

## Úvod

Loupačka cibule LCR 90 je dobrým pomocníkem pro každou kuchyni společného stravování.

Stroj se objednává takto:  
Loupačka cibule LCR 90 ..... kusů  
TP: 538112/90  
JKPOV: 538 112 321 111

## Hlavní zásady bezpečnosti práce a hygieny, ochrana prostředí, požární bezpečnost

- Loupačku cibule LCR 90 smí obsluhovat řádně poučený a zapracovaný pracovník dokonale seznámený s obsluhou a běžnou údržbou stroje podle tohoto návodu k obsluze.

- Jakékoliv zásahy do elektrozařízení může provádět jen pracovník znalý podle vyhl. 50/78 a seznámený se zařízením v potřebném rozsahu. Elektroinstalace musí být provedena podle platných předpisů a ČSN zejména ČSN 34 1010 a ČSN 33 2200.

## Technický popis stroje

Loupačka cibule LCR 90 se skládá z těchto částí:

loupací buben  
loupací zařízení  
rozvod vody  
ovládací skříňka  
spodní plášt'

Loupací buben 1 (obr. 1) je opatřen víkem s otvorem 5 (obr. č. 1). Otvor slouží jako násypka pro cibuli. Po stranách bubnu jsou dvě výpustě. Dolní výpust' 3 (obr. 1) slouží pro odplavování slupek. Horní výpust' 4 (obr. 1) se vypouští oloupané cibule. Po celou dobu loupání je horní výpust' uzavřena.

Pod víkem bubnu je umístěn rozvod vody 6 (obr. 1). Do rozvodu vpouští vodu solenoidový ventil 9 (obr. 1), který je umístěn uvnitř spodního pláště 2 (obr. 1). Brusný kotouč 7 (obr. 1) je připevněn za pomoci nástavce na hřídeli motoru.

Motor 8 (obr. 1) je přišroubován přírubou ke dnu loupacího bubnu.

Na spodním plášti je nasazen loupací buben, sloužící zároveň jako kryt motoru. Do tohoto pláště je osazena ovládací skříňka 10 (obr. 1).

Ovládací skříňka je opatřena ovládacími tlačítky. Materiál, který přichází do styku s potravinou je vhodný pro potravinářské účely.

## Technické údaje

### Motor

0,37 kW  
700 ot./min.  
4 AP 90 S-8  
380/220 V  
50 Hz  
tvar IM 3081

Brusný kotouč A 99 25 K 9V Ø350x127x25 ČSN 22 4510

Optimální dávka cibule 2-3 kg

Přibližná doba 1 dávky 45 sec.

Výkon za 1 hodinu 160 kg

## Obsluha zařízení

Po zapnutí přívodního kabelu stroje do elektrické sítě a po otevření přívodu vody nasypeme cibule do bubnu. Nastavíme časový spínač na ovládací skříňce v rozsahu 10 - 120 s (dle množství cibule). Zmáčkne tlačítko START, čímž se spustí motor a zároveň otevře solenoidový ventil pro přívod vody. Po automatickém vypnutí stroje otevřeme dvířka v horní části loupacího bubnu. Opětovným zmáčknutím tlačítka START začnou otevřenými dvířky vypadávat cibule do předem připravené nádoby. Přivíráním dvířek regulujeme vypadávající cibule tak, aby nevytápaly. Po vyprázdnění loupacího bubnu zastavíme chod stroje tlačítkem STOP, tímto tlačítkem lze stroj zastavit kdykoliv. Oloupanou cibuli je nutno očistit od kořenového a listového systému.

Po ukončení loupání vyjmeme přívodní kabel z el. sítě a uzavřeme přívodní kohout na vodu. Loupací buben vypláchneme proudem vody pomocí hadice a necháme vyschnout.

**Zakazuje se proudem vody omývat skříň elektrického ovládání !!!**

**Po připojení stroje k el. síti je z bezpečnostních důvodů zakázáno sahat do loupacího bubnu.**

# LOUPAČKA CIBULE ROTAČNÍ

## LCR - 90

## NÁVOD K OBSLUZE

 **Agrostroj Pelhřimov**  
STÁTNÍ PODNIK

## Zajištění servisu

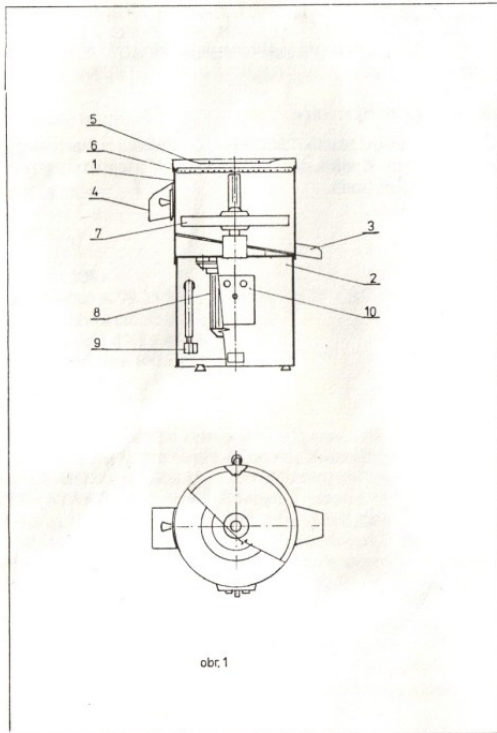
Servis a ND výrobku bude zajišťován prostřednictvím výrobce Agrostroj Pelhřimov s. p.

## Upozornění pro opraváře

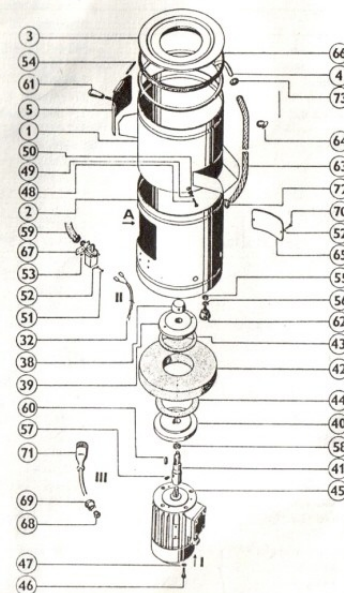
Při nasazování ovládacího knoflíku otočit hřídelku potenciometru do krajní levé polohy. Knoflík nastavit šipkou na "1" a teprve potom pevně dotáhnout aretační šroub.

# KATALOG DÍLŮ

dílce označené \* dodáváme jako náhradní díly



Poř. čís.	Název	ČSN	objednací číslo	ks
1	Buben		7 6247 001	1
2	Plášť spodní		7 6247 004	1
3	Víko		5 6247 005	1
4	Rozvody vody		7 6243 001	1
5	Dvířka komplet		7 6247 003	1
6-35	Ovladač LC		7 8369 201	1
6	Skříňka LC svařená		7 6247 005	1
7-11	Držák komplet		7 2749 001	1
+7	Jednotka spínací		358 143 011 210	2
+8	Deska základní		358 143 370 000	2
9	Šroub M 3x5	ČSN 02 1151.25	309 251 140 305	4
10	Držák		5 1441 003	1
11	Potenciometr úplný		7 8399 001	1
+11 a	Potenciometr	TP 199 1 M 5	371 000 000 000	1
+12	Transformátor 220, 24V		358 143 340 101	1
+13	Deska základní		358 143 700 000	1
14	Šroub M 3x8	ČSN 02 1151.25	309 251 140 308	2
15	Podložka - úprava		532 1 0311 204 2	2
16	Vodič černý		5 0733 004	1
+17	Deska časovače		538 901 900 155	1
18	Vodič		5 0733 002	1
19	Šroub úprava		532 1 0309 014 2	8
20	Svorkovnice		7 8369 001	1
+20 a	Vložka trub. poj. 20x5, 3A		371 814 725 000	3
21	Vývodka ucpávk GP 13,5x12	ČSN 37 0181.1	345 725 222 040	3
22	Kabel k motoru		7 8336 001	1
23	Šroub - úprava		532 1 0309 053 2	4
24	Víko LC úplné		7 6249 001	1
+24 a	Hlavice		358 143 530 021	1
+24 b	Hlavice		358 143 530 011	1
+25	Stykač K6E, 220V, 50 Hz, kont. 4/1 V		538 211 620 031	1
26	Šroub úprava		5 0309 001	3
27	Podložka úprava		532 1 0311 201 2	14
28	Matice úprava		532 1 0311 001 2	4
29	Vodič ZZ úplný		7 8333 001	1



Poř. čís.	Název	ČSN	objednáací číslo	ks
30	Maticе úprava		532 1 0311 002 2	2
31	Kabel přívodní		7 8336 003	1
32	Kabel úplný		7 8336 002	1
+33	Knoflík WF 243 24		374 691 601 024	1
34	Zátka WA 425 15		374 000 000 000	1
+35	Těsnění		532 1 0237 054 2	1
36	Rozpěrka		5 8326 001	2
37	Rozpěrka		5 8326 002	2
38	Maticе		5 6225 001	1
39	Příruba horní		5 6225 003	1
40	Příruba spodní		5 6225 002	1
41	Hřídel		5 6221 002	1
+42	Brus 51751-3517 350x32x127		421 517 513 517	1
+43	Těsnění II		5 6220 102	1
			538 001 010 255	1
+44	Těsnění I		5 6220 101	1
			538 001 010 155	1
+45	Motor el. AP 90S-8 IM 3081, 380V		359 321 844 436	1
46	Šroub M 10x25	ČSN 02 1103.25	309 203 141 018	4
47	Podložka 10	ČSN 02 1740.15	311 214 011 102	4
48	Šroub - úprava		532 1 0309 004 2	7
49	Podložka - úprava		532 1 0311 205 2	14
50	Maticе - úprava		532 1 0311 004 2	7
51	Šroub - úprava		532 1 0309 010 2	2
52	Podložka - úprava		532 1 0311 201 2	4
53	Podložka		5 6230 002	1
54	Závěs		5 6210 001	1
55	Maticе M8	ČSN 02 1401.25	311 120 114 080	3
56	Podložka 8,4	ČSN 02 1702.15	311 210 211 084	3
57	Šroub stavěcí M6x10	ČSN 02 1185.25	309 285 140 610	1
+58	Gufero 30x40x7	ČSN 02 9401.0	273 521 202 683	1
+59	Hadice pro vodu 8x3000 1 MPA		272 000 000 000	1
60	Pero 8x7x20		532 1 9532 810 2	1
61	Rukojeť 32	ČSN 02 5182.21	321 461 012 760	1
+62	Přisavka		273 111 000 000	3
+63	hadice		532 1 0283 032	1
+64	Spona hadicová kovová, vel. 1		548 241 571 521	2
65	Víko		5 6240 001	1
+66	Těsnění		5 0273 002	1
+67	Ventil solenoidový MV8, 220V, 1 MPA		405 000 000 000	1
68	Vývodka ucpávková BP 13,05x12	ČSN 37 0181.1	345 722 212 040	1
69	Maticе upevňovací P 13,5	ČSN 37 0186.10	345 729 220 240	1
70	Šroub M 3,9x13	ČSN 02 1232.05	309 332 153 999	2
71	Vidlice čtyřpólová 16A-6H, 380V		358 113 510 200	1
72	Lemovka		5 0273 001	1
73	Lemovka		5 0273 003	1

