




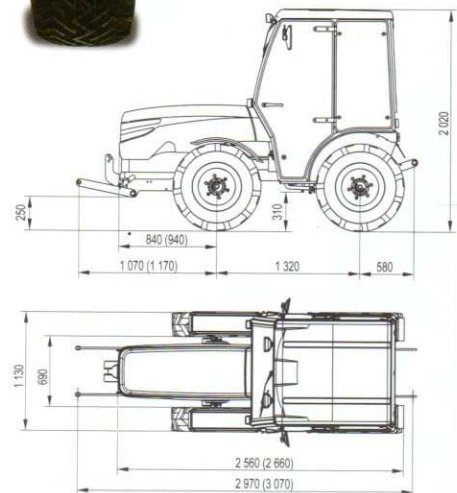


Vega 47HP a Vega 36HP – Comfort



Varianta – Comfort	Vega 47HP	Vega 36HP	Rozměry		
Motor Lombardini	Model: LDW2204CHDW	Model: LDW1603CHDW	7,50×16	10×75×15,3	10×75×15,3
Výkon kW/HP	36/47	26/35			
Otáčky motoru maximální ot/min	2 800	2 800	31,5×15,5×5	Závaží do kol 50 kg	
Objem válců cm ³	2 199	1 649			
Krouticí moment Nm@r.p.m.	144/2 000	106,5 / 1 600			
Chlazení	vodou	vodou			
Počet válců	4	3			
Převodová skříň	mechanická				
Počet rychlostí	8 vpřed / 4 vzad				
Rozsah rychlostí km/hod	0,8 až 25				
Pneu přední – standard	7,50 – 16				
Pneu zadní – standard	7,50 – 16				
Třibodový závěs přední	ISO 730 / 1N*				
Třibodový závěs zadní	ISO 730 / 1				
Ot. vývodového hřídele přední	1 000 ot/min				
Ot. vývodového hřídele zadní	1 000 ot/min (540 ot/min*)				
Zvedací síla přední závěs	5 100 N				
Zvedací síla zadní závěs	6 200 N				
Brzdy mechanické	4× Kotoučové suché				
Diferenciál přední	Přední uzávěrka diferenciálu *				
Diferenciál zadní	Zadní uzávěrka diferenciálu				
Řízení	Hydraulické				
Výkon hydraulického čerpadla	17 – 35* l/min				
Provozní tlak hydrauliky	16 Mpa				
Měrná spotřeba paliva	265 g/kWh ±10%	275 g/kWh ±10%			
Topení	Vodní topení Aurora *				
Objem palivové nádrže	19 l				
Poloměr otáčení	3,6 m				
Hmotnost	1 186 kg	1 150 kg			
	*na přání				



malotraktory s předním řízením 4x4