

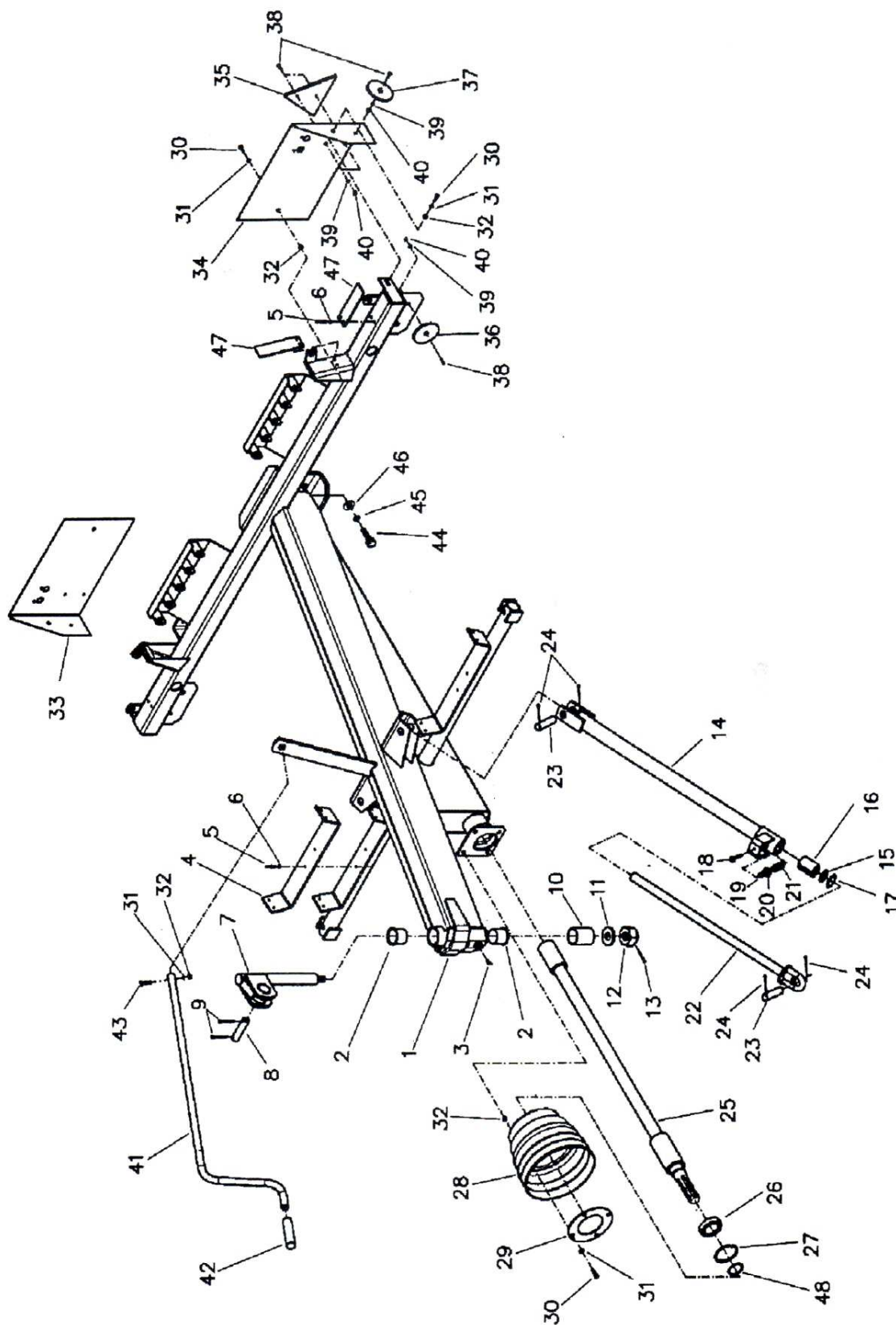
KATALOG DÍLŮ

SHRNOVAČ PÍCE JEDNOROTOROVÝ

SB - 3921

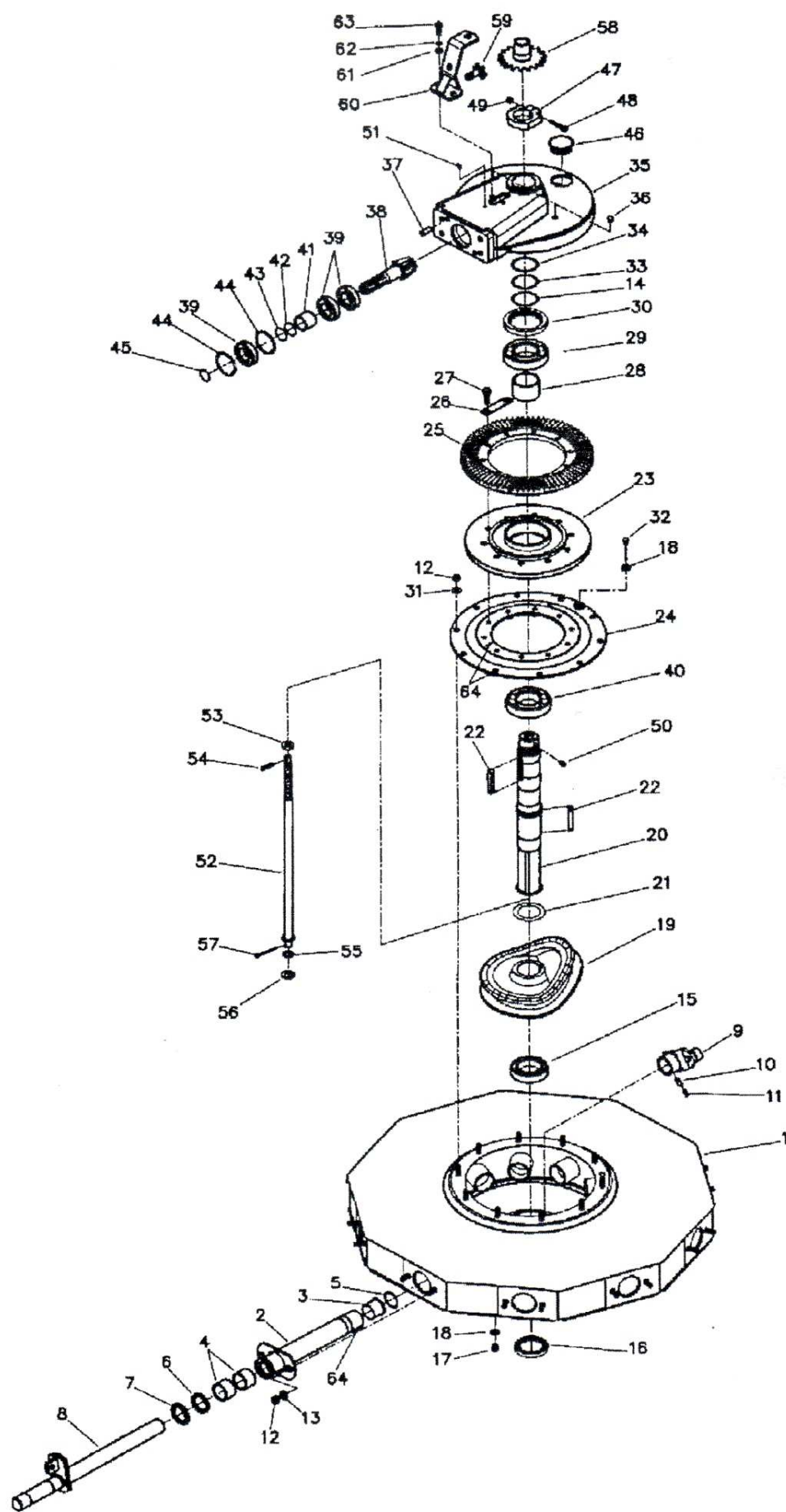
<u>Rozdělení skupin</u>	<u>Strana</u>
1. RÁM STROJE	16
2. ROTOR	18
3. PODVOZEK	20
4. ZÁVĚS STROJE	21
5. HRABICE	21
6. ZÁBRANY	22
7. ELEKTROINSTALACE	23
8. KOLO KOPÍROVACÍ	24

1. RÁM STROJE



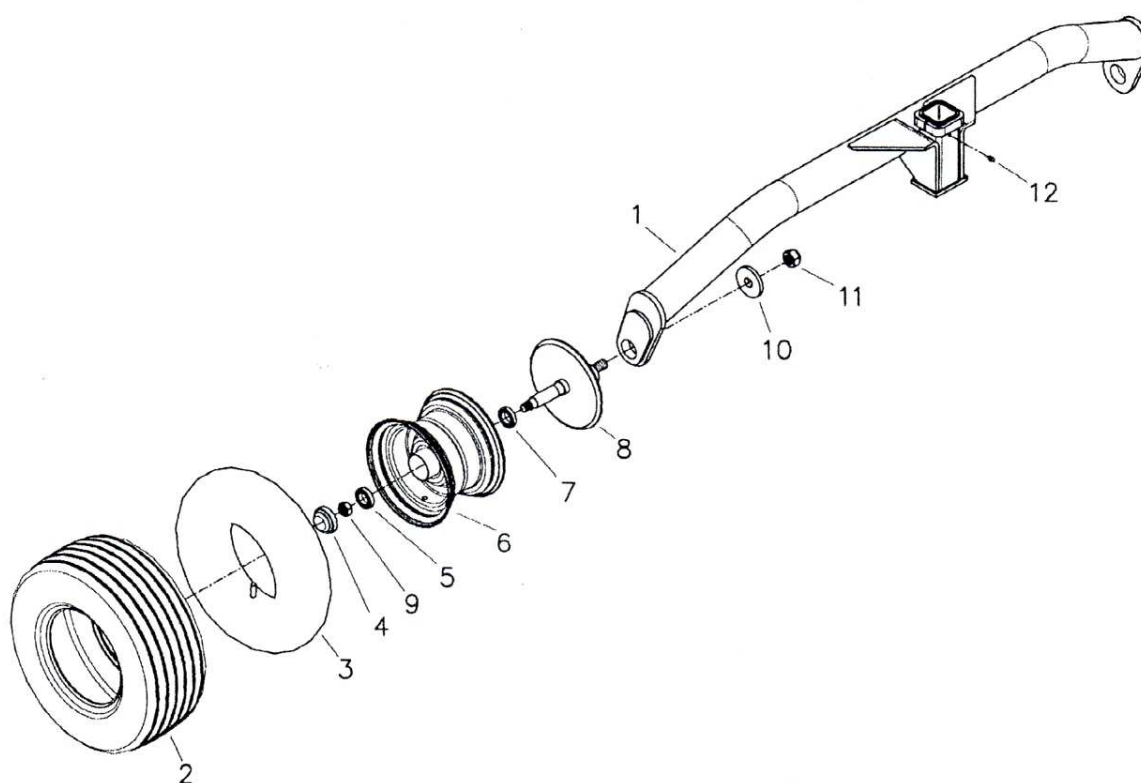
Pos.	Obch. číslo	Název	Číslo výkresu / ČSN	kusů
1.		Rám (vč. pouzder pos.2 a dílů pos.4+6; 47)	401 912.4	1
2.	7 236	Pouzdro ø40 s lemem	532 1 9421 701 2	2
3.		Hlavice mazací KM8x1 - 45°	ČSN 02 7422	1
4.		Pryžová vložka	401 049.0	2
5.		Nýt s trnem 4x16	ČSN 02 2931	20
6.		Podložka rovná velká 5,3 Zn	ČSN 02 1726.15	20
7.		Výkyvný čep	401 908.0	1
8.		Čep	532 1 9310 802 2	1
9.		Závlačka 6,3x40 Zn	ČSN EN ISO 1234 - Zn	2
10.		Pouzdro	532 1 9420 730 2	1
11.		Podložka	752 180.0	1
12.		Maticice M24x2 8G Zn	ČSN 02 1411.55	1
13.		Závlačka 5x50 Zn	ČSN EN ISO 1234 - Zn	1
14.	19 963	Vzpěra	532 9 1320 726 2	2
15.	19 466	Podložka	532 1 9220 739 2	2
16.	19 961	Pouzdro	532 1 9520 752 2	2
17.		Kroužek pojistný 40	ČSN 02 2931	2
18.		Šroub M8x50 8G Zn	ČSN EN 24017 - 8.8 Zn	2
19.		Maticice M8 Zn	ČSN EN 24032 - Zn	2
20.	19 962	Opěra pružiny	532 1 9520 753 2	2
21.	19 870	Pružina tlačná 3,55	315 1 1480 712 2	2
22.	19 949	Táhlo	532 9 9311 744 2	2
23.	19 959	Čep	532 1 9310 804 2	4
24.		Závlačka 5x32 Zn	ČSN EN ISO 1234 - Zn	8
25.		Předlohový hřídel	401 915.1	1
26.		Ložisko 6008-2RS	ČSN 02 4640	1
27.		Kroužek pojistný 68	ČSN 02 2931	1
28.		Úprava krytu	676 072.0	1
29.		Upevňovací příruba	676 066.0	1
30.		Šroub M8x25 Zn	ČSN EN 24017 - Zn	8
31.		Podložka rovná 8,4 Zn	ČSN 02 1702.15	9
32.		Maticice samojistná M8 Zn	ČSN EN ISO 7040 - Zn	9
33.		Štít pravý	401 054.1	1
34.		Štít levý	401 055.1	1
35.		Odrážka trojúhelníková červená	c.č. 11488	2
36.		Odrážka ø80 bílá	c.č. 1529	2
37.		Odrážka ø80 oranžová	c.č. 12435	2
38.		Šroub záпустný M5x16 Zn	ČSN EN ISO 2009 - Zn	8
39.		Podložka pérová 5 Zn	ČSN 02 1740.15	8
40.		Maticice M5 Zn	ČSN EN 24032 - Zn	8
41.		Klika	1342 109.0	1
42.		Velodržátko	c.č. 2211	1
43.		Šroub M8x35 Zn	ČSN EN 24014 - Zn	1
44.		Šroub M16x40 8G Zn	ČSN EN 24017 - 8.8 Zn	4
45.		Podložka pérová 16 Zn	ČSN 02 1740.15	4
46.		Podložka rovná 17 Zn	ČSN 02 1702.15	4
47.		Pryžová podložka	401 102.0	4
48.		Kroužek pojistný 40	ČSN 02 2930	1
	19 964	Vzpěra kompletní (pos. 14 + 22)	532 9 1320 727 2	2

2. ROTOR



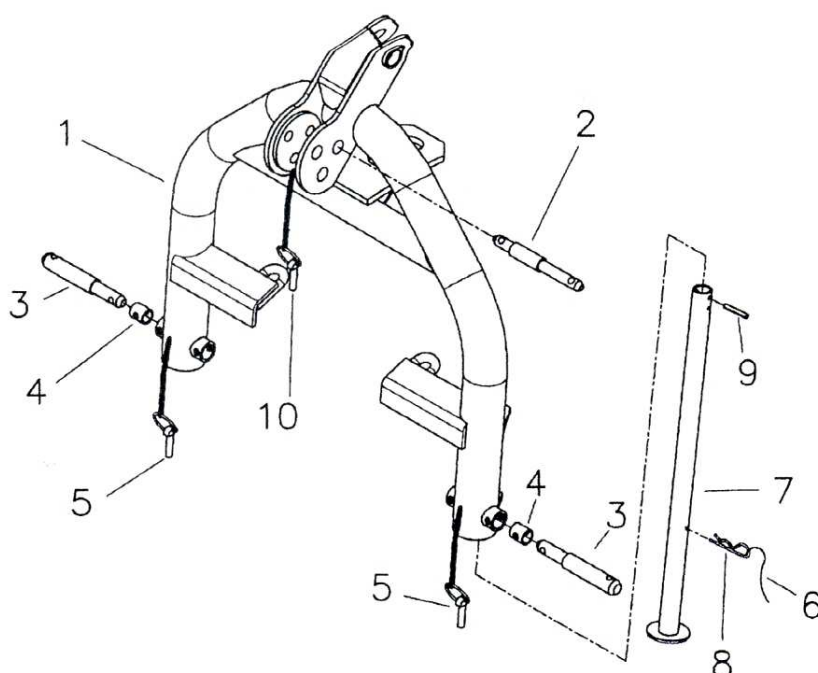
Pos.	Obch. číslo	Název	Číslo výkresu / ČSN	kusů
1.		Rotor pravý	1342 901.2	1
2.		Držák ramene (vč. pouzder pos. 3 a 4)	1342 902.1	10
3.	7 236	Pouzdro ø40 (s lemem)	532 1 9421 701 2	10
4.	8 525	Pouzdro ø40 (bez lemu)	532 1 9420 702 2	20
5.		Kroužek těsnící 48x2	ČSN 02 9281.2	10
6.		Gufero 40x52x7 Úprava	461 091.0	10
7.	5 672	Těsnění	532 1 0685 709 2	10
8.		Hřídel ramene pravá	682 905.0	10
9.		Rámíčko s kladkou	1342 903.1	10
10.		Kolík pružný 13x55	ČSN EN ISO 8752	10
11.		Kolík pružný 8x56	ČSN EN ISO 8752	10
12.		Matice samoiistná M12 8G Zn	ČSN 02 1492.55	30
13.		Podložka rovná 14 Zn	ČSN 02 1729.15	20
14.		Vyomezovací podložka 0.5	401 180.0	2
15.		Ložisko 6212A - 2RS	ČSN 02 4640	1
16.		Gufero 60x100x13 GP	ČSN 02 9401.2	1
17.		Zátka M16x1.5	ČSN 02 1915.4	1
18.		Kroužek těsnící Al 16x20	ČSN 02 9310.3	2
19.		Kulisa	752 806.0	1
20.		Hřídel rotoru	401 925.0	1
21.		Vyomezovací podložka 62 / 1	1342 030.0	dle potřeby
22.		Pero 16x10x80	ČSN 02 2562	2
23.		Náboj rotoru	1342 906.1	1
24.		Víko rotoru	1342 907.0	1
25.		Kuželové kolo 78 /3.62	1342 032.0	1
26.		Zajišťovací podložka	1 9230 715 2	4
27.		Šroub M12x45 8G	ČSN EN 24014 - 8.8	8
28.		Trubka rozpěrná	1342 033.1	1
29.		Ložisko 6012A - RS	ČSN 02 4640	1
30.		Gufero 75x95x10	ČSN 02 9401.2	1
31.		Podložka 13	ČSN 02 1702.15	10
32.		Oleiová měrka	1342 910.0	1
33.	20 222	Podložka vyomezovací 0.1	532 1 9331 724 2	dle potřeby
34.	20 221	Podložka vyomezovací 0.3	532 1 9331 723 2	potřeby
35.		Skříň rotoru	401 902.0	1
36.		Zátka do závitu M12	c.č. 3908	2
37.		Polohovací kolík	676 071.0	2
38.		Pastorek 10/3.62	1342 031.0	1
39.		Ložisko 6207A-2RS	ČSN 02 4640	3
40.		Ložisko 6212A - RS	ČSN 02 4640	1
41.		Rozpěrná trubka	752 218.0	1
42.	20 204	Podložka vyomezovací 0.3	532 1 9331 722 2	dle potřeby
43.		Podložka vyomezovací 0.1	1342 029.0	potřeby
44.		Kroužek pojistný 72	ČSN 02 2931	2
45.		Kroužek pojistný 35	ČSN 02 2930	1
46.		Zátka	401 077.0	1
47.		Matice	401 146.0	1
48.		Šroub M10x65 (ímbus) 8G Zn	ČSN EN ISO 4762 - 8.8 Zn	1
49.		Matice M10 8G Zn	ČSN 02 1401.55	1
50.		Mazací hlavice KM 8 x 1	ČSN 02 7421	1
51.		Mazací hlavice KM 8 x 1 - 45°	ČSN 02 7422	1
52.		Šroub	752 983.1	1
53.		Kroužek	401 109.0	1
54.		Kolík	401 110.0	1
55.	19 717	Kroužek axiální	532 1 9420 727 2	1
56.		Opěrný kroužek	401 112.0	1
57.		Závlačka 8x56	ČSN 02 1781.05	1
58.		Převodník 18 z	752 933.0	1
59.	20 126	Převodník 6 z	532 9 3022 001 2	1
60.		Držák převodníku	401 911.0	1
61.		Podložka rovná 13 Zn	ČSN 02 1702.15	2
62.		Podložka perová 12 Zn	ČSN 02 1740.15	2
63.		Šroub M12x35 8G Zn	ČSN 02 1143.55	2
64.		Tmel GASTET SEAL SOUDAL		
		Rotor kompletní (pos. 1 + 51; 64)	401 901.5	1

3. PODVOZEK



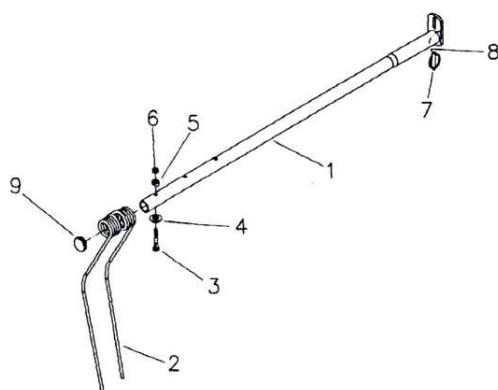
Pos.	Obch. číslo	Název	Číslo výkresu / ČSN	kusů
1.		Náprava	401 946.0	1
2.		Plášť 16 x 6,5 – 8		2
3.		Duše 16 x 6,5		2
4.		Krycí víčko		2
5.		Ložisko 6304	ČSN 02 4630	2
6.		Disk kola 16 x 6,5		2
7.		Ložisko 6205 – 2RS	ČSN 02 4640	2
8.	20 238	Čep kola	532 9 9311 747 2	2
9.		Matice samojistná M16 8G Zn	ČSN EN ISO 7040 - 8 Zn	2
10.	20 236	Podložka	532 1 9220 752 2	2
11.		Matice samojistná M20 8G Zn	ČSN EN ISO 7040 - 8 Zn	2
12.		Hlavice mazací KM 8x1	ČSN 02 7421	1
		Kolo diskové 16 x 6,5 – 8 (pos. 2 ÷ 7)	c.č. 2594	2

4. ZÁVĚS STROJE



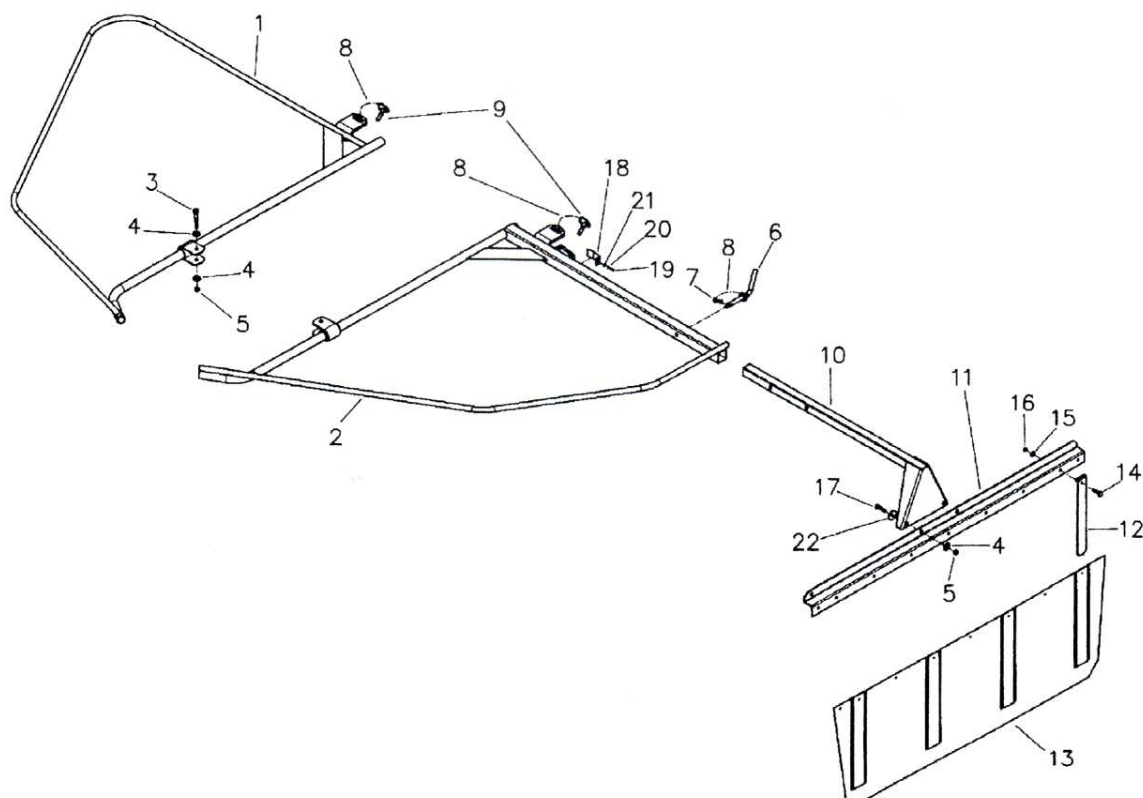
Pos.	Obch. číslo	Název	Číslo výkresu / ČSN	kusů
1.		Závěs tříbodový	401 944.0	1
2.	19 201	Čep závěsu horní	532 1 9311 739 2	1
3.	19 202	Čep závěsu spodní	532 1 9311 740 2	2
4.	19 199	Kroužek	532 1 9520 729 2	2
5.		Kolík $\varnothing 11,5$ s kroužkem $\varnothing 55$	ČSN 02 2169.05	2
6.		Úvazek kolíku	1342 138.0	1
7.		Podpěra stroje 600	401 945.0	1
8.		Pružina závlačka 5	c.č. 131376	1
9.		Kolík 8x50 Zn	ČSN 02 2156.05	1
10.		Kolík $\varnothing 11$ s kroužkem $\varnothing 56$	ČSN 02 2169.05	1

5. HRABICE



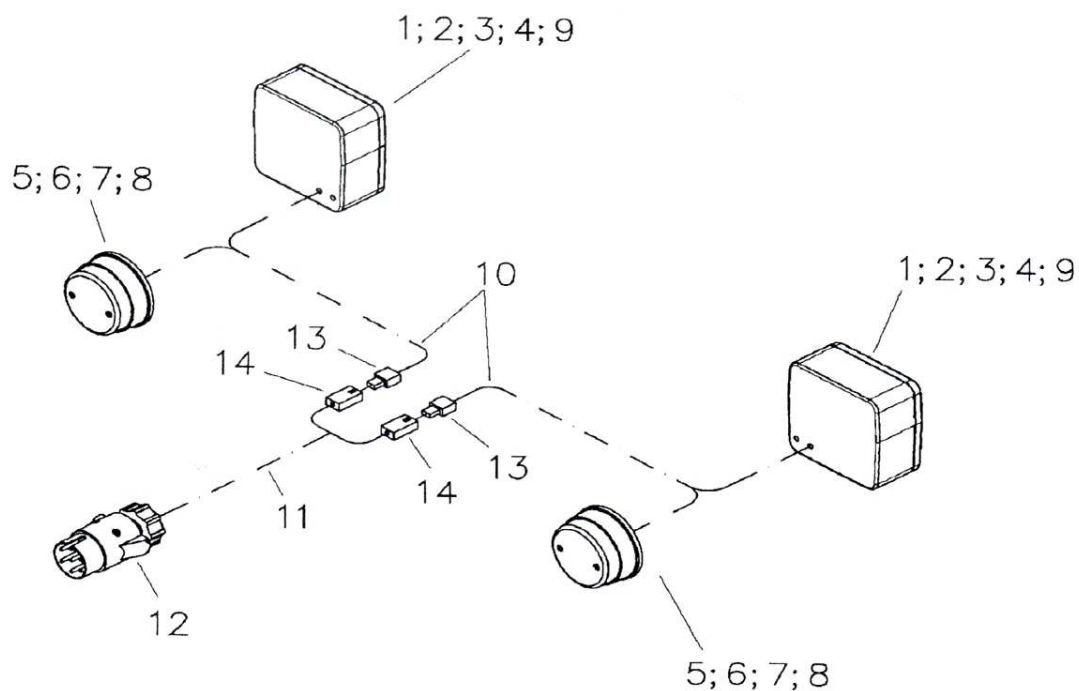
Pos.	Obch. číslo	Název	Číslo výkresu / ČSN	kusů
1.		Nosník prstů	361 911.0	10
2.		Prst shrnovací	752 701.0	30
3.		Šroub M12x70 8G Zn	ČSN EN 24014-8.8Zn	30
4.		Podložka prstu	752 067.0	30
5.		Podložka rovná 13 Zn	ČSN 02 1702.15	30
6.		Matice samojistná M12 8G Zn	ČSN EN ISO 7040 - 8 Zn	30
7.		Kolík $\varnothing 11$ s kroužkem $\varnothing 56$	ČSN 02 2169.05	10
8.		Úvazek kolíku	1342 138.0	10
9.		Zátka do trubky 42x4	c.č. 1322	10
		Hrabice pravá (pos. 1+9)	361 912.0	10

6. ZÁBRANY



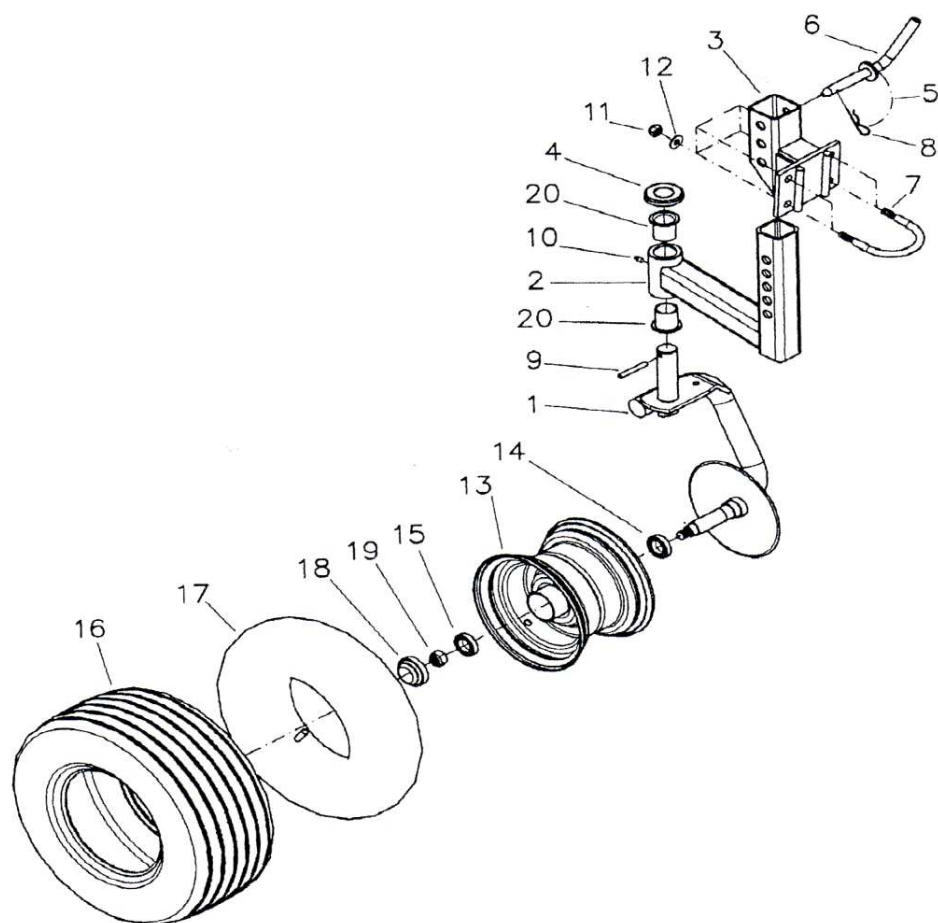
Pos.	Obch. číslo	Název	Číslo výkresu / ČSN	kusů
1.		Zábrana pravá	401 917.1	1
2.		Zábrana levá	401 918.1	1
3.		Šroub M12x75 8G Zn	ČSN EN 24014 - 8.8 Zn	2
4.		Podložka rovná 13 Zn	ČSN 02 1702.15	6
5.		Matice samojistná M12 8G Zn	ČSN EN ISO 7040 - 8 Zn	4
6.	19 301	Kolík	532 9 1343 707 2	1
7.		Pružina závlačka 4	c.č. 11285	1
8.		Úvazek kolíku	1342 138.0	3
9.		Kolík $\varnothing 12$ s kroužkem $\varnothing 56$	ČSN 02 2169.05	2
10.		Nosník stěny I.	361 910.0	1
11.		Nosník stěny	401 053.1	1
12.	20 246	Výztuž plachty	532 1 1332 816 2	4
13.	20 250	Plachta stěny	532 9 1430 704 2	1
14.		Šroub M8x20 Zn	ČSN EN 24017 - Zn	9
15.		Podložka rovná velká 9 Zn	ČSN 02 1729.15	9
16.		Matice samojistná M8 Zn	ČSN EN ISO 7040 - Zn	9
17.		Šroub M12x30 8G Zn	ČSN EN 24017-8.8 Zn	2
18.		Přitlačovací plech	1342 114.0	1
19.		Šroub M6x12 Zn	ČSN EN 24017 - Zn	1
20.		Podložka pérová 6 Zn	ČSN 02 1740.15	1
21.		Podložka rovná velká 6,6 Zn	ČSN 02 1729.05	1
22.		Podložka rovná 13 Zn	ČSN 02 1726.15	2
		Kompletní stěna (pos. 4,5,10 + 17,22)	361 909.0	1

7. ELEKTROINSTALACE



Pos.	Obch. číslo	Název	Číslo výkresu / ČSN	kusů
1.		Světlo koncové L+P	c.č. 3103064	2
2.		Žárovka 12V 21/5W	c.č. 3304	2
3.		Žárovka 12V 21W	c.č. 3303	2
4.		Zdířka FASTON	c.č. 3139	10
5.		Svítilna obrysová	c.č. 3102979	2
6.		Žárovka 12V 5W BA 15S	c.č. 3301	2
7.		Kabel CYSY 2x0,75	c.č. 0206	0,5m
8.		Oko kabelové 7610-06/12	ČSN 37 1364.12	2
9.		Dutinka kabelová $\varnothing 6 - 75/12V z$	c.č. 0347	2
10.		Kabel CYSY 4x0,75	c.č. 1920	2,2m
11.		Kabel CGSG 7x0,75	c.č. 0566	3,0m
12.		Vidlice 7 pólová	c.č. 3302	1
13.		Konektor – vidlice 4 pólová	c.č. 3141	2
14.		Konektor – zásuvka 4 pólová	c.č. 3142	2

8. KOLO KOPÍROVACÍ



Pos.	Obch. číslo	Název	Číslo výkresu / ČSN	kusů
1.		Slupice pravá	682 912.0	1
2.		Posuvný držák (vč. pouzder č. 20)	401 939.0	1
3.		Držák	401 938.0	1
4.		Víčko	752 171.0	1
5.		Úvazek kolíku	1 342 138.0	1
6.		Kolík	9 1343 707 2	1
7.		Třmen	1 1343 747 2	2
8.		Pružná závlačka 4	ČSN 02 3979 Zn	1
9.		Kolík pružný 8x50 Zn	ČSN EN ISO 8752	1
10.		Hlavice KM 8x1	ČSN 02 7421	1
11.		Matice samojistná M12 8G Zn	ČSN 02 1492.55	4
12.		Podložka rovná 13 Zn	ČSN 02 1702.15	4
13.		Disk kola 16x6,50		1
14.		Ložisko 6205-2RS		1
15.		Ložisko 6304		1
16.		Plášť 16x6,50-8		1
17.		Duše 16x6,50-8		1
18.		Víčko kola		1
19.		Matice samojistná M16 Zn	ČSN EN ISO 7040-Zn	1
20.		Pouzdro	1 9421 703 2	2
		Kolo dis. 16x6,50-8 kompl. (Poz.13-18)	c.č.2594	1
		Kolo kopírovací (Poz.1-20)	401 940.0	1

Nedodává se se strojem. Je možno dodat pro práci na zvlášť nerovných plochách, kde je dosahováno lepšího přizpůsobení prstů povrchu.