

LEPŠÍ STROJE ZA NIŽŠÍ CENY

SE ZÁRUKOU 2 ROKY

ROZMITAL

zemědělské stroje na pícniny



- DISKOVÉ SEKAČKY
- OBRACEČE PÍCE
- SHRNOVAČE PÍCE
- UNIVERZÁLNÍ OBRACEČE
A SHRNOVAČE

Výkonné
a spolehlivé obraceče
ROZMITAL
za akční ceny

Vážení zákazníci,

Do ruky se Vám dostává historické vydání katalogu zemědělských strojů firmy Strojírny Rožmitál. Proč historické vydání? Protože v roce 2011 uvádí naše firma na trh diskové sekačky vlastní konstrukce. Pro naši firmu je to důležitý a přelomový okamžik, zvláště pokud uvážíme, že na konci devadesátých let byla tato firma v konkursu a nikdo by si na její přežití pravděpodobně nevsadil ani korunu. Od nástupu nového majitele, firmy RAVAK, se však věci daly znovu do pohybu a naše trpělivá a poctivá práce přináší nyní své výsledky. Dnes nabízíme celkem 19 typů zemědělských strojů na pícniny od sekaček, přes obraceče, shrnovače až po univerzální obraceče a shrnovače. V roce 2011 budeme nabízet dvě diskové sekačky a sice SD-260 a SD-300. Od roku 2011 je také další novinkou naší firmy zbrusu nový šestirotorový nesený obraceč OZ-776 s pracovním záběrem 7,7 m. Tím jsme zaplnili mezeru mezi strojem OZ-676 a OZ-898.

Před deseti lety byl náš jediný zahraniční trh Slovensko, ale dnes se již jedná o deset států Evropy, kam naše stroje vyvážíme. Vsadili jsme na kvalitu a to se nám začíná vyplácet. Již před několika lety jsme jako první firma na českém trhu dali na naše stroje záruku 2 roky, bez omezení odpracovaných hodin nebo hektarů a přesto nedošlo prakticky k nárůstu reklamací na naše stroje. Jaký jiný důkaz kvality bychom měli podat? Když navíc uvážíte příznivou cenu náhradních dílů na naše stroje a jejich rychlou dostupnost, musíte uznat, že koupit si značku ROZMITAL je dobrá volba.

V roce 2011 se chystáme obsadit dvě největší světové výstavy zemědělské techniky a sice SIMA v Paříži a Agritechniku v Hannoveru. Děkujeme také všem, kdo nás navštívili na našem stánku v Brně na výstavě Techagro v roce 2010. Byla to pro nás úspěšná výstava a naše značka se v Brně rozhodně neztratila.

Přeji Vám hodně zdraví a úspěchů v osobním i pracovním životě.

Ing. Pavel Valchář
ředitel Strojíren Rožmitál



DISKOVÉ SEKAČKY



SD - 260 4

SD - 300.....4

NOVINKA

OBRACEČE



OZ - 454 7

OZ - 524.....7

OZ - 676.....8

OZ - 776.....9

NOVINKA

OZ - 898.....10

SHRNOVAČE JEDNOROTOROVÉ



SB - 3621.....13

SB - 3921.....13

SB - 4231.....14

SB - 4631.....14

SB - 4941.....15

SHRNOVAČE NA PROSTŘEDNÍ ŘÁDEK - DVOUROTOROVÉ



SP - 682.....17

SP - 772.....17

SP - 852.....17

SP4 - 218.....20

SHRNOVAČE BOČNÍ - DVOUROTOROVÉ



SB - 1352.....18

UNIVERZÁLNÍ OBRACEČE A SHRNOVAČE



SP4 - 152.....21

SP4 - 205.....22

HISTORIE

Strojírny Rožmitál jsou tradiční česká firma, která byla založena v roce 1913. Zabývala se výrobou elektromotorů, vzduchotechniky a kovového nábytku. Od roku 1946 se v této firmě vyrábí zemědělská technika. K velkému rozmachu výroby zemědělské techniky došlo přibližně před 40 lety, kdy Strojírny Rožmitál zakoupily licenci na kulisový mechanismus od německé firmy Stoll.

Až do roku 1989 měly Strojírny Rožmitál monopolní postavení ve výrobě obrabečů a shrnovačů na českém a slovenském trhu zemědělské techniky. Výroba těchto strojů pokračuje a po letech revitalizace technologického vybavení se společnost znovu vrací na pozici klíčového dodavatele na tuzemském trhu a úspěšně proniká i do zahraničí.



Strojírny Rožmitál - firma s téměř 100 - letou tradicí.

SOUČASNOST



DISKOVÉ SEKAČKY

Technická data

		SD - 260	SD - 300
pracovní záběr max.	m	2,60	3,00
dopravní šířka	m	1,75	1,75
dopravní výška	m	3,3	3,64
počet disků	ks	6	7
počet nožů na disku	ks	2	2
rozměr nožů	mm	110x48x4	110x48x4
výška strniště	mm	40-80	40-80
plošný výkon	ha/hod.	do 3,0	do 3,3
výkon traktoru	kW	60	60
počet otáček vývod.hřídele	ot/min.	540	540
hmotnost	kg	730	780
kardanový hřídel připojovací		AW35086 F900Nm	AW35086 F900Nm

NOVINKA



2 ROKY ZÁRUKA

ROZMITAL

www.rozmital.com
info.rozmital@ravak.com

**DISKOVÉ
SEKAČKY**

DISKOVÉ SEKAČKY

SD - 260/300

- Pracovní záběr 2,60 m a 3,00 m
- Výborná kvalita řezu
- Středové uchycení sekačky v těžišti lišty
- Oboustranné zavěšení lišty tvoří s rámem tuhý celek
- Plazy z kvalitní oceli

- Hydraulické nadlehčování a možnost přesného a rychlého seřízení pomocí manometru do ideální plovoucí polohy
- Kompaktní rozměry - hydraulické prvky integrovány v třibodovém závěsu
- Bezúdržbový převod uvnitř lišty v olejové lázni
- Přetěžovací třecí spojka na kardanu, chránící stroj proti přetížení
- Nárazová pojistka s možností regulace

2 ROKY ZÁRUKA



OBRAČEČE

Amortizační tyče

Stroje značky ROZMITAL mají ve standardní výbavě amortizační tyče pro klidnější práci a stabilitu stroje.



Stroj připraven k práci, amortizační tyče musí být vysunuté, čehož docílíme například mírným cuknutím pomocí traktoru. Pokud amortizační tyče nevysuneme, stroj nebude pracovat správným způsobem.



Rozkládání stroje - odjištění aretace.

Dvojitě klouby pohonu umožňují výkyv nosníků obraceče a tím výborné kopírování terénu při práci.



Jaký obraceč zvolit k určité pracovní šířce sekačky?

Použitá šířka sekačky

Vhodný obraceč

	1,65 m	1,80 m	2,20 m	2,60 m	3,00 m	3,40 m
OZ-898						
OZ-776						
OZ-676						
OZ-524						
OZ-454						

OBRAČEČE

OZ - 454/524

Technická data

		OZ - 454	OZ - 524
pracovní záběr max.	m	4,5	5,2
dopravní šířka	m	2,64	2,98
průměr rotoru	m	1,36	1,72
počet rotorů	ks	4	4
počet ramen na rotoru	ks	6	6
počet dvojrstů na rameni	ks	1	1
plošný výkon	ha/hod.	5,2	6
výkon traktoru	kW	30	30
počet otáček vývod. hřídele	ot/min	540	540
hmotnost	kg	555	595
pneu. pod rotorem		16x6,5-8	16X6,5-8
kardanový hřídel připojovací		AW21101 K33	AW21101 K33

- pracovní záběr 4,5 m a 5,2m
- robustní a trvanlivá konstrukce
- amortizační tyče pro stabilní práci a přepravu
- hydraulické sklápění ramen
- automatická aretace ramen v transportní poloze
- pojezdová kola standardně 16/6,5-8
- ruční natáčení kol rotorů pro boční odhoz

AKČNÍ GENA *
 pro rok 2011 pouze
 OZ-454...79.000,-
 OZ-524...95.000,-

2 ROKY ZÁRUKA

* Ceny jsou uvedeny v Kč bez DPH. Platné do 30.6.2011

www.rozmital.com
 info.rozmital@ravak.com

ROZMITAL

OZ -454/524

OBRAČEČE OZ - 676

Vyzkoušejte i Vy nejprodávanější stroj značky **ROZMITAL**

Technická data

		OZ - 676
pracovní záběr max.	m	6,7
dopravní šířka	m	2,64
průměr rotoru	m	1,36
počet rotorů	ks	6
počet ramen na rotoru	ks	6
počet dvojprstů na rameni	ks	1
plošný výkon	ha/hod.	7,7
výkon traktoru	kW	44
počet otáček vývod. hřídele	ot/min	540
hmotnost	kg	795
pneu. pod rotorem		16x6,5-8
kardanový hřídel připojovací		AW35101 K33

- pracovní záběr 6,7 m
- robustní a trvanlivá konstrukce
- pojezdová kola standardně 16/6,5-8
- amortizační tyče pro stabilní práci a přepravu
- automatická aretace v transportní poloze
- na přání hydraulické natáčení kol rotorů pro boční odhoz
- vysoký výkon
- výborné kopírování terénu
- vynikající poměr cena - výkon



AKČNÍ CENA *
pro rok 2011 pouze
119 000,-

2 ROKY ZÁRUKA

OZ - 676

ROZMITAL

www.rozmital.com
info.rozmital@ravak.com

* Ceny jsou uvedeny v Kč bez DPH.
Platné do 30.6.2011

OBRAČEČE

OZ - 776

Technická data

		OZ - 776
pracovní záběr max.	m	7,7
dopravní šířka	m	2,98
průměr rotoru	m	1,72
počet rotorů	ks	6
počet ramen na rotoru	ks	6
počet dvojprstů na rameni	ks	1
plošný výkon	ha/hod.	8,8
výkon traktoru	kW	44
počet otáček vývod. hřídele	ot/min	540
hmotnost	kg	910
pneu. pod rotorem		16x6,5-8
kardanový hřídel připojovací		AW35101 K34

- pracovní záběr 7,7 m
- robustní a trvanlivá konstrukce
- automatická aretace v transportní poloze
- automatické skládání zábran do transportní polohy
- vysoký výkon
- vynikající poměr cena - výkon



NOVINKA



2 ROKY ZÁRUKA

OBRAČEČE

OZ - 898

● pracovní záběr 8,9 m

● robustní a trvanlivá konstrukce

● výborné kopírování terénu

● amortizační tyče pro stabilní práci a přepravu

● transportní podvozek

● vysoký výkon

● vynikající poměr cena - výkon

Technická data

		OZ - 898
pracovní záběr max.	m	8,9
dopravní šířka	m	2,64
průměr rotoru	m	1,36
počet rotorů	ks	8
počet ramen na rotoru	ks	6
počet dvojprstů na rameni	ks	1
plošný výkon	ha/hod.	9
výkon traktoru	kW	44
počet otáček vývod. hřídele	ot/min	540
hmotnost	kg	1380
pneu. pod rotorem		16x6,5-8
pneu transportní		215/65 - 15
kardanový hřídel připojovací		AW35121 K33



AKČNÍ CENA *
pouze
199 000,-

2 ROKY ZÁRUKA

Vyzkoušejte
naš výkonný a robustní
osmirotorový obračeč,
který můžete mít
od Strojíren Rožmitál
za cenu šestirotorového,
konkurenčního obračeče
a navíc se zárukou 2 roky.

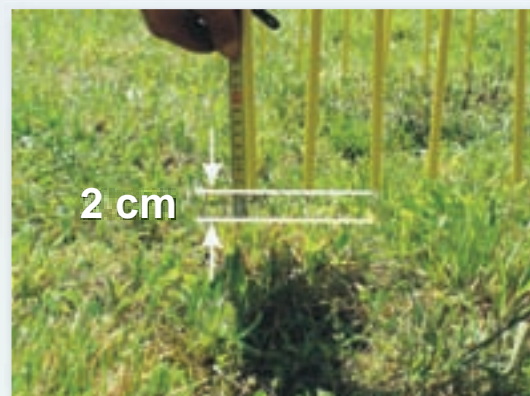
ROZMITAL

www.rozmital.com
info.rozmital@ravak.com

* Ceny jsou uvedeny v Kč bez DPH.

SHRNOVAČE - JEDNOROTOROVÉ

Seřid'te si správně svůj shrnovač



Konec pracovního prstu shrnovačů by se měl nacházet v klidové poloze asi 2 cm nad pokosem.

Jednorotový shrnovač musí být seřizen tak, aby amortizační tyče byly vysunuty a čep v drážce byl při práci stroje v zadní poloze. Toho se dosahuje seřizením pomocí 3. bodu na závěsu traktoru.



Seřizování podvozku shrnovače.



Excentrický čep a zajišťovací matice umožňující seřizování vodorovné polohy stroje.

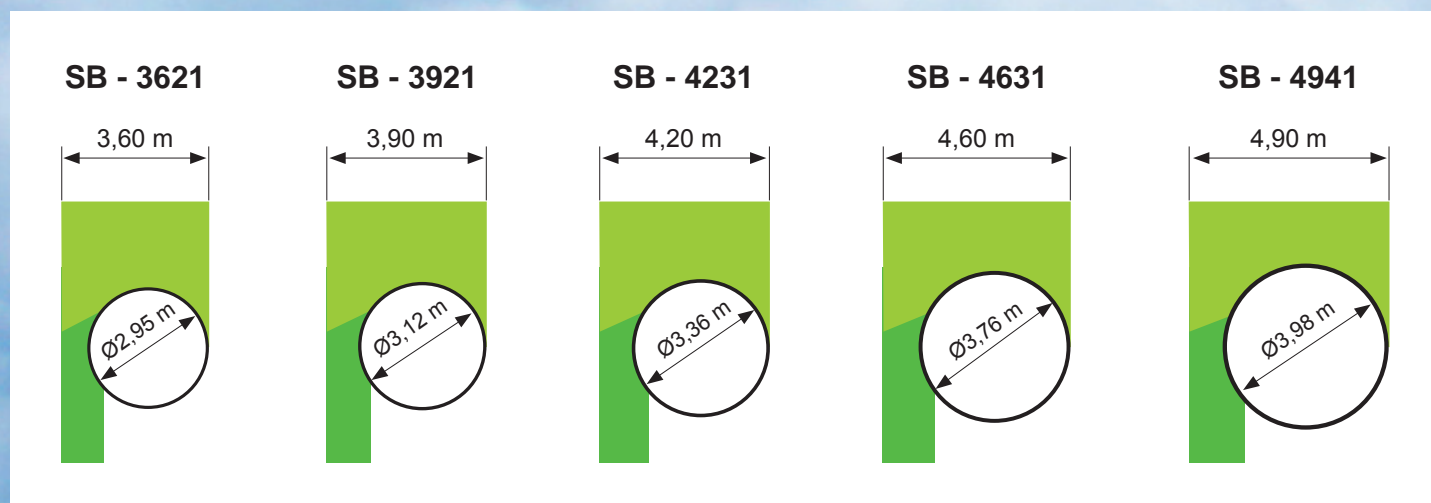


Při použití kopírovacího kolečka se u 3. bodu traktoru musí použít např. řetěz.



SHRNOVAČE - JEDNOROTOROVÉ

Pracovní možnosti jednorotorových shrnovačů



Technická data - shrnovače jednorotorové

		SB-3621	SB-3921	SB-4231	SB-4631	SB-4941
pracovní záběr max.	m	3,6	3,9	4,2	4,6	4,9
dopravní šířka	m	1,68	1,81	1,81	1,85	2,35
průměr rotoru	m	2,95	3,12	3,36	3,76	3,98
počet rotorů	ks	1	1	1	1	1
počet ramen na rotoru	ks	8	10	10	10	13
počet dvojprstů na rameni	ks	3	3	4	4	4
plošný výkon	ha/hod.	3,7	4	4,3	4,7	5
výkon traktoru	kW	30	30	30	30	30
počet otáček vývod. hřídele	ot/min	540	540	540	540	540
hmotnost	kg	445	555	620	635	855
pneu. počet na rotor/ rozměr		2 / 16x6,5-8	2 / 16x6,5-8	3 / 16x6,5-8	3 / 16x6,5-8	4 / 18,5x8,5-8
kardanový hřídel připojovací		AW21086 K32	AW21086 K32	AW21086 K32	AW21086 K32	AW21121 K33 820Nm 50°

SHRNOVAČE JEDNOROTOROVÉ

SB - 3621



SB - 3921



SHRNOVAČE JEDNOROTOROVÉ

SB - 4231

2 ROKY ZÁRUKA



Předvádění na výstavě v Irsku

SB - 4631



2 ROKY ZÁRUKA

ROZMITAL

www.rozmital.com
info.rozmital@ravak.com

SB - 4231
SB - 4631

SHRNOVAČE JEDNOROTOVÉ

SB - 4941 největší záběr na trhu

- pracovní záběr 4,9 m
- rotor 13 ramen a každé se 4 pracovními dvojprsty
- velká převodovka s pomalým převodem
- vynikající kopírování terénu pomocí 2 kopírovacích koleček
- kulisový mechanismus v uzavřené olejové skříni
- pro největší rozlohy
- vynikající poměr cena - výkon

2 ROKY ZÁRUKA



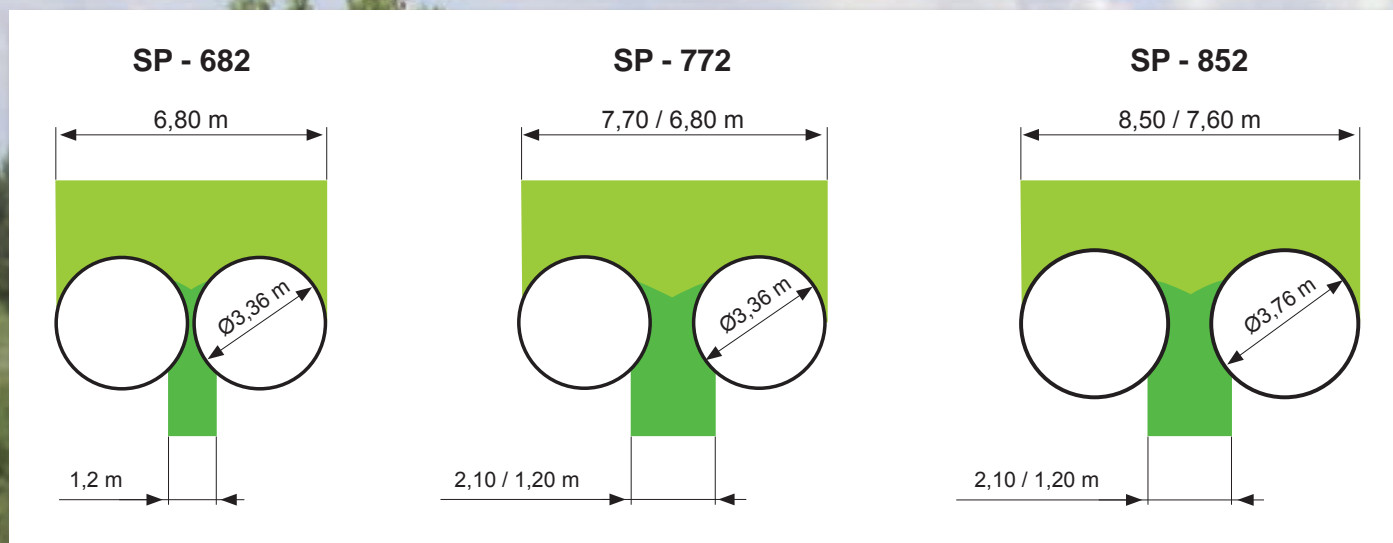
Vynikající kopírování terénu těsně před pracovními prsty, pomocí dvou kopírovacích koleček, která zaručují zároveň výbornou stabilitu stroje a jsou v základní výbavě.



Seřiditelný doraz pro nastavení výšky hrabání.

SHRNOVAČE - DVOUROTOROVÉ NA PROSTŘEDNÍ ŘÁDEK

Pracovní možnosti dvourotorových shrnovačů



Technická data - shrnovače dvourotorové

		SP-682	SP-772	SP-852
pracovní záběr max.	m	6,8	7,7	8,5
dopravní šířka	m	2,95	2,95	2,95
průměr rotoru	m	3,36	3,36	3,76
počet rotorů	ks	2	2	2
počet ramen na rotoru	ks	10	10	10
počet dvojrstů na rameni	ks	4	4	4
plošný výkon	ha/hod.	7	7,6	8,4
výkon traktoru	kW	44	44	44
počet otáček vývod. hřídele	ot/min	540	540	540
hmotnost	kg	1720	1755	1895
pneu. počet na rotor/ rozměr		3 / 16x6,5-8	3 / 16x6,5-8	3 / 16x6,5-8
pneu. transportní		225 / 70 - R15	225 / 70 - R15	225 / 70 -R15
kardanový hřídel interní		AW21101 K32	AW21121 K32	AW21121 K33
kardanový hřídel připojovací		AW21101	AW21101	AW21101

SHRNOVAČE - DVOUROTOROVÉ NA PROSTŘEDNÍ ŘÁDEK

Nejlepší kopírování terénu se dosahuje umístěním kopírovacího kolečka těsně před pracovními prsty. Tento typ kopírování je u dvourotorových shrnovačů značky ROZMITAL ve standardní výbavě.

- SP-682
- SP-772
- SP-852



Předsezónní
sleva **10%**

Platné do 15. 5. 2011

2 ROKY ZÁRUKA

www.rozmital.com
info.rozmital@ravak.com

ROZMITAL

SP-682, SP-772
SP-852

SHRNOVAČE - DVOUROTOROVÉ BOČNÍ

Technická data

		SB - 1352
pracovní záběr max.	m	6,8
dopravní šířka	m	2,35
průměr rotoru	m	3,36
počet rotorů	ks	2
počet ramen na rotoru	ks	10 + 13
počet dvojprstů na rameni	ks	4
plošný výkon	ha/hod.	7
výkon traktoru	kW	44
počet otáček vývod. hřídele	ot/min	540
hmotnost	kg	1850
pneu. počet na rotor/rozměr		6/5/18,5x8,5-8
kardanová hřídel připojovací		AW35121 50°

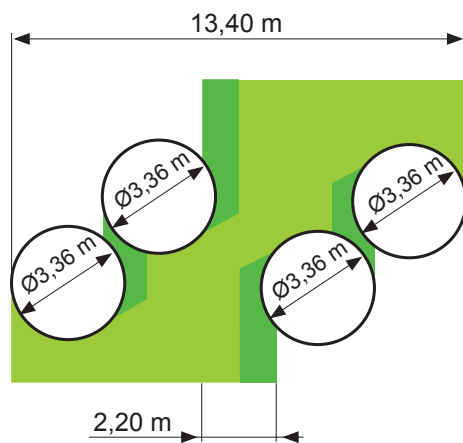
SB - 1352

- variabilní pracovní záběr s možností vytvoření řádku až z 13,4 m
- kopírovací kolečka ve standardní výbavě
- vynikající podélné kopírování těsně před pracovními prsty
- hydraulicky ovládané podvozky
- nezávislé kopírování obou rotorů
- shrnování na jeden nebo dva řádky
- pracovní rotory s 10 a 13 rameny, se 4 dvojprsty

2 ROKY ZÁRUKA



SB - 1352



Pracovní možnosti dvourotorového bočního shrnovače SB - 1352.

SB - 1352

ROZMITAL

www.rozmital.com
info.rozmital@ravak.com

SHRNOVAČE

**Kulisový mechanismus s trvalou olejovou náplní
- již od roku 1998 standardně ve všech strojích
značky ROZMITAL.**



Kulisový mechanismus rotoru

je uložen v uzavřené skříni s olejovou náplní. **Stálá olejová náplň** ve skříni zajišťuje tichý chod stroje a nízké opotřebení součástí.



Zátka s měrkou pro kontrolu množství oleje v kulisovém mechanismu.

Kyvné uložení rotoru

na podvozku stroje funguje jako tandemový podvozek. Toto uložení umožňuje výkyv rotoru dopředu a dozadu. Podvozek tedy může kopírovat nerovnosti terénu a rotor zároveň kopíruje jízdu traktoru. Zadní kolečko je natáčecí a jeho použití zmenšuje poloměr zatáčení stroje.



SHRNOVAČE - PAPRSKOVÉ NA PROSTŘEDNÍ ŘÁDEK

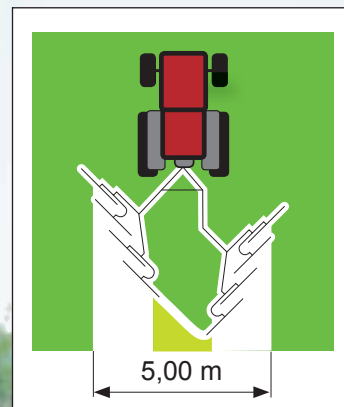
SP4 - 218

Technická data

		SP4 - 218
pracovní záběr max.	m	5
dopravní šířka	m	2,99
průměr rotoru	m	1,4
počet rotorů	ks	8
plošný výkon	ha/hod.	8
výkon traktoru	kW	30
hmotnost	kg	440

- pracovní záběr 5 m
- nízký odrol a nízké ztráty
- jednoduchý a nenáročný na údržbu
- velký plošný výkon shrnování
- poháněn odvalováním kol po zemi

2 ROKY ZÁRUKA



UNIVERZÁLNÍ OBRAČEČE A SHRNOVAČE

Technická data

		SP4 - 152
pracovní záběr max.	m	obr.3,5/shr.3,2
dopravní šířka	m	2,98
průměr rotoru	m	obr.2,0/shr.1,4
počet rotorů	ks	2
počet ramen na rotoru	ks	6
počet dvojprstů na rameni	ks	2
plošný výkon	ha/hod.	obr.3,7/shr.3,4
výkon traktoru	kW	30
počet otáček vývod. hřídele	ot/min	540
hmotnost	kg	420
pneu. počet na rotor/rozměr		16x6,5-8
kard. hřídel připojovací		AW21121 K 32

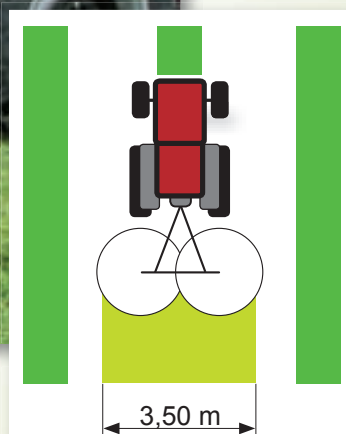


Pro obracení a shrnování je nutné přestavit držáky hrabacích prstů do jiné polohy.



OBRAČENÍ

Při obracení musí být prutové stěny v transportní poloze. Při obracení se prutové stěny nepoužívají.



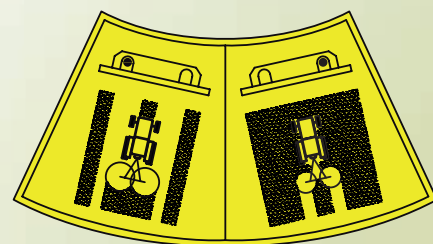
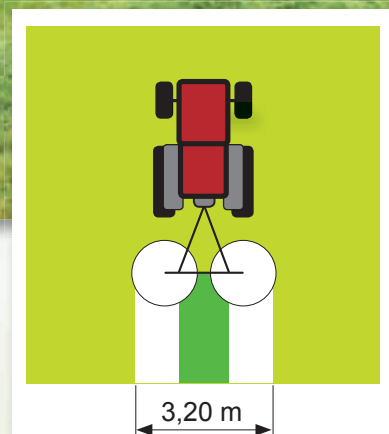
SP4 - 152

- pracovní záběr při obracení 3,5 m
- pracovní záběr při shrnování 3,2 m
- dvě pracovní funkce - obracení a shrnování v jednom stroji
- vhodný pro menší rozlohy
- jednoduché a rychlé přestavení mezi obracením a shrnováním
- amortizační tyče pro klidnou práci stroje a transport

Shrnování - prutové stěny jsou v pracovní poloze.



SHRNOVÁNÍ



Piktogram ukazuje správné nastavení obou rotorů. Při nesprávném nastavení může dojít k poškození stroje.

UNIVERZÁLNÍ OBRAČEČE A SHRNOVAČE

SP4 - 205

- pracovní záběr při obracení 3,1 m
- pracovní záběr při shrnování 3,4 m
- dvě pracovní funkce - obracení a shrnování - v jednom stroji
- jednoduchá konstrukce
- vysoký plošný výkon
- poháněn odvalováním kol po zemi



Při obracení se doporučuje jezdit šikmo přes řádky.

Technická data

		SP4 - 205
pracovní záběr max.	m	obr. 3,1 / shr. 3,4
dopravní šířka	m	2,3
průměr rotorů	m	1,4
počet rotorů	ks	5
plošný výkon	ha/hod.	obr. 4,5 / shr. 4,8
výkon traktoru	kW	22
hmotnost	kg	224

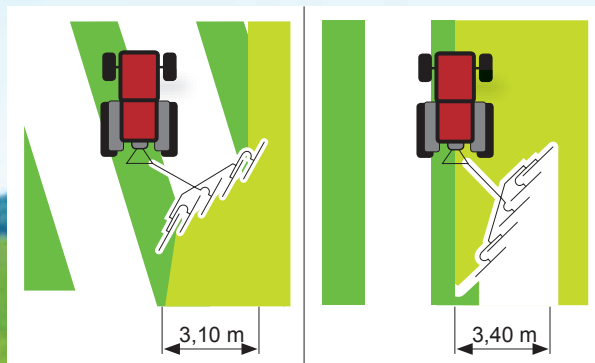


Změna funkce stroje.



Obracení

Shrnování



2 ROKY ZÁRUKA

ROZMITAL

www.rozmital.com
info.rozmital@ravak.com

Neobávejte se

**Také staré traktory mohou udělat
dobrou práci se stroji značky ROZMITAL.**

Stroj SP4 - 152
Zetor dva válce 20HP



Stroj SB - 4941
Zetor tři válce 30HP



PERFEKTNÍ STROJE – PERFEKTNÍ PRÁCE



ROZMITAL

SB-4231, FTMTA IRSKO 2010



KDO SI JEŠTĚ VZPOMENE ...



ROZMITAL

zemědělské stroje na pícniny

www.rozmital.com

RAVAK a. s., Strojírny Rožmitál

Nádražní 25

262 42 Rožmitál pod Třemšínem

Česká republika

Obchodní oddělení:

Tel.: 00420 - 318 - 427 - 312

Fax: 00420 - 318 - 427 - 314

E - mail: info.rozmital@ravak.com

PRODEJCE

