

KATALOG DÍLŮ

SHRNOVAČ PÍCE

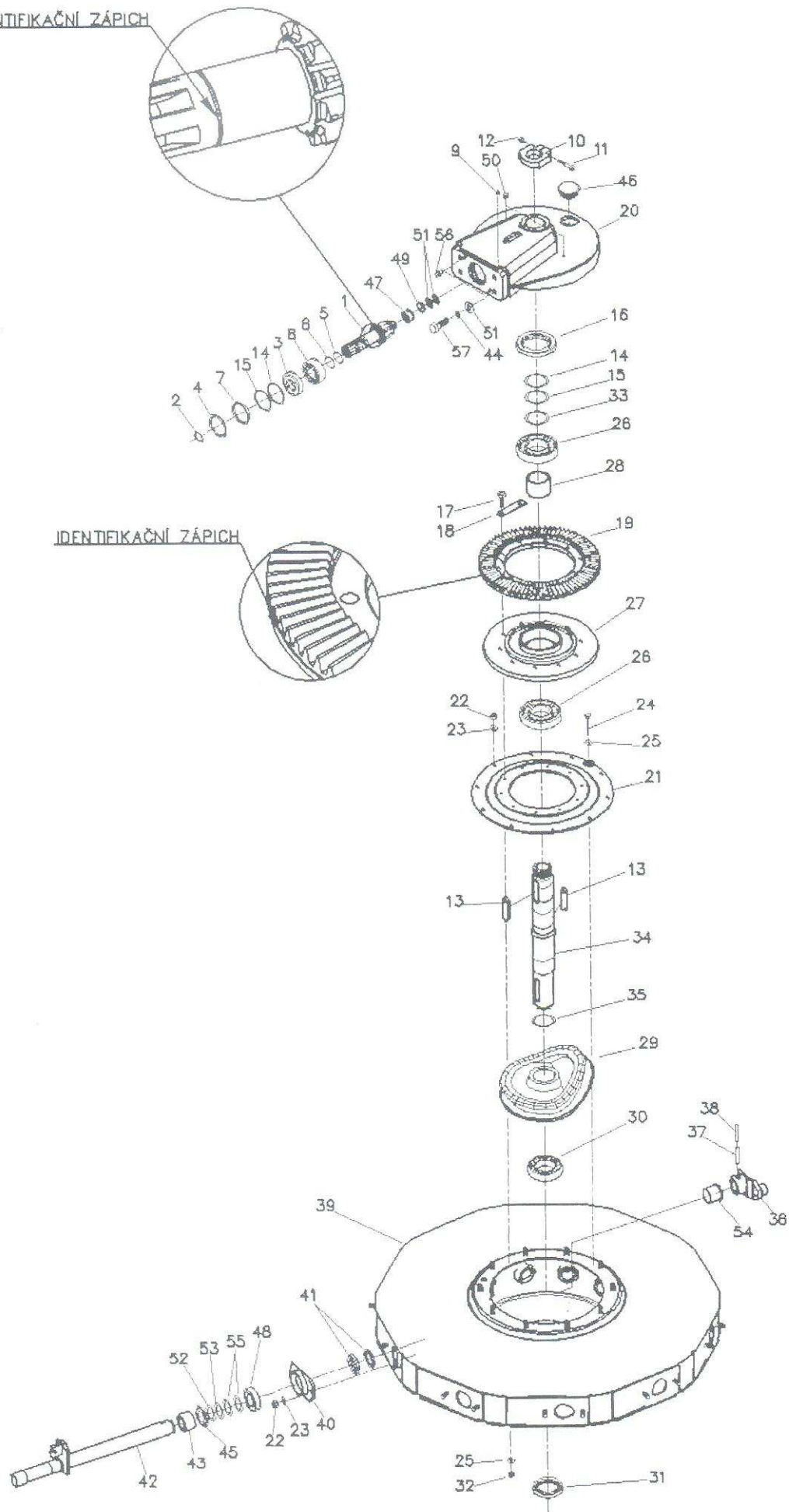
DVOUROTOROVÝ BOČNÍ

SB - 1352

<u>Rozdělení skupin</u>	<u>Strana</u>
1. ROTOR PRAVÝ 10 PŘEDNÍ	20
2. ROTOR PRAVÝ 13 ZADNÍ	22
3. UPEVNĚNÍ PŘEDNÍHO ROTORU	24
4. UPEVNĚNÍ ZADNÍHO ROTORU	26
5. PODVOZEK	28
6. PŘEDNÍ ČÁST RÁMU	29
7. ROZVOD	30
8. RÁM STROJE	32
9. HYDRAULICKÝ OKRUH	34
10. KOPÍROVACÍ KOLO PŘEDNÍ	36
11. KOPÍROVACÍ KOLO ZADNÍ	38
12. STĚNA PŘEDNÍ, ZADNÍ	40
13. HRABICE	41
14. ELEKTROINSTALACE	42

1. ROTOR PRAVÝ 10 PŘEDNÍ

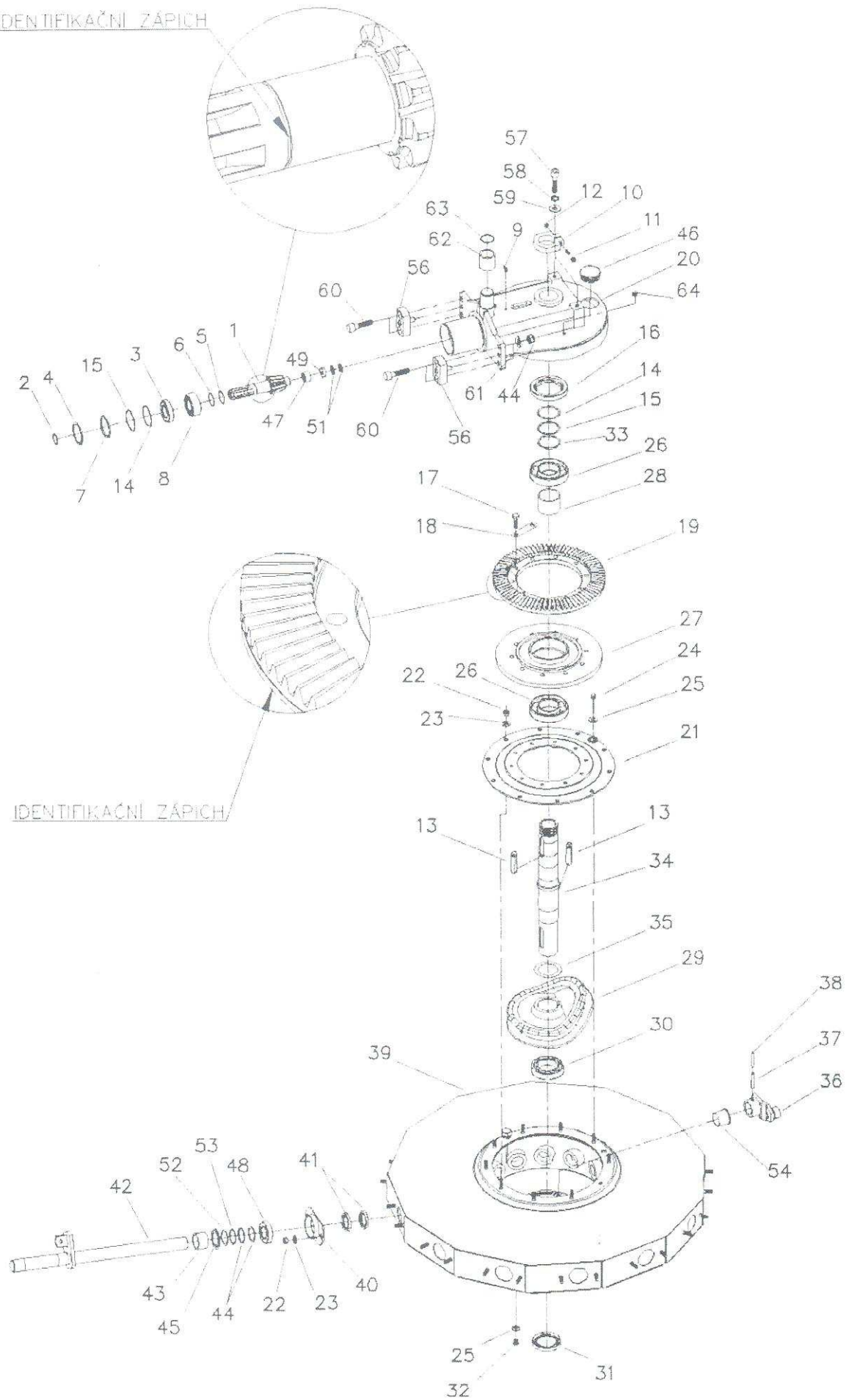
IDENTIFIKAČNÍ ZÁPICH



	Obch. číslo	Název	Číslo výkresu / ČSN	kusů
1.		Pastorek 10/4,24	461 138.0	1
2.		Kroužek pojistný 35	ČSN 02 2930	1
3.		Ložisko 6207A 2RS	ČSN 02 4640	1
4.		Kroužek pojistný 72	ČSN 02 2931	1
5.		Podložka vymešovací 0,3	1 9331 722 2	Dle po- třeby
6.		Podložka vymešovací 0,1	1342 029.0	
7.		Mezikroužek	401 147.0	1
8.		Ložisko 3207 2RS	ČSN 02 4665	1
9.		Mazací hlavice KM 8 x 1 45°	ČSN 02 7422	1
10.		Matice	401 146.0	1
11.		Šroub M10x65 (imbus) 8G Zn	ČSN 021143.55	1
12.		Matice M10 8G Zn	ČSN 021401.55	1
13.		Pero 16x10x80 úprava	461 100.0	2
14.	20 222	Podložka vymešovací 0,1	1 9331 724 2	Dle po- třeby
15.	20 221	Podložka vymešovací 0,3	1 9331 723 2	
16.		Gufero 80x110x13	ČSN 02 9401.2	1
17.		Šroub M12x55 8G	ČSN 02 1101.5	10
18.		Zajišťovací podložka	401 140.0	5
19.		Kuželové kolo 83 /4,24	461 139.0	1
20.		Skříň rotoru	401 157.0	1
21.		Víko rotoru	401 937.0	1
22.		Matice samojistná M12 8G Zn	ČSN 021492.55	30
23.		Podložka rovná 13 Zn	ČSN 02 1702.15	20
24.		Olejozá měrka	1342 910.0	1
25.		Kroužek těsnicí Al 16x20	ČSN 02 9310.3	2
26.		Ložisko 6212 A -RS	ČSN 02 4640	2
27.		Náboj rotoru	401 158.0	1
28.		Trubka rozpěrná	401 132.0	1
29.		Kulisa	752 806.0	1
30.		Ložisko 6212 2RS	ČSN 02 4640	1
31.		Gufero 60x100x13 GP úprava	461 099.0	1
32.		Zátka M16x1,5	ČSN 02 1915.4	1
33.		Vymešovací podložka 0.5	401 180.0	1
34.		Hřídel rotoru	1352 001.0	1
35.		Vymešovací podložka 62 / 1	1342 030.0	Dle po- třeby
36.		Ramínko s kladkou	1352 948.0	10
37.		Kolík pružný 13x55	ČSN 02 2156	10
38.		Kolík pružný 8x56	ČSN 02 2156	10
39.		Rotor pravý 10 (vč.pouzder pos.54)	401 943.0	1
40.		Náboj ložiska	1352 947.0	10
41.		Gufero 52x40x7 úprava	461 091.0	20
42.		Hřídel ramene pravá	1352 949.0	10
43.		Kroužek	1352 185.0	10
44.		Podložka pérová 16 Zn	ČSN 02 1741.15	4
45.		Víčko B2	1 9621 710 2	10
46.		Zátka	401 077.0	1
47.		Ložisko HK 2518 RS	c.č. 3892	1
48.		Ložisko 6008A-2RS	ČSN 02 4640	10
49.		Podložka	401 128.0	1
50.		Zátka do závitu M12	c.č. 3908	2
51.		Podložka rovná 17	ČSN 02 1702	6
52.		Podložka 0,5	1 9331 711 2	Dle po- třeby
53.		Podložka 0,3	1 9331 710 2	
54.		Pouzdro	1 9421 701 2	10
55.		Podložka	1 9220 729 2	20
56.		Polohovací kolík	676 071.1	2
57.		Šroub M16x50 8G Zn	ČSN 02 1103.55	4
		Rotor kompletní pravý 10 (pos. 1 + 55)	1352 969.0	1

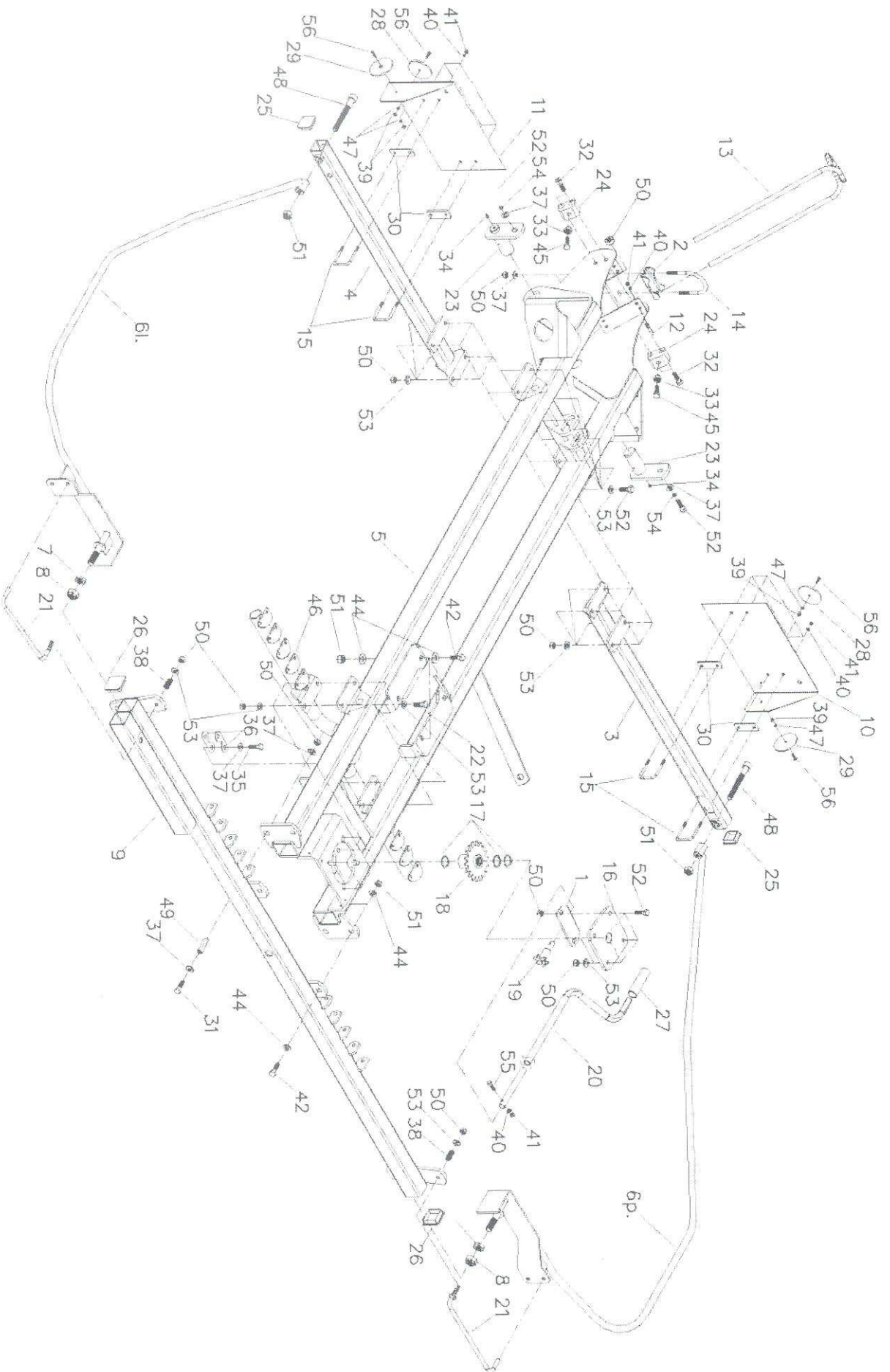
2. ROTOR PRAVÝ 13 ZADNÍ

IDENTIFIKAČNÍ ZÁPICH



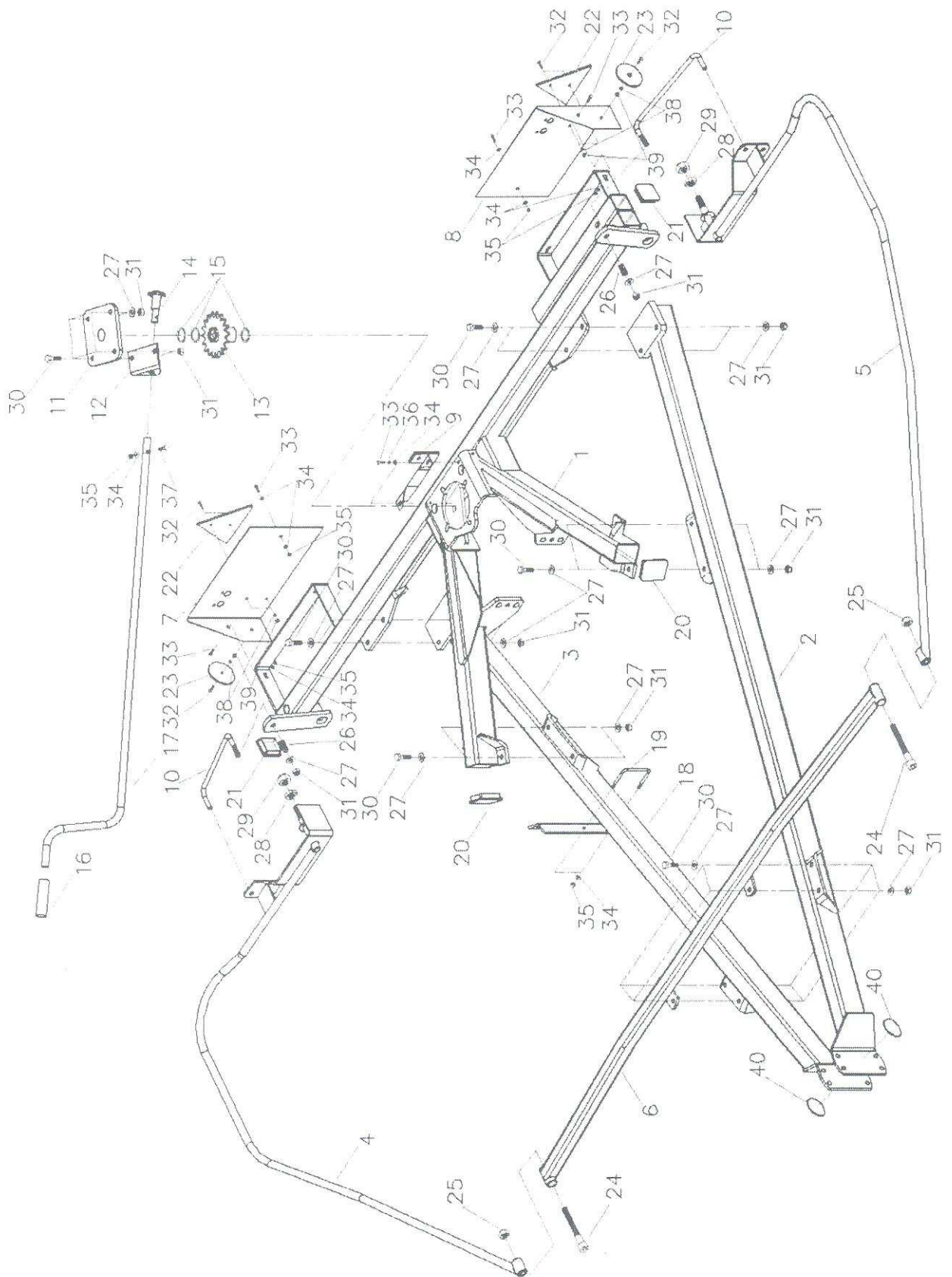
	Obch. číslo	Název	Číslo výkresu / ČSN	kusů
1.		Pastorek 10/4,24	461 138.0	1
2.		Kroužek pojistný 35	ČSN 02 2930	1
3.		Ložisko 6207A 2RS	ČSN 02 4640	1
4.		Kroužek pojistný 72	ČSN 02 2931	1
5.		Podložka vymezovací 0,3	1 9331 722 2	Dle po- třeby
6.		Podložka vymezovací 0,1	1342 029.0	
7.		Mezikroužek	401 147.0	1
8.		Ložisko 3207 2RS	ČSN 02 4665	1
9.		Mazací hlavice KM 8 x 1 45°	ČSN 02 7422	2
10.		Maticе	401 146.0	1
11.		Šroub M10x65 (imbus) 8G Zn	ČSN 021143.55	1
12.		Maticе M10 8G Zn	ČSN 021401.55	1
13.		Pero 16x10x80 úprava	461 100.0	2
14.	20 222	Podložka vymezovací 0,1	1 9331 724 2	Dle po- třeby
15.	20 221	Podložka vymezovací 0,3	1 9331 723 2	
16.		Gufero 80x110x13	ČSN 02 9401.2	1
17.		Šroub M12x55 8G	ČSN 02 1101.5	10
18.		Zajišťovací podložka	401 140.0	5
19.		Kuželové kolo 83 /4.24	461 139.0	1
20.		Skříň rotoru	1352 822.0	1
21.		Víko rotoru	401 937.0	1
22.		Maticе samojistná M12 8G Zn	ČSN 021492.55	36
23.		Podložka rovná 13 Zn	ČSN 02 1702.15	26
24.		Olejová měrka	1342 910.0	1
25.		Kroužek těsnicí Al 16x20	ČSN 02 9310.3	2
26.		Ložisko 6212 A -RS	ČSN 02 4640	2
27.		Náboj rotoru	401 158.0	1
28.		Trubka rozpěrná	401 132.0	1
29.		Kulisa	752 806.0	1
30.		Ložisko 6212 2RS	ČSN 02 4640	1
31.		Gufero 60x100x13 GP úprava	461 099.0	1
32.		Zátka M16x1.5	ČSN 02 1915.4	1
33.		Vymezovací podložka 0.5	401 180.0	1
34.		Hřídel rotoru	1352 001.0	1
35.		Vymezovací podložka 62 / 1	1342 030.0	Dle po- třeby
36.		Ramínko s kladkou	1352 948.0	13
37.		Kolík pružný 13x55	ČSN 02 2156	13
38.		Kolík pružný 8x56	ČSN 02 2156	13
39.		Rotor pravý 13 (vč.pouzder pos.54)	1352 945.1	1
40.		Náboj ložiska	1352 947.0	13
41.		Gufero 52x40x7 úprava	461 091.0	26
42.		Hřídel ramene pravá	1352 949.0	13
43.		Kroužek	1352 185.0	13
44.		Maticе samojistná M16 8G Zn	ČSN 021492.55	4
45.		Víčko B2	1 9621 710 2	13
46.		Zátka	401 077.0	1
47.		Ložisko HK 2518 RS	c.č. 3892	1
48.		Ložisko 6008A-2RS	ČSN 02 4640	13
49.		Podložka	401 128.0	1
50.		Zátka do závitu M12	c.č. 3908	2
51.		Podložka rovná 17	ČSN 02 1702	2
52.		Podložka 0,5	1 9331 711 2	Dle po- třeby
53.		Podložka 0,3	1 9331 710 2	
54.		Pouzdro	1 9421 701 2	13
55.		Podložka	1 9220 729 2	26
56.		Doraz	1352 827.0	2
57.		Šroub M16x50 8G Zn	ČSN 02 1143.55	2
58.		Podložka pérová 16 Zn	ČSN 02 1741.15	2
59.		Podložka rovná 17 Zn	ČSN 02 1729.15	2
60.		Šroub M16x60 8G Zn	ČSN 02 1143.55	4
61.		Podložka rovná 17 Zn	ČSN 02 1702.15	4
62.		Kladka	1352 475.0	1
63.		Kroužek pojistný 40	ČSN 02 2930	1
64.		Zátka do závitu M12	c.č. 3908	2
		Rotor kompletní pravý (pos. 1 ÷ 55)	1352 869.0	1

3. UPEVNĚNÍ PŘEDNÍHO ROTORU



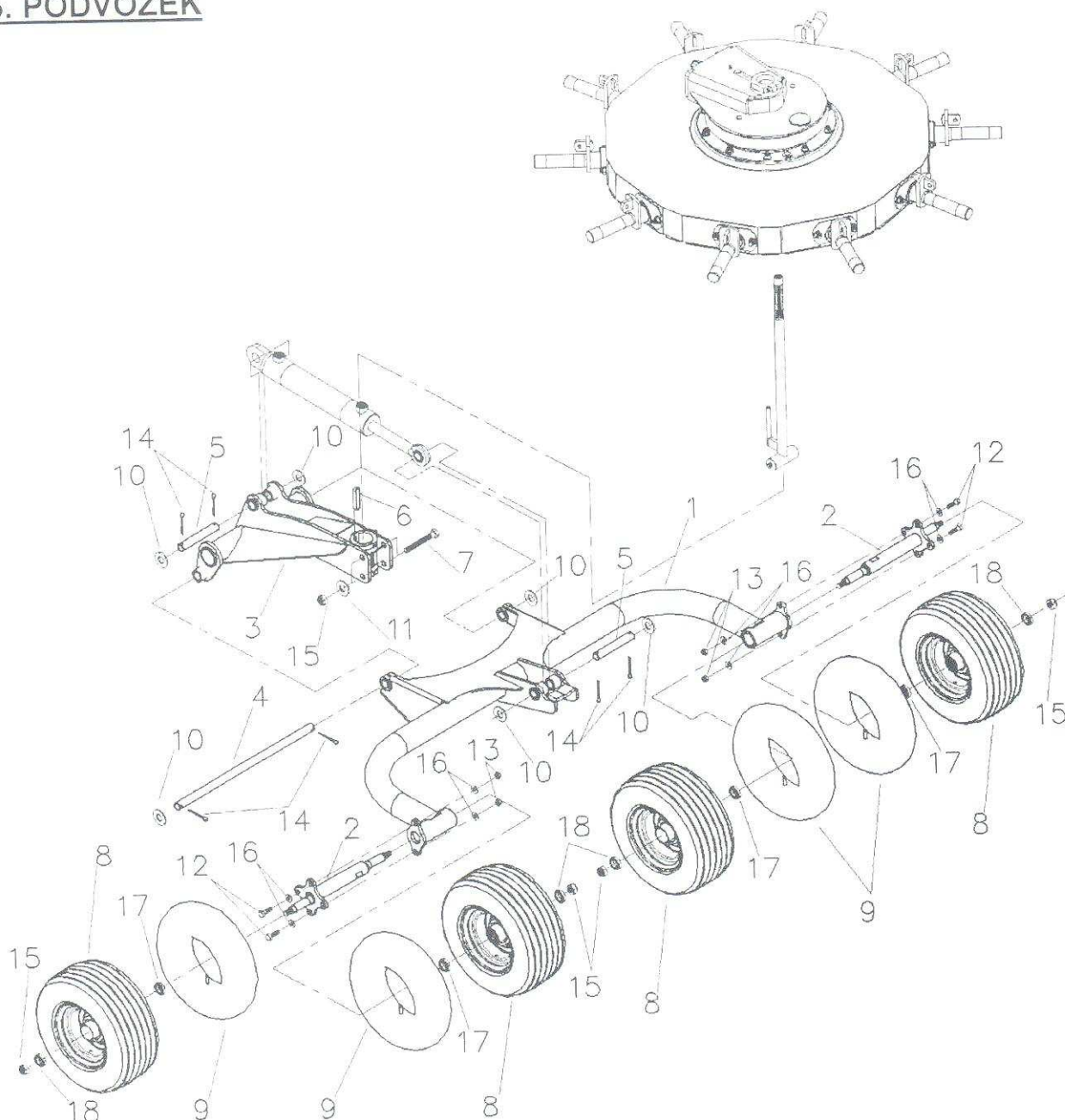
	Obch. číslo	Název	Číslo výkresu / ČSN	kusů
1.		Opěra převodníku	1352 140.0	1
2.		Podložka předlohy	682 112.0	1
3.		Nosník pravý	1352 802.0	1
4.		Nosník levý	461 902.1	1
5.		Rám	1352 801.0	1
6.		Zábrana přední	1352 844.0	2
7.		Matice nízká M20 8G Zn	ČSN 02 1403.55	2
8.		Matice M20 8G Zn	ČSN 02 1492.55	2
9.		Příčnik	1352 809.0	1
10.		Štít přední pravý	1352 161.0	1
11.		Štít přední levý	1352 162.0	1
12.		Třmen 14	1352 163.0	4
13.		Podpěra hadic	1352 203.0	1
14.		Třmen	1 1343 747 2	1
15.		Třmen	1352 159.0	4
16.		Opěra stavěcího šroubu	1352 933.0	1
17.		Podložka 41/31	1352 196.0	3
18.		Převodník 18z	1352 905.0	1
19.		Převodník 6z delší	9 3022 003 2	1
20.		Klika	1352 189.0	1
21.		Zajišťovač 300	401 921.1	2
22.		Šroub M12x40 10K Zn	ČSN 02 1103.75	4
23.		Čep rámu	1352 935.0	2
24.		Doraz	461 063.0	2
25.		Zátka čtvercová 50x50x5	c.č. 0075	2
26.		Zátka do JAKLU 60x60x4	c.č. 1351	2
27.		Velodržátko pro ø25	c.č. 2211	1
28.		Odrážka ø80 ZBC bílá	c.č. 1529	2
29.		Odrážka ø80 oranžová	c.č. 12435	2
30.		Podložka štítu	1352 160.0	4
31.		Šroub M12x45 8G Zn	ČSN 02 1103.55	2
32.		Šroub M12x50 8G Zn	ČSN 02 1143.55	4
33.		Matice M16 8G Zn	ČSN 02 1403.55	2
34.		Hlavice KM 8x1	ČSN 02 7421	2
35.		Úprava šroubu M12x40	461 024.0	2
36.		Drát vázací 2,24 Zn	c.č. 14166	1
37.		Podložka rovná 13 Zn	ČSN 02 1726.15	10
38.		Pružina tlačná 3,55	c.č. 0294	2
39.		Matice samojistná M5 5S Zn	ČSN 02 1492.25	4
40.		Podložka rovná 8,4 Zn	ČSN 02 1702.15	17
41.		Matice samojistná M8 Zn	ČSN 02 1492.25	17
42.		Šroub M16x50 8G Zn	ČSN 02 1103.55	6
43.				
44.		Podložka rovná 17 Zn	ČSN 02 1702.15	12
45.		Šroub M16x70 8G Zn	ČSN 02 1103.55	2
46.		Nosník hrabic 10	1352 843.0	1
47.		Podložka rovná 5,3 Zn	ČSN 02 1702.15	4
48.		Šroub M16x110 Zn	ČSN 02 1143.55	2
49.		Kolík pružný 20x22	DIN 1481	2
50.		Matice samojistná M12 8G Zn	ČSN 02 1492.55	24
51.		Matice samojistná M16 8G Zn	ČSN 02 1492.55	8
52.		Šroub M12x40 8G Zn	ČSN 02 1103.55	14
53.		Podložka rovná 13 Zn	ČSN 02 1702.15	28
54.		Podložka pérová 12 Zn	ČSN 02 1741.05	2
55.		Šroub M8x35 Zn	ČSN 02 1301.05	1
56.		Šroub M5x20 Zn	ČSN 02 1151.25	4

4. UPEVNĚNÍ ZADNÍHO ROTORU



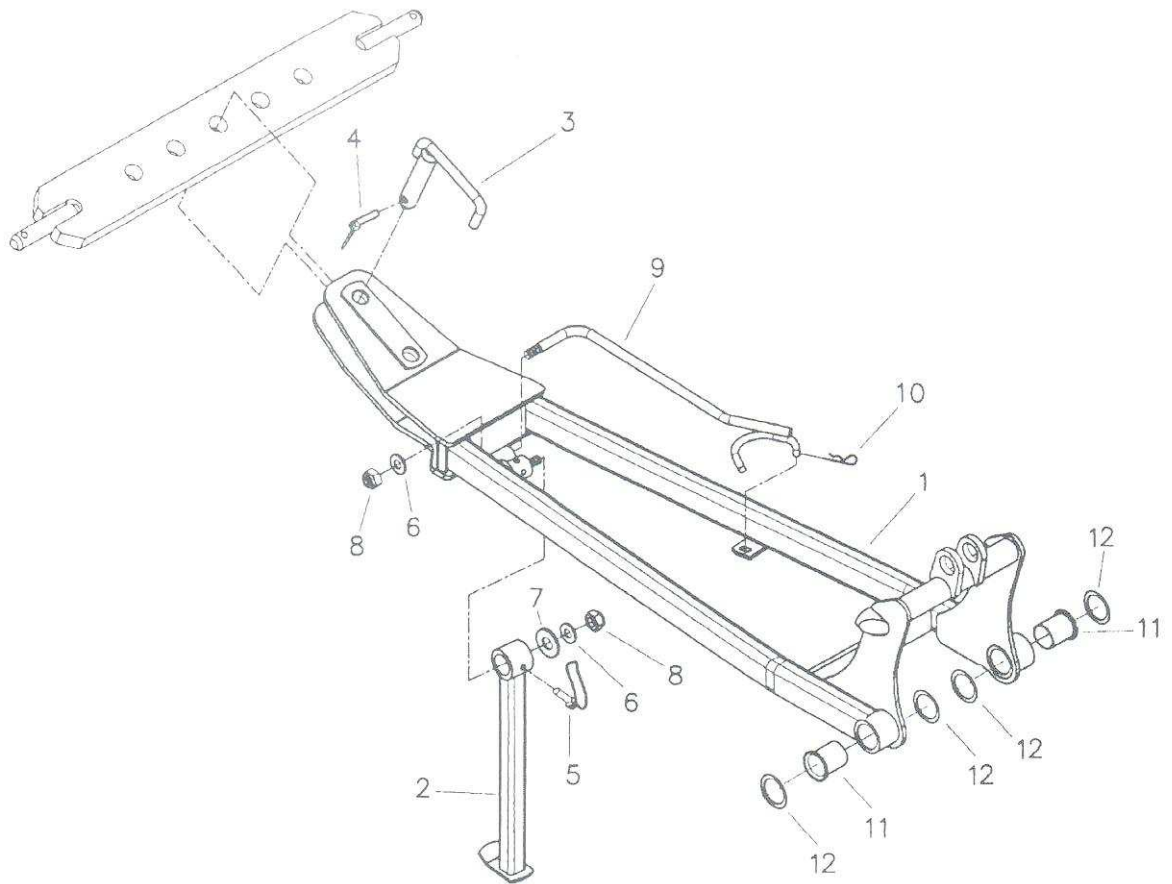
Pos.	Obch. číslo	Název	Číslo výkresu / ČSN	kusů
1.		Příčnick zábran	1352 829.0	1
2.		Nosník levý	1352 834.0	1
3.		Nosník pravý	1352 833.0	1
4.		Zábrana pravá	1352 845.0	1
5.		Zábrana levá	1352 846.0	1
6.		Držák zábrany	1352 828.0	1
7.		Štít pravý	401 054.1	1
8.		Štít levý	401 055.1	1
9.		Kryt s držákem	461 930.0	1
10.		Zajišťovač 300	401 921.1	2
11.		Opěra stavěcího šroubu	1352 933.0	1
12.		Opěra převodníku	1352 140.0	1
13.		Převodník 18z	1352 905.0	1
14.		Převodník 6z delší	9 3022 003 2	1
15.		Podložka 41/31	1352 196.0	3
16.		Velodržátko pro ø25	c.č. 2211	1
17.		Klika	1352 189.0	1
18.		Opěra kliky	1352 523.0	1
19.		Třmen	1352 142.0	1
20.		Zátka do jaklu 80x60x4-5	c.č. 1502	2
21.		Zátka do jaklu 60x60x4	c.č. 1351	2
22.		Odrážka trojúhelníková červená	c.č. 11488	2
23.		Odrážka ø80 oranžová	c.č. 12435	2
24.		Šroub M16x110 8G Zn	ČSN 02 1143.55	2
25.		Matice samojistná M16 8G Zn	ČSN 02 1492.55	2
26.		Pružina tlačná 3,55	c.č. 294	2
27.		Podložka rovná 13 Zn	ČSN 02 1702.15	28
28.		Matice nízká M20 8G Zn	ČSN 02 1403.55	2
29.		Matice M20 8G Zn	ČSN 02 1492.55	2
30.		Šroub M12x40 8G Zn	ČSN 02 1103.55	16
31.		Matice samojistná M12 8G Zn	ČSN 02 1492.55	18
32.		Šroub M5x20 Zn	ČSN 02 1151.25	4
33.		Šroub M8x25 Zn	ČSN 02 1103.25	6
34.		Podložka rovná 8,4 Zn	ČSN 02 1702.15	11
35.		Matice samojistná M8	ČSN 02 1492.25	7
36.		Podložka pérová 8 Zn	ČSN 02 1740.15	2
37.		Šroub M8x35 Zn	ČSN 02 1301.05	1
38.		Podložka rovná 5,3 Zn	ČSN 02 1702.15	4
39.		Matice samojistná M5 5S Zn	ČSN 02 1492.25	4
40.		Odrážka samolepící ø60 oranžová	c.č. 2049	2

5. PODVOZEK



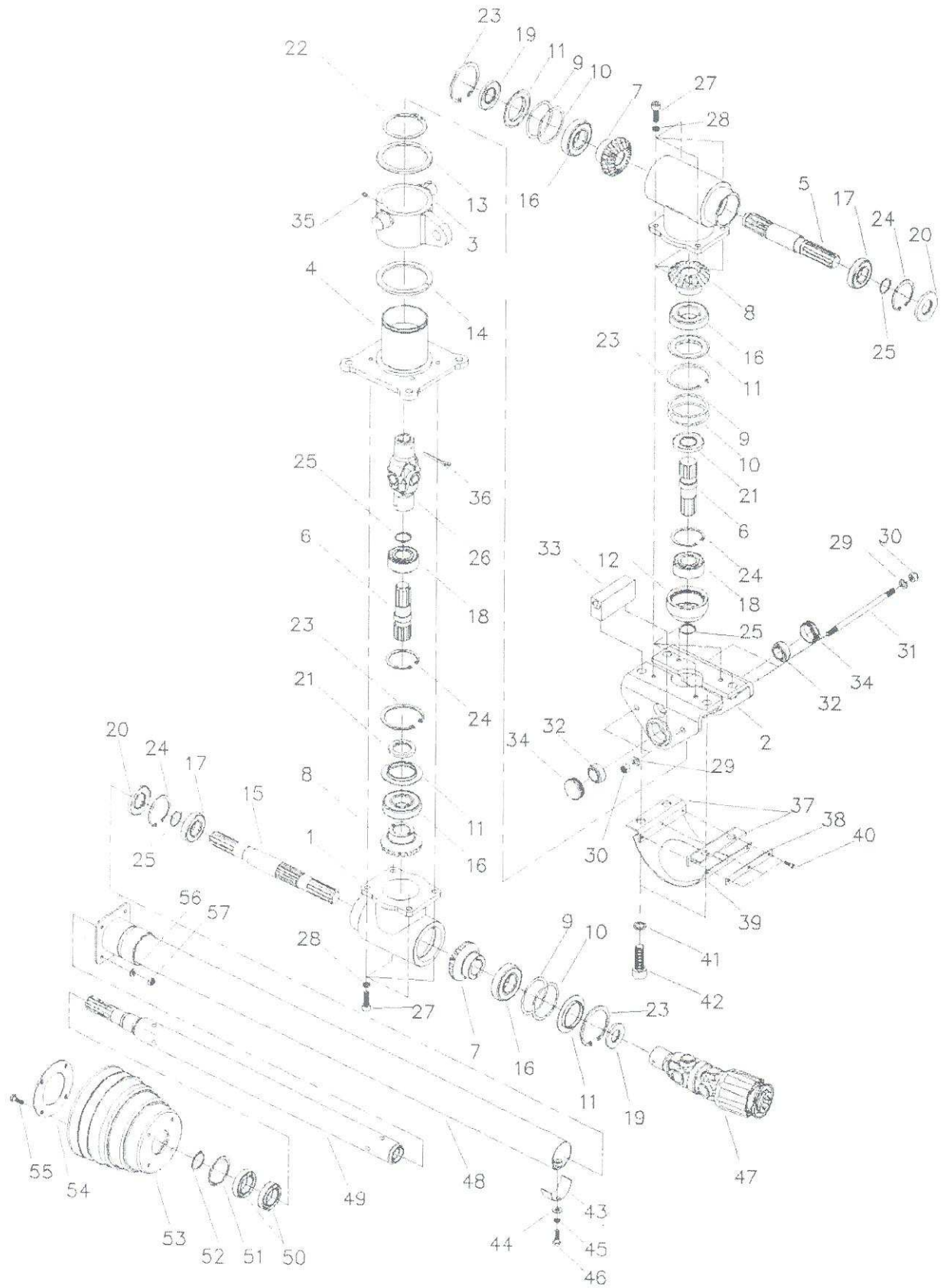
	Obch. číslo	Název	Číslo výkresu / ČSN	kusů
1.		Podvozek	1352 805.0	2
2.		Čep kola	1352 904.0	4
3.		Konzola podvozku	1352 806.0	2
4.		Čep podvozku	1352 152.0	2
5.		Čep válce podvozku	1352 153.0	4
6.		Pero 16x10x80 e7	ČSN 02 2562	2
7.		Šroub M16x130 8G Zn	ČSN 02 1101.55	4
8.		Kolo diskové 18,5x8,50-8 6PR komplet(včetně ložisek pos.17,18)	c.č. 3902	8
9.		Duše 18,5x8,50-8 (pouze jako ND)		8
10.		Podložka rovná 26 Zn	ČSN 02 1721.15	12
11.		Podložka rovná 17 Zn	ČSN 02 1702.15	4
12.		Šroub M12x40 8G Zn	ČSN 02 1103.55	8
13.		Matice samojistná M12 8G Zn	ČSN 02 1492.55	8
14.		Závlačka 6,3x40 Zn	ČSN 02 1781.05	12
15.		Matice samojistná M16 8G Zn	ČSN 02 1492.55	8
16.		Podložka rovná 13 Zn	ČSN 02 1702.15	16
17.		Ložisko 6205-2RS		8
18.		Ložisko 6204-2RS		8

6. PŘEDNÍ ČÁST RÁMU



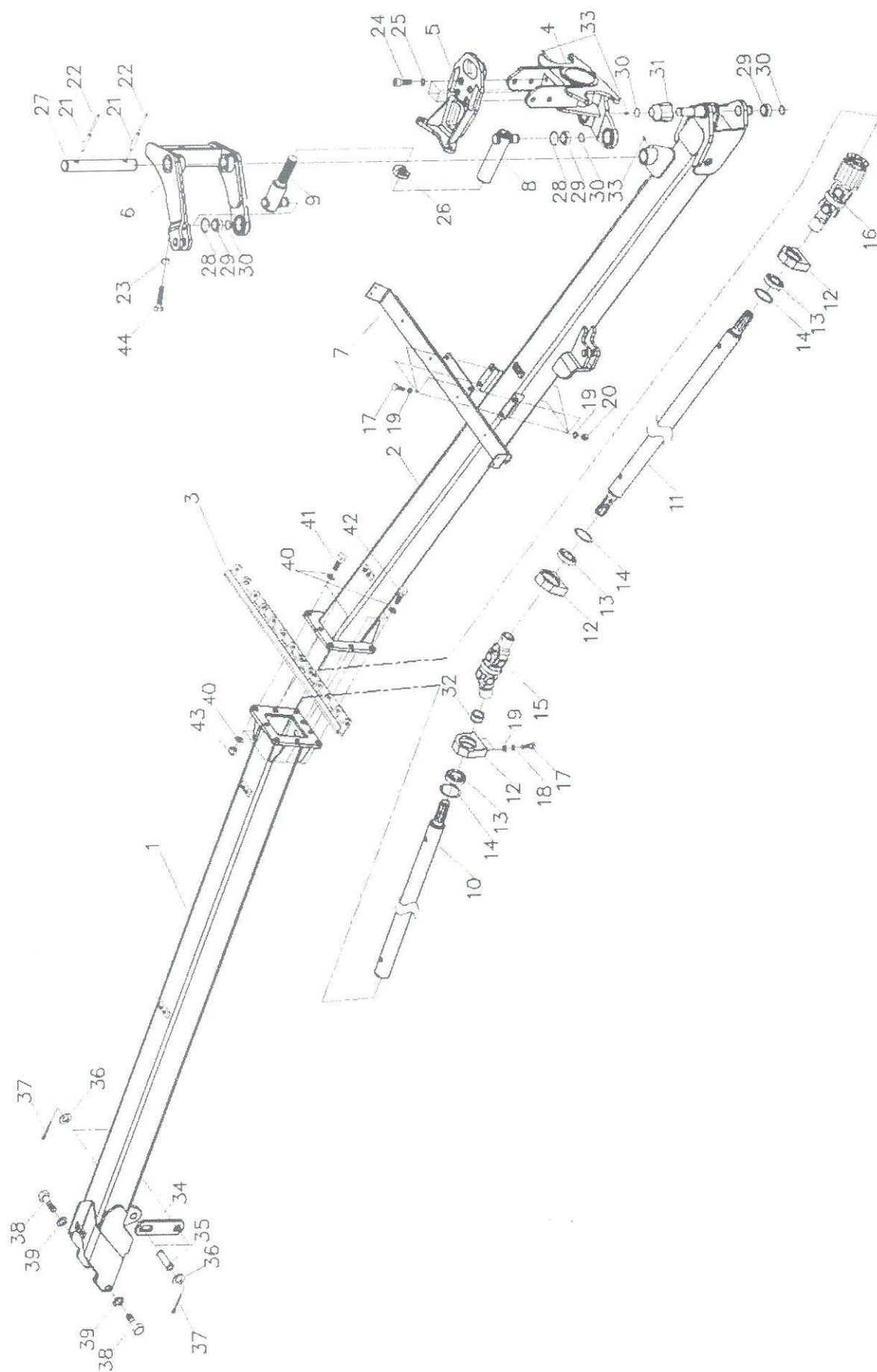
	Obch. číslo	Název	Číslo výkresu / ČSN	kusů
1.		Oj (vč.pouzder pos. 16)	461 910.0	1
2.		Podpěra stroje	461 919.0	1
3.		Čep závěsu	461 909.0	1
4.		Kolík s kroužkem 11x56	ČSN 02 2169.05	1
5.		Kolík s kroužkem	c.č. 5578	1
6.		Podložka rovná 17 Zn	ČSN 02 1702.15	2
7.		Podložka rovná velká 17 Zn	ČSN 02 1726.15	1
8.		Matice M16 8G Zn	ČSN 02 1492.55	2
9.		Podpěra kloubového hřídele	461 920.0	1
10.		Pružina závlačka 3	c.č. 0803	1
11.		Pouzdro	1 9421 701 2	2
12.		Podložka 56/41/4	461 082.0	4

7. ROZVOD



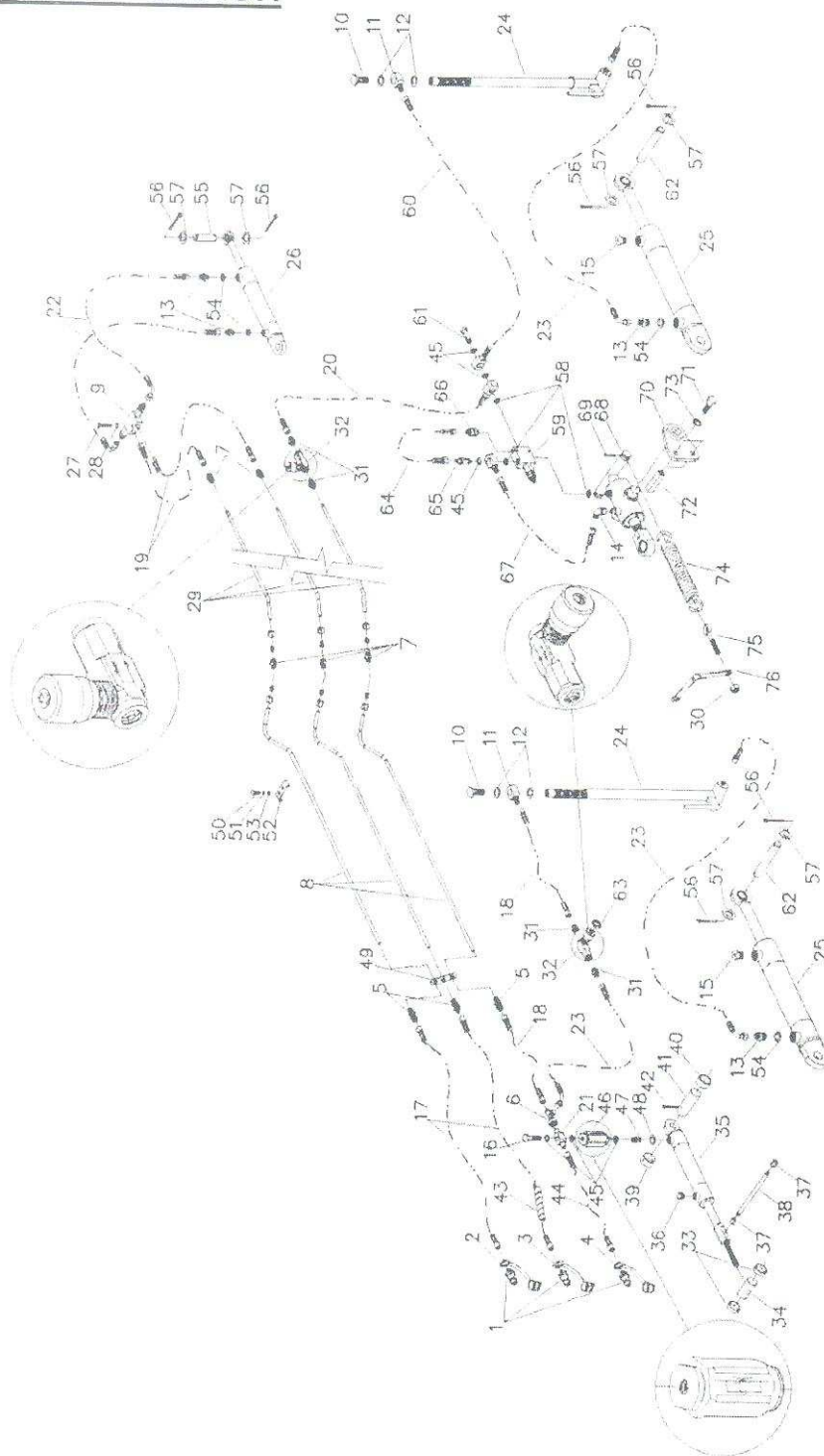
Pos.	Obch. číslo	Název	Číslo výkresu / ČSN	kusů
1.		Skříň	1352 811.0	2
2.		Držák	1352 814.0	2
3.		Náboj otočný	1352 813.0	1
4.		Čep nosný	1352 812.0	1
5.		Hřídel vstupní	1352 421.0	1
6.		Mezihřídel	1352 423.0	2
7.		Kolo 20/5.1	1352 043.0	2
8.		Kolo 17/5.1	1352 042.0	2
9.		Výmezovací podložka 0.1	1352 187.0	8
10.		Výmezovací podložka 0.3	1352 186.0	5
11.		Víčko	1352 420.0	4
12.		Pouzdro ložiska	1352 449.0	1
13.		Podložka horní	1352 430.0	1
14.		Podložka spodní	1352 431.0	1
15.		Hřídel průchozí	1352 422.0	1
16.		Ložisko 6012 A 2RS		4
17.		Ložisko 6207 A 2RS	ČSN 02 4640	2
18.		Ložisko 3207 A 2RS		2
19.		Gufero 35x62x7		2
20.		Gufero 35x72x7		2
21.		Gufero 40x62x7		2
22.		Kroužek pojistný 105	ČSN 02 930	1
23.		Kroužek pojistný 95	ČSN 02 931	4
24.		Kroužek pojistný 72	ČSN 02 931	4
25.		Kroužek pojistný 35	ČSN 02 930	4
26.		Kloub jednoduchý	500.220738738	1
27.		Šroub M12X30 8G Zn	ČSN 02 1143.55	8
28.		Podložka pérová 12 Zn	ČSN 02 1741.05	8
29.		Podložka 13 Zn	ČSN 02 1702.15	4
30.		Matice M12 8G Zn	ČSN 02 1492.55	4
31.		Svorník	1352 458.0	2
32.	6090	Ložisko kloubové GE-35-DO		2
33.		Příložka	1352 443.0	1
34.	6095	Zátka do otvoru pr.50	085-55x1.0-3.0	2
35.		Hlavice KM8x1	ČSN 02 7421	3
36.		Závlačka 8x71 Zn	ČSN 02 1781.05	1
37.		Držák	1352 438.0	2
38.		Příložka	1352 437.0	2
39.		Krytka	1352 457.0	1
40.		Šroub M6x16 8G Zn	ČSN 02 1143.55	6
41.		Podložka pérová 20 Zn	ČSN 02 1741.15	4
42.		Šroub M20x55 8G Zn	ČSN 02 1143.55	4
43.		Podložka	682 054.0	1
44.		Podložka rovná 10,5 Zn		1
45.		Podložka pérová 10 Zn		1
46.		Šroub M10x25		1
47.	6079	Dvojklob se spojkou		1
48.		Předloha	1352 807.0	1
49.		Předlohový hřídel	1352 808.0	1
50.		Ložisko 6008 A-2RS	c.č. 1661	2
51.		Kroužek pojistný 68	ČSN 02 2931	1
52.		Kroužek pojistný 40	ČSN 02 2930	1
53.		Úprava krytu AS 3180 L 190	676 072.0	1
54.		Upevňovací příruba	676 066.0	1
55.		Šroub M 8x25 Zn	ČSN 02 1103.25	4
56.		Podložka rovná 8,4 Zn	ČSN 02 1702.15	4
57.		Matice samojistná M8 Zn	ČSN 02 1492.25	4
		Rozvod (pos.01~57)	1352 810.0	1

8. RÁM STROJE



Pos.	Obch. číslo	Název	Číslo výkresu / ČSN	kusů
1.		Rám přední	1352 815.0	1
2.		Rám zadní	1352 818.0	1
3.		Podpěra hrabic	1352 832.0	1
4.		Mezikus otočný	1352 838.0	1
5.		Omezovač	1352 839.0	1
6.		Páka	1352 821.0	1
7.		Nosič hrabic	1352 830.0	1
8.		Táhlo matka	1352 841.0	1
9.		Táhlo šroub	1352 840.0	1
10.		Předlohový hřídel čep-náboj	1352 819.0	1
11.		Předlohový hřídel čep-čep	1352 820.0	1
12.		Těleso ložiska	1352 463.0	3
13.		Ložisko 6207 A 2RS	ČSN 02 4640	3
14.		Pojistný kroužek 72	ČSN 02 2931	3
15.		Kloub dvojitý	c.č.6081	1
16.		Kloub dvojitý se spojkou K33	c.č.6079	1
17.		Šroub M12x35 8G Zn	ČSN 02 1103.55	10
18.		Podložka pérová 12 Zn	ČSN 02 1741.05	6
19.		Podložka rovná 13 Zn	ČSN 02 1702.15	14
20.		Matice samojistná M12 8G Zn	ČSN 02 1492.05	4
21.		Kolík pružný 13x70	ČSN 02 2156	2
22.		Kolík pružný 8x70	ČSN 02 2156	2
23.		Matice M16 8G Zn	ČSN 02 1403.55	1
24.		Šroub M16x50 8G Zn	ČSN 02 1143.55	4
25.		Podložka pérová 16 Zn	ČSN 02 1740.15	4
26.		Matice M36x1,5	1352 565.0	1
27.		Čep páky	1352 582.0	1
28.		Kroužek pojistný 47	ČSN 02 2931	3
29.		Ložisko GE30-E	c.č. 4258	3
30.		Kroužek pojistný 30	DIN 471	3
31.		Kamen	1352 456.0	1
32.		Rozpěrka	1352 464.0	1
33.		Hlavice KM8x1	ČSN 02 7421	2
34.		Táhlo omezovací	1352 435.0	1
35.		Čep válce	1352 532.0	2
36.		Podložka rovná 26 Zn	ČSN 02 1721.15	4
37.		Závlačka 6,3x40 Zn	ČSN 02 1781.05	4
38.		Úprava šroubu	1352 436.0	2
39.		Podložka pérová 24 Zn	ČSN 02 1741.15	2
40.		Podložka rovná 17 Zn	ČSN 02 1702.15	18
41.		Šroub M16x60 8G Zn	ČSN 02 1101.55	3
42.		Šroub M16x50 8G Zn	ČSN 02 1101.55	6
43.		Matice samojistná M16 8G Zn	ČSN 02 1492.55	9
44.		Šroub M16x70 8G Zn	ČSN 02 1103.55	1
		Rám (pos. 1 ~43)		

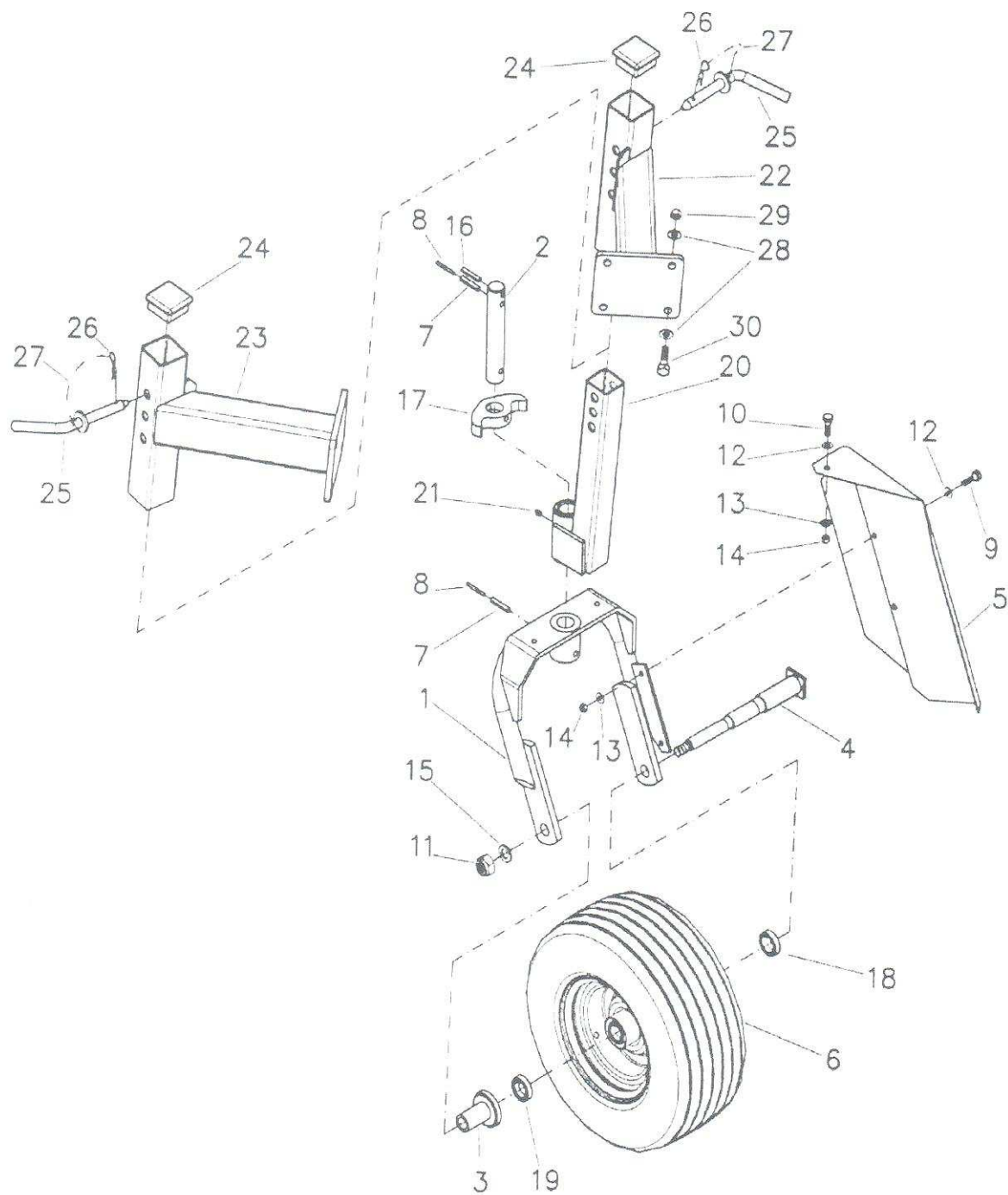
9. HYDRAULICKÝ OKRUH



Pos.	Obch. číslo	Název	Číslo výkresu / ČSN	kusů
1.		Rychlospojka zástrčka ISO 12,5 / M 16x1,5	c.č. 0039	3
2.		Prachovka zástrčky ISO 12,5 - červená	c.č. 0059	1
3.		Prachovka zástrčky ISO 12,5 - žlutá	c.č. 0060	1
4.		Prachovka zástrčky ISO 12,5 - černá	c.č. 3967	1
5.		Spojka hyd. PSP2K-10L M16x1,5	c.č. 4249	3
6.		Spojka hyd. TSSBO2K-10L M16x1,5	c.č. 3763	1
7.		Spojka hyd. PS2K-10L M16x1,5	c.č. 4250	5
8.		Trubka přední	1352 502.0	3
9.		Zámek hydrauliky 2 HZS-06-20 AB-úprava	1352 224.0	1
10.		Průtokový šroub M22x1.5	1352 190.0	2
11.		Průtokové oko 22/M16x1.5	1352 126.0	2
12.		Podložka Cu 22x27	c.č. 1041	4
13.		Redukce M16/M22	1 8823 709 2	4
14.		Spojka hyd.LSSO2K-10L M16x1,5	c.č. 4253	1

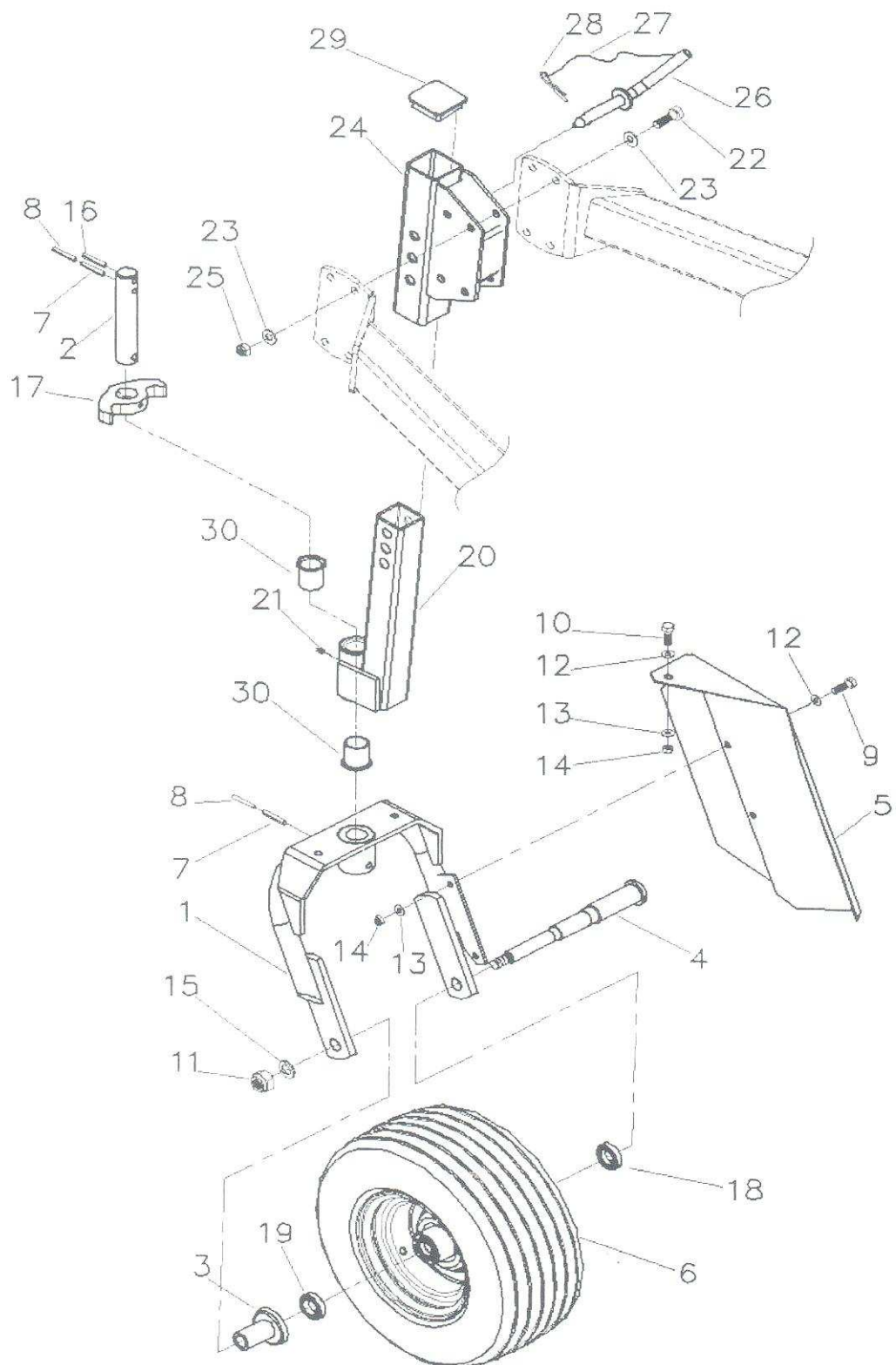
15.	Zátka M22x1,5 odvzdušňovací	1352 231.0	2
16.	Průtokový šroub G 3/8	461 021.0	1
17.	Hadice 8x3900-1/1-M16x1,5	c.č. 6117	2
18.	Hadice 6x1000-1/1-M16x1,5	c.č. 6118	2
19.	Hadice 6x200-1/1-M16x1,5	c.č. 4243	2
20.	Hadice 6x1350-5/1-M16x1,5	c.č. 6263	1
21.	Průtokové oko 17/ M16x1,5	461 020.0	1
22.	Hadice 6x650-3/1-M16x1,5	c.č. 4244	2
23.	Hadice 6x800-3/1-M16x1,5	c.č. 4248	3
24.	Šroub stavěcí	1352 906.1	2
25.	Válec hydr. 63/32/200 111 111	c.č. 4040	2
26.	Válec hydr. 50/22/320	c.č. 6125	1
27.	Šroub M8x40 Zn	ČSN 02 1101.25	1
28.	Podložka pérová 8 Zn	ČSN 02 1740.15	1
29.	Trubka zadní	1352 503.0	3
30.	Matice M16 Zn	ČSN 02 1492.55	2
31.	Spojka PHER2K-10LR G1/4-M16x1,5	c.č. 5069	4
32.	Ventil VRFU 9001	c.č. 5067	2
33.	Kroužek 35/12	461 054.0	2
34.	Čep 35	1352 591.0	1
35.	Úprava HV	1352 803.0	1
36.	Zátka M16x1,5 odvzdušňovací	461 062.0	1
37.	Matice M10 Zn	ČSN 02 1431.05	2
38.	Rukojeť	1 9011 724 2	1
39.	Rozpěrná trubka P.	1352 452.0	1
40.	Rozpěrná trubka L.	1352 453.0	1
41.	Čep	1352 451.0	1
42.	Závlačka 5x56 Zn	ČSN 02 1781.05	1
43.	Spiralína 22/28 2m	c.č.5002	1
44.	Hadice 8x2800-1/1-M16x1,5	c.č.4240	1
45.	Podložka Cu 17x22	c.č. 1017	6
46.	Ventil VRF 02S	c.č.4292	1
47.	Clonka	461 018.0	1
48.	Podložka Al 16x20	c.č.13134	1
49.	Držák trubek	1352 501.0	1
50.	Šroub M8x16 Zn	ČSN 02 1103.25	10
51.	Podložka pérová 8 Zn	ČSN 02 1740.15	11
52.	Přichytka	1342 260.0	5
53.	Podložka rovná 8,4 Zn	ČSN 02 1702.15	10
54.	Podložka Al 22x27	c.č.781	4
55.	Čep	1352 532.0	2
56.	Závlačka 6,3x40 Zn	ČSN 02 1781.05	12
57.	Podložka 26 Zn	ČSN 02 1721.15	12
58.	Podložka Al 17x22	c.č.6257	3
59.	Ventil úprava – VPD 06	1352 595.0	1
60.	Hadice 6x400-5/3-M16x1,5	c.č.6262	1
61.	Průtokový šroub G 3/8	1352 496.0	1
62.	Čep	1352 153.0	4
63.	Matice M25x1,5	1352 493.0	1
64.	Hadice 6x300-1/1-M14x1,5	c.č.6261	1
65.	Šroub doplňovací	1352 497.0	1
66.	Ventil RVV 08LM	c.č.6256	1
67.	Hadice 6x250-5/1-M16x1,5	c.č.6264	1
68.	Válec blokační	1352 831.0	1
69.	Kolík pružný 6x45 Zn	ČSN 02 2156.05	2
70.	Držák válce	1352 837.0	2
71.	Šroub 16x50 8G Zn	c.č.6122	4
72.	Matice M16	1352 547.0	2
73.	Podložka pérová 16 Zn	ČSN 02 1741.15	4
74.	Pružina 9 tlačná	1352 594.0	2
75.	Šroub M16x100 Zn	ČSN 02 1167.25	2
76.	Držák hadice	1352 593.0	1
	Hydraulický okruh (pos.1~76)		1

10. KOPÍROVACÍ KOLO PŘEDNÍ



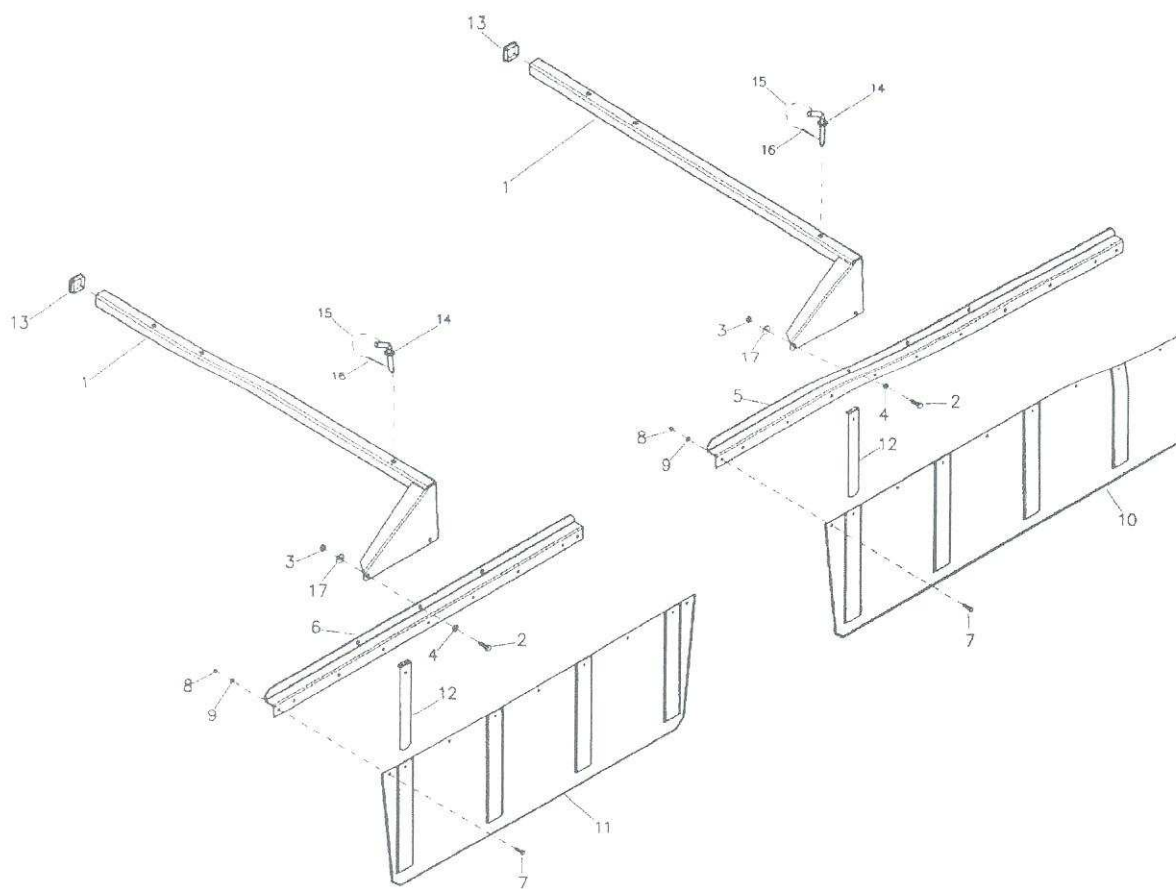
Pos.	Obch. číslo	Název	Číslo výkresu / ČSN	kusů
1.		Slupice kola	1352 928.0	2
2.		Čep slupice	1352 166.0	2
3.		Rozpěrná trubka	1352 944.0	2
4.		Čep kola	1352 942.0	2
5.		Kryt kola pravý	461 095.0	2
6.		Kolo diskové 18,5x8,50-8 6PR Komplet (včetně ložisek pos.18,19)	c.č. 3902	2
7.		Kolík pružný 10x56 Zn	ČSN 02 2156.05	4
8.		Kolík pružný 6x56 Zn	ČSN 02 2156.05	4
9.		Šroub M8x20 Zn	ČSN 02 1103.25	4
10.		Šroub M8x25 Zn	ČSN 02 1103.25	2
11.		Matice samojistná M16 Zn	ČSN 02 1492.25	2
12.		Podložka rovná velká 9 Zn	ČSN 02 1729.15	6
13.		Podložka rovná 8,4 Zn	ČSN 02 1702.15	6
14.		Matice samojistná M8 Zn	ČSN 02 1492.05	6
15.		Podložka rovná 17 Zn	ČSN 02 1702.15	2
16.		Kolík pružný 8x50 Zn	ČSN 02 2156.05	2
17.		Doraz slupice	1352 223.0	2
18.		Ložisko 6205-2RS		2
19.		Ložisko 6304-2RS		2
20.		Nosník kola	461 927.0	2
21.		Hlavice KM 8x1	ČSN 02 7420	2
22.		Držák kola pravý	461 928.0	1
23.		Držák kola levý	461 929.0	1
24.		Zátka do profilu 60x60x4	c.č. 1351	2
25.		Kolík	9 1343 707 2	2
26.		Závlačka 4	c.č. 11285	2
27.		Úvazek kolíku	1342 138.0	2
28.		Podložka rovná 13 Zn	ČSN 02 1702.15	16
29.		Matice samojistná M12 8G Zn	ČSN 02 1492.55	8
30.		Šroub M12x40 10K Zn	ČSN 02 1103.75	8
		Kolo 18,5x8,5 KOMPLET (pos.1÷15,18,19)	1352 943.0	2

11. KOPÍROVACÍ KOLO ZADNÍ



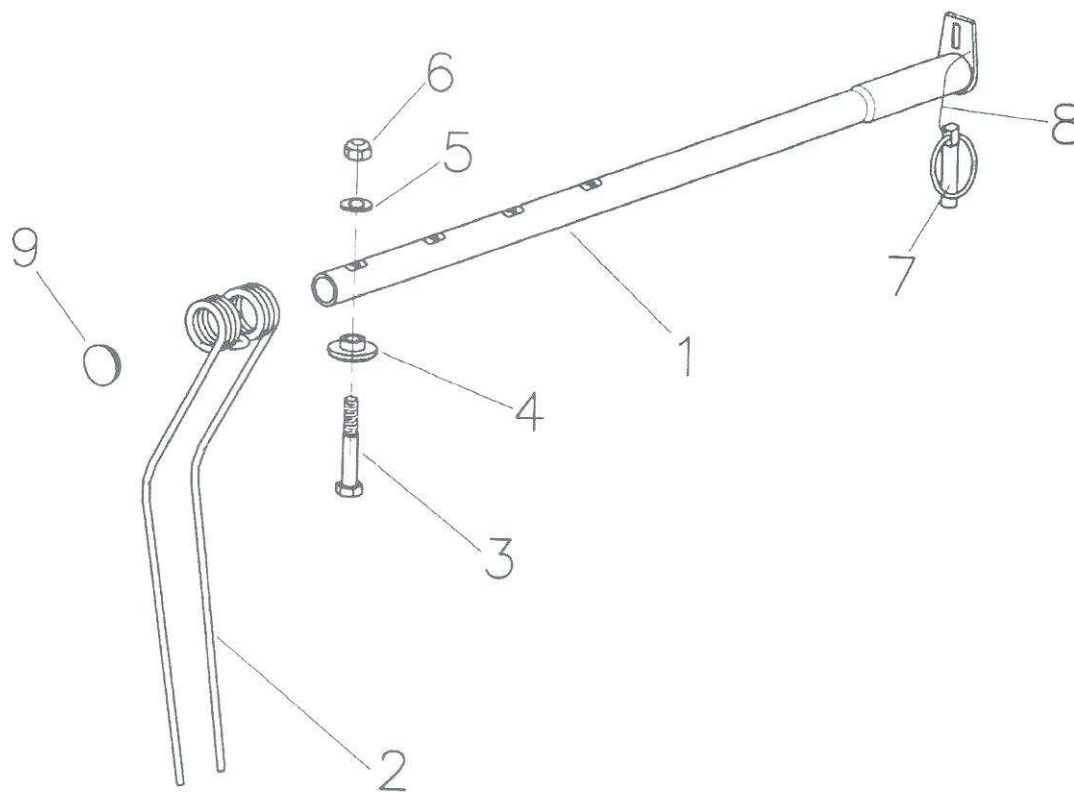
Pos.	Obch. číslo	Název	Číslo výkresu / ČSN	kusů
1.		Slupice kola	1352 928.0	1
2.		Čep slupice	1352 166.0	1
3.		Rozpěrná trubka	1352 944.0	1
4.		Čep kola	1352 942.0	1
5.		Kryt kola pravý	461 095.0	1
6.		Kolo diskové 18,5x8,50-8 6PR kompl.(včetně ložisek pos.18,19)	c.č. 3902	1
7.		Kolík pružný 10x56 Zn	ČSN 02 2156.05	2
8.		Kolík pružný 6x56 Zn	ČSN 02 2156.05	2
9.		Šroub M8x20 Zn	ČSN 02 1103.25	2
10.		Šroub M8x25 Zn	ČSN 02 1103.25	1
11.		Matice samojistná M16 Zn	ČSN 02 1492.25	1
12.		Podložka rovná velká 9 Zn	ČSN 02 1729.15	3
13.		Podložka rovná 8,4 Zn	ČSN 02 1702.15	3
14.		Matice samojistná M8 Zn	ČSN 02 1492.05	3
15.		Podložka rovná 17 Zn	ČSN 02 1702.15	1
16.		Kolík pružný 8x50 Zn	ČSN 02 2156.05	1
17.		Doraz slupice	1352 223.0	1
18.		Ložisko 6205-2RS		1
19.		Ložisko 6304-2RS		1
20.		Nosník kola (vč.pouzder pos.37)	461 927.0	1
21.		Hlavice KM 8x1	ČSN 02 7420	1
22.		Šroub M12x100 8G Zn	ČSN 02 1103.55	4
23.		Podložka rovná 13 Zn	ČSN 02 1702.15	8
24.		Držák kola	1352 964.0	1
25.		Matice samojistná M12 8G Zn	ČSN 02 1492.55	4
26.		Kolík	9 1343 707 2	1
27.		Úvazek	1342 138.0	1
28.		Závlačka	c.č.1285	1
29.		Zátka 60x60 do JAKLU 60x60x4	c.č. 1351	1
30.		Pouzdro Ø30 s lemem	1 9421 703 2	2
		Kolo 18,5x8,5 KOMPLET (pos.1÷15,18,19)	1352 943.0	1

12. STĚNA PŘEDNÍ, ZADNÍ



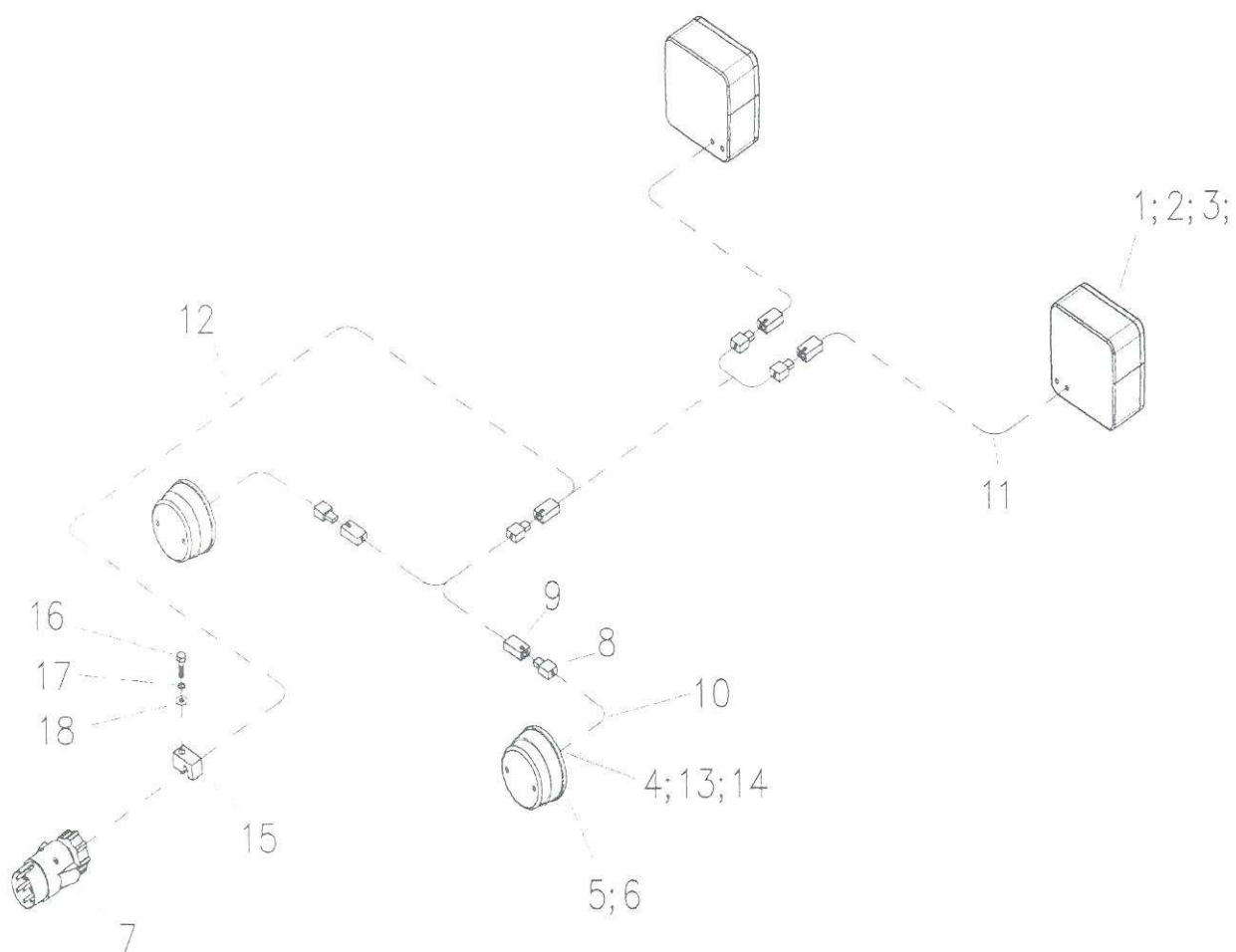
Pos.	Obch. číslo	Název	Číslo výkresu / ČSN	kus
1.		Nosník stěny	1352 932.0	2
2.		Šroub M12x30 8G Zn	ČSN 02 1103.55	4
3.		Matice samojistná M12 8G Zn	ČSN 02 1492.55	4
4.		Podložka rovná 13 Zn	ČSN 02 1702.15	4
5.		Nosník stěny	1342 295.0	1
6.		Nosník stěny	1342 189.0	1
7.		Šroub M8x20 Zn	ČSN 02 1103.25	20
8.		Matice samojistná M8 Zn	ČSN 02 1492.25	20
9.		Podložka rovná velká 9 Zn	ČSN 02 1729.15	20
10.		Plachta stěny	1342 987.1	1
11.		Plachta stěny	9 1430 704 2	1
12.		Výztuž plachty	1 1332 816 2	9
13.		Zátka čtvercová 50x50x5	c.č. 0075	2
14.		Kolík	9 1343 707 2	2
15.		Úvazek kolíku	1342 138.0	2
16.		Pružná závlačka 4	c.č.11285	2
17.		Podložka rovná 13 Zn	ČSN 02 1726.15	4
		Stěna zadní komplet(pos.1÷5,7÷10,12,13,17)	1352 957.0	1
		Stěna přední komplet(pos.1÷4,6÷9,11÷13,17)	1352 956.0	1

13. HRABICE



os.	Obch. číslo	Název	Číslo výkresu / ČSN	kusů
1.		Nosník prstů	682 907.0	23
2.		Prst shrnovací	752 701.0	92
3.		Šroub M12x70 8G Zn	ČSN EN 24014 – 8.8Zn	92
4.		Podložka prstu	752 067.0	92
5.		Podložka rovná 13 Zn	ČSN 02 1702.15	92
6.		Matice samojistná M12 8G Zn	ČSN EN ISO 7040 - 8 Zn	92
7.		Kolík $\varnothing 11$ s kroužkem $\varnothing 56$	ČSN 02 2169.05	23
8.		Úvazek kolíku	1342 138.0	23
9.		Zátka do trubky 42x4	c.č. 1322	23
		Hrabice pravá (pos. 1+9)	1352 960.0	23

14. ELEKTROINSTALACE



Pos.	Obch. číslo	Název	Číslo výkresu / ČSN	kusů
1.		Světlo koncové L+P	c.č. 3103064	2
2.		Žárovka 12V 21/5W	c.č. 3304	2
3.		Žárovka 12V 21W	c.č. 3303	2
4.		Zdířka FASTON	c.č. 3139	10
5.		Svítilna obrysová	c.č. 3102979	2
6.		Žárovka 12V 5W SUFIT	c.č. 14841	2
7.		Vidlice 7-pólová	c.č. 3302	1
8.		Konektor vidlice 4-pól.	c.č. 3141	5
9.		Konektor zásuvka 4-pól.	c.č. 3142	5
10.		Kabel CGLG 2x0,75	c.č. 4387	9m
11.		Kabel CGLG 4x0,75	c.č. 4388	2,8m
12.		Kabel CGSG 7x0,75	c.č. 0566	10,5m
13.		Kabelové oko 7610-06/12	c.č. 3312	2
14.		Dutinka kabelová ø6	c.č. 503578	2
15.		Přichytka kabele LB 209,5 PP	c.č. 1922	1
16.		Šroub M 6x30 Zn	ČSN 02 1101.05	1
17.		Podložka pérová 6 Zn	ČSN 02 1740.15	1
18.		Podložka rovná 6,3 Zn	ČSN 02 1702.05	1