

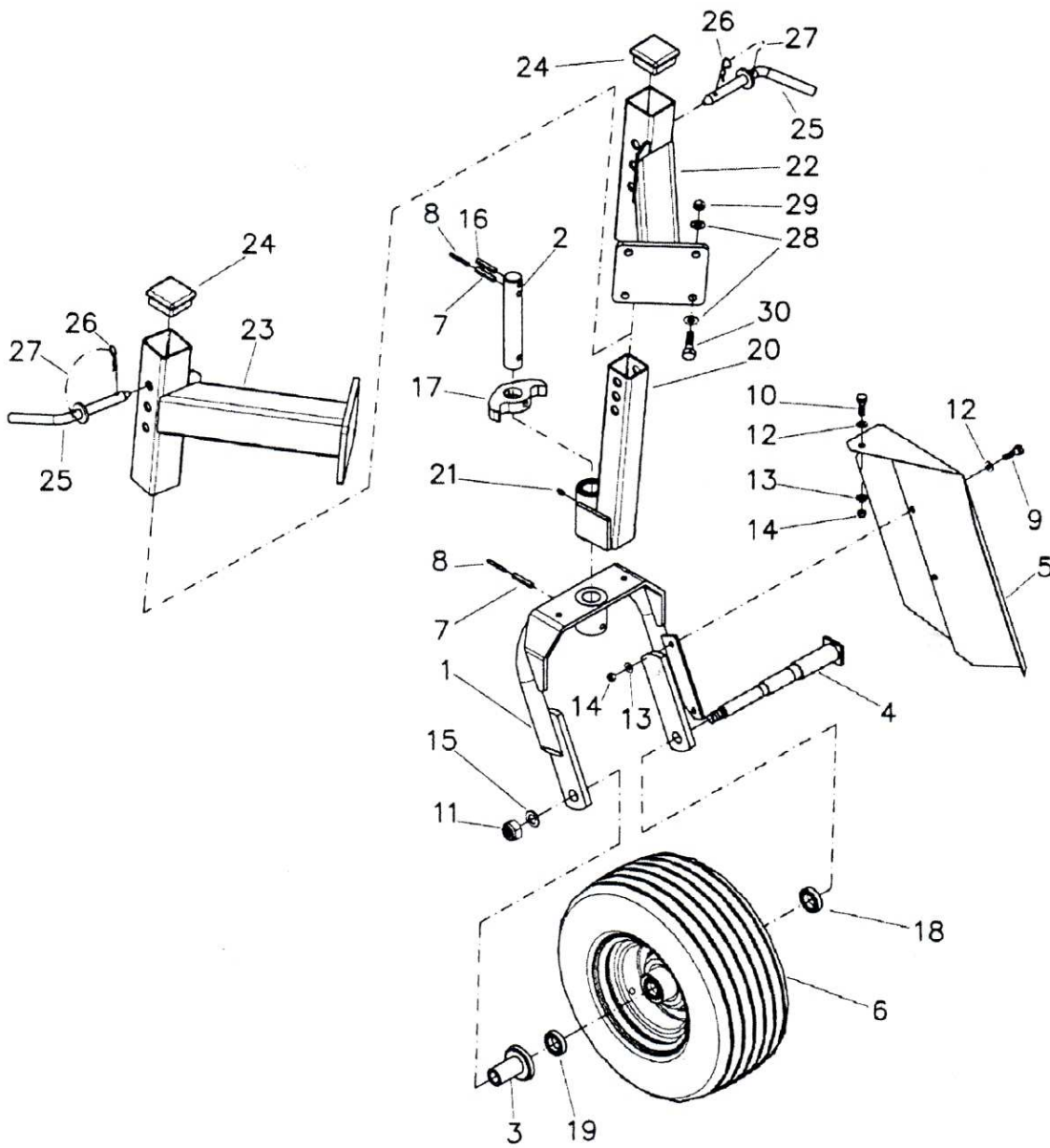
# KATALOG DÍLŮ

## SHRNOVAČ PÍCE JEDNOROTOROVÝ

# SB - 4941

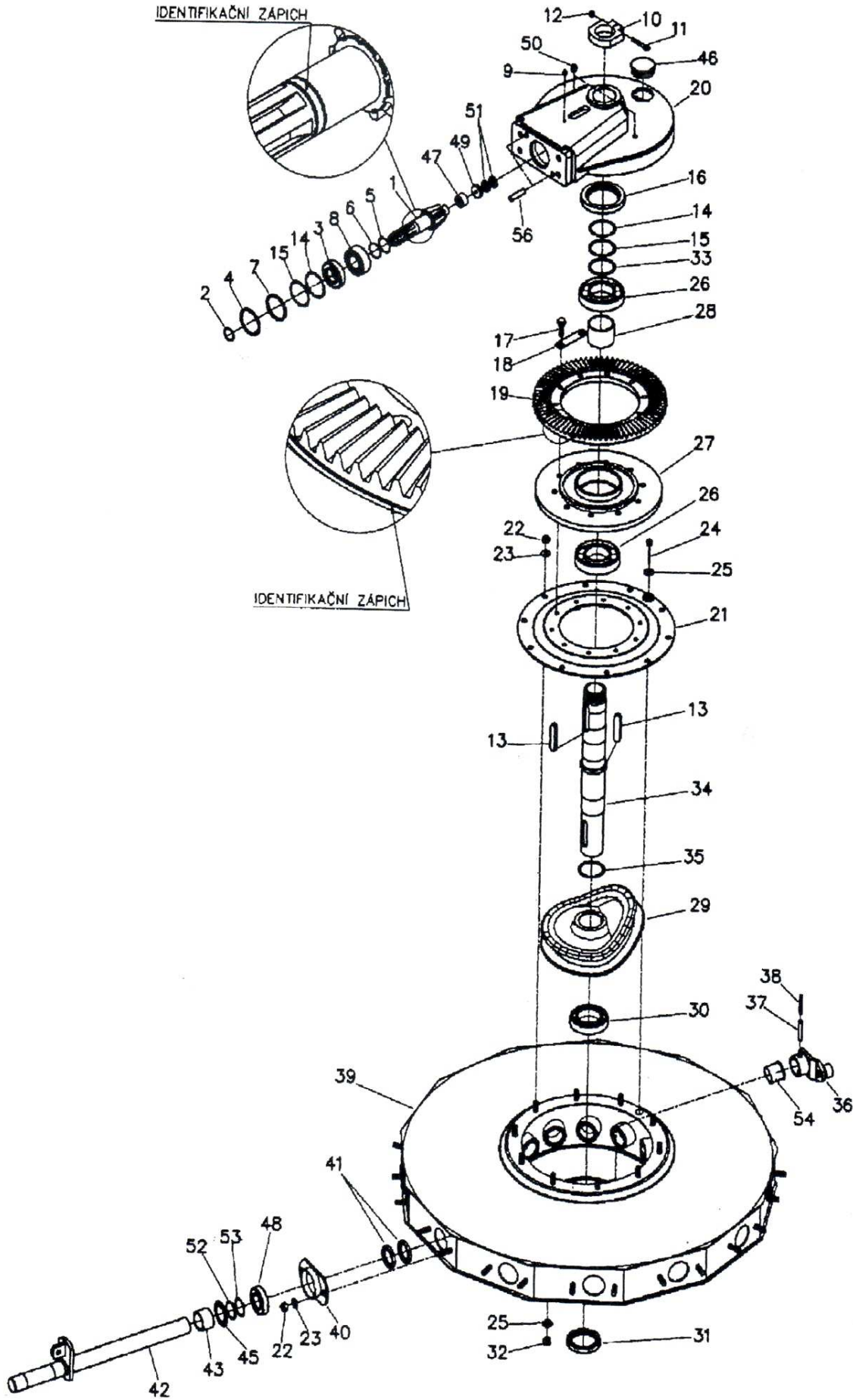
<u>Rozdělení skupin</u>	<u>Strana</u>
1. POJEZDOVÉ KOLO	18
2. ROTOR	20
3. RÁM S POHONEM	22
4. PŘEDNÍ ČÁST RÁMU	26
5. HRABICE	27
6. PODVOZEK	28
7. HYDRAULICKÝ OKRUH	30
8. STĚNA	32
9. ELEKTROINSTALACE	33
10. LIŠTA	34

# 1. POJEZDOVÉ KOLO



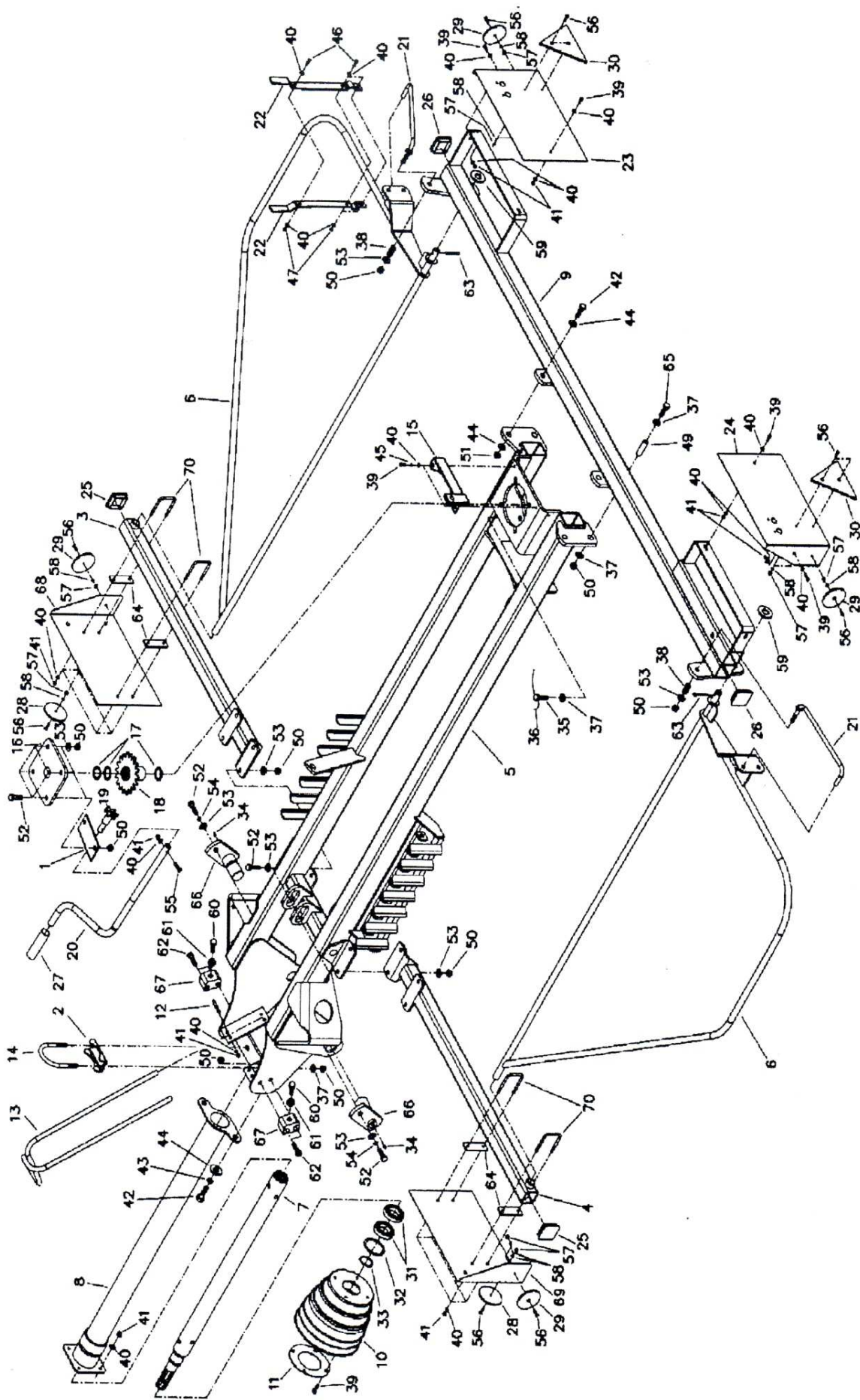
Pos.	Obch. číslo	Název	Číslo výkresu / ČSN	kusů
1.		Slupice kola	1352 928.0	2
2.		Čep slupice	1352 166.0	2
3.		Rozpěrná trubka	1352 944.0	2
4.		Čep kola	1352 942.0	2
5.		Kryt kola pravý	682 124.0	2
6.		Kolo diskové 18,5x8,50-8 6PR Komplet (včetně ložisek pos. 18, 19)	c.č. 3902	2
7.		Kolík pružný 10x56 Zn	ČSN 02 2156.05	4
8.		Kolík pružný 6x56 Zn	ČSN 02 2156.05	4
9.		Šroub M8x20 Zn	ČSN 02 1103.25	4
10.		Šroub M8x25 Zn	ČSN 02 1103.25	2
11.		Matice samojistná M16 Zn	ČSN 02 1492.25	2
12.		Podložka rovná velká 9 Zn	ČSN 02 1729.15	6
13.		Podložka rovná 8,4 Zn	ČSN 02 1702.15	6
14.		Matice samojistná M8 Zn	ČSN 02 1492.05	6
15.		Podložka rovná 17 Zn	ČSN 02 1702.15	2
16.		Kolík pružný 8x50 Zn	ČSN 02 2156.05	2
17.		Doraz slupice	1352 223.0	2
18.		Ložisko 6205-2RS		2
19.		Ložisko 6304-2RS		2
20.		Nosník kola	461 927.0	2
21.		Hlavice KM 8x1	ČSN 02 7420	2
22.		Držák kola pravý	461 928.0	1
23.		Držák kola levý	461 929.0	1
24.		Zátka do profilu 60x60x4	c.č. 1351	2
25.		Kolík	9 1343 707 2	2
26.		Závlačka 4	c.č. 11285	2
27.		Úvazek kolíku	1342 138.0	2
28.		Podložka rovná 13 Zn	ČSN 02 1702.15	16
29.		Matice samojistná M12 8G Zn	ČSN 02 1492.55	8
30.		Šroub M12x40 10K Zn	ČSN 02 1103.75	8
		Kolo 18,5x8,5 KOMPLET (pos. 1÷15, 18, 19)	1352 943.0	2

## 2. ROTOR



Pos.	Obch. číslo	Název	Číslo výkresu / ČSN	kusů
1.		Pastorek 10/4,24	461 138.0	1
2.		Kroužek pojistný 35	ČSN 02 2930	1
3.		Ložisko 6207A – 2RS	ČSN 02 4640	1
4.		Kroužek pojistný 72	ČSN 02 2931	1
5.		Podložka vymezovací 0,3	1 9331 722 2	
6.		Podložka vymezovací 0,1	1342 029.0	Dle po- třeby
7.		Mezikroužek	401 147.0	1
8.		Ložisko 3207 – 2RS	ČSN 02 4665	1
9.		Mazací hlavice KM 8 x 1 – 45 °	ČSN 02 7422	1
10.		Matice	401 146.0	1
11.		Šroub M10x65 (imbus) 8G Zn	ČSN 021143.55	1
12.		Matice M10 8G Zn	ČSN 021401.55	1
13.		Pero 16x10x80	ČSN 02 2562	2
14.	20 222	Podložka vymezovací 0,1	1 9331 724 2	
15.	20 221	Podložka vymezovací 0,3	1 9331 723 2	Dle po- třeby
16.		Gufero 80x110x13	ČSN 02 9401.2	1
17.		Šroub M12x55 8G	ČSN 02 1101.5	10
18.		Zajišťovací podložka	401 140.0	5
19.		Kuželové kolo 83 /4,24	461 139.0	1
20.		Skříň rotoru	401 157.0	1
21.		Víko rotoru	401 937.0	1
22.		Matice M12 8G Zn	ČSN 021492.55	36
23.		Podložka rovná 13 Zn	ČSN 02 1702.15	36
24.		Olejová měrka	1342 910.0	1
25.		Kroužek těsnící Al 16x20	ČSN 02 9310.3	2
26.		Ložisko 6212 A -RS	ČSN 02 4640	2
27.		Náboj rotoru	401 158.0	1
28.		Trubka rozpěrná	401 132.0	1
29.		Kulisa	752 806.0	1
30.		Ložisko 6212 –2RS	ČSN 02 4640	1
31.		Gufero 60x100x13 GP	ČSN 02 9401.2	1
32.		Zátka M16x1.5	ČSN 02 1915.4	1
33.		Vymezovací podložka 0.5	401 180.0	1
34.		Hřídel rotoru	1352 001.0	1
35.		Vymezovací podložka 62 / 1	1342 030.0	Dle po- třeby
36.		Ramínko s kladkou	1352 948.0	13
37.		Kolík pružný 13x55	ČSN 02 2156	13
38.		Kolík pružný 8x56	ČSN 02 2156	13
39.		Rotor pravý 13 (vč.pouzder pos.54)	1352 945.1	1
40.		Náboj ložiska	1352 947.0	13
41.		Gufero 52x40x7 ÚPRAVA	461 091.0	26
42.		Hřídel ramene pravá	1352 949.0	13
43.		Kroužek	1352 185.0	13
45.		Víčko B2	1 9621 710 2	13
46.		Zátka	401 077.0	1
47.		Ložisko HK 2518 RS	c.č. 3892	1
48.		Ložisko 6008A-2RS	ČSN 02 4640	13
49.		Podložka	401 128.0	1
50.		Zátka do závitu M12	c.č. 3908	2
51.		Podložka rovná 17	ČSN 02 1702	2
52.		Podložka 0,5	1 9331 711 2	
53.		Podložka 0,3	1 9331 710 2	Dle po- třeby
54.		Pouzdro	1 9421 701 2	13
55.		Podložka	1 9220 729 2	26
56.		Polohovací kolík	676 071.0	2
		Rotor kompletní pravý (pos. 1 ÷ 55)	461 913.1	1

### 3. RÁM + POHON

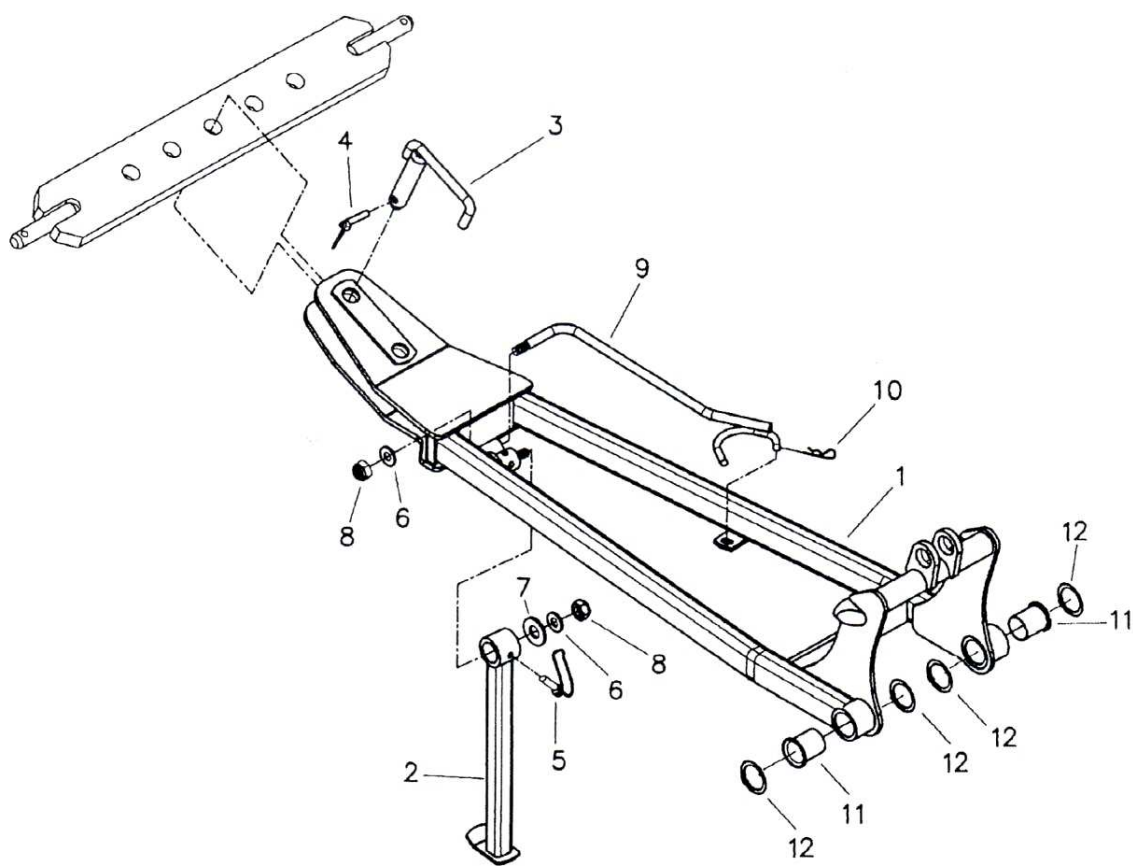


	Obch. číslo	Název	Číslo výkresu / ČSN	kusů
1.		Opěra převodníku	461 017.0	1
2.		Podložka předlohy	682 112.0	1
3.		Nosník pravý	461 901.0	1
4.		Nosník levý	461 902.0	1
5.		Rám	461 903.0	1
6.		Zábrana	461 905.0	2
7.		Předlohový hřídel	461 907.0	1
8.		Předloha	461 908.0	1
9.		Příčník	461 922.0	1
10.		Úprava krytu AS 3180 L 190	676 072.0	1
11.		Upevňovací příruba	676 066.0	1
12.		Třímen	1352 163.0	4
13.		Podpěra hadic	1352 203.0	1
14.		Třímen	1 1343 747 2	1
15.		Kryt s držákem	461 930.0	1
16.		Opěra stavěcího šroubu	1352 933.0	1
17.		Podložka 41/31	1352 196.0	3
18.		Převodník 18z	1352 905.0	1
19.		Převodník 6z delší	9 3022 003 2	1
20.		Klika	1342 109.0	1
21.		Zajišťovač 300	401 921.1	2
22.		Tyč dorazu	461 096.0	2
23.		Štít pravý	401 054.1	1
24.		Štít levý	401 055.1	1
25.		Zátka čtvercová 50x50x5	c.č. 0075	2
26.		Zátka do JAKLU 60x60x4	c.č. 1351	2
27.		Velodržátko pro ø25	c.č. 2211	1
28.		Odrážka ø80 ZBC bílá	c.č. 1529	2
29.		Odrážka ø80 oranžová	c.č. 12435	4
30.		Odrážka trojúhelníková červená	c.č. 11488	2
31.		Ložisko 6008 A-2RS	c.č. 1661	2
32.		Kroužek pojistný 68	ČSN 02 2931	1
33.		Kroužek pojistný 40	ČSN 02 2930	1
34.		Hlavice KM 8x1	ČSN 02 7421	2
35.		Úprava šroubu M12x40	461 024.0	2
36.		Drát vázací 2,24 Zn	c.č. 14166	1
37.		Podložka rovná 13 Zn	ČSN 02 1726.15	8
38.		Pružina tlačná 3,55	c.č. 0294	2
39.		Šroub M 8x25 Zn	ČSN 02 1103.25	10
40.		Podložka rovná 8,4 Zn	ČSN 02 1702.15	37
41.		Matice samojistná M8 Zn	ČSN 02 1492.25	25
42.		Šroub M16x50 8G Zn	ČSN 02 1103.55	6
43.		Podložka pérová 16 Zn	ČSN 02 1740.15	4
44.		Podložka rovná 17 Zn	ČSN 02 1702.15	6
45.		Podložka pérová 8 Zn	ČSN 02 1740.15	2
46.		Šroub M8x25 8G Zn	ČSN 02 1103.55	3
47.		Matice samojistná M8 Zn	ČSN 02 1492.05	3
48.				
49.		Kolík pružný 20x22	DIN 1481	2
50.		Matice samojistná M12 8G Zn	ČSN 02 1492.55	22
51.		Matice samojistná M16 8G Zn	ČSN 02 1492.55	2
52.		Šroub M12x40 8G Zn	ČSN 02 1103.55	14
53.		Podložka rovná 13 Zn	ČSN 02 1702.15	22
54.		Podložka pérová 12 Zn	ČSN 02 1741.05	2
55.		Šroub M8x35 Zn	ČSN 02 1301.05	1
56.		Šroub M5x16 Zn	ČSN 02 1151.25	10
57.		Matice M5 Zn	ČSN 02 1401.25	10
58.		Podložka pérová 5	ČSN 02 1740.15	10
59.		Podložka rovná velká 22 Zn	ČSN 02 1729.15	2
60.		Šroub M16x70 8G Zn	ČSN 02 1103.55	2
61.		Matice M16 8G Zn	ČSN 02 1403.55	2

	Obch. číslo	Název	Číslo výkresu / ČSN	kusů
62.		Šroub M12x50 8G Zn	ČSN 02 1143.55	4
63.		Závlačka 6,3x40 Zn	ČSN 02 1781.05	2
64.		Podložka štítu	1352 160.0	4
65.		Šroub M12x45 8G Zn	ČSN 02 1103.55	2
66.		Čep rámu	1352 935.0	2
67.		Doraz	401 063.0	2
68.		Štít pření pravý	1352 161.0	1
69.		Štít přední levý	1352 162.0	1
70.		Třmen	1352 159.0	4
		Doraz (pos.22,40,46,47)	461 931.0	1

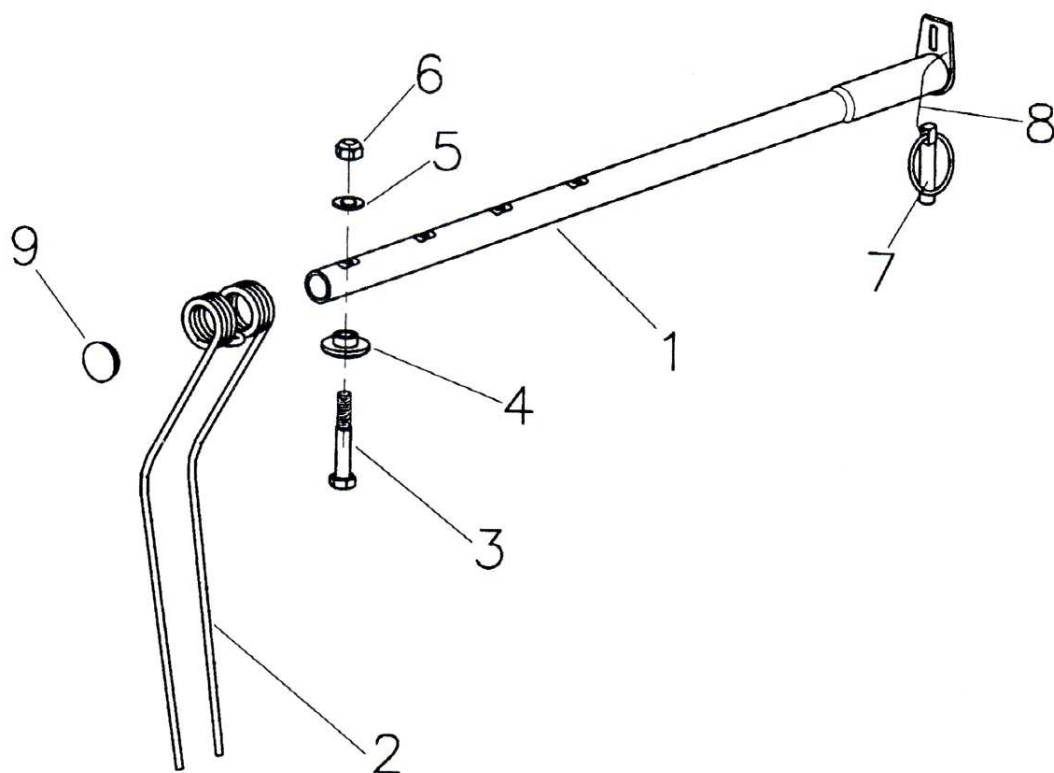


## 4. PŘEDNÍ ČÁST RÁMU



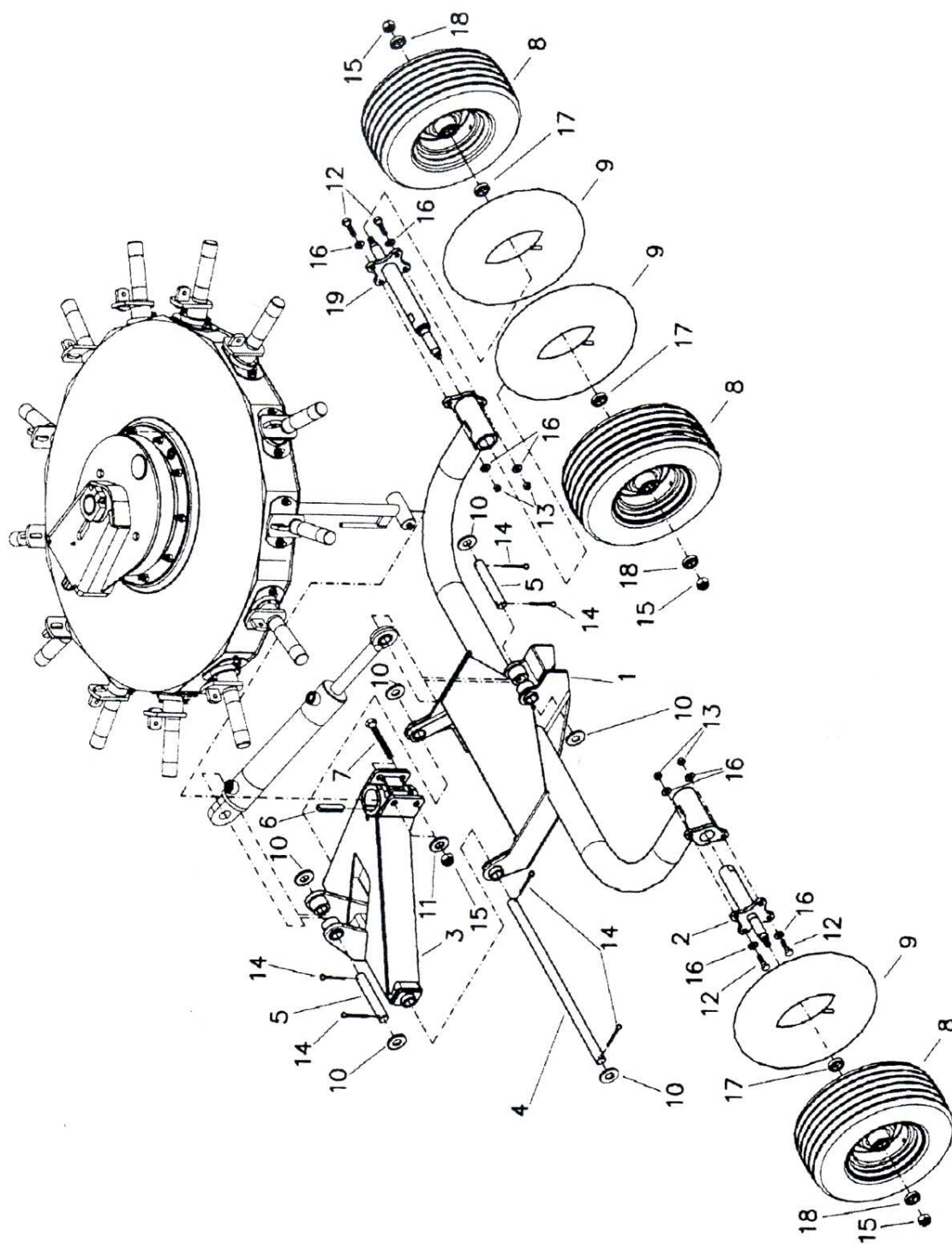
	Obch. číslo	Název	Číslo výkresu / ČSN	kusů
1.		Oj ( vč. pouzder pos. 16)	461 910.0	1
2.		Podpěra stroje	461 919.0	1
3.		Čep závěsu	461 909.0	1
4.		Kolík s kroužkem 11x56	ČSN 02 2169.05	1
5.		Kolík s kroužkem	c.č. 5578	1
6.		Podložka rovná 17 Zn	ČSN 02 1702.15	2
7.		Podložka rovná velká 17 Zn	ČSN 02 1726.15	1
8.		Matice M16 8G Zn	ČSN 02 1492.55	2
9.		Podpěra kloubového hřídele	461 920.0	1
10.		Pružina závlačka 3	c.č. 0803	1
11.		Pouzdro	1 9421 701 2	2
12.		Podložka 56/41/4	461 082.0	4

## 5. HRABICE



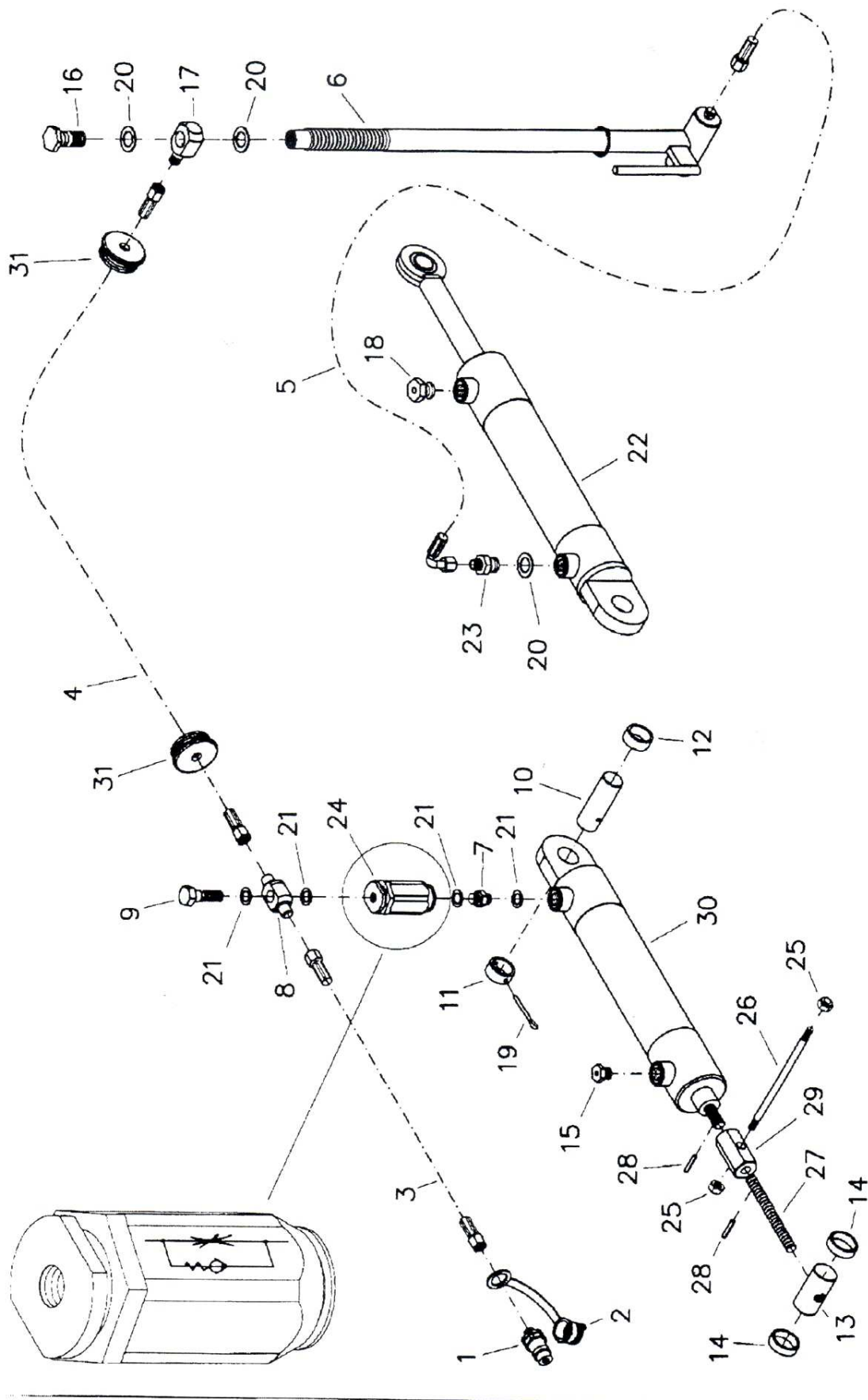
Pos.	Obch. číslo	Název	Číslo výkresu / ČSN	kusů
1.		Nosník prstů	461 911.0	13
2.		Prst shrnovací	752 701.0	52
3.		Šroub M 12x70 8G Zn	ČSN EN 24014-8.8Zn	52
4.		Podložka prstu	752 067.0	52
5.		Podložka rovná 13 Zn	ČSN 02 1702.15	52
6.		Matice samojistná M12 8G Zn	ČSN EN ISO 7040 - 8 Zn	52
7.		Kolík $\varnothing 11$ s kroužkem $\varnothing 56$	ČSN 02 2169.05	13
8.		Úvazek kolíku	1342 138.0	13
9.		Zátka do trubky 42x4	c.č. 1322	13
		Hrabice pravá (pos. 1+9)	461 912.0	13

## 6. PODVOZEK



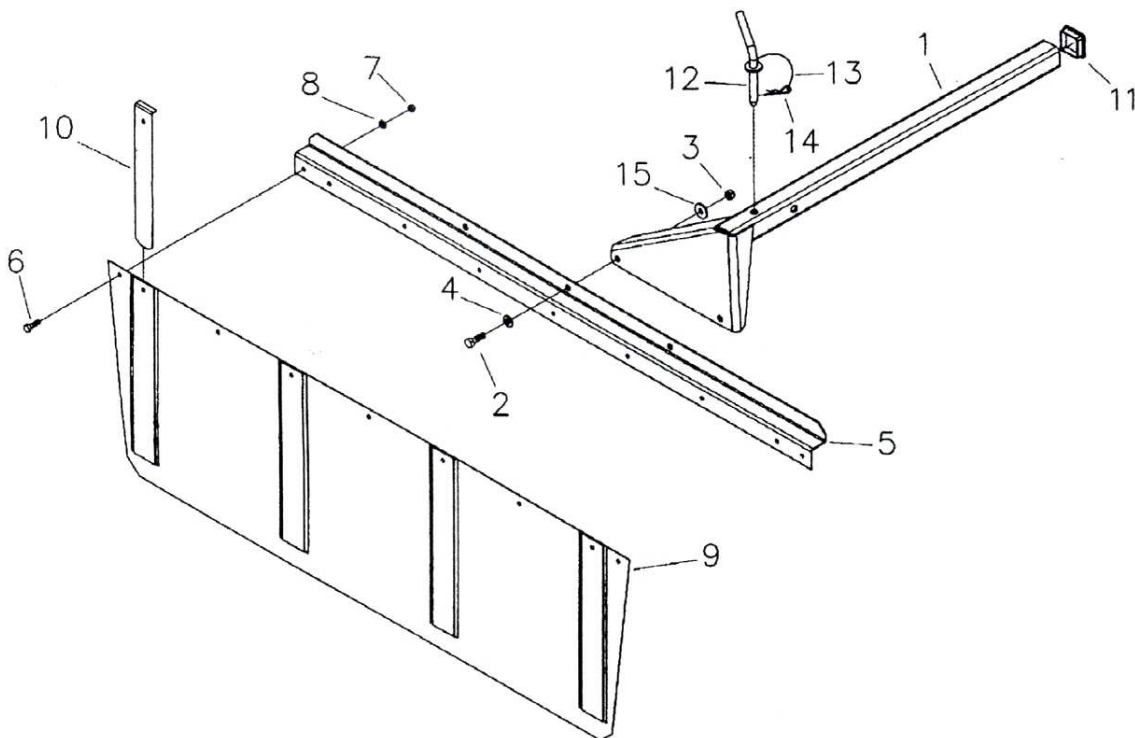
	Obch. číslo	Název	Číslo výkresu / ČSN	kusů
1.		Podvozek	461 904.0	1
2.		Čep kola	461 914.0	2
3.		Konzola podvozku	1352 902.0	1
4.		Čep podvozku	1352 152.0	1
5.		Čep válce podvozku	1352 153.0	2
6.		Pero 16x10x80 e7	ČSN 02 2562	1
7.		Šroub M16x130 8G Zn	ČSN 02 1101.55	2
8.		Kolo diskové 18,5x8,50-8 6PR komplet(včetně ložisek pos.17,18)	c.č. 3902	2
9.		Duše 18,5x8,50-8 (pouze jako ND)		2
10.		Podložka rovná 26 Zn	ČSN 02 1721.15	6
11.		Podložka rovná 17 Zn	ČSN 02 1702.15	2
12.		Šroub M12x40 8G Zn	ČSN 02 1103.55	4
13.		Matice samojistná M12 8G Zn	ČSN 02 1492.55	4
14.		Závlačka 6,3x40 Zn	ČSN 02 1781.05	6
15.		Matice samojistná M16 8S Zn	ČSN 02 1492.55	4
16.		Podložka rovná 13 Zn	ČSN 02 1702.15	8
17.		Ložisko 6205-2RS		2
18.		Ložisko 6204-2RS		2
Na přání zákazníka lze dodat dvojmontáž kol,ve které je navíc.				
19.		Čep kola	1352 904	2
8.		Kolo diskové 18,5x8,50-8 6PR komplet (včetně ložisek pos.17,18)	c.č. 3902	2
9.		Duše 18,5x8,50-8 (pouze jako ND)		2
15.		Matice samojistná M16 8S Zn	ČSN 02 1492.55	2
17.		Ložisko 6205-2RS		2
18.		Ložisko 6204-2RS		2

# 7. HYDRAULICKÝ OKRUH



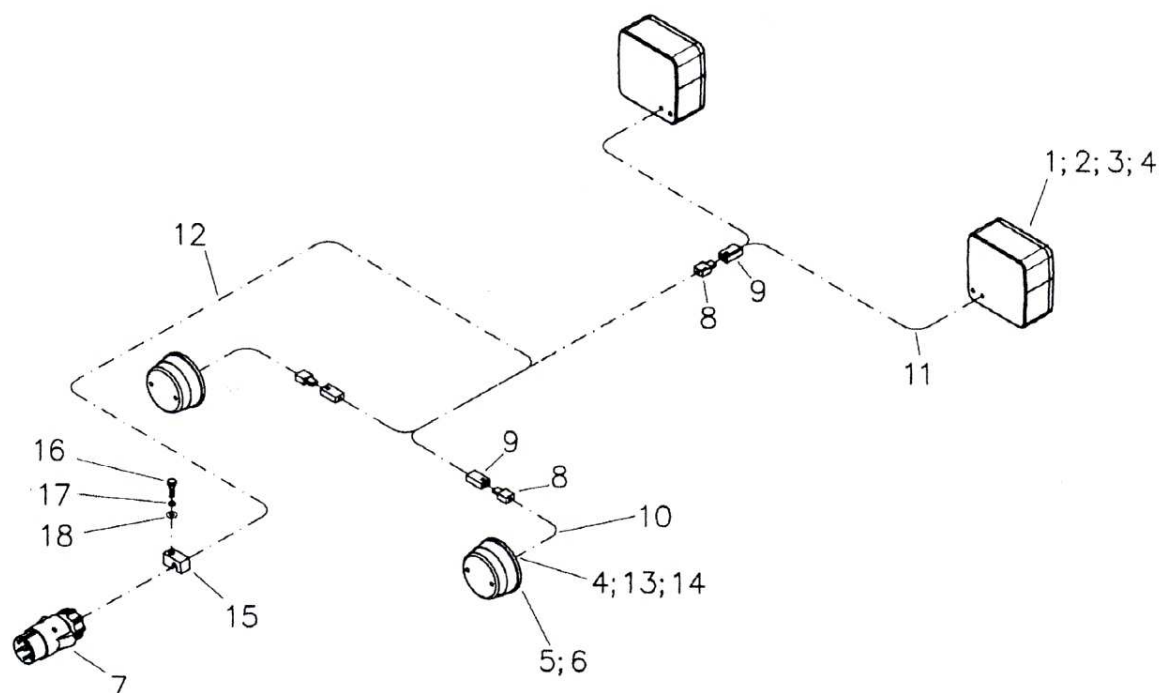
Pos.	Obch. číslo	Název	Číslo výkresu / ČSN	kusů
1.		Rychlospojka zástrčka ISO 12,5 / M 16x1,5	c.č. 0039	1
2.		Prachovka zástrčky ISO 12,5 - žlutá	c.č. 0060	1
3.		Hadice 8x2800-1/1-M16x1,5	c.č. 4240	1
4.		Hadice 6x2400-1/1-M16x1,5	c.č. 4311	1
5.		Hadice 6x650-3/1-M16x1,5	c.č. 4244	1
6.		Šroub stavěcí	1352 906.1	1
7.		Clonka M16x1.5/G3/8	461 018.0	1
8.		Průtokové oko 17/M16x1.5	461 020.0	1
9.		Průtokový šroub G3/8	461 021.0	1
10.		Čep válce	461 029.0	1
11.		Rozpěrka p.	461 032.0	1
12.		Rozpěrka l.	461 033.0	1
13.		Čep 35	461 053.0	1
14.		Kroužek 35/12	461 054.0	2
15.		Zátka M16x1.5 odvodušňovací	461 062.0	1
16.		Průtokový šroub M22x1.5	1352 190.0	1
17.		Průtokové oko 22/M16x1x1.5	1352 126.0	1
18.		Zátka M22x1.5 odvodušňovací	1352 231.0	1
19.		Závlačka 5x50 Zn	ČSN 02 1781.05	1
20.		Podložka Cu 22x27	c.č. 1041	3
21.		Podložka Cu 17x22	c.č. 1017	4
22.		Válec hydraulický 63/32/200 111 111	c.č. 4040	1
23.		Redukce M16/M22	1 8823 709 2	1
24.		Ventil hydraulický VRF 02S	c.č. 4292	1
25.		Matice M10 Zn	ČSN 02 1431.05	2
26.		Rukojeť šroubu	1 1901 1724 2	1
27.		Svorník M16x1.5	461 027.0	1
28.		Kolík pružný 6x32	ČSN 02 2156	2
29.		Matice M16x1.5	461 052.0	1
30.		Válec hydraulický 40/22/200 211A114	c.č. 4291	1
31.		Zátka 60	c.č. 0083	2
		Úprava HV (pos. 27÷30)	461 917.0	1

## 8. STĚNA



Pos.	Obch. číslo	Název	Číslo výkresu / ČSN	kusů
1.		Nosník stěny	461 906.0	1
2.		Šroub M12x30 8G Zn	ČSN 02 1103.55	2
3.		Matice samojistná M12 8G Zn	ČSN 02 1492.55	2
4.		Podložka rovná 13 Zn	ČSN 02 1702.15	2
5.		Nosník stěny	1342 189.0	1
6.		Šroub M8x20 Zn	ČSN 02 1103.25	9
7.		Matice samojistná M8 Zn	ČSN 02 1492.25	9
8.		Podložka rovná velká 9 Zn	ČSN 02 1729.15	9
9.		Plachta stěny	1342 987.1	1
10.		Výztuž plachty	1 1332 816 2	4
11.		Zátka čtvercová 50x50x5	c.č. 0075	1
12.		Kolík	9 1343 707 2	1
13.		Úvazek kolíku	1342 138.0	1
14.		Pružná závlačka	c.č.11285	1
15.		Podložka rovná velká 13 Zn	ČSN 02 1726.15	2
		Stěna komplet (pos.1÷11,15)	461 918.0	1

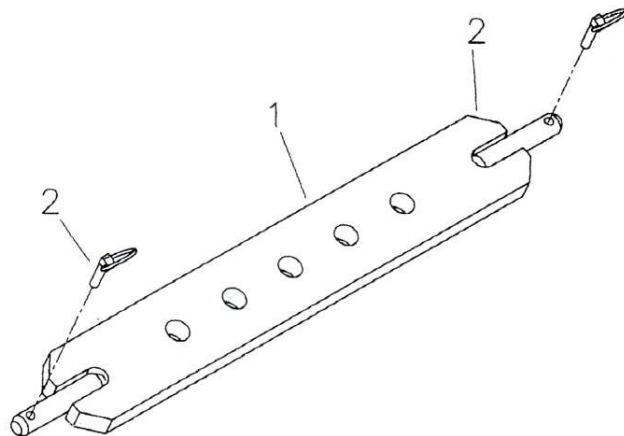
## 9. ELEKTROINSTALACE



Pos.	Obch. číslo	Název	Číslo výkresu / ČSN	kusů
1.		Světlo koncové L+P	c.č. 3103064	2
2.		Žárovka 12V 21/5W	c.č. 3304	2
3.		Žárovka 12V 21W	c.č. 3303	2
4.		Zdířka FASTON	c.č. 3139	10
5.		Svítilna obrysová	c.č. 3102979	2
6.		Žárovka 12V 5W SUFIT	c.č. 14841	2
7.		Vídlíce 7-pólová	c.č. 3302	1
8.		Konektor vidlice 4-pól.	c.č. 3141	3
9.		Konektor zásuvka 4-pól.	c.č. 3142	3
10.		Kabel CGLG 2x0,75	c.č. 4387	3,5m
11.		Kabel CGLG 4x0,75	c.č. 4388	3,5m
12.		Kabel CGSG 7x0,75	c.č. 0566	5,5m
13.		Kabelové oko 7610-06/12	c.č. 3312	2
14.		Dutinka kabelová ø6	c.č. 503578	2
15.		Přichytka kabele LB 209,5 PP	c.č. 1922	1
16.		Šroub M 6x30 Zn	ČSN 02 1101.05	1
17.		Podložka pérová 6 Zn	ČSN 02 1740.15	1
18.		Podložka rovná 6,3 Zn	ČSN 02 1702.05	1




## 10. LIŠTA



Pos.	Obch. číslo	Název	Číslo výkresu / ČSN	kusů
1.		Lišta tažná komplet	461 926.0	1
2.		Kolík s kroužkem 11x56	c.č. 0143	2

Nedodává se se strojem. Je možno dodat na přání zákazníka.

 Tažná lišta vyráběná a dodávaná RAVAK a.s. Strojírny Rožmitál je určena pouze pro připojení strojů od stejného výrobce k traktoru. Odpovědnost za bezpečnost soupravy nebo za vzniklé škody vzniklé při použití lišty k připojení strojů od jiného výrobce, nese v plné míře uživatel.