

KATALOG DÍLŮ

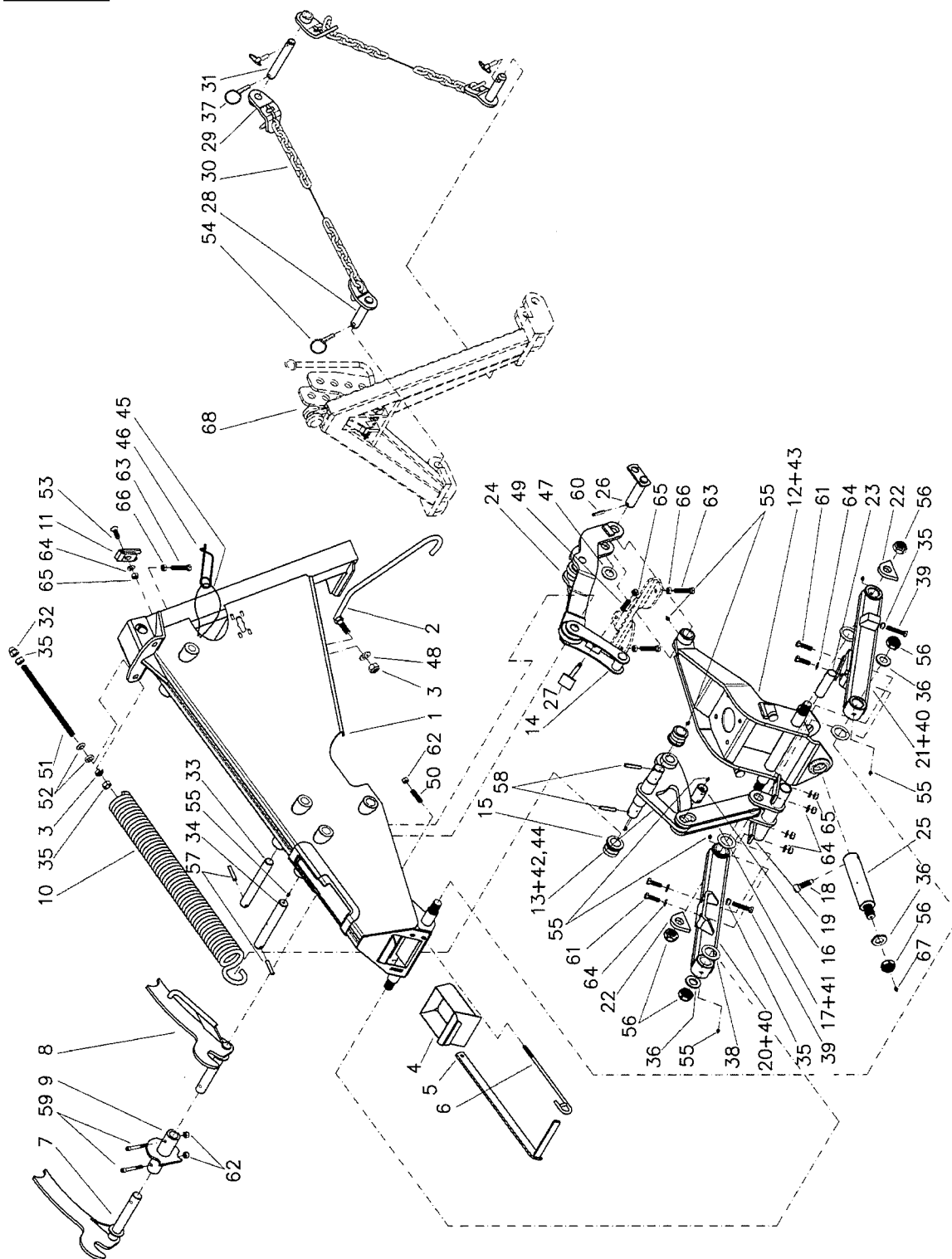
ŽACÍ STROJ

DISKOVÝ ČELNÍ

SC-301

Rozdělení skupin	Strana
1. RÁM	18
2. LIŠTA	20
3. PŘÍČNÍK S KOTOUČI	22
4. ZÁBRANY	24
5. HYDRAULICKÝ OKRUH	26
6. POHON KOMPLETNÍ	27
7. VÝSTRAŽNÉ ŠTÍTY	28
8. RYCHLOUPÍNÁNÍ	29

1. RÁM

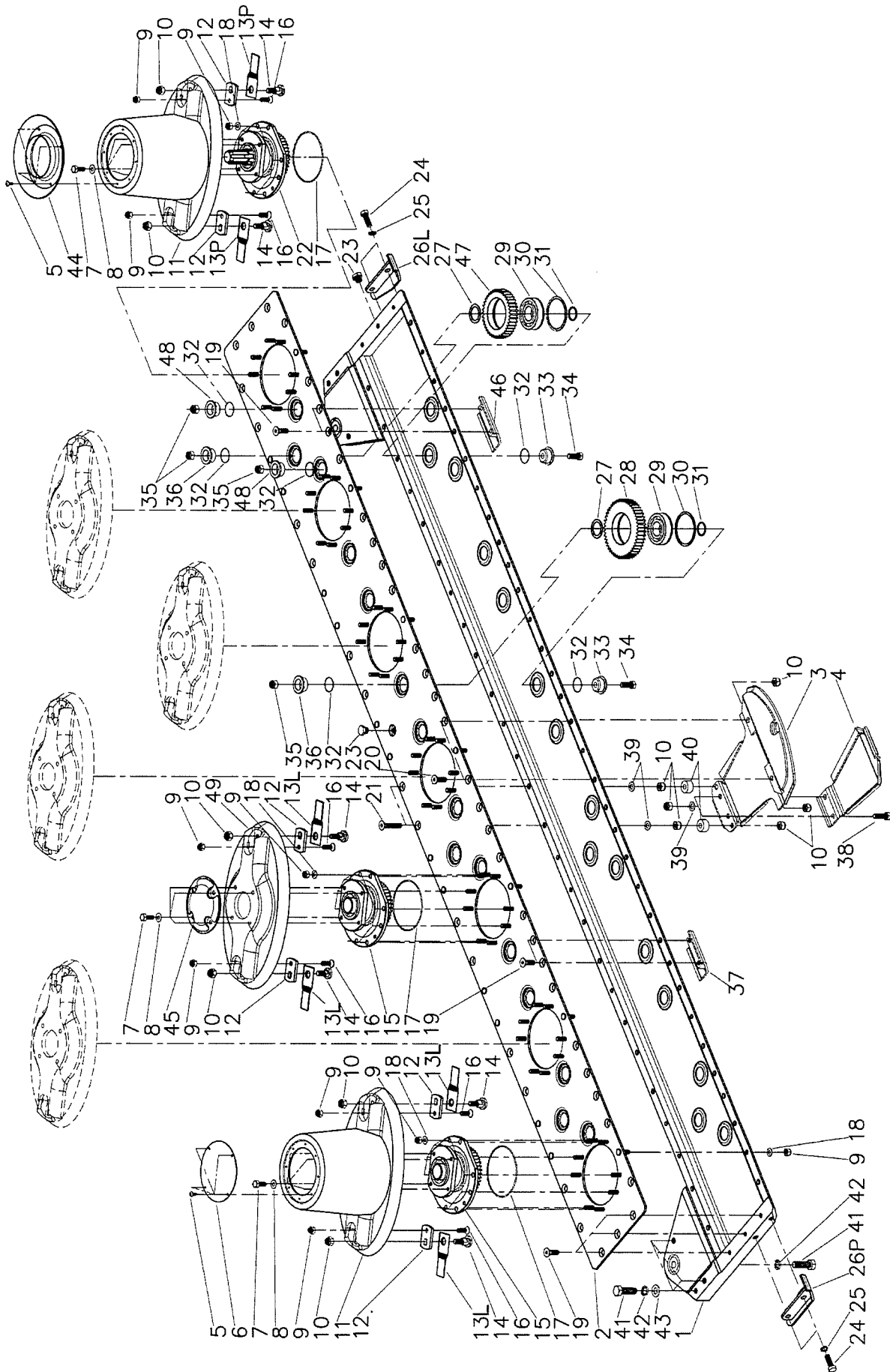


Pos.	Název	Číslo výkresu / ČSN	kusů
1.	Rám	301 925.0	1
2.	Podpěra hřídele	301 918.0	1
3.	Matice samojistící M16 8G Zn	ČSN 02 1492.55	3
4.	Kaslík	301 920.0	1
5.	Páka	300 918.0	1
6.	Háček	301 921.0	1
7.	Páka zajišťovací pravá	301 931.0	1
8.	Páka zajišťovací levá	301 932.0	1
9.	Spojka polohovací	301 930.0	1
10.	Pružina 14	c.č. 6575	2
11.	Doraz	301 904.0	1

12.	Závěs převodovky (včetně pouzder pos.43)	301 924.0	1
13.	Páka pružin (včetně pouzder pos.42, 44)	301 915.0	1
14.	Páka aretace	301 927.0	1
15.	Kroužek	301 043.0	2
16.	Čep	301 029.0	1
17.	Táhlo (včetně pouzder pos.41)	301 910.0	1
18.	Šroub M16 úprava	301 211.0	1
19.	Příčka	301 909.0	1
20.	Táhlo pravé (včetně pouzder pos.40)	301 916.0	1
21.	Táhlo levé (včetně pouzder pos.40)	301 917.0	1
22.	Podložka dorazová	301 083.0	2
23.	Čep	301 908.0	1
24.	Páka	301 912.0	1
25.	Čep	301 078.0	1
26.	Čep	301 911.0	1
27.	Šroub aretace	301 922.0	1
28.	Čep spodní	301 901.0	2
29.	Patka řetězu	301 902.0	2
30.	Řetěz 25 čl.	301 011.0	2
31.	Čep	301 010.0	1
32.	Matice M16 8G Zn (uzavřená)	ČSN 02 1431.55	2
33.	Čep	301 053.0	1
34.	Čep	301 052.0	1
35.	Matice M16 8G Zn	ČSN 02 1401.55	6
36.	Podložka	301 082.0	3
37.	Kolík s kroužkem 10x42 Zn	c.č. 6496	2
38.	Podložka 40	676 174.0	4
39.	Šroub M16x50 8G Zn	ČSN 02 1103.55	2
40.	Pouzdro B90 4060	c.č. 6563	4
41.	Pouzdro B90 3030	c.č. 6562	4
42.	Pouzdro B90 3525	c.č. 6510	1
43.	Pouzdro	1 9421 703	2
44.	Pouzdro B90 3025	c.č. 6561	2
45.	Úvazek	301 249.0	1
46.	Pružná závlačka 4	c.č. 6521	1
47.	Podložka rovná 31 Zn	ČSN 02 1102.15	1
48.	Podložka rovná 17 Zn	ČSN 02 1102.15	1
49.	Pružina tlačná 4	c.č. 3182	1
50.	Pružina tlačná 2	c.č. 11768	1
51.	Svorník M16-330	301 253.0	2
52.	Podložka kulová 17 Zn	DIN 6319	2
53.	Šroub M12x45 10K Zn	DIN 7991	1
54.	Kolík s kroužkem 11x56 Zn	c.č. 143	2
55.	Hlavice mazací KM8x1	ČSN 02 7421	9
56.	Matice M27x2 8G Zn	ČSN 02 1492.55	5
57.	Kolík pružný 10x56 Zn	ČSN 02 2156.05	2
58.	Kolík pružný 10x70 Zn	ČSN 02 2156.05	2
59.	Šroub imbus M10x60 8G Zn	ČSN 02 1143.55	2
60.	Kolík pružný 8x56 Zn	ČSN 02 2156.05	1
61.	Šroub M12x50 8G Zn	ČSN 02 1101.55	4
62.	Matice samojistíci M10 8G Zn	ČSN 02 1492.55	3
63.	Šroub M12x60 8G Zn	ČSN 02 1103.55	3
64.	Podložka rovná 13 Zn	ČSN 02 1102.15	8
65.	Matice samojistíci M12 8G Zn	ČSN 02 1492.55	6
66.	Matice M12 8G Zn	ČSN 02 1401.55	3
67.	Hlavice mazací KM8x1 45°	ČSN 02 7422	1
68.	Závěs trojúhelníkový kat. II	c.č. 6475	1

Závěs trojúhelníkový kat. II se nedodává se strojem. Dodává se pouze na přání zákazníka.

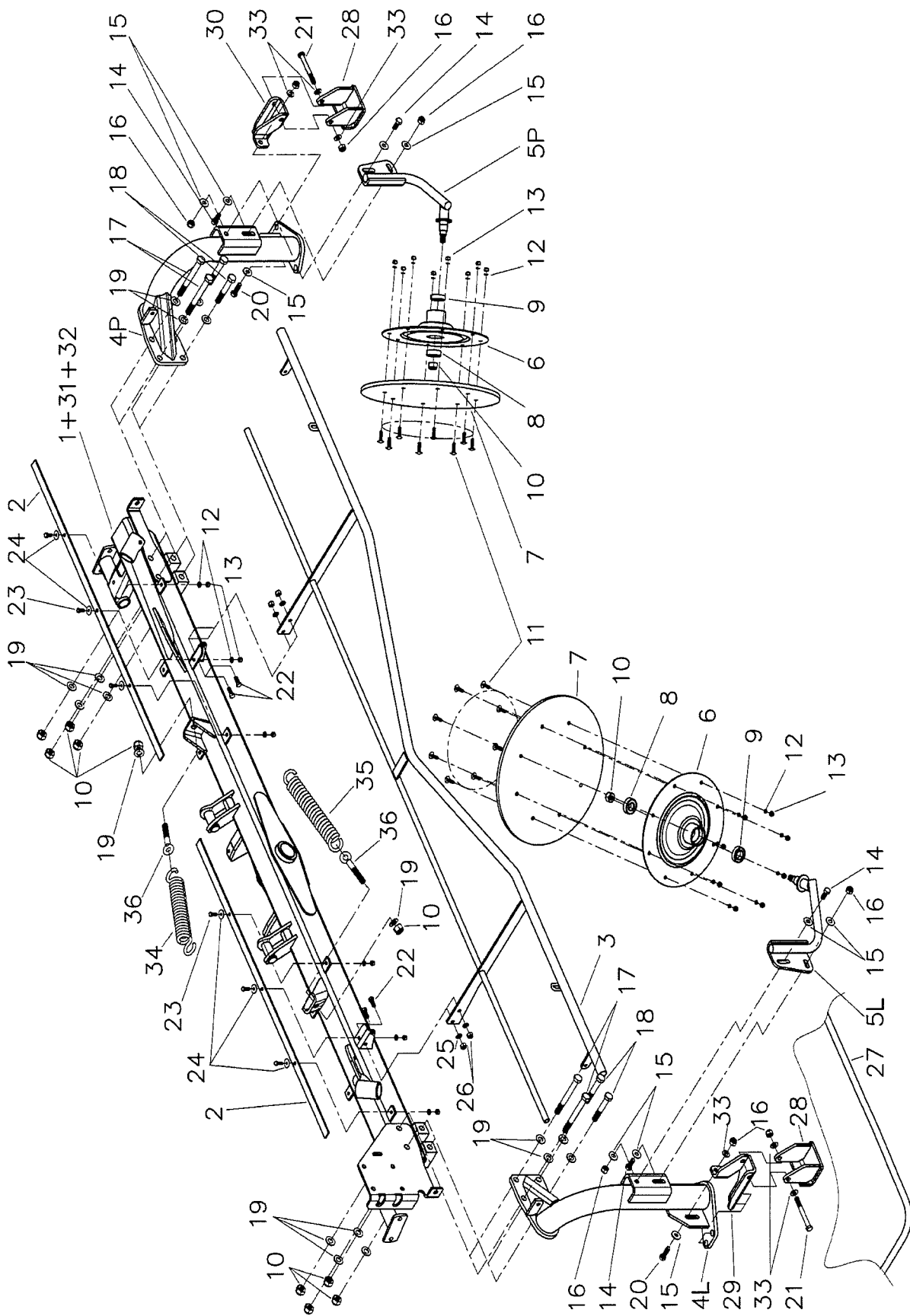
2. LIŠTA



	Název	Číslo výkresu / ČSN	kusů
1.	Dno lišty	301 913.0	1
2.	Víko lišty	301 914.0	1
3.	Plaz	260 912.0	7
4.	Plaz přídatný	260 223.0	7
5.	Šroub závitorezný 6,3x16 Zn	DIN 7976 C	8
6.	Krytka koncová	260 018.0	1
7.	Šroub M10x25 10K Zn	ČSN 02 1103.55	28
8.	Podložka pružná 10 Zn	ČSN 02 1741.05	28
9.	Matice samojistná M10 8G Zn	ČSN 02 1492.55	89
10.	Matice samojistná M12 8G Zn	ČSN 02 1492.55	56
11.	Buben 355	260 986.1	2
12.	Podložka nože	260 351.0	14
13L.	Nůž levý 110x50x4	c.č.6194	6
13P.	Nůž pravý 110x50x4	c.č.6195	8
14.	Šroub nože	260 349.0	14
15.	Domeček	260 898.0	6
16.	Šroub M10x25 10K Zn	DIN 7991	14
17.	Kroužek 150x2,5	DIN 3770	7
18.	Podložka rovná 10,5 Zn	ČSN 02 1702.15	75
19.	Šroub M12x30 10K Zn	DIN 7991	18
20.	Šroub M12x35 10K Zn	DIN 7991	14
21.	Šroub M12x60 10K Zn	DIN 7991	14
22.	Domeček vstupní	260 899.0	1
23.	Zátka do závitu M16x1,5	ČSN 02 1938.15	2
24.	Šroub M12x30 8G Zn	ČSN 02 1103.55	4
25.	Podložka pružná 12 Zn	ČSN 02 1741.05	4
26L.	Protihrana levá	260 946.0	1
26P.	Protihrana pravá	260 945.0	1
27.	Podložka 35	260 003.0	13
28.	Mezikolo 49/3	260 014.0	6
29.	Ložisko 6307 N C3	ČSN 02 4640	15
30.	Pojistný kroužek R80	DIN 5417	15
31.	Kroužek 30x3	ČSN 02 9281.2	15
32.	Kroužek 35x2	ČSN 02 9281.2	30
33.	Půlčep spodní	260 002.0	15
34.	Šroub M12x30 10K Zn	ČSN 02 1103.75	15
35.	Matice samojistná M12 10K Zn	ČSN 02 1492.75	15
36.	Půlčep horní	260 001.0	9
37.	Protihrana 98	260 911.0	3
38.	Šroub M12x40 8G Zn	ČSN 02 1103.55	14
39.	Podložka rovná 13 Zn	ČSN 02 1702.15	14
40.	Rozpěrka	260 221.0	14
41.	Šroub M16x50 8G Zn	ČSN 02 1103.55	8
42.	Podložka pružná 16 Zn	ČSN 02 1741.15	8
43.	Podložka rovná 17 Zn	ČSN 02 1702.15	6
44.	Krytka odhazovací	260 017.0	1
45.	Krytka	260 008.0	5
46.	Protihrana 114	300 911.0	3
47.	Mezikolo 40/3	300 014.0	9
48.	Půlčep horní	300 015.0	6
49.	Disk 355	260 985.0	5
	Mezikolo 40/3 (pos.29,30,47)	300 904.0	9
	Mezikolo 49/3 (pos.28,29,30)	260 904.0	6

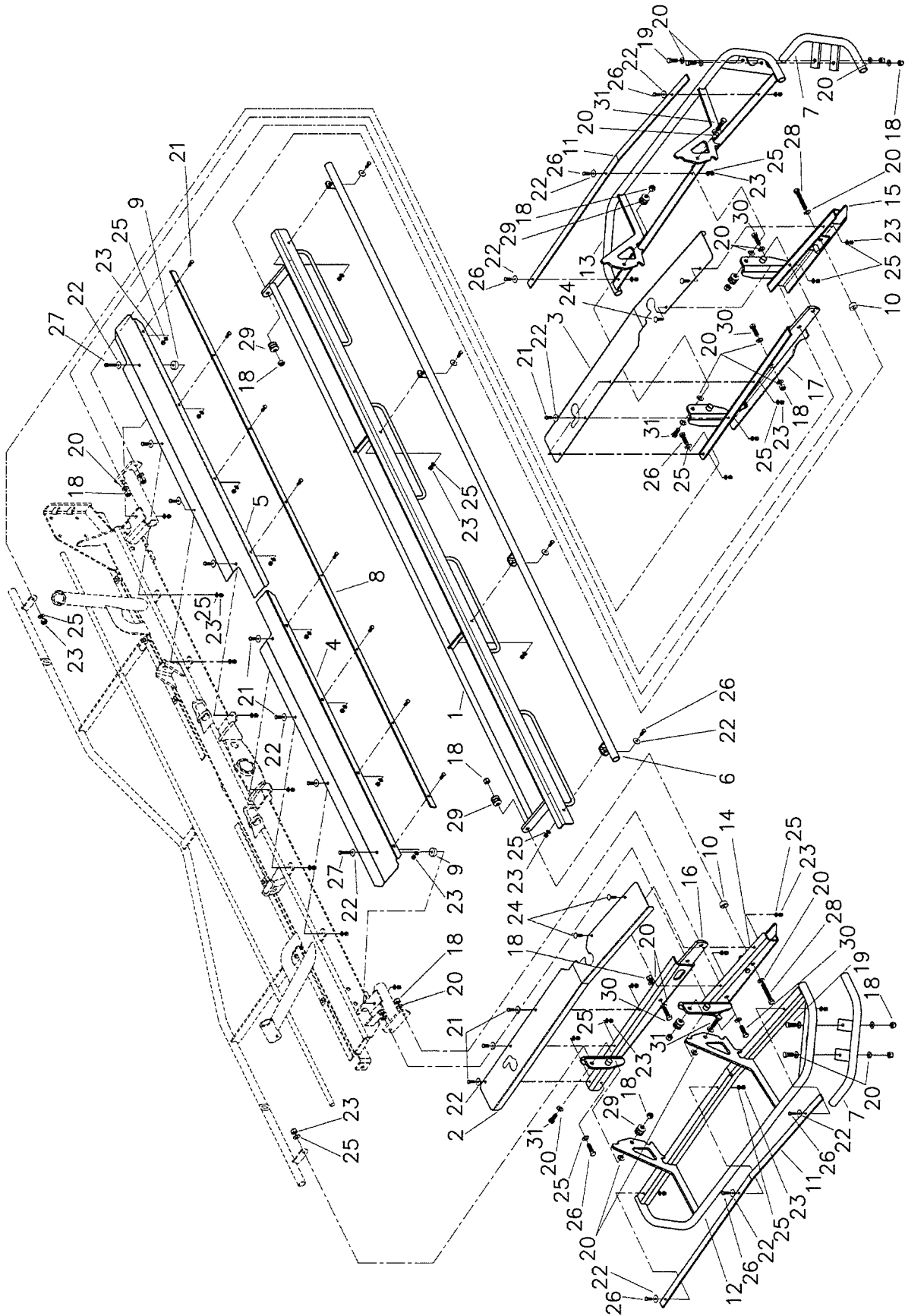
Plaz přídatný se nedodává se strojem. Dodává se pouze na přání zákazníka, pro použití stroje na kamenité půdě nebo při požadavku pokosu vyššího strniště.

3. PŘÍČNÍK S KOTOUČI



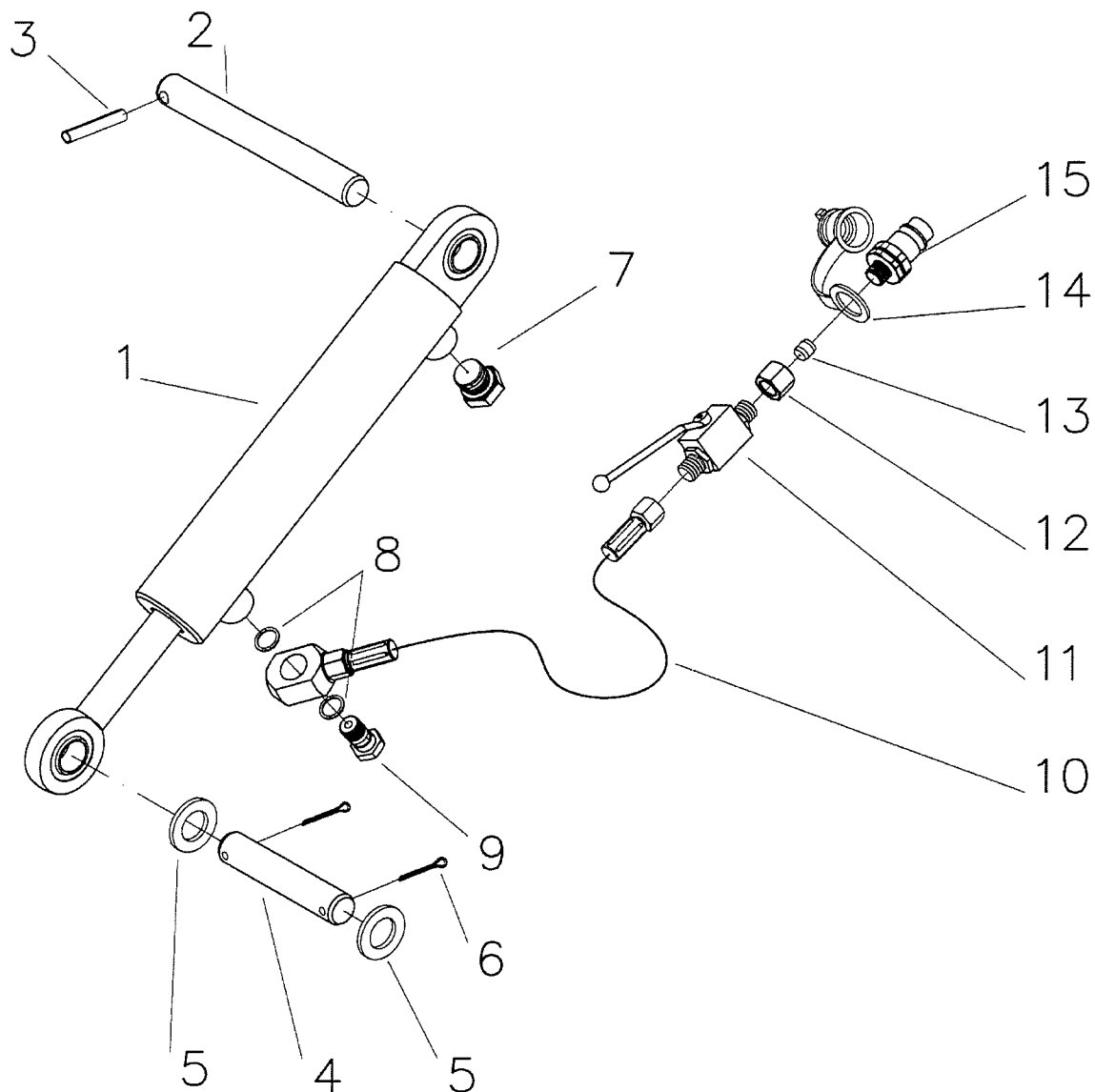
Pos.	Název	Číslo výkresu / ČSN	kusů
1.	Příčník (včetně pouzder pos.31, 32)	301 919.0	1
2.	Lišta zadní	301 205.0	2
3.	Spojka rámu	301 947.0	1
4P.	Příčka pravá	260 906.0	1
4L.	Příčka levá	260 907.0	1
5P.	Držák kotouče pravý	301 961.0	1
5L.	Držák kotouče levý	301 962.0	1
6.	Kotouč	260 910.0	2
7.	Kotouč gumový 480	260 034.0	2
8.	Ložisko 6005 2RS	ČSN 02 4640	2
9.	Ložisko 6204 2RS	ČSN 02 4640	2
10.	Matice samojistná M16 8G Zn	ČSN 02 1492.55	12
11.	Šroub M8x20 Zn	ČSN 02 1319.25	16
12.	Podložka rovná 8,4 Zn	ČSN 02 1702.15	22
13.	Matice samojistná M8 8G Zn	ČSN 02 1492.55	22
14.	Šroub M12x40 10K Zn	ČSN 02 1103.75	4
15.	Podložka rovná velká 13 Zn	ČSN 02 1726.15	10
16.	Matice samojistná M12 8G Zn	ČSN 02 1492.55	8
17.	Šroub M16x150 8G Zn	ČSN 02 1103.55	4
18.	Šroub M16x110 8G Zn	ČSN 02 1101.55	4
19.	Podložka rovná 17 Zn	ČSN 02 1702.15	18
20.	Šroub M12x40 8G Zn	ČSN 02 1103.55	2
21.	Šroub M12x110 8G Zn	ČSN 02 1103.55	2
22.	Šroub M10x25 8G Zn	ČSN 02 1103.55	4
23.	Šroub M8x30 8G Zn	ČSN 02 1103.55	6
24.	Podložka rovná velká 9 Zn	ČSN 02 1729.15	6
25.	Podložka rovná 10,5 Zn	ČSN 02 1702.15	4
26.	Matice samojistná M10 8G Zn	ČSN 02 1492.55	4
27.	Plachta ochranná	c.č. 6539, 6540, 6541, 6542	1(sada)
28.	Patka	300 915.0	2
29.	Držák levý	300 916.0	1
30.	Držák pravý	301 971.0	1
31.	Pouzdro B90 5060	c.č. 8171	2
32.	Pouzdro B90 5035	c.č. 6566	1
33.	Podložka rovná 13 Zn	ČSN 02 1702.15	6
34.	Pružina tažná 9	1352 594.0	1
35.	Pružina tažná 10	301 088.0	1
36.	Šroub s okem M12x120 Zn	ČSN 02 1167.25	2
	Kotouč pravý komplet (pos.5P-13)	301 963.0	1
	Kotouč levý komplet (pos.5L-13)	301 964.0	1
	Patka pravá komplet (pos.15,16,21,28,30)	301 973.0	1
	Patka levá komplet (pos.15,16,21,28,29)	300 917.0	1

4. ZÁBRANY



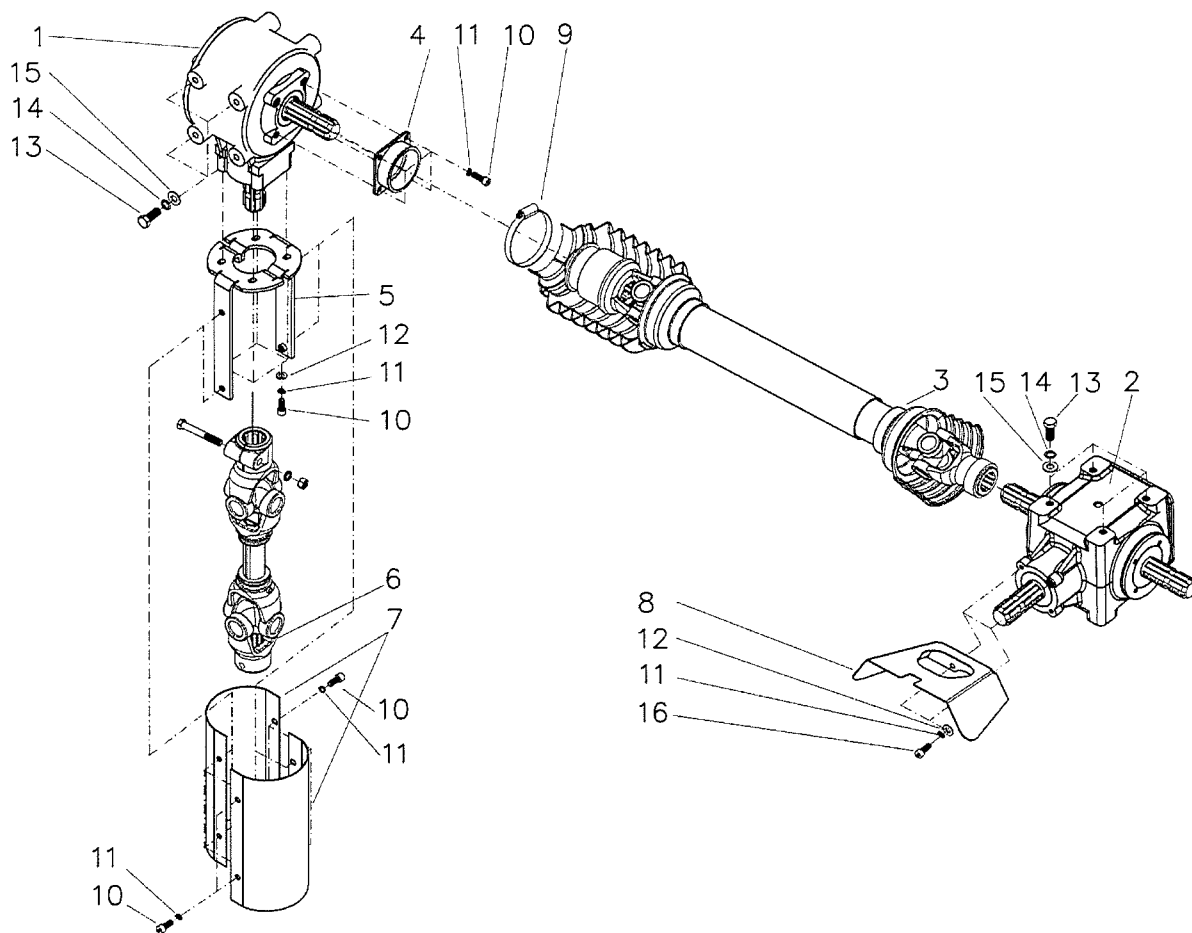
Pos.	Název	Číslo výkresu / ČSN	kusů
1.	Rám sklopný	301 939.0	1
2.	Kryt pravý	301 179.0	1
3.	Kryt levý	301 181.0	1
4.	Kryt přední pravý	301 177.0	1
5.	Kryt přední levý	301 176.0	1
6.	Nárazník přední	301 938.0	1
7.	Nárazník	301 942.0	2
8.	Lišta přední	301 154.0	1
9.	Rozpěrka	301 178.0	2
10.	Rozpěrka	301 134.0	2
11.	Lišta boční	301 160.0	2
12.	Rám sklopný pravý	301 940.0	1
13.	Rám sklopný levý	301 941.0	1
14.	Nosník přední pravý	301 943.0	1
15.	Nosník přední levý	301 944.0	1
16.	Nosník zadní pravý	301 945.0	1
17.	Nosník zadní levý	301 946.0	1
18.	Matice samojistná M12 8G Zn	ČSN 02 1492.55	16
19.	Šroub M12x35 8G Zn	ČSN 02 1103.55	4
20.	Podložka rovná 13 Zn	ČSN 02 1702.15	32
21.	Šroub M8x25 8G Zn	ČSN 02 1103.55	20
22.	Podložka rovná velká 9 Zn	ČSN 02 1729.15	24
23.	Matice samojistná M8 8G Zn	ČSN 02 1492.55	38
24.	Šroub M8x20 Zn	ČSN 02 1319.25	4
25.	Podložka rovná 8,4 Zn	ČSN 02 1702.15	48
26.	Šroub M8x30 8G Zn	ČSN 02 1103.55	12
27.	Šroub M8x40 8G Zn	ČSN 02 1103.55	2
28.	Šroub M12x90 8G Zn	ČSN 02 1101.55	2
29.	Pružina talířová 25/12	c.č 489	30
30.	Šroub M12x45 8G Zn	ČSN 02 1101.55	6
31.	Šroub M12x50 8G Zn	ČSN 02 1101.55	4

5. HYDRAULICKÝ OKRUH



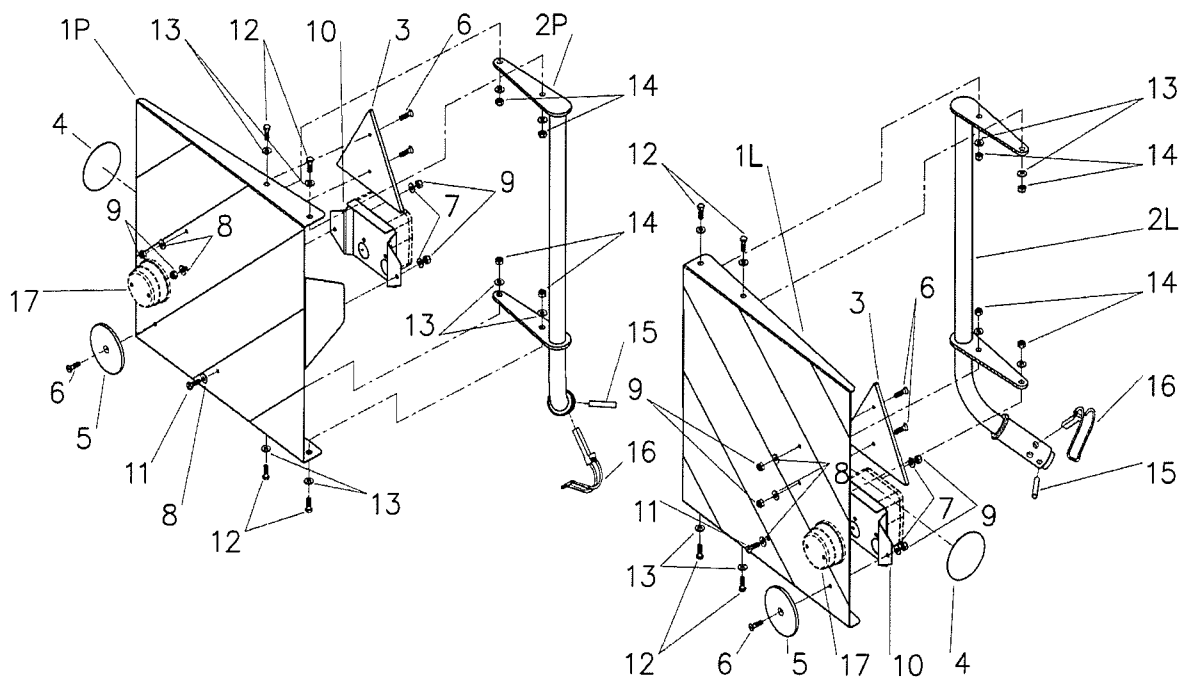
Pos.	Název	Číslo výkresu / ČSN	kusů
1.	Hydraulický válec 50/25/220	c.č. 6511	1
2.	Čep	301 031.0	1
3.	Kolík pružný 10x56 Zn	ČSN 02 2156.05	1
4.	Čep	301 030.0	1
5.	Podložka rovná 26 Zn	ČSN 02 1102.15	2
6.	Závlačka 6,3x40 Zn	ČSN 02 1401.55	2
7.	Zátka	461 062.0	1
8.	Těsnící kroužek Cu 16x20	ČSN 02 9310.2	2
9.	Průtokový šroub M16x1,5	260 053.0	1
10.	Hadice 6x2300 5/1-16/M16x1,5	c.č. 6537	1
11.	Ventil kulový BKH – M16x1,5 Zn	c.č. 1978	1
12.	Matice M16x1,5	898 138.0	1
13.	Vložka škrťací	260 222.0	1
14.	Prachovka zástrčky ISO 12,5 žlutá	c.č. 60	1
15.	Rychlospojka – zástrčka ISO 12,5/M16x1,5	c.č. 39	1

6. POHON KOMPLETNÍ



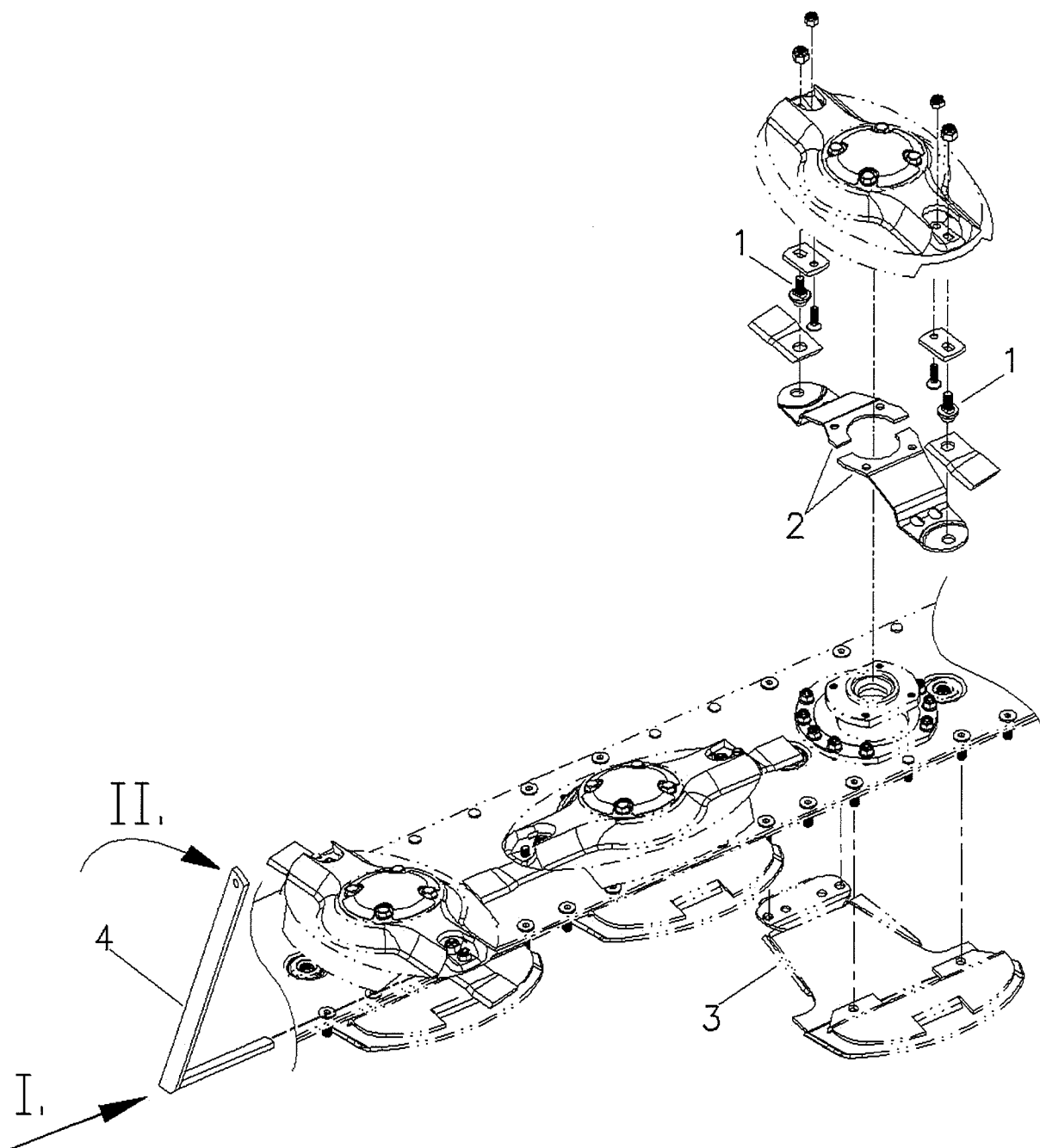
Pos.	Název	Číslo výkresu / ČSN	kusů
1.	Převodovka T304 úprava	301 019.0	1
2.	Převodovka T267 úprava	301 926.0	1
3.	Kloubový. hřídel AW 21061	c.č..6494	1
4.	Příruba krytu	301 905.0	1
5.	Držák	301 935.0	1
6.	Hřídel kl. AW 20024	c.č..6497	1
7.	Krytka kloubu	301 117.0	2
8.	Kryt	301 038.0	1
9.	Spona na hadice 80-100	c.č.6345	1
10.	Šroub M8x20 8G Zn	ČSN 02 1143.55	12
11.	Podložka pružná 8 Zn	ČSN 02 1741.15	16
12.	Podložka rovná 8,4 Zn	ČSN 02 1702.15	8
13.	Šroub M12x30 8G Zn	ČSN 02 1103.55	8
14.	Podložka pružná 12 Zn	ČSN 02 1741.15	8
15.	Podložka rovná 13 Zn	ČSN 02 1702.15	8
16.	Šroub M8x16 8G Zn	ČSN 02 1143.55	4
	Převodovka s přírubou (pos. 1,4,10,11)	301 907.0	1

7. VÝSTRAŽNÉ ŠTÍTY



Pos.	Název	Číslo výkresu / ČSN	kusů
1P.	Štít pravý	301 200.0	1
1L.	Štít levý	301 201.0	1
2P.	Držák štítu pravý	301 948.0	1
2L.	Držák štítu levý	301 949.0	1
3.	Odrážka červená trojúhelníková	c.č. 11488	2
4.	Odrážka oranžová nalepovací \varnothing 80	c.č. 5042	2
5.	Odrážka bílá \varnothing 80	c.č. 1529	2
6.	Šroub zápusný M5x16 Zn	ČSN 02 1151.25	6
7.	Podložka rovná 5 Zn	ČSN 02 1702.15	4
8.	Podložka rovná 5 Zn	ČSN 02 1726.95	6
9.	Matice samojistná M5 5S Zn	ČSN 02 1492.25	8
10.	Držák světla	301 256.0	2
11.	Šroub M5x12 Zn	ČSN 02 1131.25	2
12.	Šroub M8x25 8G Zn	ČSN 02 1103.55	8
13.	Podložka rovná 8,4 Zn	ČSN 02 1702.15	16
14.	Matice samojistná M8 8G Zn	ČSN 02 1492.55	8
15.	Kolík pružný 8x50 Zn	ČSN 02 2156.05	2
16.	Kolík s kroužkem 10x60 Zn	c.č. 5578	2
17.	Elektroinstalace	301 974.0	1
	Držák se štítem pravý (pos.1P,2P,3-14)	301 951.0	1
	Držák se štítem levý (pos.1L,2L,3-14)	301 952.0	1

8. RYCHLOUPÍNÁNÍ



Pos.	Název	Číslo výkresu / ČSN	kusů
1.	Čep nože	260 350.0	14
2.	Pružina nože	c.č. 6451	14
3.	Plaz	300 912.0	7
4.	Páka	300 918.0	1

Rychloupínání se nedodává se strojem. Dodává se pouze na přání zákazníka.

ES PROHLÁŠENÍ O SHODĚ

výrobku s technickými předpisy podle směrnice 2006/42/ES

Výrobce: **RAVAK a.s. Obecnická 285 261 01 Příbram**
STROJÍRNÝ ROŽMITÁL

IČO: **25612492** DIČ: **063-25612492** OR: KOS Praha, 1.10.1997, B/4970
 Adresa : Rožmitál pod Třemšínem, Nádražní 156, PSČ 262 42

tímto prohlašuje,

že následně označený výrobek na základě své koncepce a konstrukce stejně jako námi do oběhu uvedená jeho provedení splňuje všechna příslušná ustanovení výše uvedené směrnice a odpovídá bezpečnostním požadavkům, kladeným na výrobky tohoto druhu. Při námi neodsouhlasených změnách výrobku ztrácí toto prohlášení svou platnost.

Název	Žací stroj diskový čelní
SKP	29.32.31
Typové označení	SC – 301
Výrobní číslo	008 ÷ 070
Výrobce	RAVAK a.s. Obecnická 285; 261 01 Příbram
Místo výroby	Strojírny Rožmitál Nádražní 156; 262 42 Rožmitál pod Třemšínem

Popis a určení výrobku: Stroj je určený pro sečení standardně pěstovaných nebo rostoucích trav a stěblových plodin pro výrobu zeleného krmení. Pracuje v agregaci s traktorem, pohon stroje je proveden od vývodového hřídele traktoru.

Seznam předpisů pro posouzení shody : Nařízení vlády č.176/2008 Sb., které stanoví technické požadavky na strojní zařízení.

Směrnice 2006/42 ES o strojních zařízeních

Další použité předpisy: ČSN EN ISO 12 100 - bezpečnost strojních zařízení
 ČSN EN ISO 4254-1 - bezpečnostní požadavky na zemědělské stroje
 ČSN EN ISO 4254-12 - bezpečnostní požadavky pro rotační žací stroje
 ČSN EN ISO 4413 - bezpečnostní požadavky na hydraulické systémy

Výsledek posouzení:

Výrobek je za podmínek určeného a obvyklého způsobu používání bezpečný.

Prohlášení o shodě výrobku s technickými předpisy je vystaveno na základě posouzení, že stroj vyhovuje požadavkům bezpečnostních předpisů vztahujících se na tento druh výrobku. Podmínky bezpečného používání jsou stanoveny v návodu k používání, zbytková rizika jsou omezena upozorněním v návodu k používání a bezpečnostními nálepkami na stroji, uživatel je povinen používat výrobek pouze k účelu a způsobem stanoveným v návodu k používání.

Odpovědná osoba za kompletaci technické dokumentace : *ing. Milan Horník - ved.konstrukce.*

Příbram
3.11.2014
 Místo a datum vydání

Ing. Patrik Kreysa
ředitel úseku obchodní strategie
 Jméno a funkce odpovědné osoby

RAVAK a.s.
 Obecnická 285, 261 01 Příbram I
 P.O. Box 122

 Podpis, razítko

Záznamy o provozu stroje

ROZMITAL

zemědělské stroje na pícniny

tel: 00420 - 318 427 312

00420 - 318 427 321

fax: 00420 - 318 427 314

e-mail: info.rozmital@ravak.com
www.rozmital.com

RAVAK a.s.

STROJÍRNY ROŽMITÁL

Nádražní 156

262 42 Rožmitál pod Třemšínem