

sipma[®]

PRODUCENT MASZYN ROLNICZYCH
SIPMA S.A.

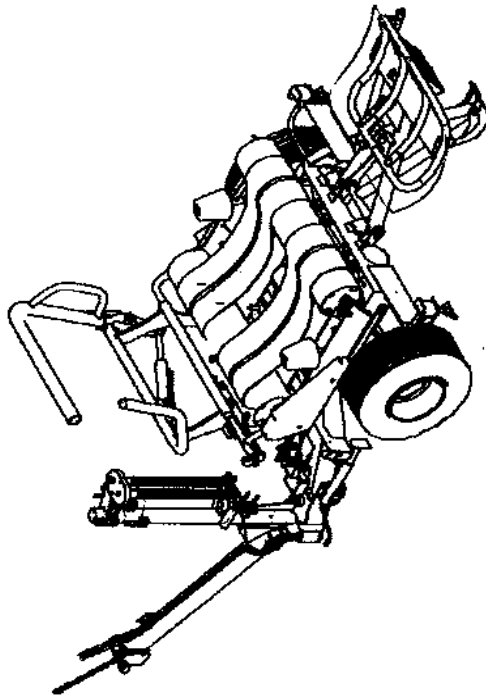
ul. Budowlana 26, 20-469 Lublin
tel. (+48-81) 744-50-71, 744-12-81
fax (+48-81) 744-09-64

www.sipma.pl, e-mail: info@sipma.pl



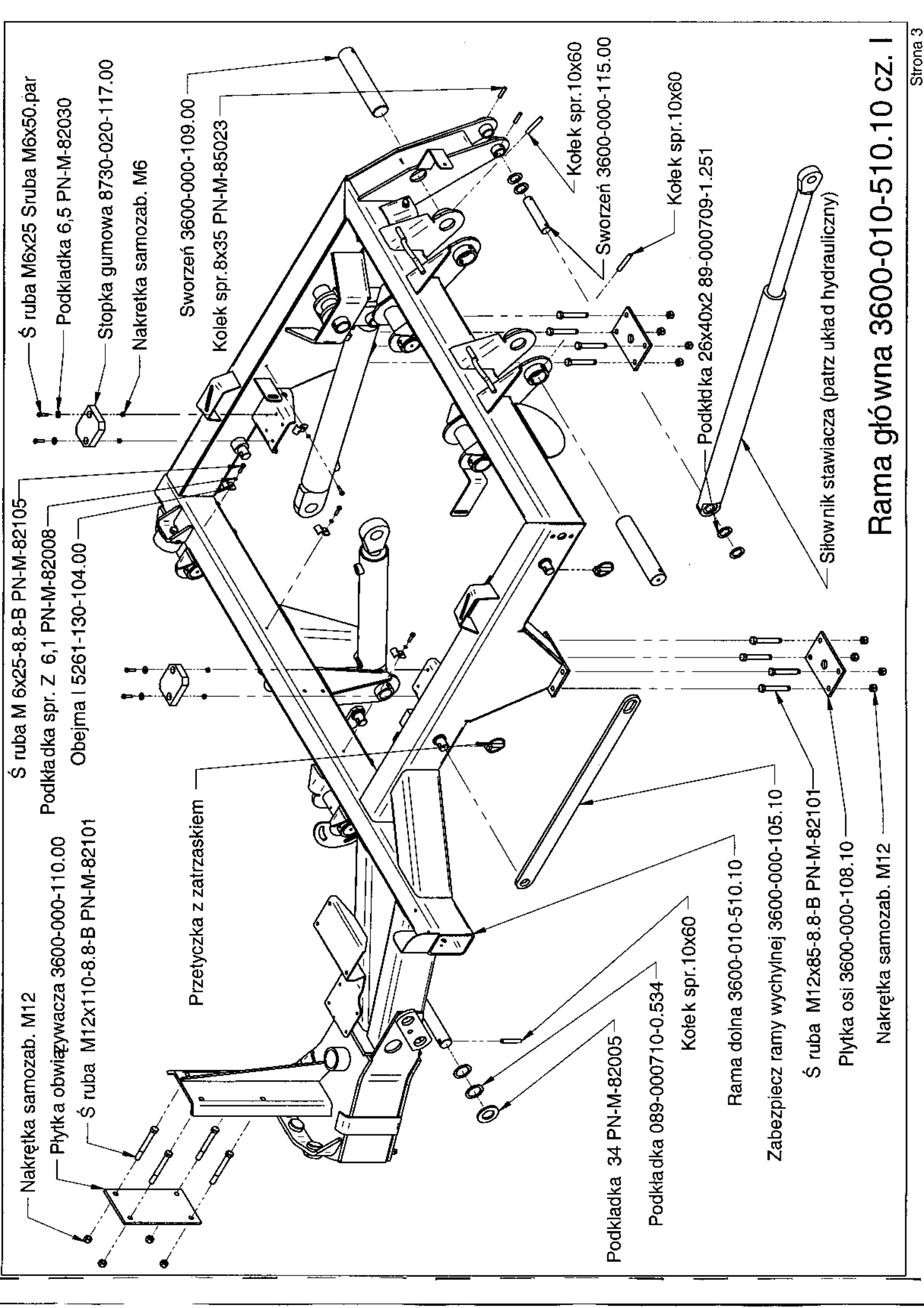
Owijarka ze stawiaczem bel Z-583

PKWUJ 29.32.33-30.40
SWW 0824-949

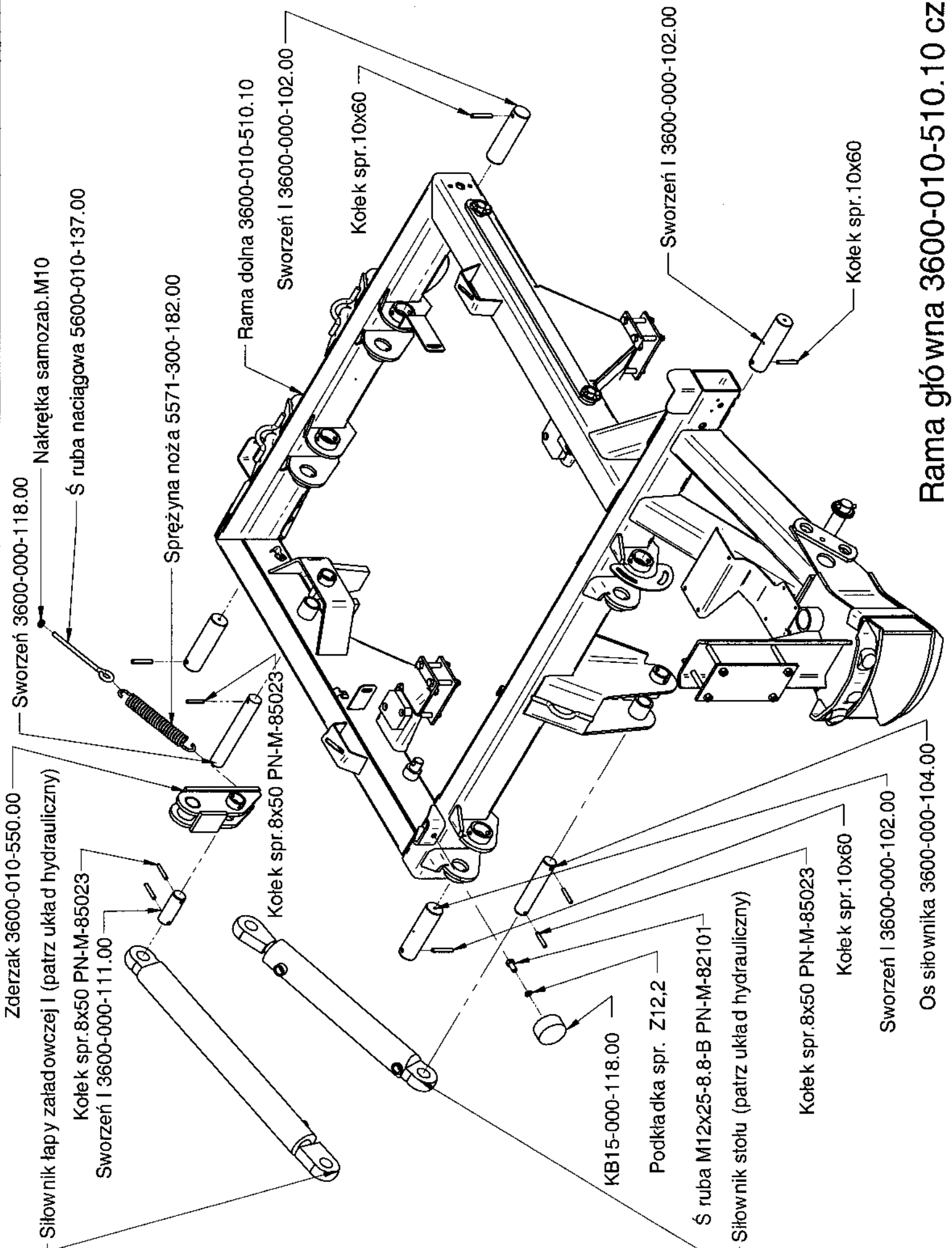


KATALOG CZĘŚCI

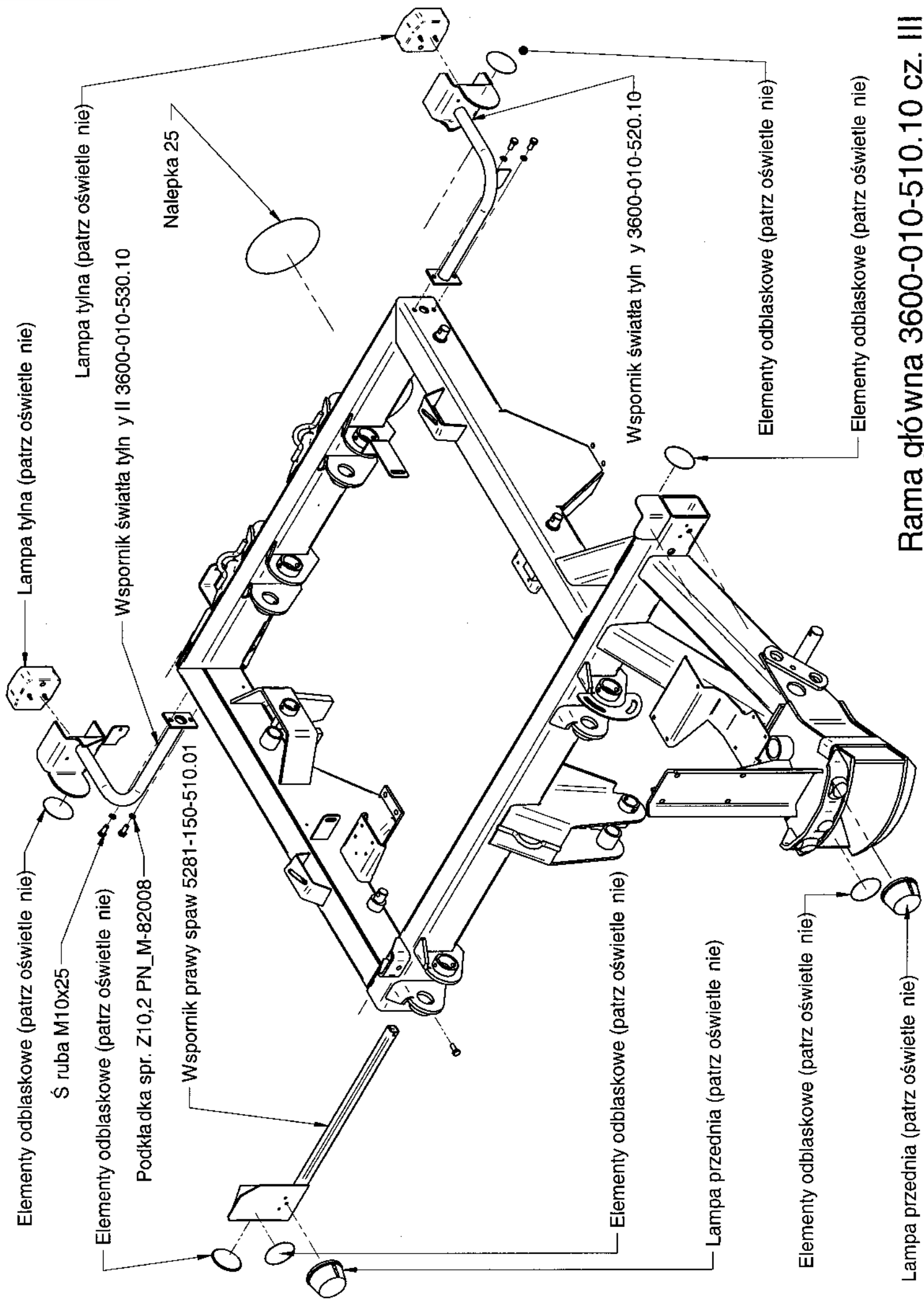
Wydanie I-Wrzesień 2007



Rama główna 3600-010-510.10 cz. I



Rama główna 3600-010-510.10 cz. II



Lampa tylna (patrz oświetlenie)

Lampa tylna (patrz oświetlenie)

Wspornik światła tylny II 3600-010-530.10

Nalepka 25

Elementy odblaskowe (patrz oświetlenie)

Ś ruba M10x25

Elementy odblaskowe (patrz oświetlenie)

Podkładka spr. Z10,2 PN_M-82008

Wspornik prawy spaw 5281-150-510.01

Elementy odblaskowe (patrz oświetlenie)

Lampa przednia (patrz oświetlenie)

Elementy odblaskowe (patrz oświetlenie)

Lampa przednia (patrz oświetlenie)

Wspornik światła tylny I 3600-010-520.10

Elementy odblaskowe (patrz oświetlenie)

Elementy odblaskowe (patrz oświetlenie)

Rama główna 3600-010-510.10 cz. III

Pierś cień osadczy 30Z PN-M-85111
Koło stożko we z17 5281-040-414.00
podkładka 30x42x1 089-000712-0.273

Pierś cień osadczy 80 Z PN-M-85111
łożysko 6216 RS

Kolek spr.6x45

Kolek spr.6x45

Kolek spr.6x45

plaskownik spawany 3600-030-640.00

Sprężyna noża 5571-300-182.00

Podkładka 25 PN-82005

Ś ruba M12x45-8-8-B PN-M-82101

Pierś cień osadczy spr. W 140
Tuleja dystansowa 3600-030-120.10
Ś ruba M8x25
Podkładka spr. Z12,2
Podkładka 9x40x4 1600-020-123
Wpust pryzmatyczny A8x7x32 PN-M-85005
Nakrętka M12
Podkładka spr. Z12,2

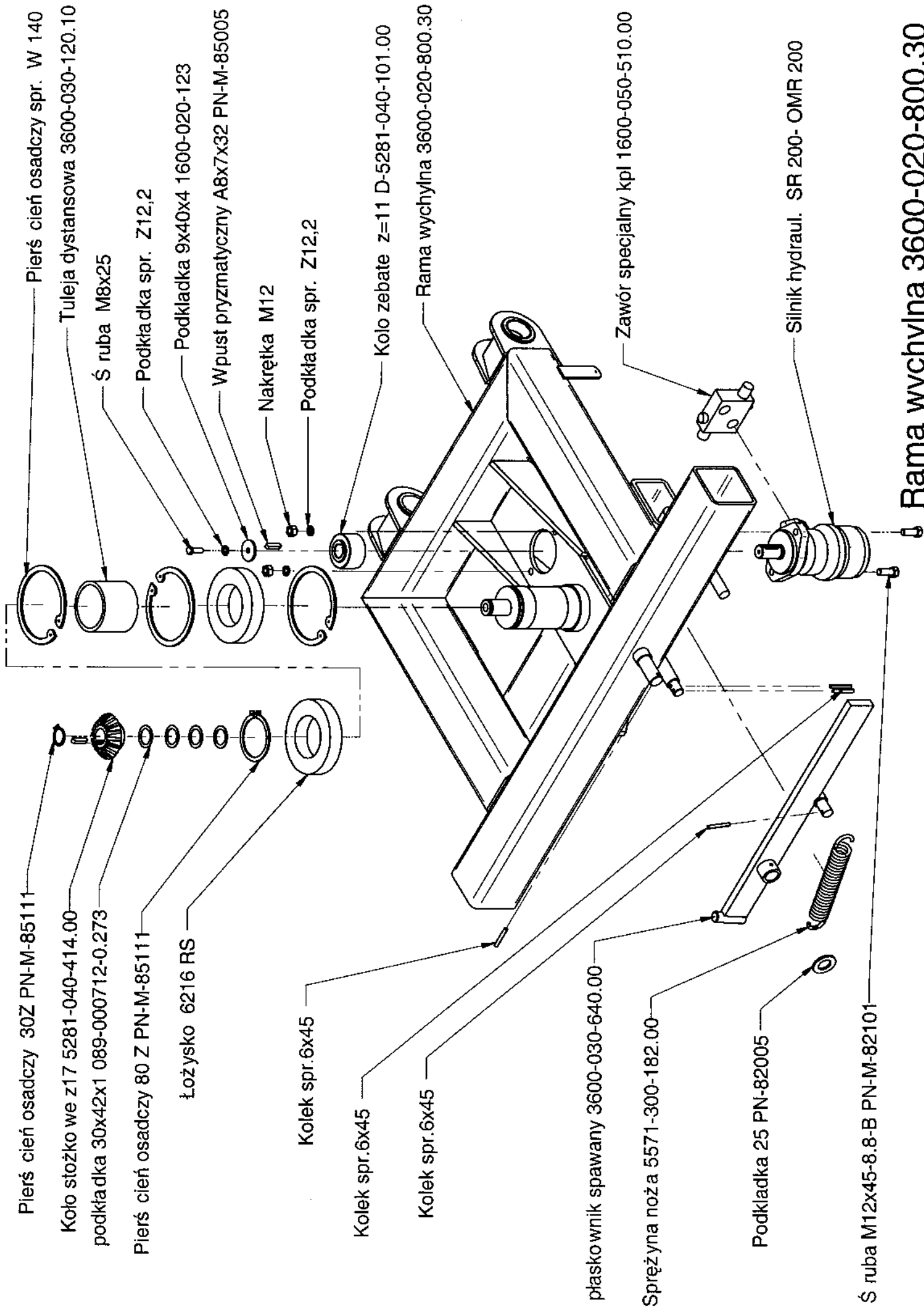
Kolo zebate z=11 D-5281-040-101.00

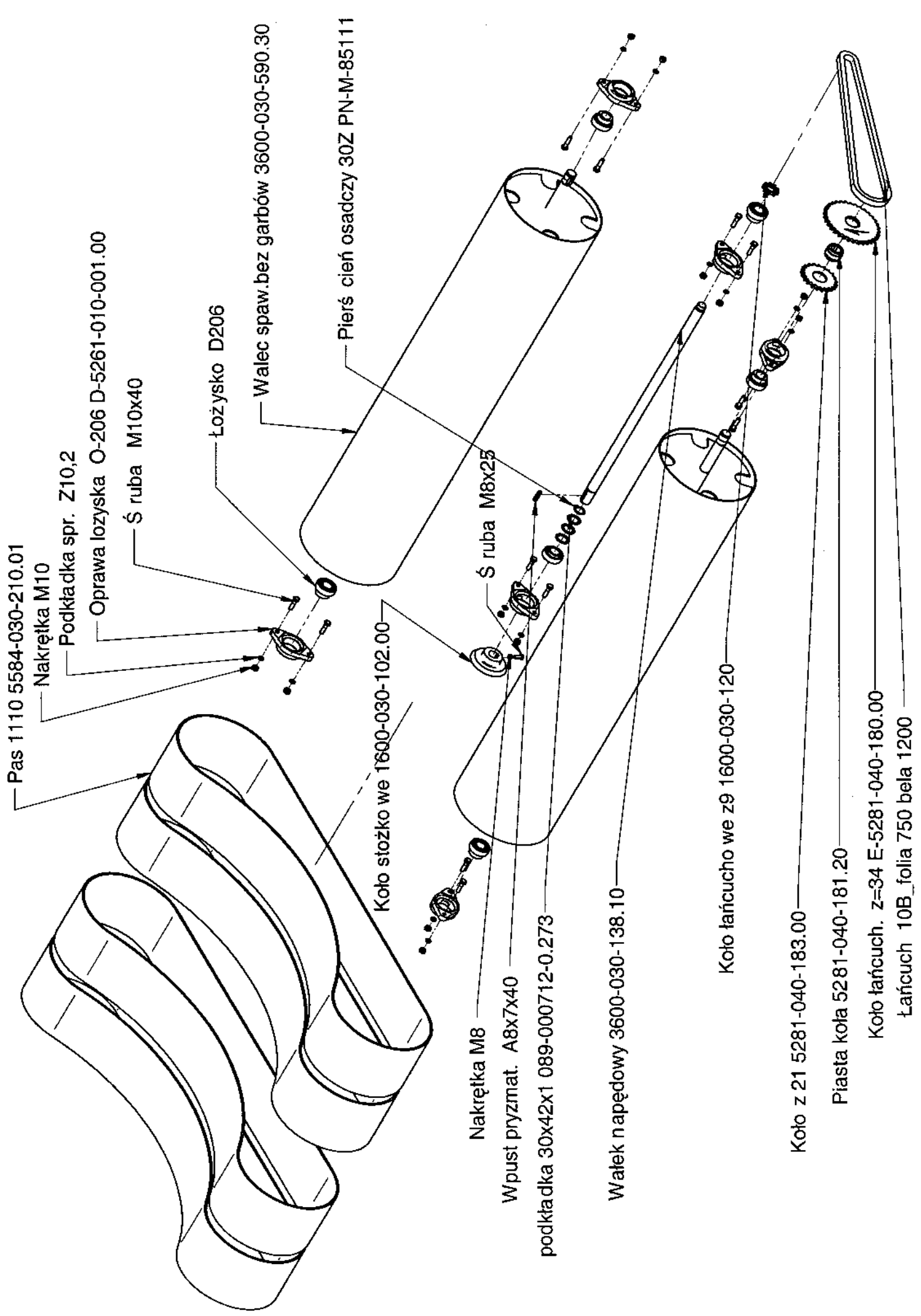
Rama wychylna 3600-020-800.30

Zawór specjalny kpl 1600-050-510.00

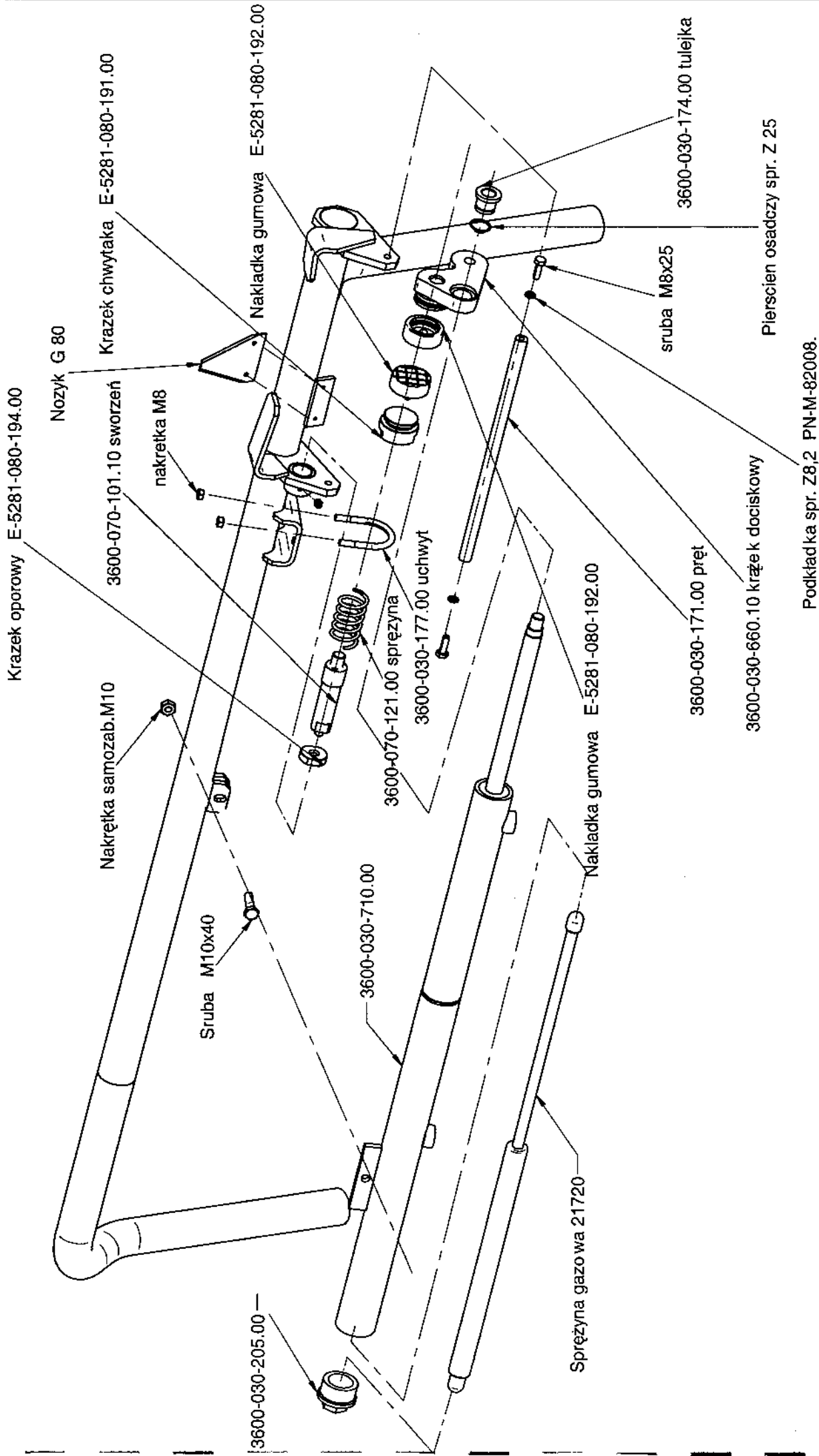
Silnik hydraulic. SR 200- OMR 200

Rama wychylna 3600-020-800.30

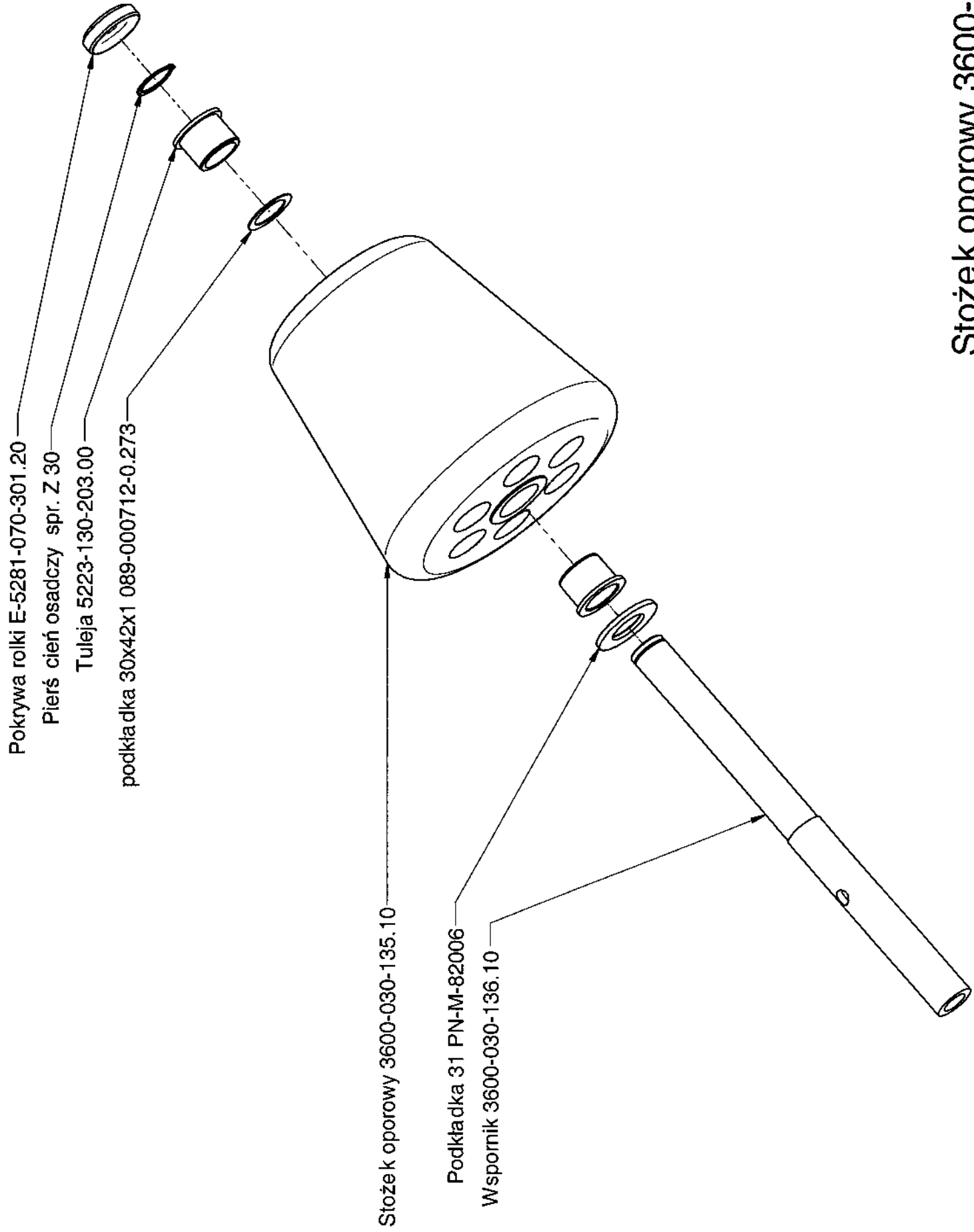


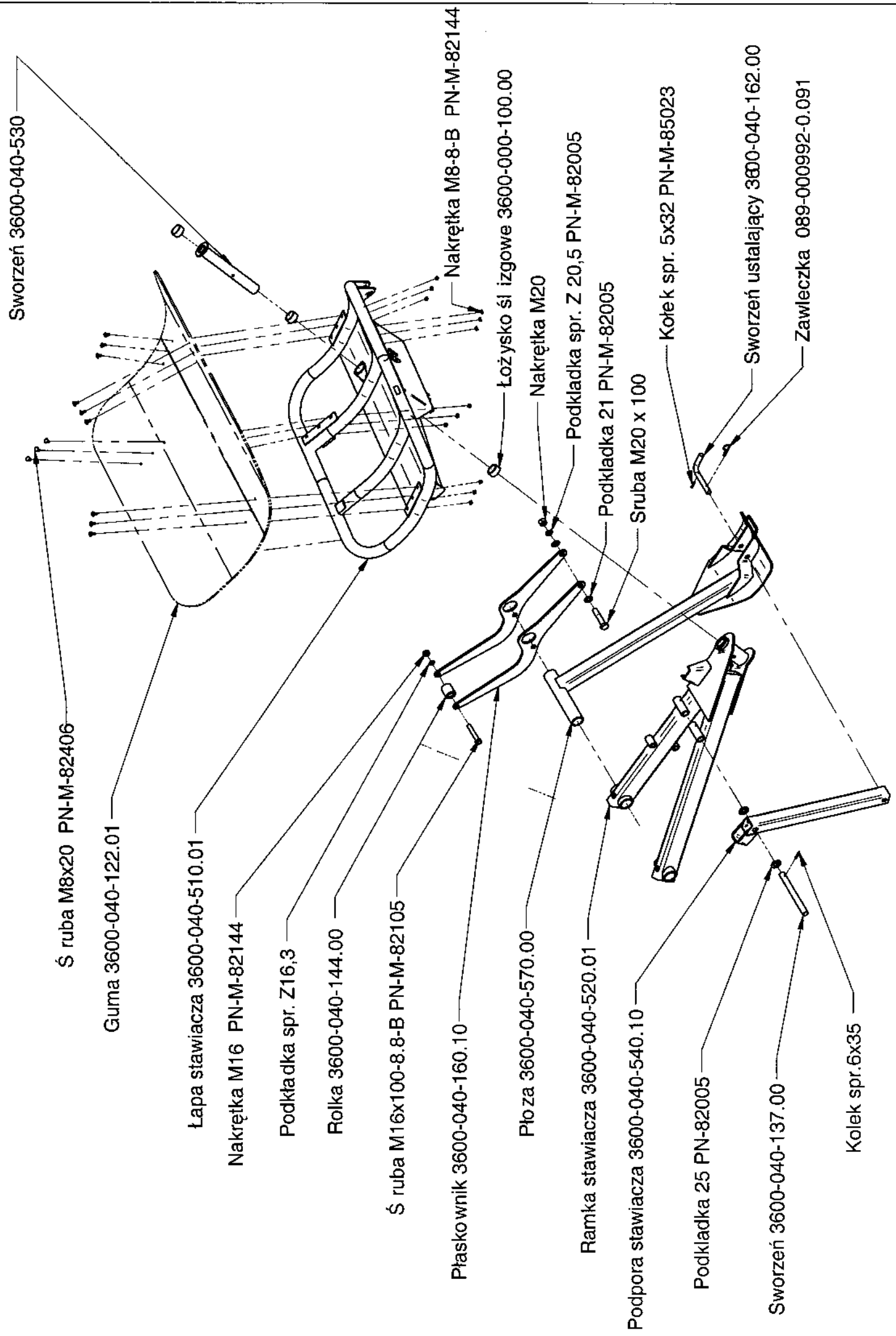


Rama obrotowa hydrauliczna kpl 3600-030-500.20 cz. II



Rama obrotowa hydrauliczna kpl cz III 3600-030-500.30





Sworzeń 3600-040-530

Ś ruba M8x20 PN-M-82406

Guma 3600-040-122.01

Łapa stawiacza 3600-040-510.01

Nakrętka M16 PN-M-82144

Podkładka spr. Z16,3

Rolla 3600-040-144.00

Ś ruba M16x100-8-8-B PN-M-82105

Płaskownik 3600-040-160.10

Płóza 3600-040-570.00

Ramka stawiacza 3600-040-520.01

Podpora stawiacza 3600-040-540.10

Podkładka 25 PN-82005

Sworzeń 3600-040-137.00

Kolek spr.6x35

Nakrętka M8-8-B PN-M-82144

Łożysko śli ızgowe 3600-000-100.00

Nakrętka M20

Podkładka spr. Z 20,5 PN-M-82005

Podkładka 21 PN-M-82005

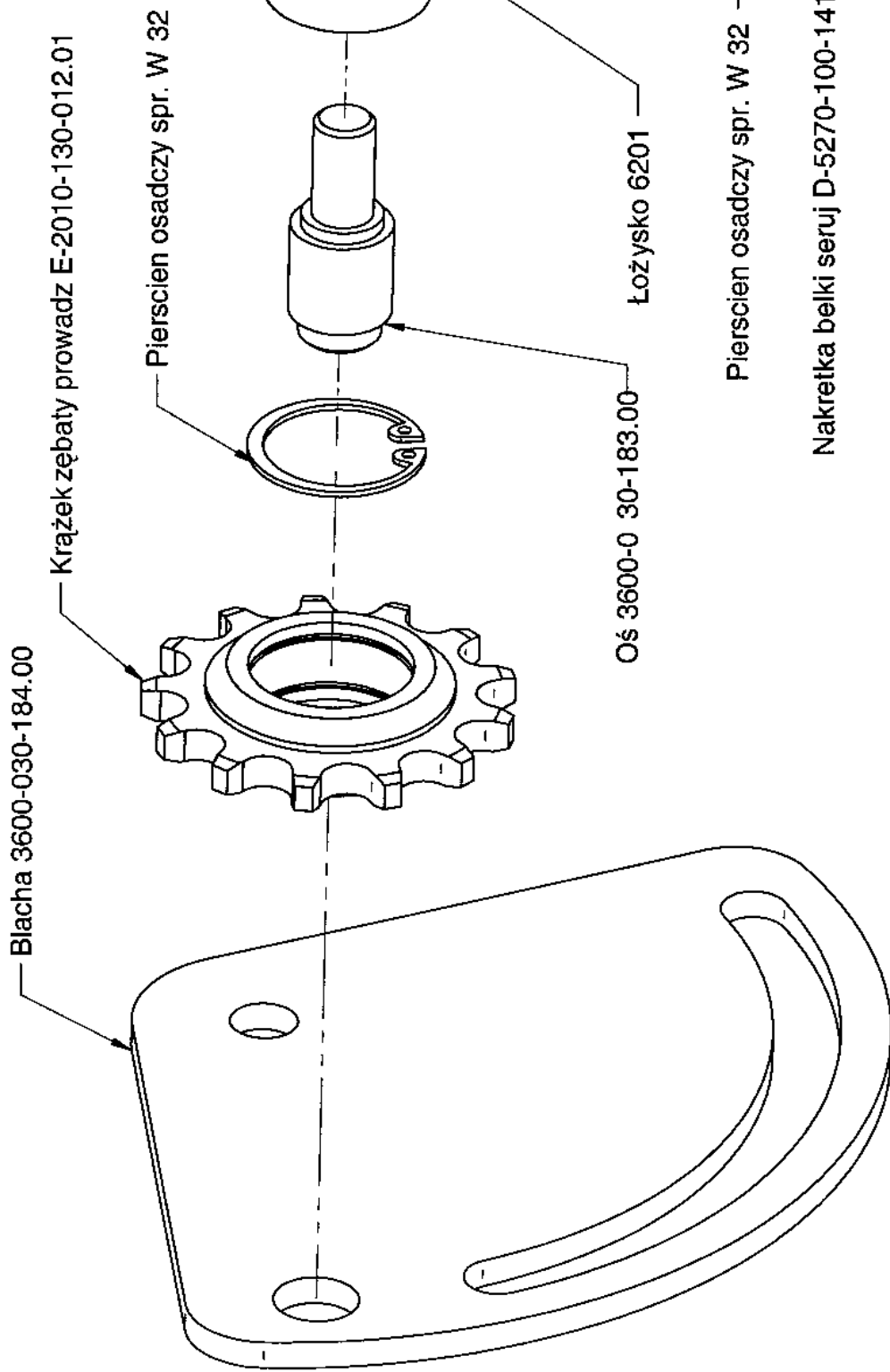
Sruba M20 x 100

Kolek spr. 5x32 PN-M-85023

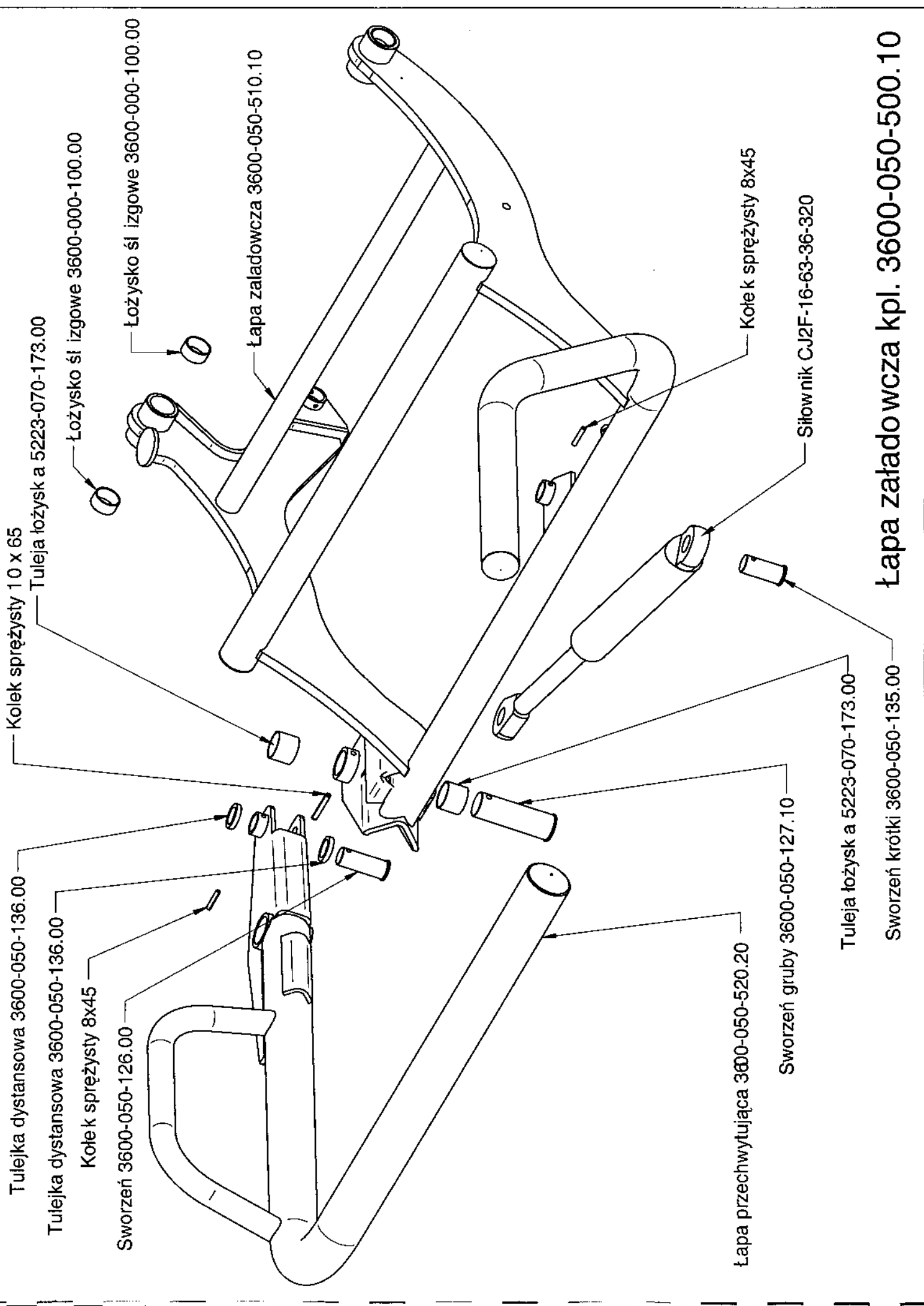
Sworzeń ustalający 3600-040-162.00

Zawlecza 089-000992-0.091

Stawiacz kpl 3600-040-500.01



Napinacz 3600-030-680.00



Tulejka dystansowa 3600-050-136.00
 Tulejka dystansowa 3600-050-136.00
 Kółko sprężyste 8x45
 Sworzeń 3600-050-126.00

Kółko sprężyste 10 x 65
 Tuleja łożysk a 5223-070-173.00
 Łożysko śl izgowe 3600-000-100.00

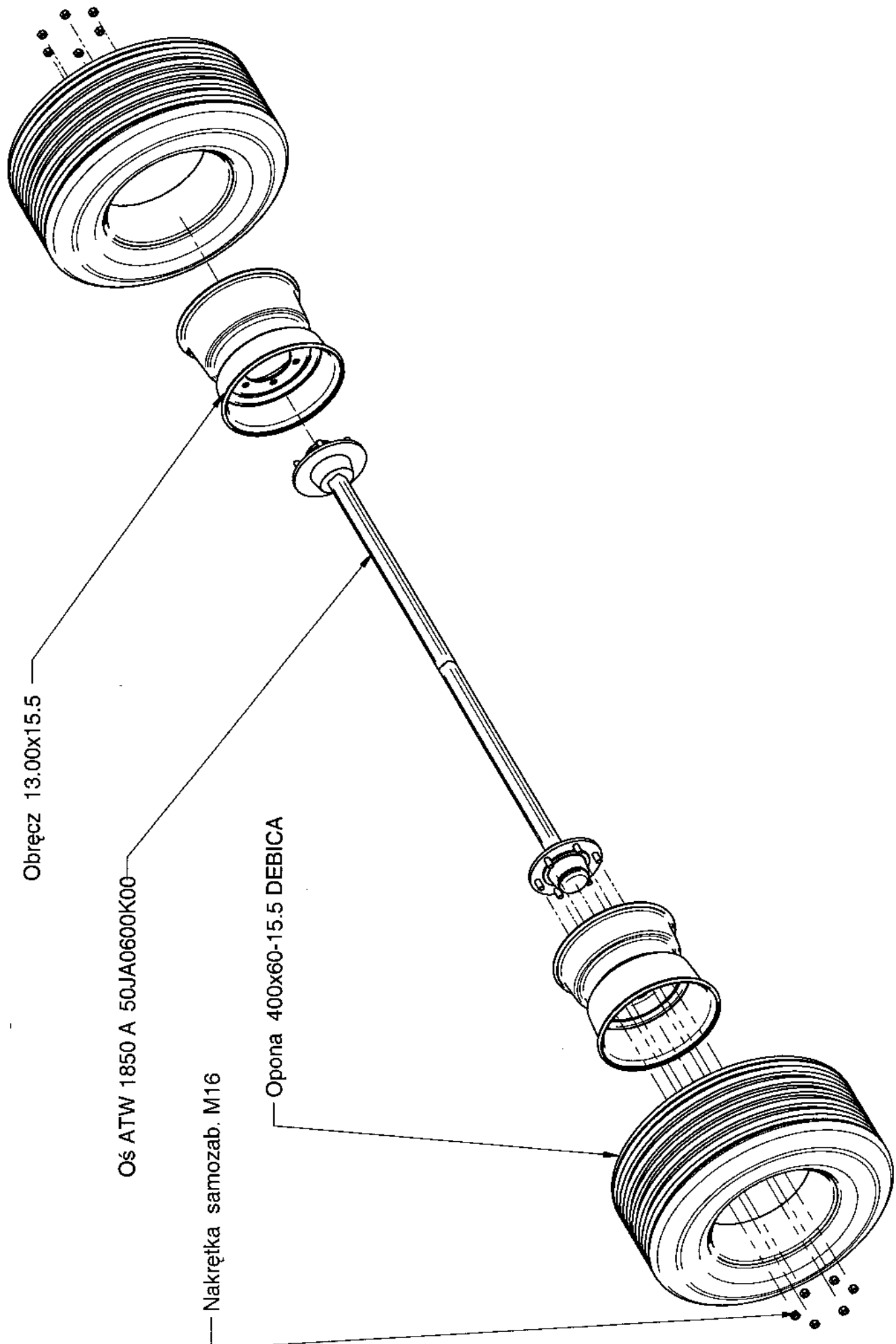
Łożysko śl izgowe 3600-000-100.00
 Łapa załadowcza 3600-050-510.10

Łapa przechwytyjąca 3600-050-520.20
 Sworzeń gruby 3600-050-127.10

Kółko sprężyste 8x45
 Siłownik CJ2F-16-63-36-320

Tuleja łożysk a 5223-070-173.00
 Sworzeń krótki 3600-050-135.00

Łapa załadowcza kpl. 3600-050-500.10

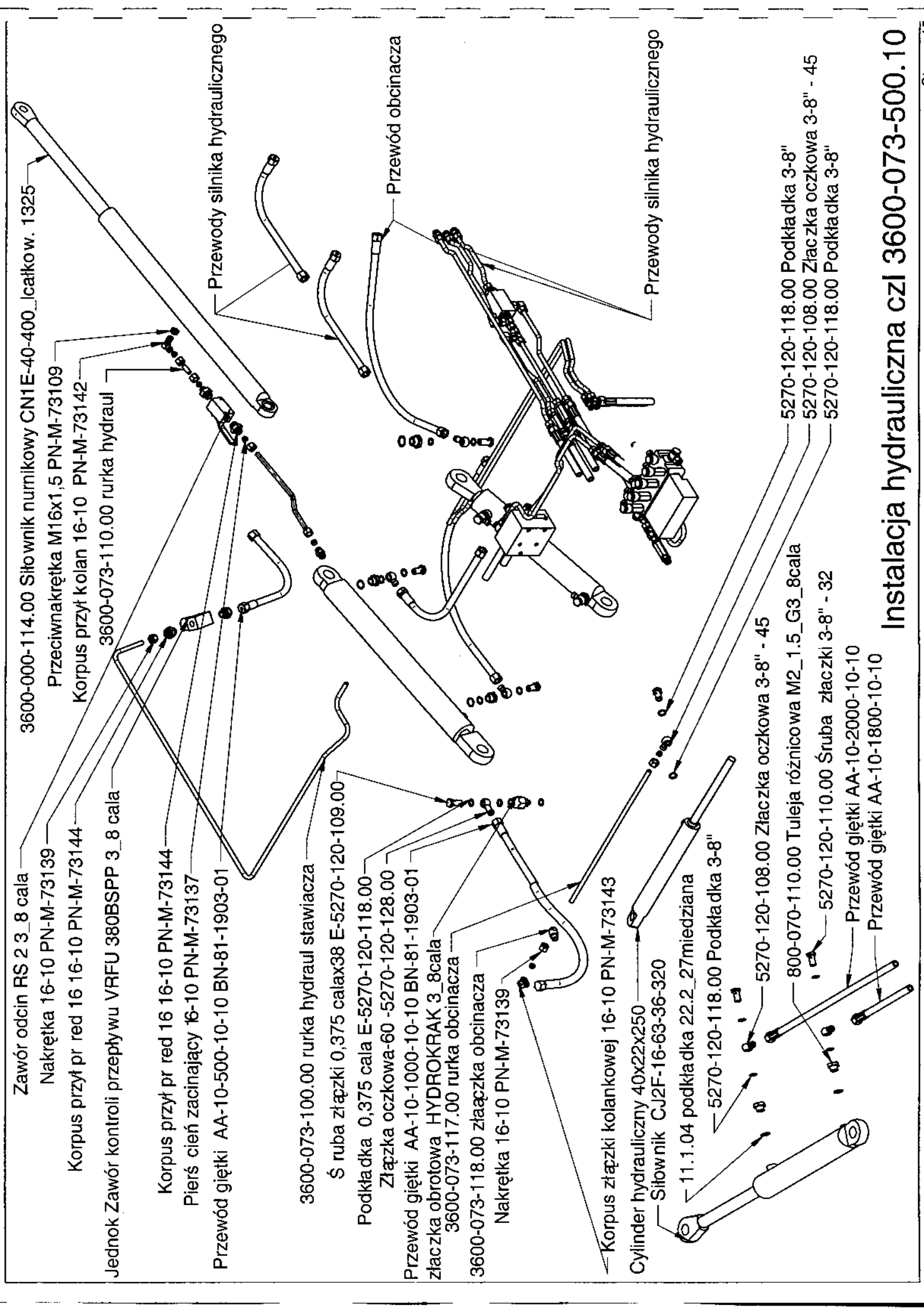


Obręcz 13.00x15.5

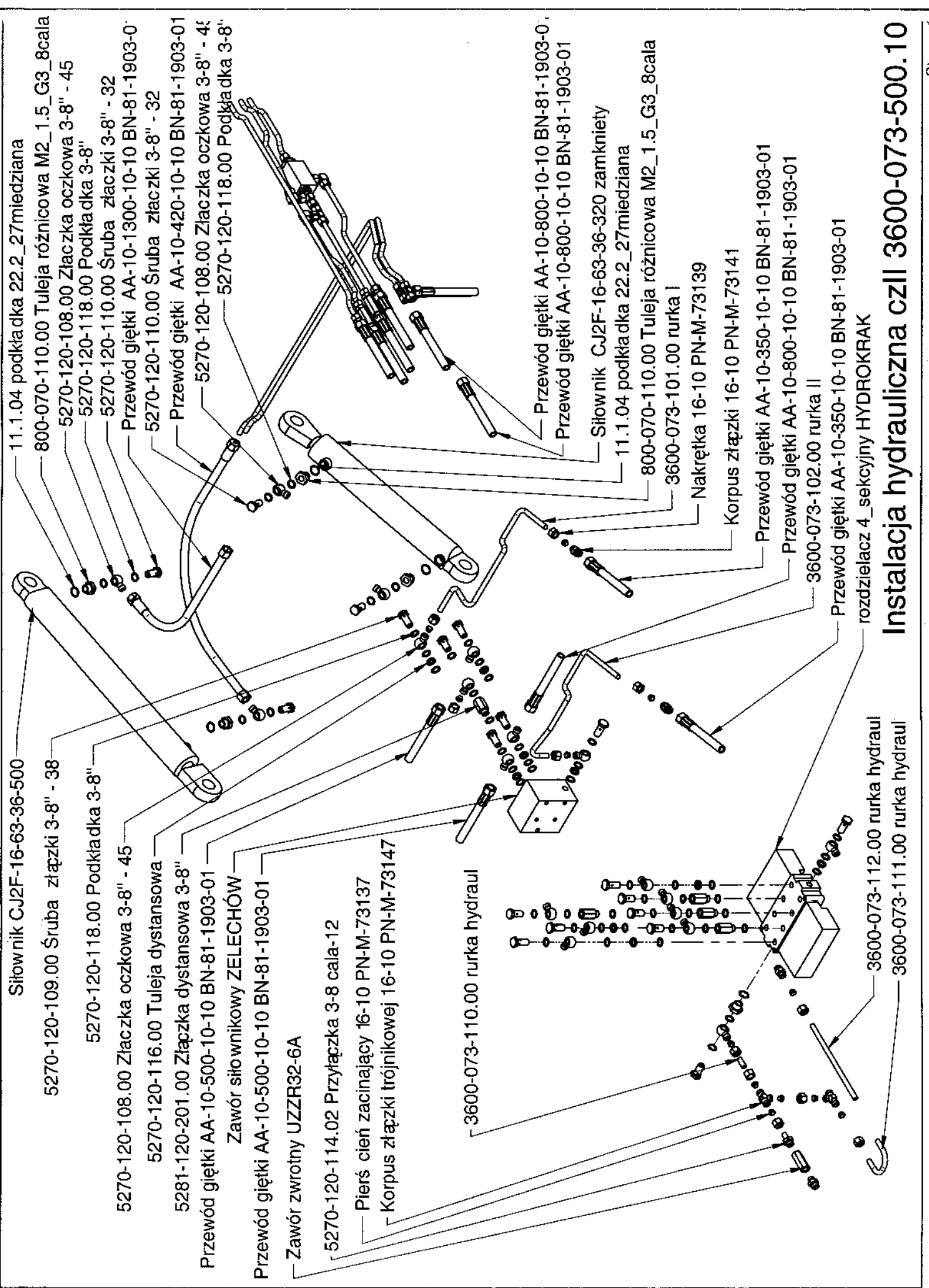
Oś ATW 1850 A 50JA0600K00

Nakrętka samozab. M16

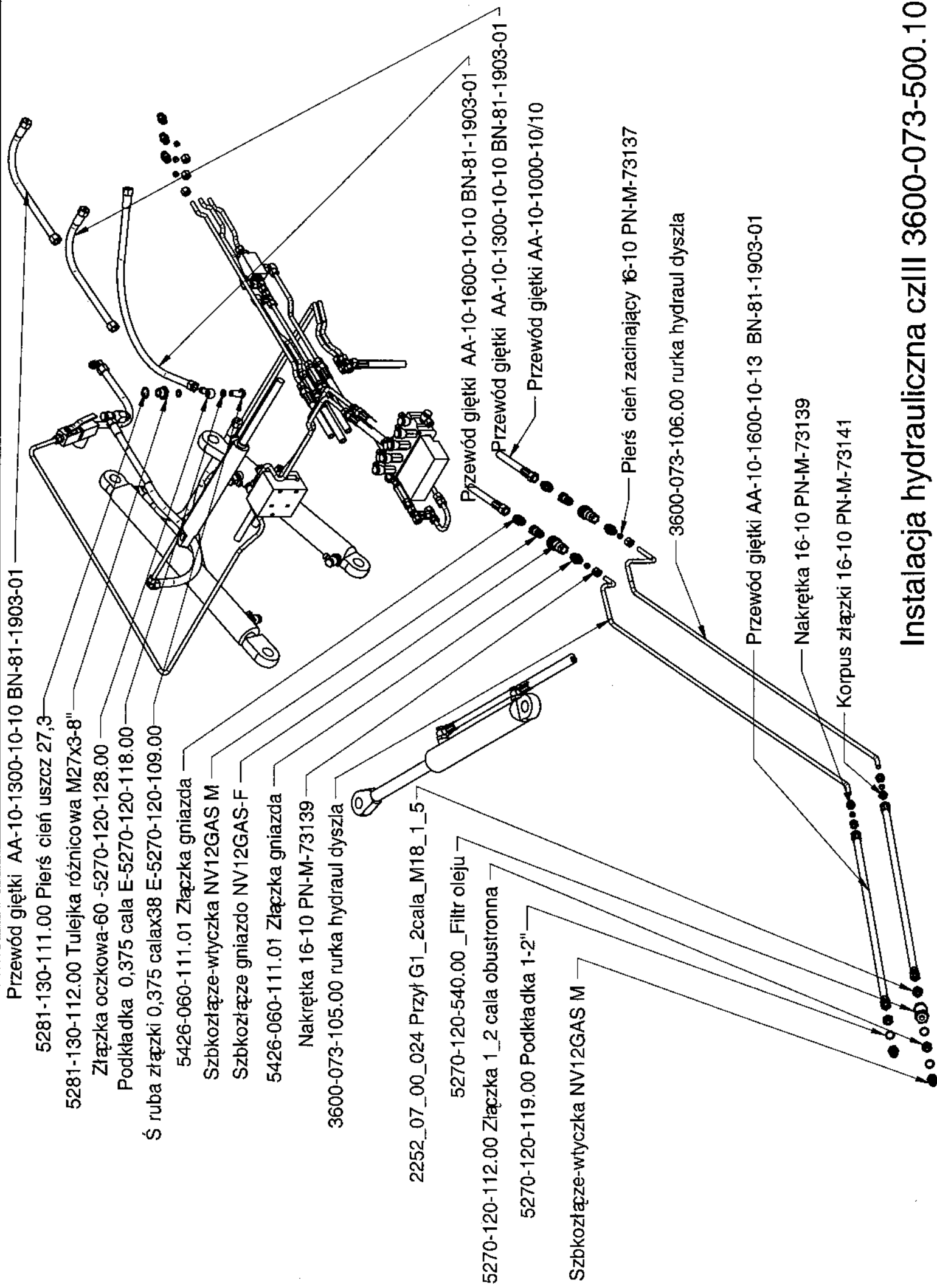
Opona 400x60-15.5 DEBICA



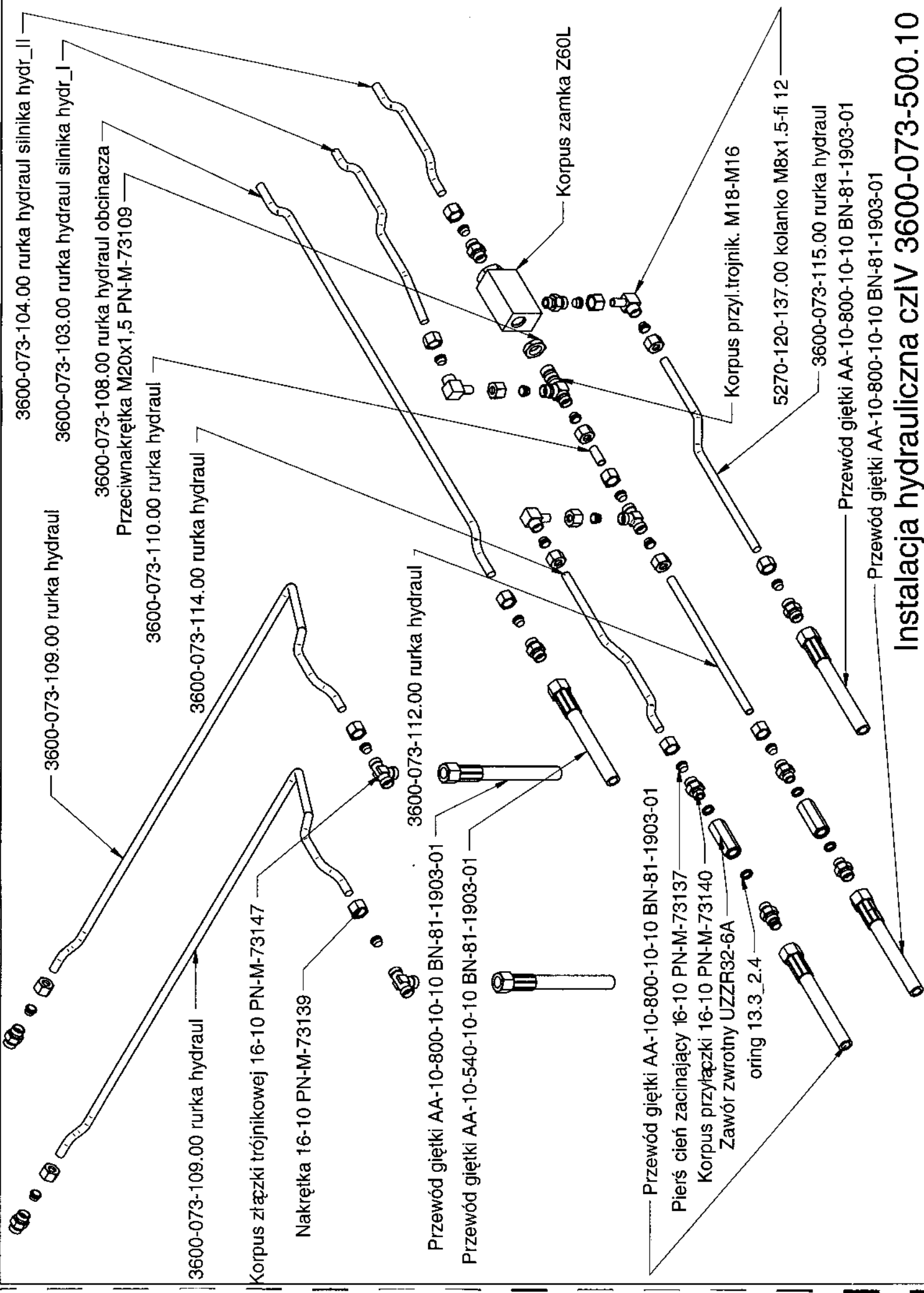
Instalacja hydrauliczna czl 3600-073-500.10



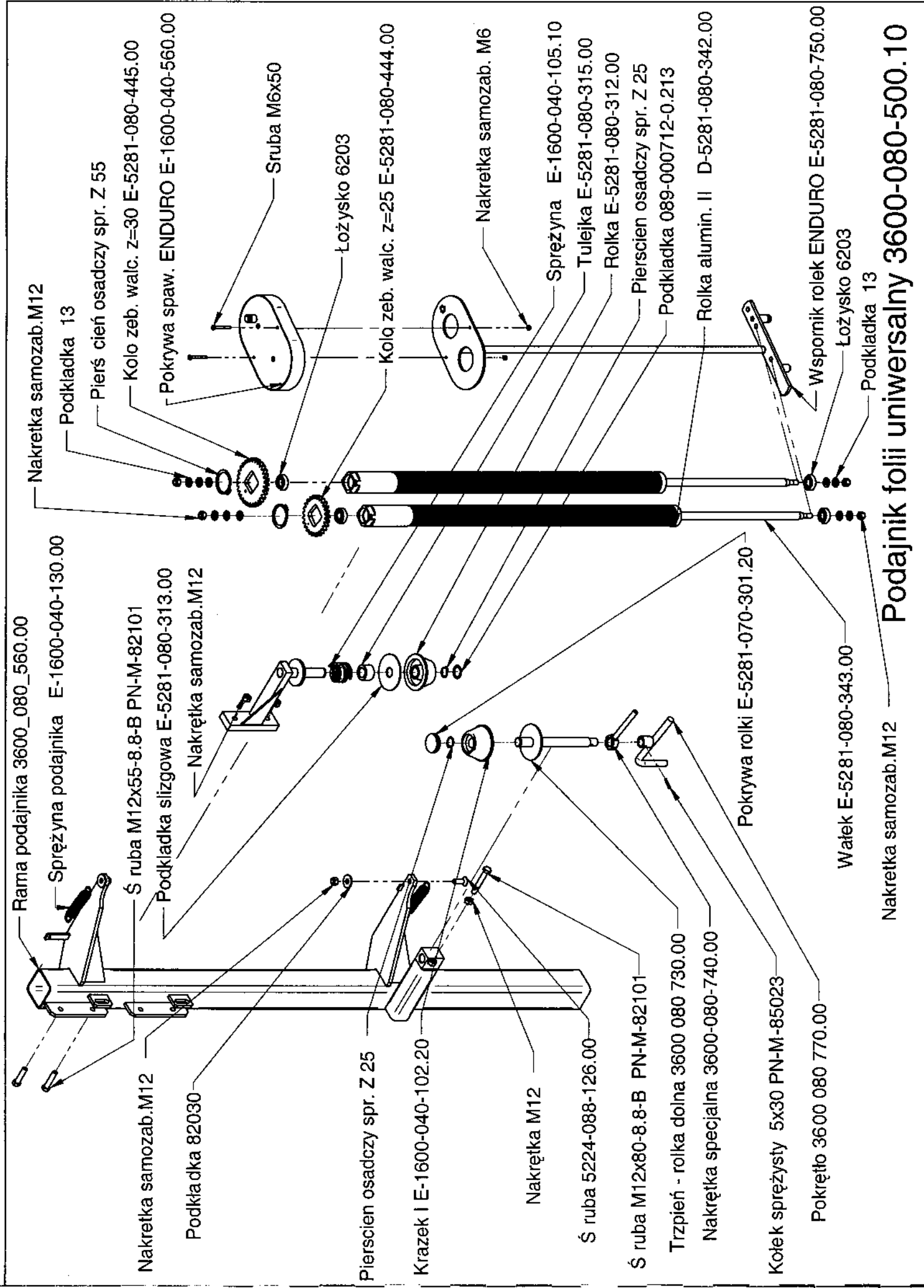
Instalacja hydrauliczna czII 3600-073-500.10



Instalacja hydrauliczna czIII 3600-073-500.10



Instalacja hydrauliczna czIV 3600-073-500.10



Rama podajnika 3600_080_560.00

Sprężyna podajnika E-1600-040-130.00

Śruba M12x55-8.8-B PN-M-82101

Podkładka ślizgowa E-5281-080-313.00

Nakrętka samozab.M12

Nakrętka samozab.M12

Podkładka 82030

Pierścien osadczy spr. Z 25

Krążek I E-1600-040-102.20

Nakrętka M12

Śruba 5224-088-126.00

Śruba M12x80-8.8-B PN-M-82101

Trzpień - rolka dolna 3600 080 730.00

Nakrętka specjalna 3600-080-740.00

Kolek sprężysty 5x30 PN-M-85023

Pokręto 3600 080 770.00

Nakrętka samozab.M12

Podkładka 13

Pierś cień osadczy spr. Z 55

Kolo zeb. walc. z=30 E-5281-080-445.00

Pokrywa spaw. ENDURO E-1600-040-560.00

Sruba M6x50

Łożysko 6203

Kolo zeb. walc. z=25 E-5281-080-444.00

Nakrętka samozab. M6

Sprężyna E-1600-040-105.10

Tulejka E-5281-080-315.00

Rolka E-5281-080-312.00

Pierścien osadczy spr. Z 25

Podkładka 089-000712-0.213

Rolka alumin. II D-5281-080-342.00

Pokrywa rolki E-5281-070-301.20

Watek E-5281-080-343.00

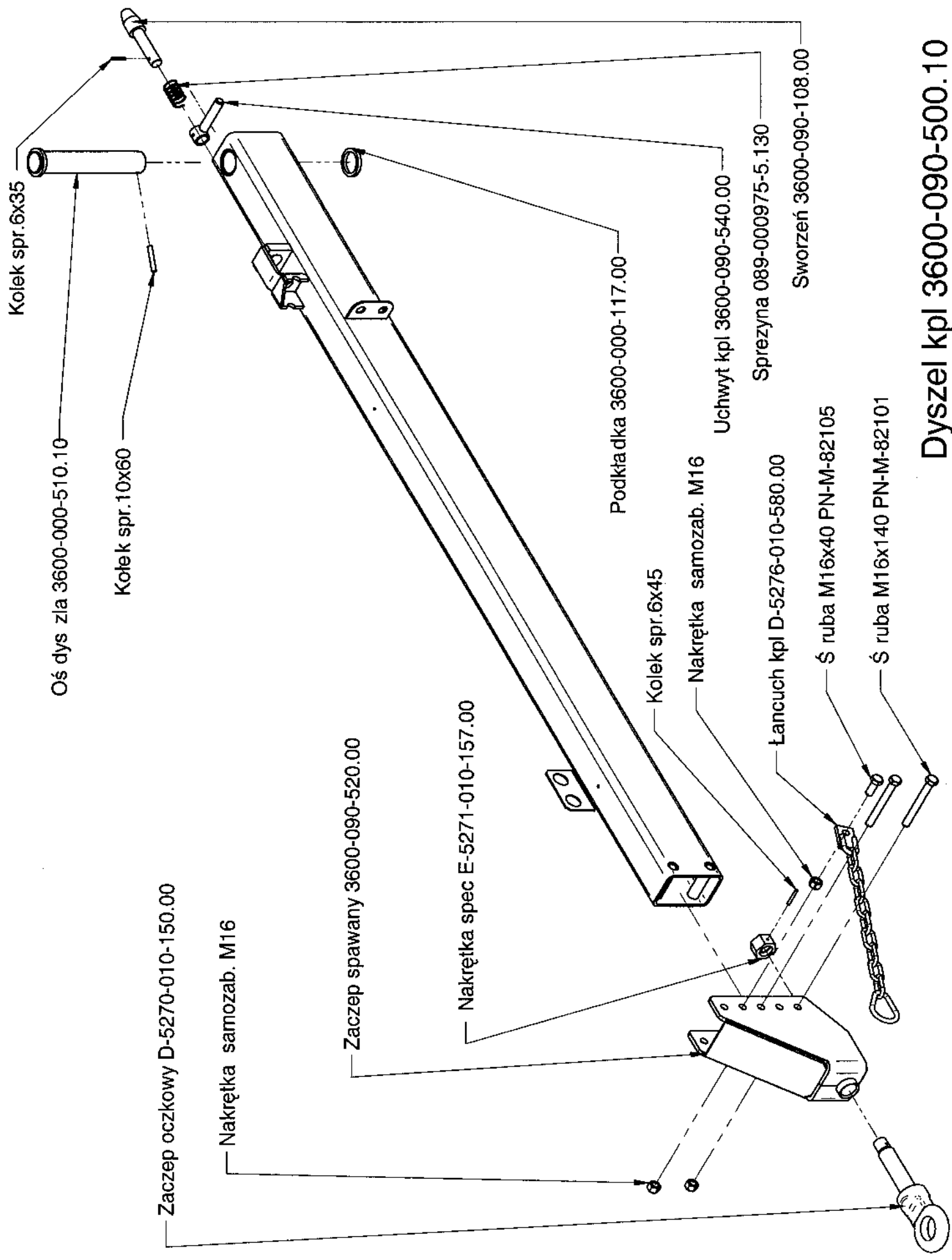
Wspornik rolek ENDURO E-5281-080-750.00

Łożysko 6203

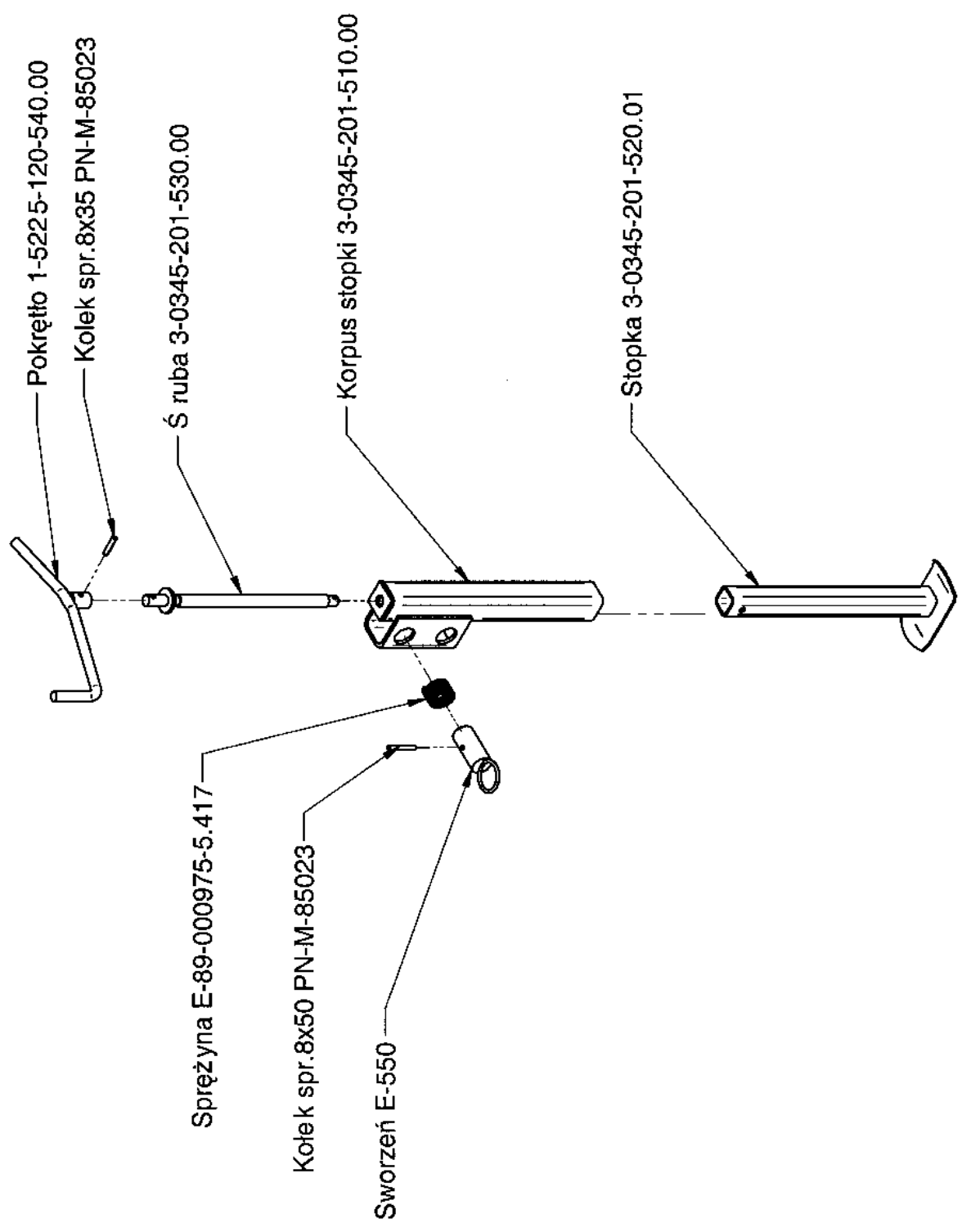
Podkładka 13

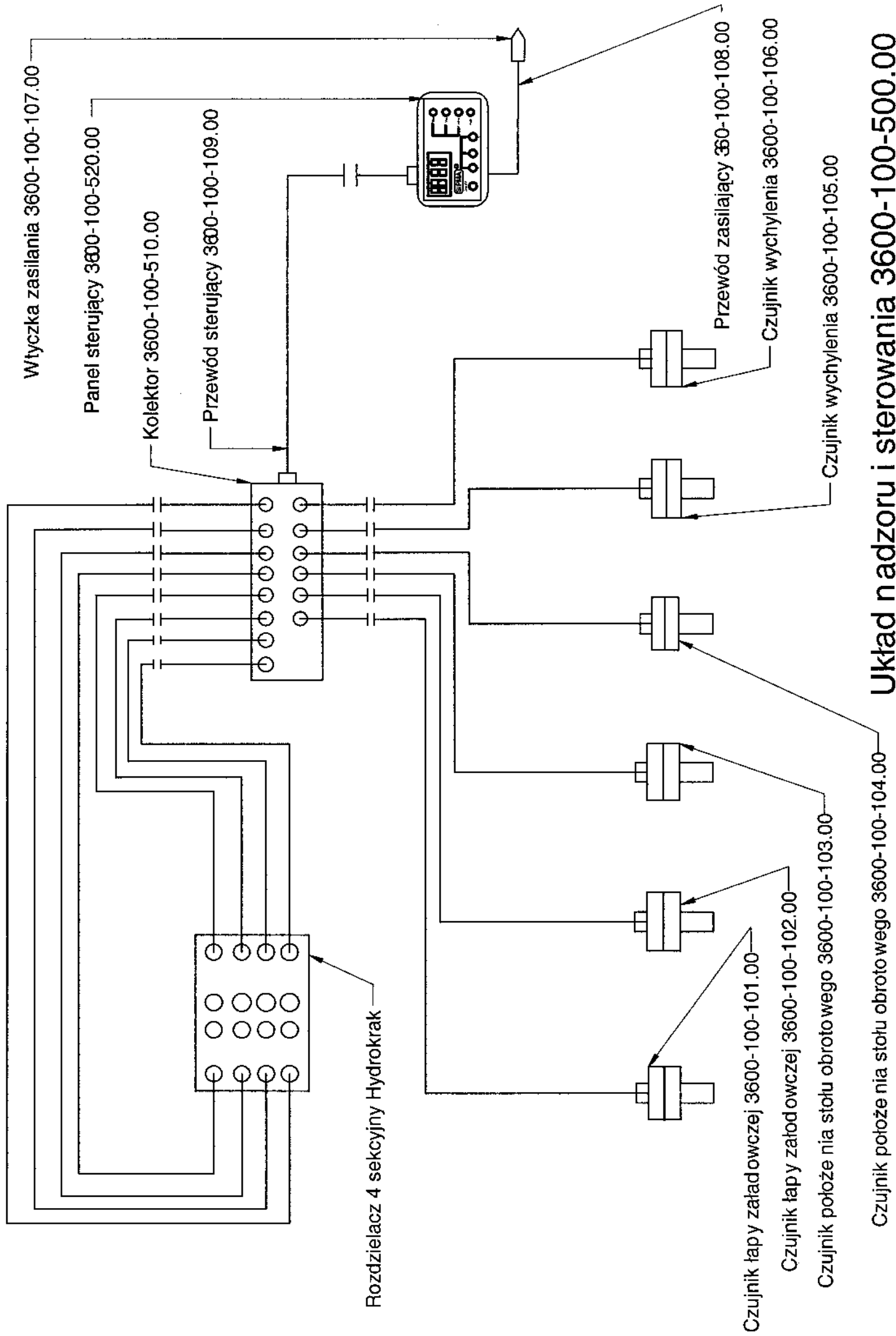
Nakrętka samozab.M12

Podajnik folii uniwersalny 3600-080-500.10

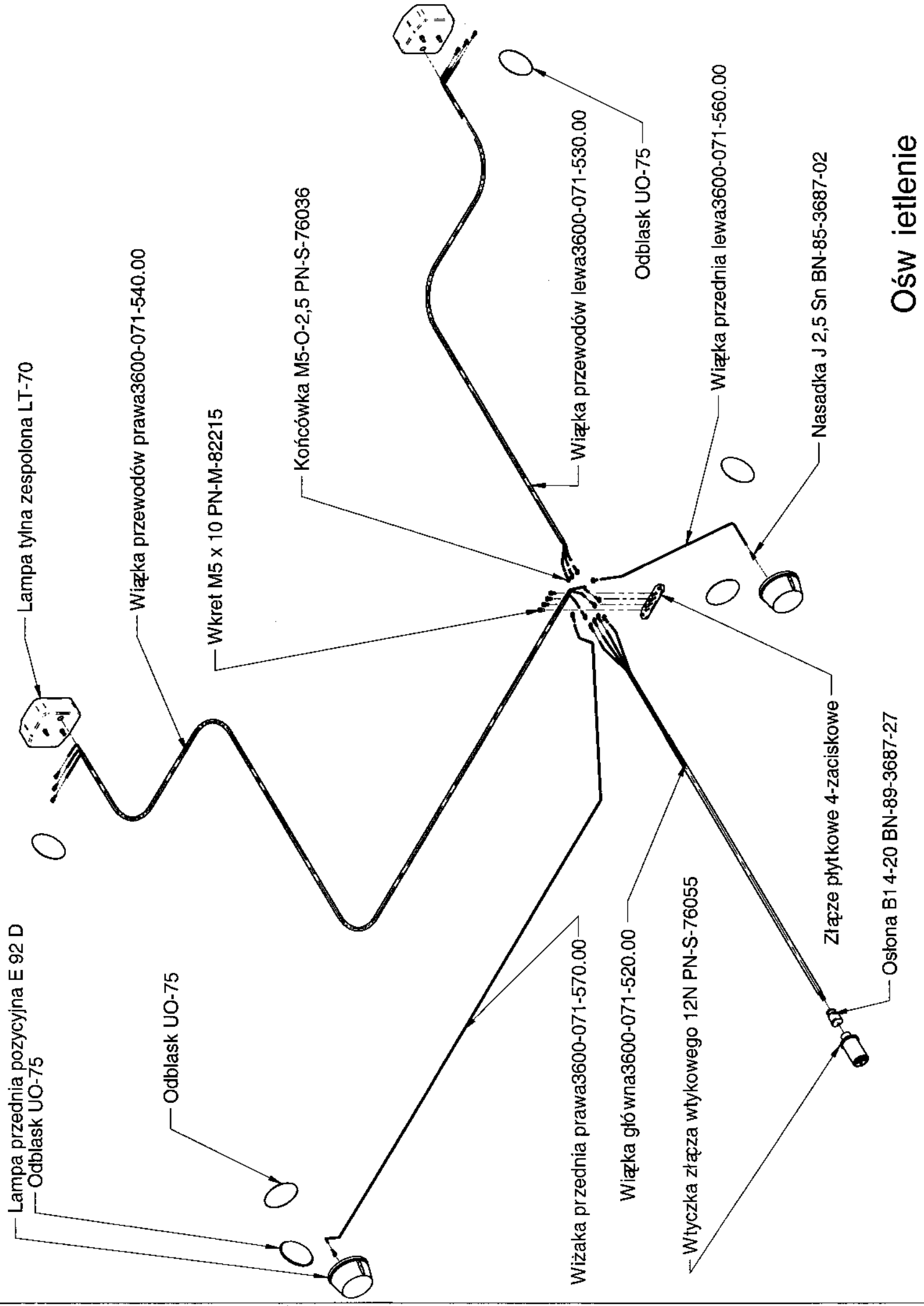


Dyszel kpl 3600-090-500.10





Układ nadzoru i sterowania 3600-100-500.00



Lampa przednia pozycyjna E 92 D
Odblask UO-75

Wiązka przewodów prawa 3600-071-540.00

Odblask UO-75

Wkręt M5 x 10 PN-M-82215

Kościółka M5-O-2,5 PN-S-76036

Wiązka przednia prawa 3600-071-570.00

Wiązka główna 3600-071-520.00

Wtyczka złącza wtykowego 12N PN-S-76055

Wiązka przewodów lewa 3600-071-530.00

Odblask UO-75

Wiązka przednia lewa 3600-071-560.00

Nasadka J 2,5 Sn BN-85-3687-02

Złącze płytkowe 4-zaciskowe

Oslona B1 4-20 BN-89-3687-27

Ośw ietlenie