

NIP PL-542-010-21-58

tel. (+48) (85) 654 45 84

654 45 82

664 70 31

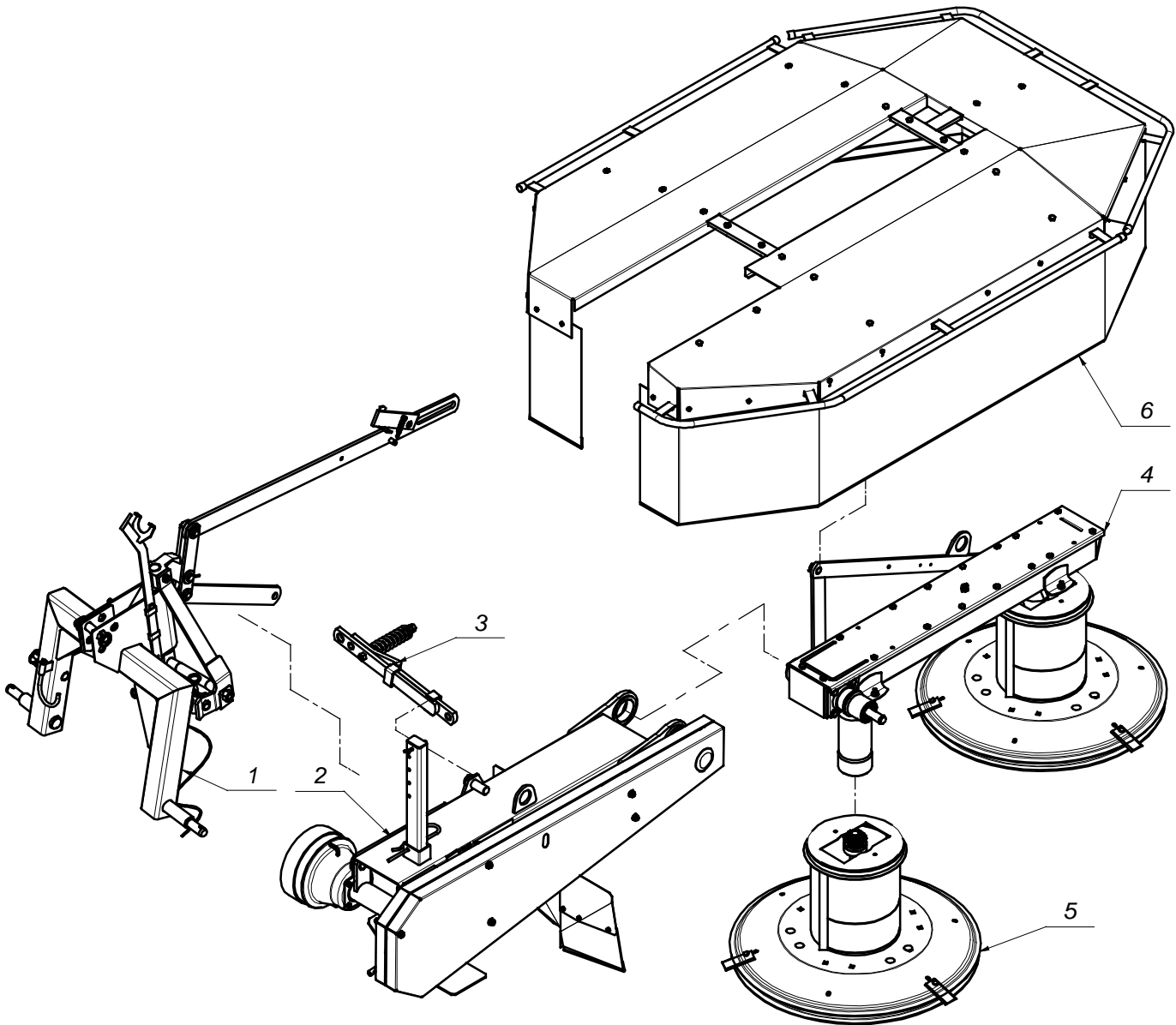
fax (+48) (85) 664 70 41

e-mail: samasz@samasz.pl

www.samasz.pl

Katalog części

KOSIARKA BĘBNOWA TYLNA Z010 - 1,65m





Nazwa tabeli:

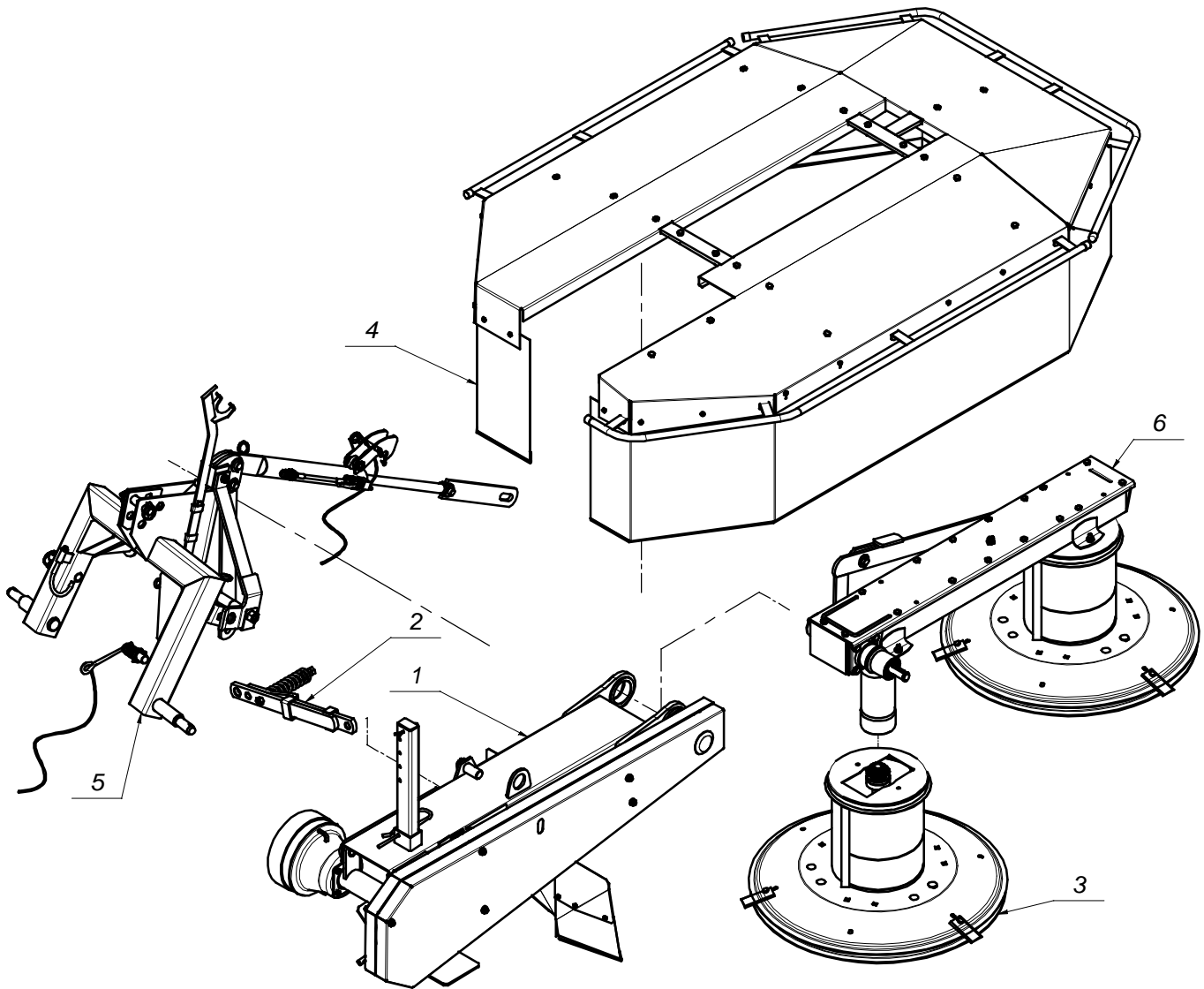
Z 010 - 1,65m

Nr. tabeli:

3

Tab. 1

L.P.	Części Sa MASZ	Części handlowe	Nazwa części	Liczba sztuk	Uwagi
1	103.01.00.00/1		Układ zawieszenia - standard	1	
2	103.02.00.00		Belka nośna	1	
3	103.03.00.00		Bezpiecznik	1	
4	103.04.00.00		Rama główna - standard	1	
5	103.05.00.00		Zespół tnący	2	
6	103.06.00.00		Zespół osł on	1	





Nazwa tabeli:

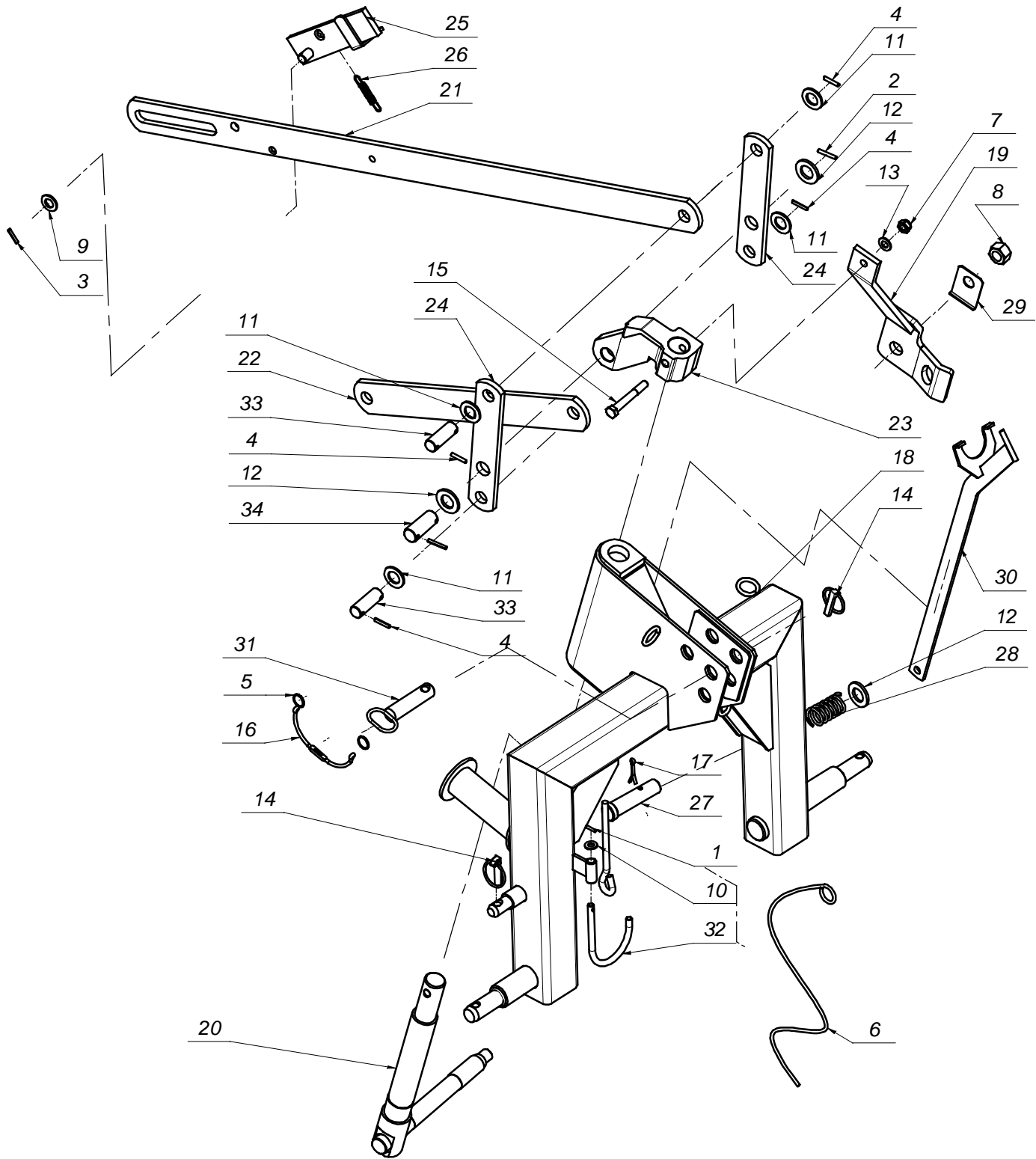
Z 010H - 1,65m

Nr. tabeli:

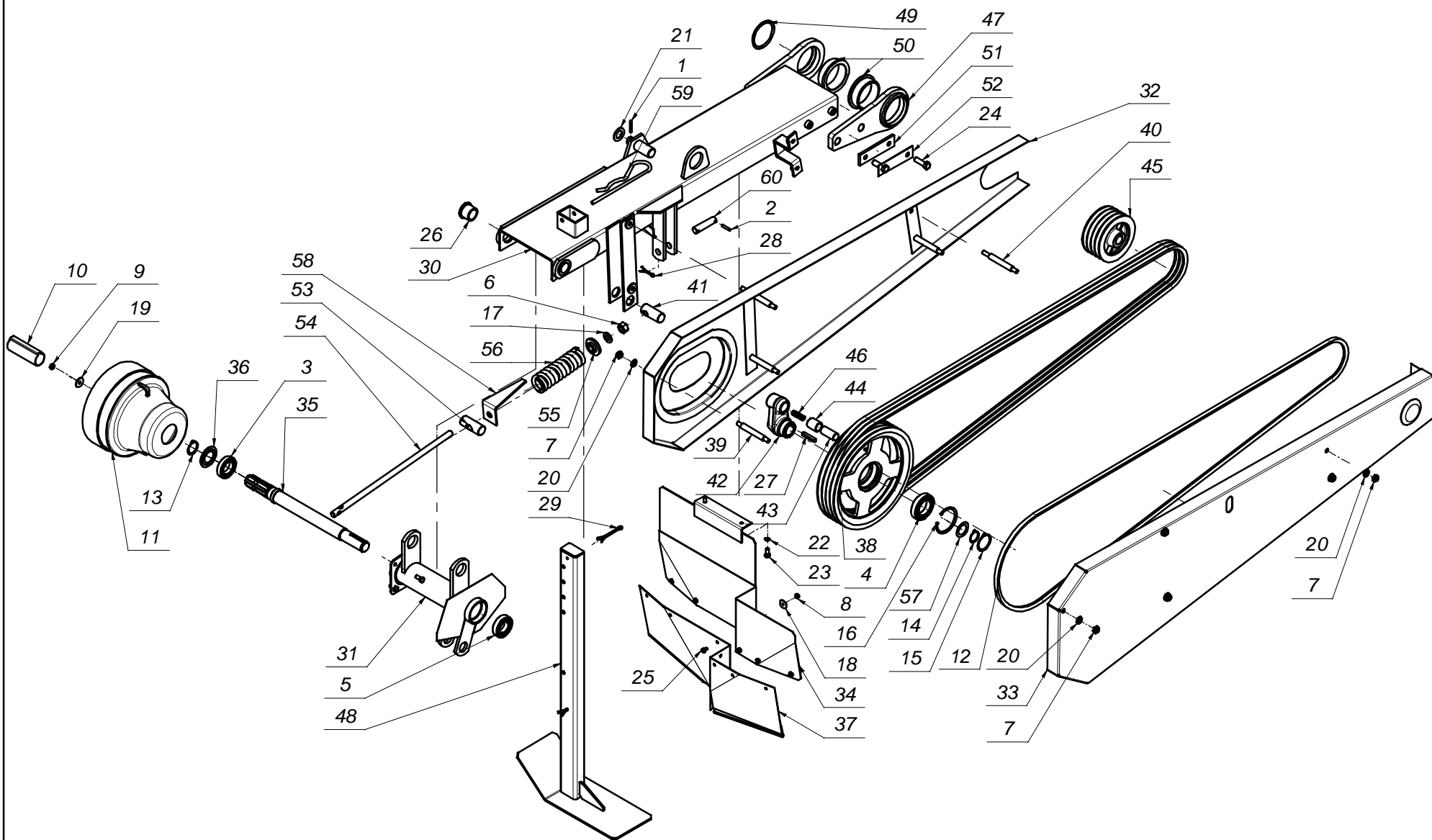
5

Tab. 2

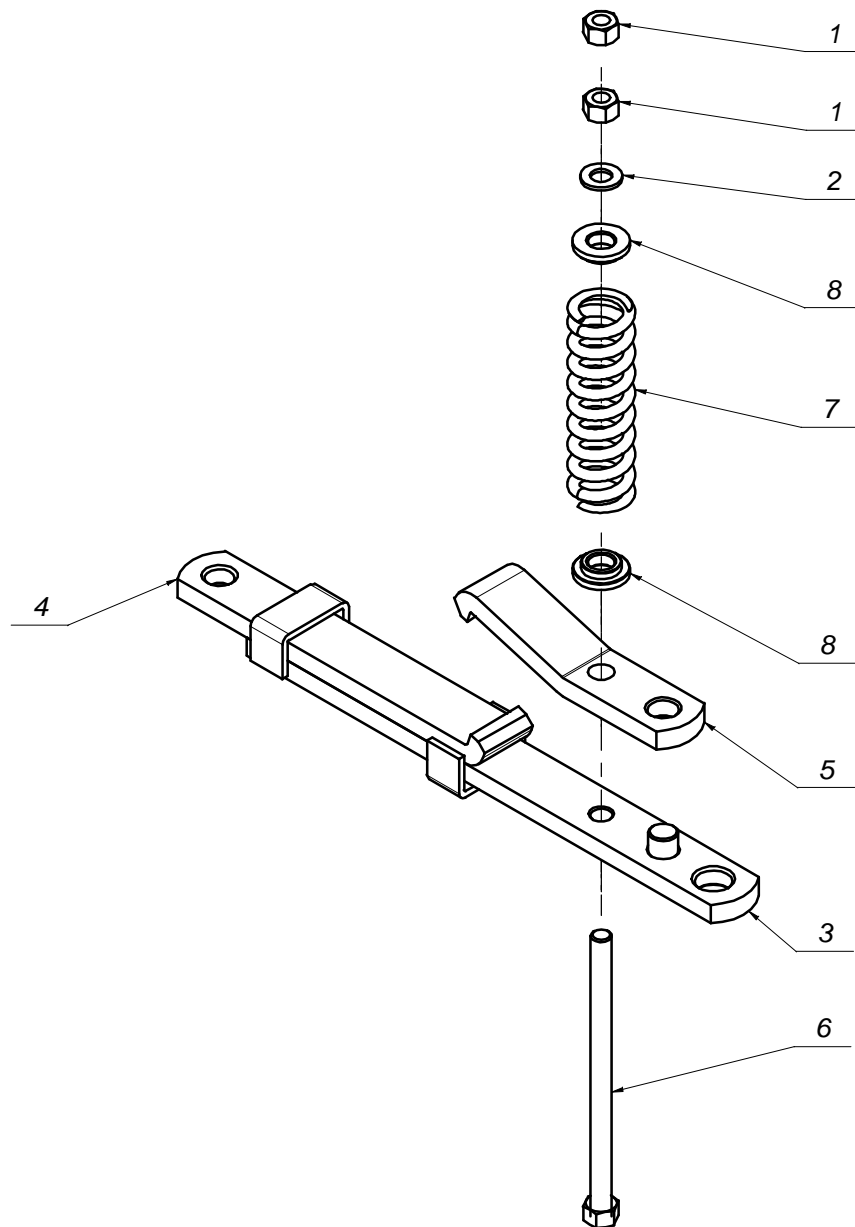
L.P.	Części Sa MASZ	Części handlowe	Nazwa części	Liczba sztuk	Uwagi
1	103.02.00.00		Belka nośna	1	
2	103.03.00.00		Bezpiecznik	1	
3	103.05.00.00		Zespół tnący	2	
4	103.06.00.00		Zespół osłon	1	
5	103.09.00.00/1		Układ zawieszenia - hydraulika	1	
6	103.10.00.00		Rama główna - hydraulika	1	



L.P.	Części Sa MASZ	Części handlowe	Nazwa części	Liczba sztuk	Uwagi
1		MZZK-004-001	Kołek spręż. fi 4x20 nierdz.	1	
2		MZZK-005-006	Kołek spręż. fi 5x36 nierdz.	2	
3		MZZK-005-004	Kołek spręż. fi.5x25 oc.	1	
4		MZZK-005-005	Kołek spręż. fi.5x30 nierdz.	4	
5		MISK-000-001	Kółko sprężyste zawieszki	2	
6		MILI-000-001	Linka fi 5	1	
7		MZNS-012-004	Nakrętka 6-kt. - M12 samozab. kl. 8 oc.	1	
8		MZNS-020-001	Nakrętka 6-kt. M20x1,5 kl.8 oc.	1	
9		MZPP-017-001	Podkładka oc. fi 17 - B-Fe/Zn8	1	
10		MZPP-010-001	Podkładka pł. fi 10 oc.	1	
11		MZPP-022-001	Podkładka pł. fi 22 oc.	4	
12		MZPP-024-001	Podkładka pł. fi 24 oc.	3	
13		MZPP-012-002	Podkładka pł. fi12 oc.	1	
14		MZZP-000-001	Przetyczka B11x45	2	
15		MZSZ-012-001	Śruba z łb. 6-kt. M12x90 kl. 8.8 oc.	1	
16		MIGZ-007-001	Zawieszka gumowa	1	
17		MZZZ-005-002	Zawlecзка S - fi 5x36 oc.	1	
18	103.01.01.00/1		Zaczep	1	
19	103.01.02.00		Ramię usztywniające(Elka)	1	
20	103.01.03.00		Oś ką towa	1	
21	103.01.04.00		Cięgno wzdłużne zawieszenia	1	
22	103.01.05.00		Ramię ukośne	1	
23	104.01.05.00	C006.01.05.00	Głowica kuta	1	
24	104.01.06.00		Ramię krótkie dźwigni	2	
25	105.01.06.00		Zapadka	1	
26	105.01.09.00	MISP-001-002	Sprężyna zapadki fi 1,6 - L=72	1	
27	105.01.10.00		Sworzeń zatrzasku	1	
28	105.01.11.00	MISP-004-001	Sprężyna zatrzasku fi 4 - L=65	1	
29	105.01.12.00		Podkładka odginana	1	
30	105.01.13.00		Klucz specjalny	1	
31	105.01.16.00		Sworzeń zaczepu górnego	1	
32	225.01.07.00		Wspornik wału	1	
33	SO.22.00.062		Sworzeń fi22 L=62	2	
34	SO.25.00.062		Sworzeń fi25 L=62	1	



L.P.	Część ci SaMASZ	Część ci handlowe	Nazwa część ci	Liczba sztuk	Uwagi
1		MZZK-005-006	Kotek spręż. fi 5x36 nierdz.	1	
2		MZZK-005-005	Kotek spręż. fi.5x30 nierdz.	1	
3		MZLŻ-007-012	Łożysko 6007 ZZ (ACR)	1	
4		MZLŻ-009-022	Łożysko 6009 ZZ (ACR)	1	
5		MZLŻ-006-022	Łożysko 6206 ZZ (ACR)	1	
6		MZNZ-016-002	Nakrętka 6-kt. - M16 kl. 8	1	
7		MZNS-010-002	Nakrętka 6-kt. M10 samozab. kl.8 oc.	10	
8		MZNS-006-006	Nakrętka 6-kt. M6 samozab. kl.8 oc.	7	
9		MZNS-008-006	Nakrętka 6-kt. M8 samozab. kl. 8 oc.	4	
10		MIGN-000-001	Nasada gumowa wałka fi35	1	
11		MITO-000-011	Ostona wałka wielowypustowego (41703)	1	
12		MZK-2932-002	Pasek klinowy SPA - 2932 EKO	4	
13		MZSE-035-001	Pierś cień osad. Z35	1	
14		MZSE-030-001	Pierś cień osadczy 30 Z	1	
15		MZSE-045-001	Pierś cień osadczy 45 Z	1	
16		MZSE-075-001	Pierś cień osadczy W75	1	
17		MZPP-016-003	Podkładka fi 16 (mosiądz)	1	
18		MZPN-006-003	Podkładka fi 6,6x25x1,5	7	
19		MZPP-008-003	Podkładka fi8xfi28x2,5 oc.	4	
20		MZPP-010-001	Podkładka pł. fi 10 oc.	10	
21		MZPP-022-001	Podkładka pł. fi 22 oc.	1	
22		MZPS-008-001	Podkładka spręż. fi 8 oc.	2	
23		MZSZ-008-001	Sr uba M8x20 - B-Fe/Zn8	6	
24		MZSI-012-008	Sr uba z łb. 6-kt. M12x40 kl. 10.9 oc.	2	
25		MZSZ-006-001	Sr uba z łb. 6-kt. M6x12 kl. 8.8 oc.	7	
26		MITO-000-018	Tuleja ślizgowa PMB-B 30x38x30	2	
27		MZWP-018-013	Wpust A 8x7x50	1	
28		MZZZ-005-002	Zawlecza S - fi 5x36 oc.	1	
29		MZZZ-006-002	Zawlecza S - Zn - 6,3x70	2	
30	103.02.01.00		Belka spawana	1	
31	103.02.02.00		Obudowa wałka wielowypustowego	1	
32	103.02.03.00		Ostona boczna tylna	1	
33	103.02.04.00		Ostona boczna przednia	1	
34	103.02.05.00		Ekran szeroki	1	
35	103.02.06.00		Wałek wielowypustowy	1	
36	103.02.07.00		Podkładka ochronna	1	
37	103.02.08.00		Brezent ekranu	1	
38	104.02.06.00		Koło pasowe duże	1	
39	104.02.07.00		Sruba dwustronna L=120	1	
40	104.02.08.00		Sruba dwustronna L=130	4	
41	104.02.09.00		Sworzeń z gwintem	1	
42	104.02.10.00		Zabierak kuty	1	
43	104.02.11.00		Sworzeń zabieraka	1	
44	104.02.12.00		Tuleja mosiężna	1	
45	104.02.13.00		Koło pasowe fi 138x73,5/fi 25x55	1	
46	104.02.14.00	MISP-001-001	Sprężyna fi 1,6 L=40	1	
47	105.02.02.00		Łapa przykręcana	1	
48	105.02.07.00		Stopa podporowa	1	
49	105.02.08.00		Pokrywa przegubu	1	
50	105.02.09.00	MITT-000-005	Tuleja ślizgowa	2	
51	105.02.10.00		Nakładka	1	
52	105.02.11.00		Podkładka zabezpieczająca	1	
53	105.02.16.00		Sworzeń ustalający	1	
54	105.02.18.00		Sruba napinacza	1	
55	105.02.19.00		Siodło sprężyny	1	
56	105.02.20.00	MISP-009-002	Sprężyna napinacza fi9 L=160	1	
57	105.04.11.00		Podkładka regulacyjna fi 30	1	
58	225.02.09.00		Wskaźnik naciągów pasów	1	
59	240.01.24.00	MISP-008-004	Zawlecza sprężysta fi8 - L=460	1	
60	SO.18.00.075		Sworzeń fi18 L=75	1	





Nazwa tabeli:

Bezpiecznik

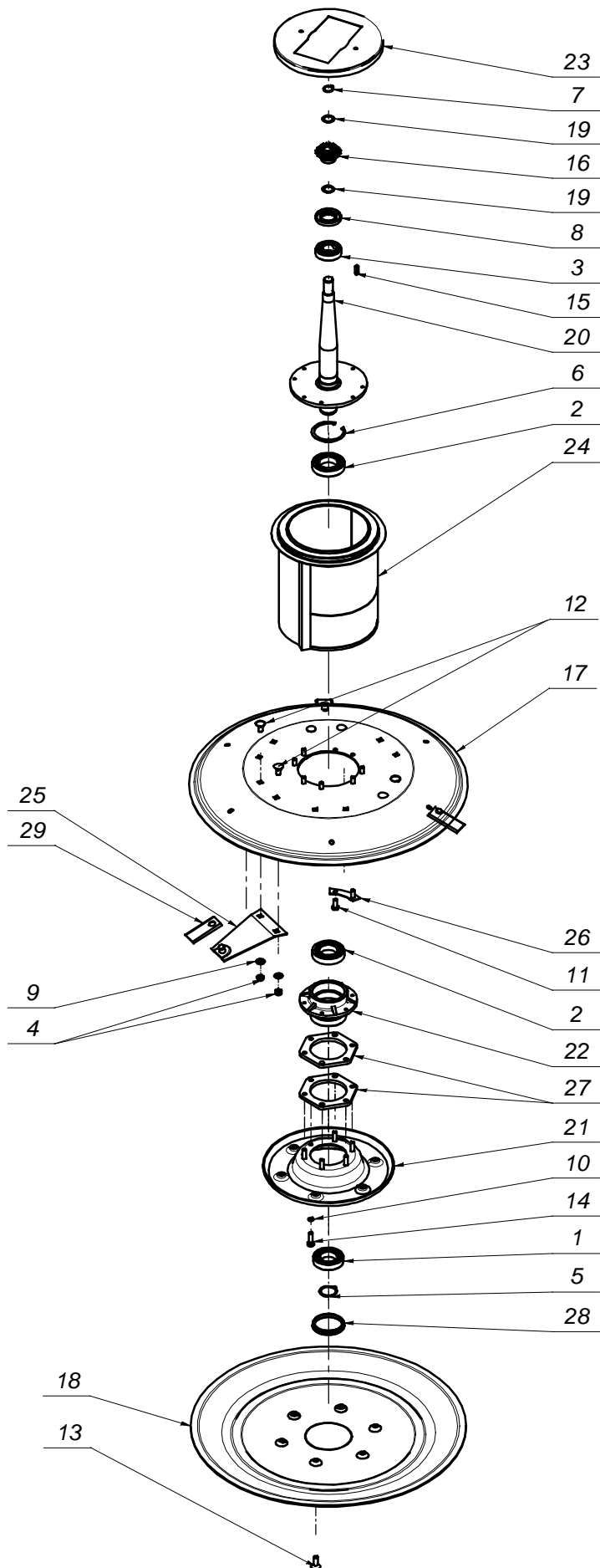
Nr. tabeli:

11

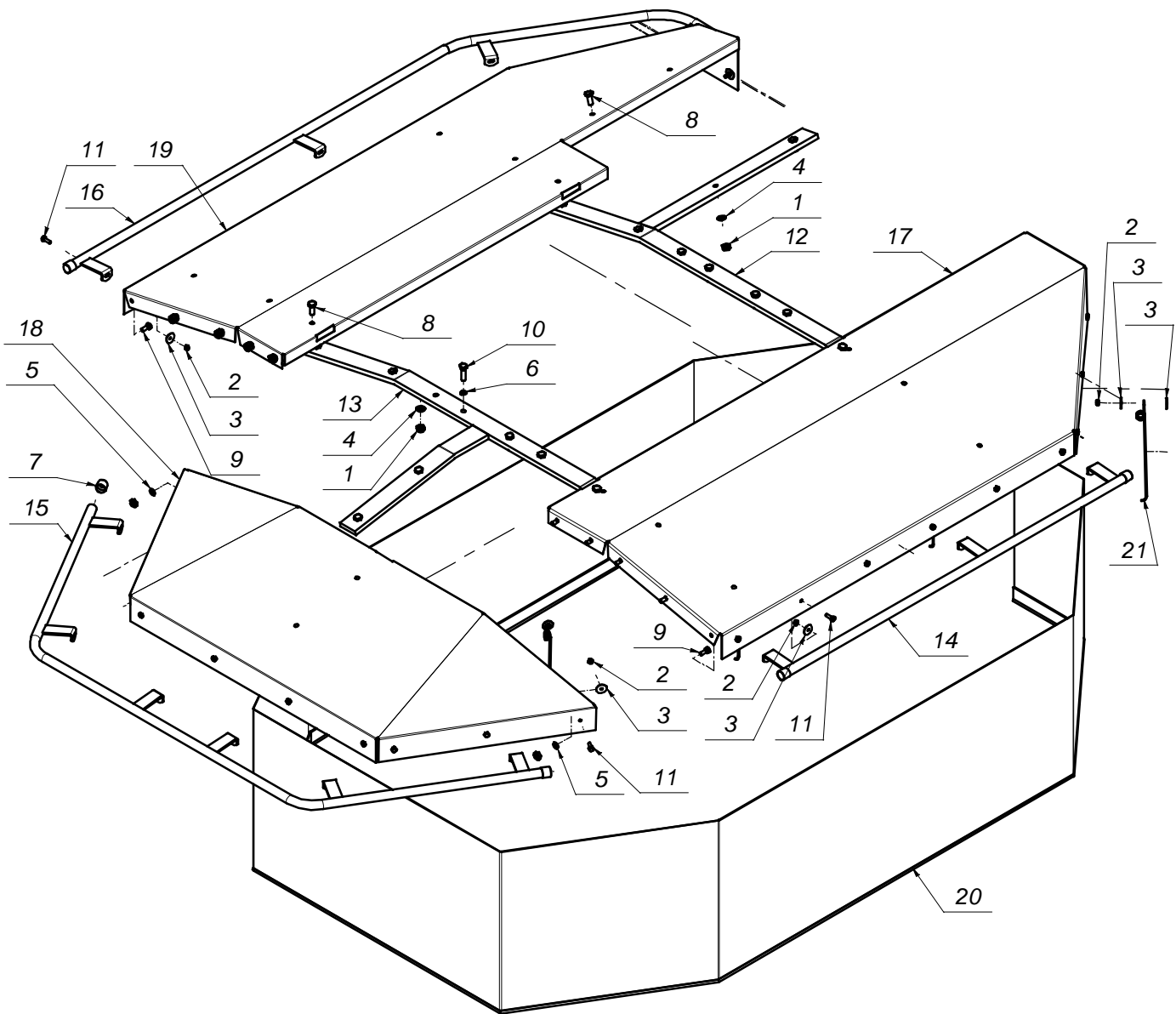
Tab. 5

L.P.	Część ci SaMASZ	Część ci handlowe	Nazwa część ci	Liczba sztuk	Uwagi
1		MZNZ-014-001	Nakrętka M14 cz. 8 - B	2	
2		MZPP-014-001	Podkładka pł. fi14 oc.	1	
3	103.03.01.00		Listwa wysuwna I	1	
4	103.03.02.00		Listwa wysuwna II	1	
5	103.03.03.00		Zatrask	1	
6	103.03.04.00		Sr uba bezpiecznika	1	
7	103.03.05.00		Sprężyna bezpiecznika fi 8 - L=150	1	
8	225.03.05.00		Siodło sprężyny	2	

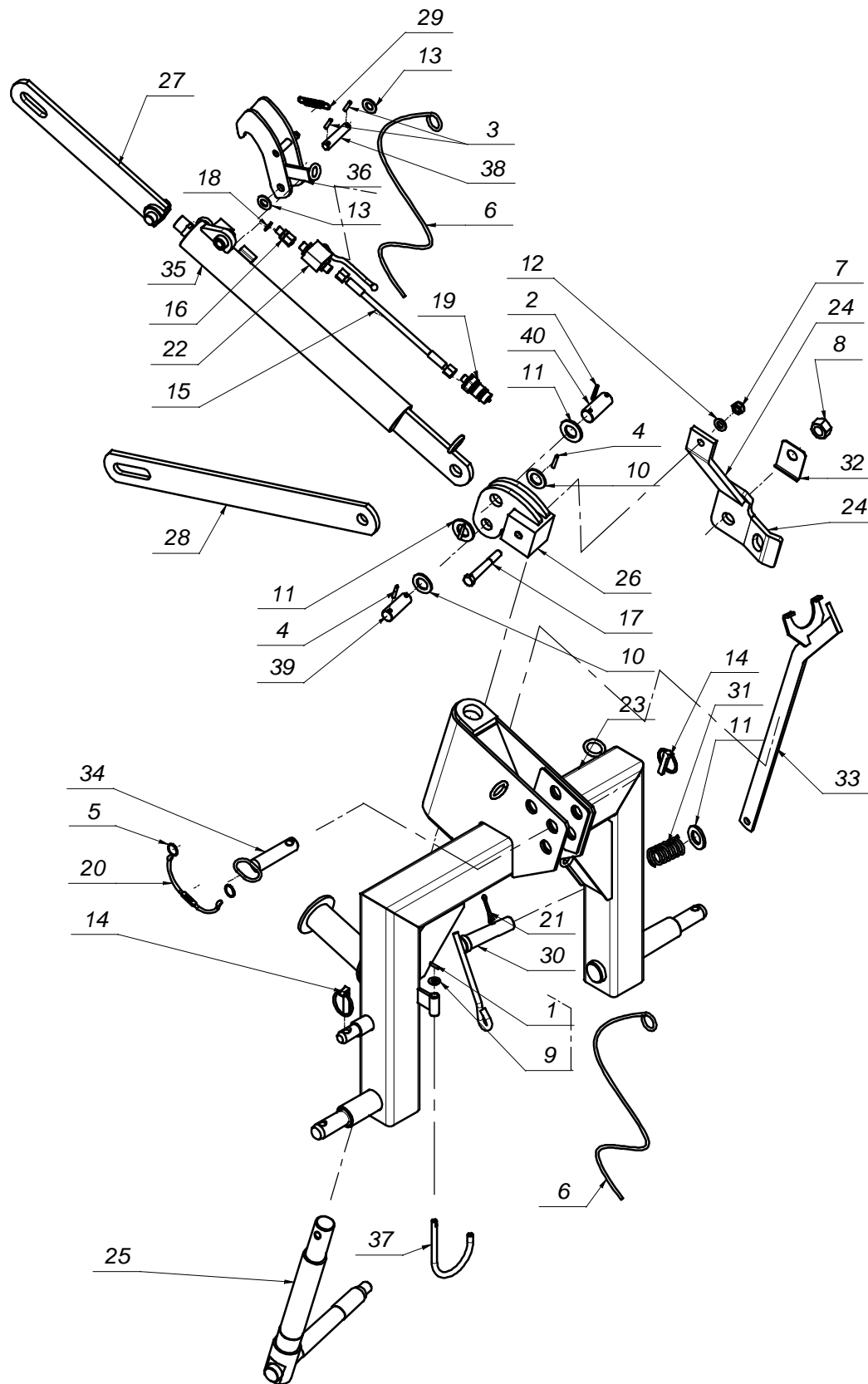
L.P.	Część ci SaMASZ	Część ci handlowe	Nazwa część ci	Liczba sztuk	Uwagi
1		MZZK-005-006	Kotek spręż. fi 5x36 nierdz.	1	
2		MZLZ-005-004	Łożysko 30305	1	
3		MZLZ-005-022	Łożysko 6305 C3 (ACR)	2	
4		MZLZ-005-021	Łożysko 6305 ZZ (ACR)	1	
5		MZNS-010-002	Nakrętka 6-kt. M10 samozab. kl.8 oc.	18	
6		MZNZ-012-002	Nakrętka 6-kt. M12 kl.8 oc.	1	
7		MIIO-000-002	Odpowietrznik 3 8 MOD.33A	1	
8		MIIP-000-006	Pierś cień czołowy V-75S 70NBR	1	
9		MZSE-062-001	Pierś cień osadczy 62 W	1	
10		MZSE-025-001	Pierś cień osadczy Z25	1	
11		MZUS-025-001	Pierś cień uszczelniający A 25x52x10	1	
12		MZPP-010-001	Podkładka pł. fi 10 oc.	4	
13		MZPP-024-001	Podkładka pł. fi 24 oc.	1	
14		MZPP-012-002	Podkładka pł. fi12 oc.	1	
15		MZPS-010-002	Podkładka spręż. fi 10 oc.	2	
16		MZPS-012-001	Podkładka spręż. fi 12 oc.	5	
17		MZSZ-010-001	Sr uba M10x25 - 8.8 - B-Fe/Zn8	20	
18		MZSZ-010-011	Sr uba M10x60 kl. 8.8 cz.	4	
19		MZSZ-012-002	Sr uba M12x30 kl. 8.8 oc.	4	
20		MZSZ-012-005	Sr uba M12x40 kl. 8.8 oc.	1	
21		MZSZ-012-003	Sr uba z łb. 6-kt. M12x35 kl. 8.8 oc.	1	
22		MZWP-018-010	Wpust A 8x7x36	1	
23		MZWP-018-013	Wpust A 8x7x50	4	
24	103.04.01.00		Płaszcz ramy z tulejami	1	
25	103.04.02.00		Ramię wspornika - STANDARD	1	
26	103.04.03.00		Pokrywa ramy	1	
27	103.04.04.00		Wał poziomy skrzyni	1	
28	103.04.05.00	MIKS-021-001	Koło zębate stożkowe fi 25, z=21x4	3	
29	103.04.06.00	MIKS-016-001	Koło zębate stożkowe fi25, z=16x4	1	
30	103.04.07.00	MITT-000-012	Uszczelka pokrywy 20x4 - L=2500	1	
31	104.04.05.00		Wałek napędowy odboczek	1	
32	104.04.07.00		Obudowa łożyska I	1	
33	104.04.08.00		Obudowa łożyska II	1	
34	104.04.09.00		Tuleja odboczek	1	
35	105.04.12.00		Podkładka odginana	2	
36	105.04.14.00		Uszczelka tekturowa	1	
37	105.04.15.00		Kotek ust. (Pręt ciągn. fi 6 - L=20)	4	



L.P.	Część ci SaMASZ	Część ci handlowe	Nazwa część ci	Liczba sztuk	Uwagi
1		MZLŻ-009-001	Łożyska 6209 2RS C3	1	
2		MZLŻ-010-022	Łożysko 6210 2RS C3 (ACR)	2	
3		MZLŻ-006-010	Łożysko 6306 2RS	1	
4		MZNS-010-002	Nakrętka 6-kt. M10 samozab. kl.8 oc.	6	
5		MZSE-045-001	Pierś cień osadczy 45 Z	1	
6		MZSE-090-001	Pierś cień osadczy W90	1	
7		MZSE-025-001	Pierś cień osadczy Z25	1	
8		MZUS-040-002	Pierś cień uszczelniający A 40x72x10	1	
9		MZPP-012-002	Podkładka pł. fi12 oc.	6	
10		MZPS-010-002	Podkładka spręż. fi 10 oc.	6	
11		MZSZ-010-002	Sr uba M10x25 cz. - 8.8 - B-Fe/Zn8	8	
12		MZSP-012-002	Sr uba M12x25 PODS. kl. 8.8 oc.	6	
13		MZSI-012-001	Sr uba M12x25 z gniazdem 6-kt.	6	
14		MZSZ-010-008	Sr uba z łb. 6-kt. M10x35 kl. 8.8 cz.	6	
15		MZWP-018-008	Wpust A 8x7x30	1	
16	103.04.06.00	MIKS-016-001	Koło zębate stożkowe fi25, z=16x4	1	
17	103.05.01.00		Talerz roboczy	1	
18	103.05.02.00		Talerz ślizgowy	1	
19	104.04.10.00		Podkładka regulacyjna fi 25xfi 35x0,3	2	
20	104.05.01.00		Wał pionowy (bączek)	1	
21	104.05.02.00		Talerz oporowy	1	
22	104.05.05.00		Piasta talerza ślizgowego	1	
23	104.05.06.00		Ośłona górna bębna	1	
24	105.05.01.00		Bęben	1	
25	105.05.03.00		Trzymak nożowy prosty	3	
26	105.05.10.00		Podkładka zabezpieczająca 1/4	4	
27	105.05.11.00	MITP-000-001	Pierś cień dystansowy	2	
28	105.05.12.00	MITO-000-009	Ośłona łożyska	1	
29	105.05.14.00	MINO-000-002	Nóż prosty L-96 BALMET	3	



L.P.	Część ci SaMASZ	Część ci handlowe	Nazwa części	Liczba sztuk	Uwagi
1		MZNS-010-002	Nakrętka 6-kt. M10 samozab. kl.8 oc.	26	
2		MZNS-006-006	Nakrętka 6-kt. M6 samozab. kl.8 oc.	32	
3		MZPN-006-003	Podkładka fi 6,6x25x1,5	36	
4		MZPP-010-001	Podkładka pł. fi 10 oc.	16	
5		MZPP-008-002	Podkładka pł. fi 8 oc.	10	
6		MZPS-010-002	Podkładka spręż. fi 10 oc.	4	
7		MITP-000-003	Pokrywa rur standard 21,3mm (1/2")	6	
8		MZSZ-010-001	Śr uba M10x25 - 8.8 - B-Fe/Zn8	16	
9		MZSZ-008-001	Śr uba M8x20 - B-Fe/Zn8	10	
10		MZSZ-010-008	Śr uba z łb. 6-kt. M10x35 kl. 8.8 oc.	4	
11		MZSZ-006-004	Śr uba z łb. 6-kt. M6x20 kl. 5.8 oc.	32	
12	103.06.01.00		Wspornik I	1	
13	103.06.02.00		Wspornik II	1	
14	103.06.03.00		Barierka przednia	1	
15	103.06.04.00		Barierka boczna	1	
16	103.06.05.00		Barierka tylna	1	
17	103.06.06.00		Oslona przednia	1	
18	103.06.07.00		Oslona boczna	1	
19	103.06.08.00		Oslona tylna	1	
20	103.06.09.00		Oslona brezentowa	1	
21	108.06.10.00	MISP-003-002	Sprężyna fi3 Usztywn. brezent.	4	



L.P.	Części Sa MASZ	Części handlowe	Nazwa części	Liczba sztuk	Uwagi
1		MZZK-004-001	Kołek spręż. fi 4x20 nierdz.	1	
2		MZZK-005-006	Kołek spręż. fi 5x36 nierdz.	2	
3		MZZK-005-004	Kołek spręż. fi.5x25 oc.	2	
4		MZZK-005-005	Kołek spręż. fi.5x30 nierdz.	2	
5		MISK-000-001	Kółko sprężyste zawieszki	2	
6		MILI-000-001	Linka fi 5	2	
7		MZNS-012-004	Nakrętka 6-kt. - M12 samozab. kl. 8 oc.	1	
8		MZNS-020-001	Nakrętka 6-kt. M20x1,5 kl.8 oc.	1	
9		MZPP-010-001	Podkładka pł. fi 10 oc.	1	
10		MZPP-022-001	Podkładka pł. fi 22 oc.	2	
11		MZPP-024-001	Podkładka pł. fi 24 oc.	3	
12		MZPP-012-002	Podkładka pł. fi12 oc.	1	
13		MZPP-014-001	Podkładka pł. fi14 oc.	2	
14		MZZP-000-001	Przetyczka B11x45	2	
15		MIHP-200-001	Przewód hydr. L=2000 M14x1.5	1	
16		MIHP-012-000	Przyłączka-łączka dław. ZD-1215-10 fi 1,2	1	
17		MZSZ-012-001	Śruba z łb. 6-kt. M12x90 kl. 8.8 oc.	1	
18		MZUP-012-001	Uszczelka miedziana fi 12	1	
19		MIHZ-000-002	Wtyczka NV 12 GAS M EURO TYP 12,5	1	
20		MIGZ-007-001	Zawieszka gumowa	1	
21		MZZZ-005-002	Zawlecza S - fi 5x36 oc.	1	
22		MIHZ-000-001	Zawór kulowy BKH 8-L	1	
23	103.01.01.00/1		Zaczep	1	
24	103.01.02.00		Ramię usztywniające(Elka)	1	
25	103.01.03.00		Oś ką towa	1	
26	103.09.01.00		Głowica spawana	1	
27	103.09.02.00		Ramię długie siłownika	1	
28	104.09.03.00		Ramię ukośne	1	
29	105.01.09.00	MISP-001-002	Sprężyna zapadki fi 1,6 - L=72	1	
30	105.01.10.00		Sworzeń zatrzasku	1	
31	105.01.11.00	MISP-004-001	Sprężyna zatrzasku fi 4 - L=65	1	
32	105.01.12.00		Podkładka odginana	1	
33	105.01.13.00		Klucz specjalny	1	
34	105.01.16.00		Sworzeń zaczepugórnego	1	
35	105.09.02.00		Siłownik	1	
36	105.09.04.00		Zapadka (Hydraulika)	1	
37	225.01.07.00		Wspornik wału	1	
38	SO.14.00.070		Sworzeń fi14 L=70	1	
39	SO.22.00.062		Sworzeń fi22 L=62	1	
40	SO.25.00.062		Sworzeń fi25 L=62	1	

L.P.	Część ci SaMASZ	Część ci handlowe	Nazwa część ci	Liczba sztuk	Uwagi
1		MZZK-005-006	Kotek spręż. fi 5x36 nierdz.	2	
2		MZLZ-005-004	Łożysko 30305	1	
3		MZLZ-005-022	Łożysko 6305 C3 (ACR)	2	
4		MZLZ-005-021	Łożysko 6305 ZZ (ACR)	1	
5		MZNS-010-002	Nakrętka 6-kt. M10 samozab. kl.8 oc.	18	
6		MZNZ-012-002	Nakrętka 6-kt. M12 kl.8 oc.	1	
7		MIIO-000-002	Odpowietrznik 3 8 MOD.33A	1	
8		MIIP-000-006	Pierś cień czołowy V-75S 70NBR	1	
9		MZSE-062-001	Pierś cień osadczy 62 W	1	
10		MZSE-025-001	Pierś cień osadczy Z25	1	
11		MZUS-025-001	Pierś cień uszczelniający A 25x52x10	1	
12		MZPP-010-001	Podkładka pł. fi 10 oc.	4	
13		MZPP-022-001	Podkładka pł. fi 22 oc.	2	
14		MZPP-012-002	Podkładka pł. fi12 oc.	1	
15		MZPS-010-002	Podkładka spręż. fi 10 oc.	2	
16		MZPS-012-001	Podkładka spręż. fi 12 oc.	5	
17		MZSZ-010-001	Sr uba M10x25 - 8.8 - B-Fe/Zn8	20	
18		MZSZ-010-011	Sr uba M10x60 kl. 8.8 cz.	4	
19		MZSZ-012-002	Sr uba M12x30 kl. 8.8 oc.	4	
20		MZSZ-012-005	Sr uba M12x40 kl. 8.8 oc.	1	
21		MZSZ-012-003	Sr uba z łb. 6-kt. M12x35 kl. 8.8 oc.	1	
22		MZWP-018-009	Wpust A 8x7x32	1	
23		MZWP-018-013	Wpust A 8x7x50	4	
24	103.04.01.00		Plaszcz ramy z tulejami	1	
25	103.04.03.00		Pokrywa ramy	1	
26	103.04.04.00		Wał poziomy skrzyni	1	
27	103.04.05.00	MIKS-021-001	Koło zębate stożkowe fi 25, z=21x4	3	
28	103.04.06.00	MIKS-016-001	Koło zębate stożkowe fi25, z=16x4	1	
29	103.04.07.00	MITT-000-012	Uszczelka pokrywy 20x4 - L=2500	1	
30	103.10.01.00		Ramię wspornika - hydraulika	1	
31	104.04.05.00		Wałek napędowy odboczki	1	
32	104.04.07.00		Obudowa łożyska I	1	
33	104.04.08.00		Obudowa łożyska II	1	
34	104.04.09.00		Tuleja odboczki	1	
35	104.04.10.00		Podkładka regulacyjna fi 25xfi 35x0,3	3	
36	105.04.12.00		Podkładka odginana	2	
37	105.04.14.00		Uszczelka tekturowa	1	
38	105.04.15.00		Kotek ust. (Pręt ciągn. fi 6 - L=20)	4	
39	SO.22.00.062		Sworzeń fi22 L=62	1	