

NIP PL-542-010-21-58

tel. (+48) (85) 654 45 84

654 45 82

664 70 31

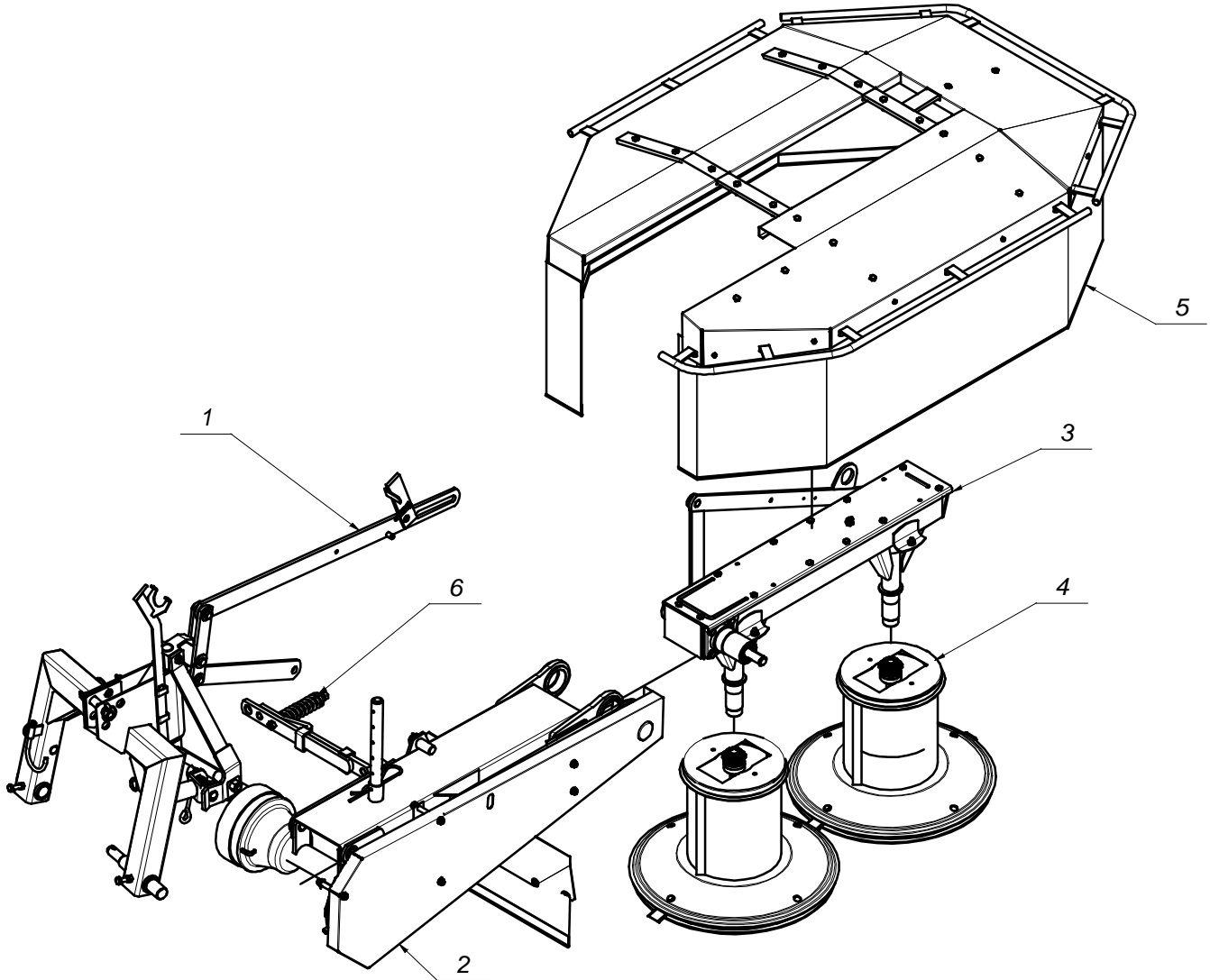
fax (+48) (85) 664 70 41

e-mail: samasz@samasz.pl

www.samasz.pl

Katalog części

KOSIARKA BĘBNOWA TYLNA Z064 - 1,35m





Nazwa tabeli:

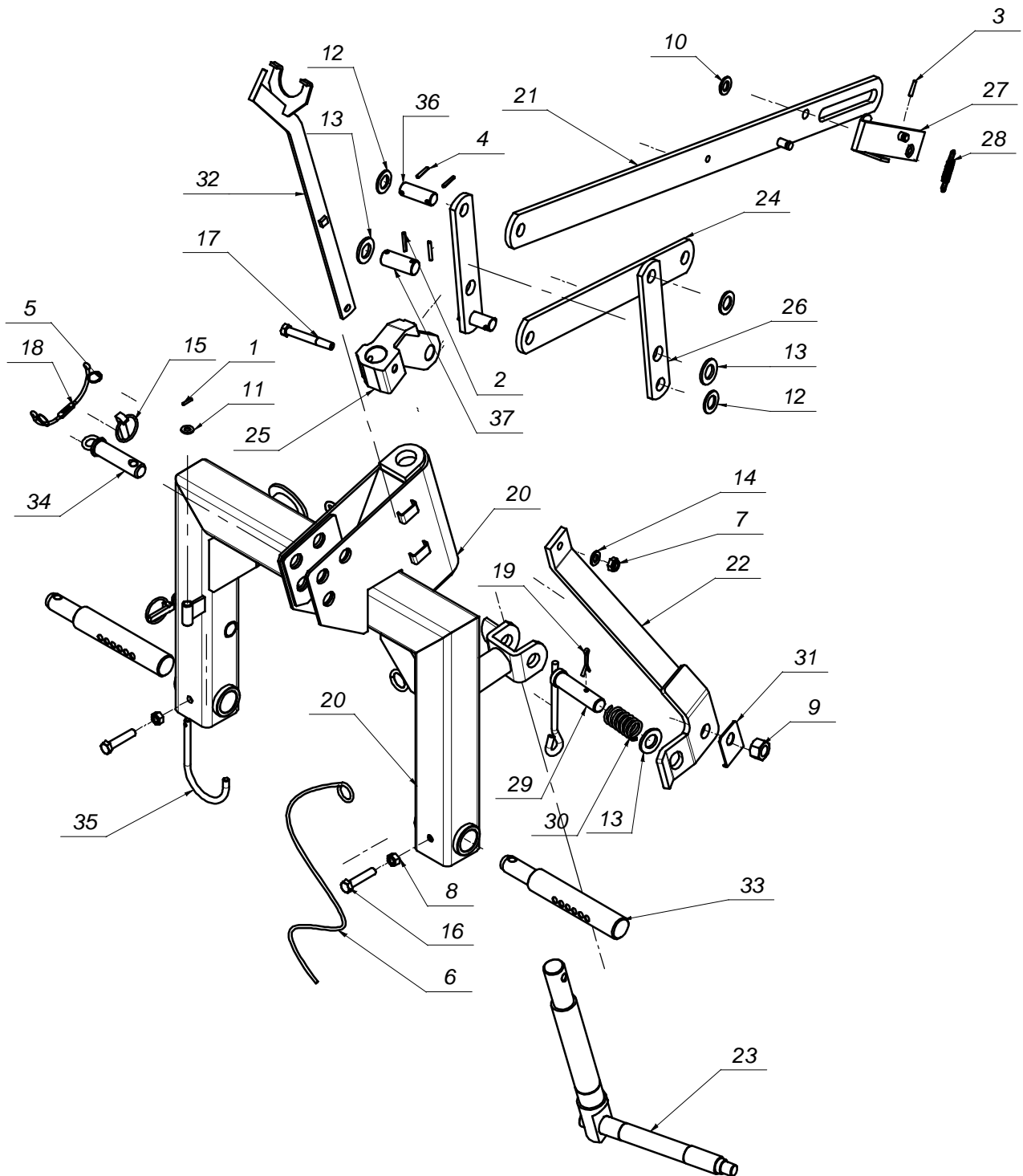
Z064 - 1,35m

Nr. tabeli:

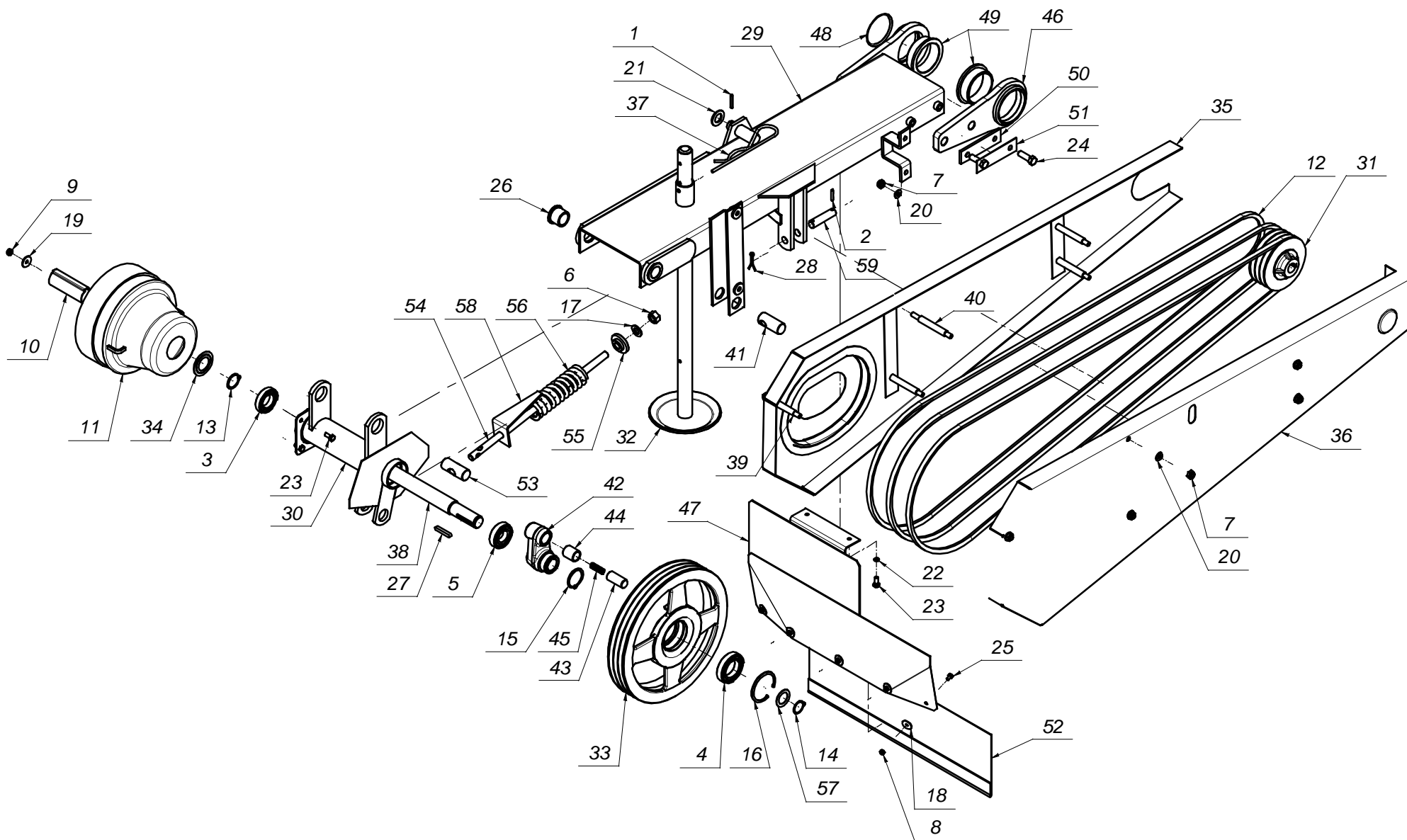
3

Tab. 1

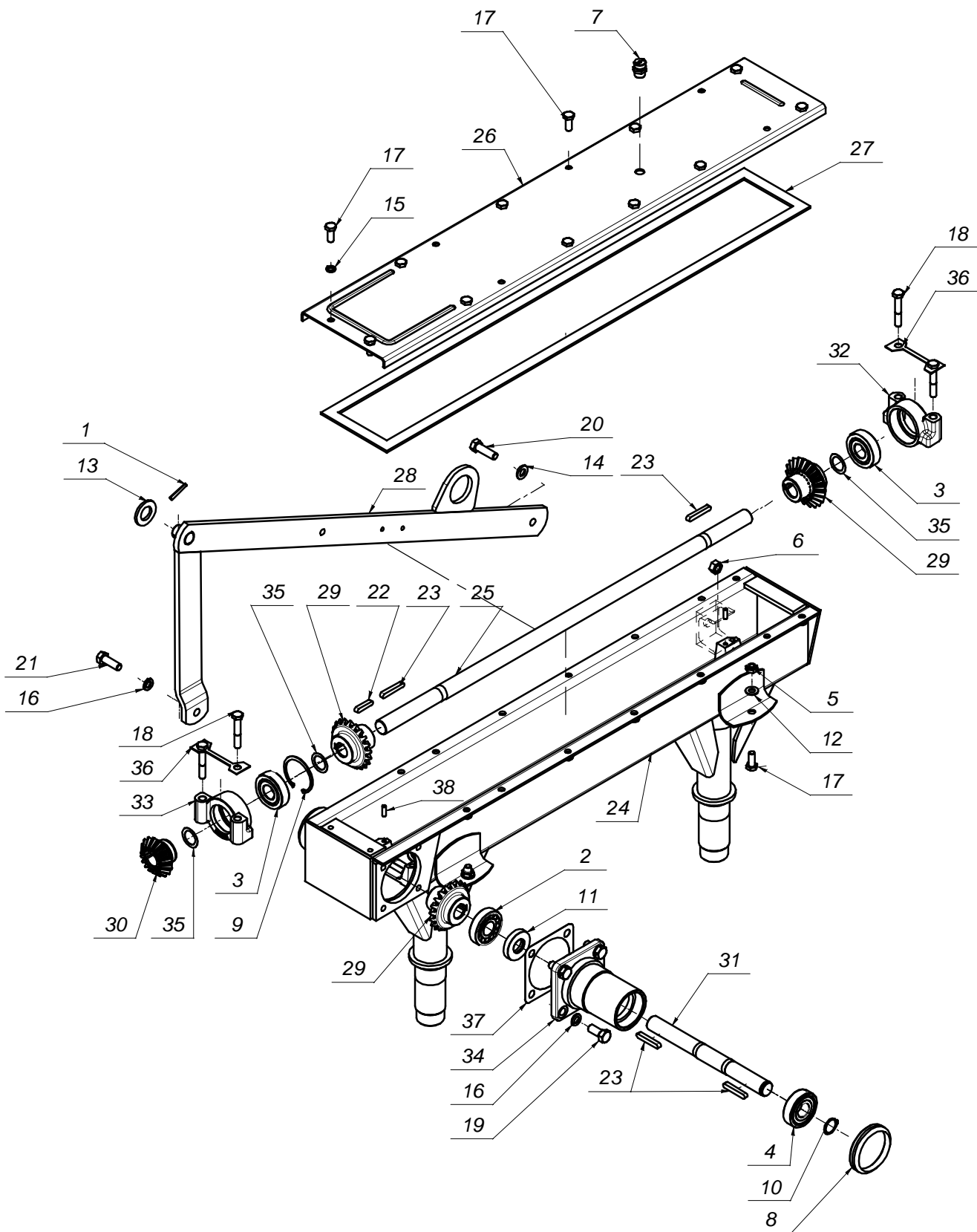
L.P.	Część ci SaMASZ	Część ci handlowe	Nazwa części	Liczba sztuk	Uwagi
1	101.01.00.00		Układ zawieszenia	1	
2	101.02.00.00		Belka noś na	1	
3	101.04.00.00		Rama główna	1	
4	101.05.00.00		Zespół tnący	2	
5	101.06.00.00		Zespół osłon	1	
6	103.03.00.00		Bezpiecznik	1	



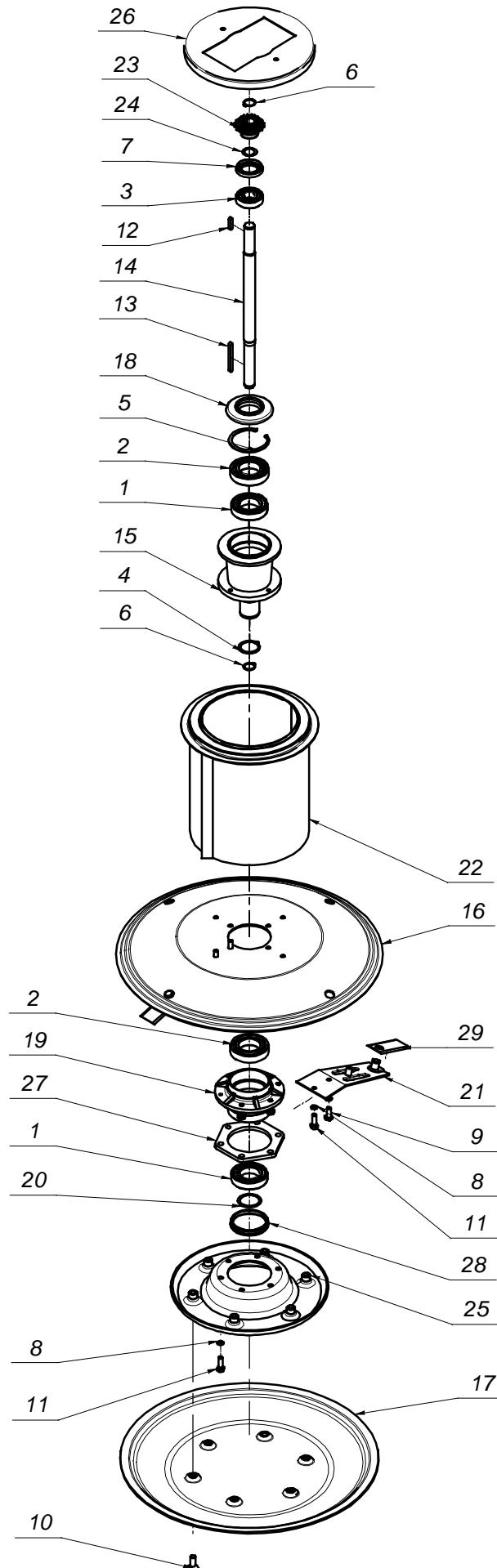
L.P.	Część ci SaMASZ	Część ci handlowe	Nazwa część ci	Liczba sztuk	Uwagi
1		MZZK-004-001	Kotek spręż. fi 4x20 nierdz.	1	
2		MZZK-005-006	Kotek spręż. fi 5x36 nierdz.	2	
3		MZZK-005-004	Kotek spręż. fi.5x25 oc.	1	
4		MZZK-005-005	Kotek spręż. fi.5x30 nierdz.	4	
5		MISK-000-001	Kółko sprężyste zawieszki	2	
6		MILI-000-001	Linka fi 5	1	
7		MZNS-012-004	Nakrętka 6-kt. - M12 samozab. kl. 8 oc.	1	
8		MZNZ-012-002	Nakrętka 6-kt. M12 kl.8 oc.	2	
9		MZNZ-020-001	Nakrętka 6-kt. M20x1,5 kl.8 oc.	1	
10		MZPP-017-001	Podkładka oc. fi 17 - B-Fe/Zn8	1	
11		MZPP-010-001	Podkładka pł. fi 10 oc.	1	
12		MZPP-022-001	Podkładka pł. fi 22 oc.	4	
13		MZPP-024-001	Podkładka pł. fi 24 oc.	3	
14		MZPP-012-002	Podkładka pł. fi12 oc.	1	
15		MZZP-000-001	Przetyczka B11x45	2	
16		MZSZ-012-006	Sr uba z łb. 6-kt. M12x60 kl. 8.8 oc.	2	
17		MZSZ-012-001	Sr uba z łb. 6-kt. M12x90 kl. 8.8 oc.	1	
18		MIGZ-007-001	Zawieszka gumowa	1	
19		MZZZ-005-002	Zawlecza S - fi 5x36 oc.	1	
20	101.01.01.00		Zaczep	1	
21	101.01.02.00		Cięgno wzdłużne	1	
22	103.01.02.00		Ramię zawieszenia (Elka)	1	
23	103.01.03.00		Oś kątowa	1	
24	103.01.05.00		Ramię ukośne	1	
25	104.01.05.00	C006.01.05.00	Głowica kuta	1	
26	104.01.06.00		Ramię krótkie dźwigni	2	
27	105.01.06.00		Zapadka	1	
28	105.01.09.00	MISP-001-002	Sprężyna zapadki fi 1,6 - L=72	1	
29	105.01.10.00		Sworzeń zatrzasku	1	
30	105.01.11.00	MISP-004-001	Sprężyna zatrzasku fi 4 - L=65	1	
31	105.01.12.00		Podkładka odginana	1	
32	105.01.13.00		Klucz specjalny	1	
33	105.01.15.00		Sworzeń zaczepu P - kat. II	2	
34	105.01.16.00		Sworzeń zaczepu górnego	1	
35	225.01.07.00		Wspornik wału	1	
36	SO.22.00.062		Sworzeń fi22 L=62	2	
37	SO.25.00.062		Sworzeń fi25 L=62	1	



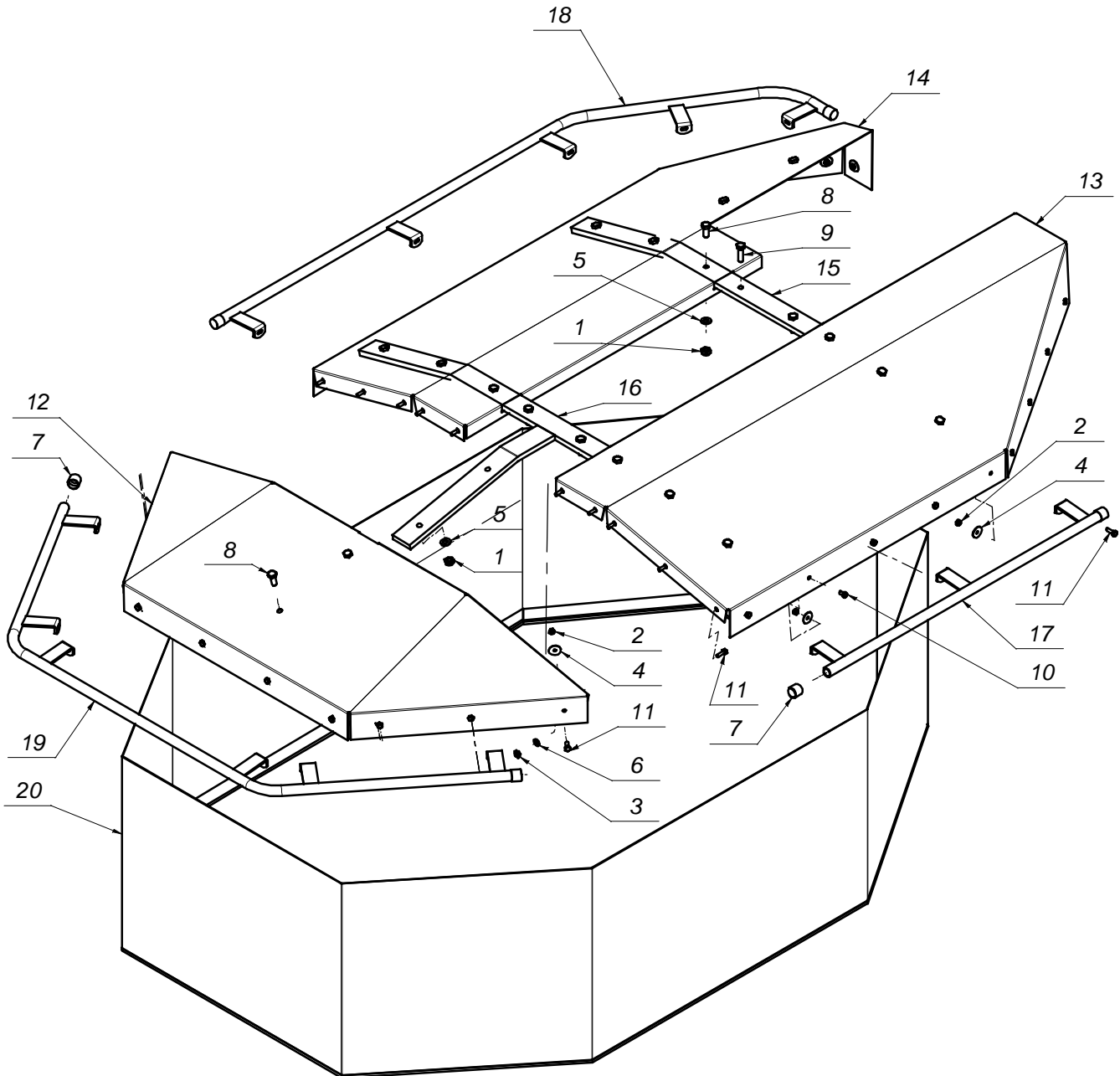
L.P.	Część ci SaMASZ	Część ci handlowe	Nazwa część ci	Liczba sztuk	Uwagi
1		MZZK-005-006	Kotek spręż. fi 5x36 nierdz.	1	
2		MZZK-005-005	Kotek spręż. fi.5x30 nierdz.	1	
3		MZLŻ-007-001	Łożysko 6007 ZZ	1	
4		MZLŻ-009-002	Łożysko 6009 ZZ	1	
5		MZLŻ-006-002	Łożysko 6206 ZZ	1	
6		MZNZ-016-002	Nakrętka 6-kt. - M16 kl. 8	1	
7		MZNS-010-002	Nakrętka 6-kt. M10 samozab. kl.8 oc.	10	
8		MZNS-006-006	Nakrętka 6-kt. M6 samozab. kl.8 oc.	5	
9		MZNS-008-006	Nakrętka 6-kt. M8 samozab. kl. 8 oc.	4	
10		MIGN-000-001	Nasada gumowa wałka fi35	1	
11		MITO-000-011	Ostona wałka wielowypustowego (41703)	1	
12		MZK-2832-001	Pasek klinowy SPA - 2832	3	
13		MZSE-035-001	Pierś cień osadcy Z35	1	
14		MZSE-030-001	Pierś cień osadcy 30 Z	1	
15		MZSE-045-001	Pierś cień osadcy 45 Z	1	
16		MZSE-075-001	Pierś cień osadcy W75	1	
17		MZPP-016-003	Podkładka fi 16 (mosiądz)	1	
18		MZPN-006-003	Podkładka fi 6,6x25x1,5	5	
19		MZPP-008-003	Podkładka fi8xfi28x2,5 oc.	4	
20		MZPP-010-001	Podkładka pł. fi 10 oc.	10	
21		MZPP-022-001	Podkładka pł. fi 22 oc.	1	
22		MZPS-008-001	Podkładka spręż. fi 8 oc.	2	
23		MZSZ-008-001	Sr uba M8x20 - B-Fe/Zn8	6	
24		MZSI-012-008	Sr uba z łb. 6-kt. M12x40 kl. 10.9 oc.	2	
25		MZSZ-006-001	Sr uba z łb. 6-kt. M6x12 kl. 8.8 oc.	5	
26		MITO-000-018	Tuleja ślizgowa PMB-B 30x38x30	2	
27		MZWP-018-013	Wpust A 8x7x50	1	
28		MZZZ-005-002	Zawlecza S - fi 5x36 oc.	1	
29	101.02.01.00		Belka spawana	1	
30	101.02.02.00		Obudowa wałka wielowypustowego	1	
31	101.02.03.00		Koło pasowe fi136x72	1	
32	101.02.04.00		Stopa podporowa	1	
33	101.02.05.00		Koło pasowe fi344x60	1	
34	101.02.06.00		Podkładka ochronna	1	
35	101.02.07.00		Ostona pasów wewnętrzna	1	
36	101.02.08.00		Ostona pasów zewnętrzna	1	
37	101.02.10.00	MISP-006-001	Zawlecza spręż ysta fi6 - L=470	1	
38	103.02.06.00		Wałek wielowypustowy	1	
39	104.02.07.00		Sruba dwustronna L=120	1	
40	104.02.08.00		Sruba dwustronna L=130	4	
41	104.02.09.00		Sworzeń z gwintem	1	
42	104.02.10.00		Obudowa zabieraka - odkuwka	1	
43	104.02.11.00		Sworzeń zabieraka	1	
44	104.02.12.00		Tuleja mosiężna	1	
45	104.02.14.00	MISP-001-001	Sprężyna fi 1,6 L=40	1	
46	105.02.02.00		Łapa przykręcana	1	
47	105.02.06.00		Ekran szeroki	1	
48	105.02.08.00		Pokrywa przegubu	1	
49	105.02.09.00	MITT-000-005	Tuleja ślizgowa	2	
50	105.02.10.00		Nakładka	1	
51	105.02.11.00		Podkładka zabezpieczająca	1	
52	105.02.13.00		Brezent ekranu	1	
53	105.02.16.00		Sworzeń ustalający	1	
54	105.02.18.00		Sruba napinacza	1	
55	105.02.19.00		Siodło sprężyny	1	
56	105.02.20.00	MISP-009-002	Sprężyna napinacza fi9 L=160	1	
57	105.04.11.00		Podkładka regulacyjna fi 30	1	
58	225.02.09.00		Wskaźnik naciągu pasów	1	
59	SO.18.00.075		Sworzeń fi18 L=75	1	



L.P.	Część ci SaMASZ	Część ci handlowe	Nazwa część ci	Liczba sztuk	Uwagi
1		MZZK-005-006	Kotek spręż. fi 5x36 nierdz.	1	
2		MZLZ-005-004	Łożysko 30305	1	
3		MZLZ-005-002	Łożysko 6305 C3	2	
4		MZLZ-005-001	Łożysko 6305 ZZ	1	
5		MZNS-010-002	Nakrętka 6-kt. M10 samozab. kl.8 oc.	14	
6		MZNZ-012-002	Nakrętka 6-kt. M12 kl.8 oc.	1	
7		MIIO-000-002	Odpowietrznik 3 8 MOD.33A	1	
8		MIIIP-000-006	Pierś cień czołowy V-75S 70NBR	1	
9		MZSE-062-001	Pierś cień osadczy 62 W	1	
10		MZSE-025-001	Pierś cień osadczy Z25	1	
11		MZUS-025-001	Pierś cień uszczelniający A 25x52x10	1	
12		MZPP-010-001	Podkładka pł. fi 10 oc.	4	
13		MZPP-024-001	Podkładka pł. fi 24 oc.	1	
14		MZPP-012-002	Podkładka pł. fi12 oc.	1	
15		MZPS-010-002	Podkładka spręż. fi 10 oc.	2	
16		MZPS-012-001	Podkładka spręż. fi12 oc.	5	
17		MZSZ-010-001	Sr uba M10x25 - 8.8 - B-Fe/Zn8	16	
18		MZSZ-010-011	Sr uba M10x60 kl. 8.8 cz.	4	
19		MZSZ-012-002	Sr uba M12x30 kl. 8.8 oc.	4	
20		MZSZ-012-005	Sr uba M12x40 kl. 8.8 oc.	1	
21		MZSZ-012-003	Sr uba z łb. 6-kt. M12x35 kl. 8.8 oc.	1	
22		MZWP-018-010	Wpust A 8x7x36	1	
23		MZWP-018-013	Wpust A 8x7x50	4	
24	101.04.01.00		Rama spawana	1	
25	101.04.02.00		Wałek napędowy poziomy	1	
26	101.04.03.00		Pokrywa ramy	1	
27	101.04.04.00	MITT-000-012	Uszczelka pokrywy 20x4 - L=2164	1	
28	103.04.02.00		Ramię wspornika - STANDARD	1	
29	103.04.05.00	MIKS-021-001	Koło zębate stożkowe fi 25, z=21x4	3	
30	103.04.06.00	MIKS-016-001	Koło zębate stożkowe fi25, z=16x4	1	
31	104.04.05.00		Wałek napędowy odboczki	1	
32	104.04.07.00		Obudowa łożyska I	1	
33	104.04.08.00		Obudowa łożyska II	1	
34	104.04.09.00		Tuleja odboczki	1	
35	104.04.10.00		Podkładka regulacyjna fi 25xfi 35x0,3	3	
36	105.04.12.00		Podkładka odginana	2	
37	105.04.14.00		Uszczelka tekturowa	1	
38	105.04.15.00		Kotek ust. (Pręt ciągn. fi 6 - L=20)	4	



L.P.	Część ci SaMASZ	Część ci handlowe	Nazwa część ci	Liczba sztuk	Uwagi
1		MZLŻ-009-001	Łożyska 6209 2RS C3	2	
2		MZLŻ-010-002	Łożysko 6210 2RS C3	2	
3		MZLŻ-005-001	Łożysko 6305 ZZ	1	
4		MZSE-045-001	Pierś cień osadczy 45 Z	1	
5		MZSE-090-001	Pierś cień osadczy W90	1	
6		MZSE-025-001	Pierś cień osadczy Z25	2	
7		MZUS-040-001	Pierś cień uszczelniający A 40x62x10	1	
8		MZPS-010-002	Podkładka spręż. fi 10 oc.	10	
9		MZSZ-010-001	Śr uba M10x25 - 8.8 - B-Fe/Zn8	2	
10		MZSI-012-001	Śr uba M12x25 z gniazdem 6-kt.	6	
11		MZSZ-010-005	Śr uba z łb. 6-kt. M10x30 kl. 8.8 oc.	8	
12		MZWP-018-009	Wpust A 8x7x32	1	
13		MZWP-018-016	Wpust A 8x7x80	1	
14	101.05.01.00		Pręt ciąg fi26 - L=454	1	
15	101.05.02.00	MHOL-000-018	Piasta talerza roboczego	1	
16	101.05.03.00		Talerz roboczy	1	
17	101.05.04.00		Talerz ślizgowy	1	
18	101.05.05.00	MITO-000-003	Ośłona piasty talerza rob.	1	
19	101.05.06.00		Piasta talerza ślizgowego	1	
20	101.05.07.00		Podkładka regulacyjna	1	
21	101.05.08.00		Trzymak noża	2	
22	101.05.09.00		Bęben	1	
23	103.04.06.00	MIKS-016-001	Koło zębate stożkowe fi25, z=16x4	1	
24	104.04.10.00		Podkładka regulacyjna fi 25xfi 35x0,3	2	
25	104.05.02.00		Talerz oporowy	1	
26	104.05.06.00		Ośłona górna bębna	1	
27	105.05.11.00	MITP-000-001	Pierś cień dystansowy	1	
28	105.05.12.00	MITO-000-009	Ośłona łożyska	1	
29	105.05.14.00	MINO-000-542	Nóż prosty L-96	2	



L.P.	Część ci SaMASZ	Część ci handlowe	Nazwa część ci	Liczba sztuk	Uwagi
1		MZNS-010-002	Nakrętka 6-kt. M10 samozab. kl.8 oc.	16	
2		MZNS-006-006	Nakrętka 6-kt. M6 samozab. kl.8 oc.	30	
3		MZNS-008-006	Nakrętka 6-kt. M8 samozab. kl. 8 oc.	10	
4		MZPN-006-003	Podkładka fi 6,6x25x1,5	30	
5		MZPP-010-001	Podkładka pł. fi 10 oc.	16	
6		MZPS-010-002	Podkładka spręż. fi 10 oc.	10	
7		MITP-000-003	Pokrywa rur standard 21,3mm (1/2")	6	
8		MZSZ-010-001	Śr uba M10x25 - 8.8 - B-Fe/Zn8	16	
9		MZSZ-010-008	Śr uba z łb. 6-kt. M10x35 kl. 8.8 oc.	4	
10		MZSZ-006-001	Śr uba z łb. 6-kt. M6x12 kl. 8.8 oc.	16	
11		MZSZ-006-004	Śr uba z łb. 6-kt. M6x20 kl. 5.8 oc.	24	
12	101.06.01.00		Osłona boczna	1	
13	101.06.02.00		Osłona przednia	1	
14	101.06.03.00		Osłona tylna	1	
15	101.06.04.00		Wspornik osłon I	1	
16	101.06.05.00		Wspornik osłon II	1	
17	101.06.06.00		Barierka przednia	1	
18	101.06.07.00		Barierka tylna	1	
19	101.06.08.00		Barierka boczna	1	
20	101.06.09.00		Osłona brezentowa	1	