

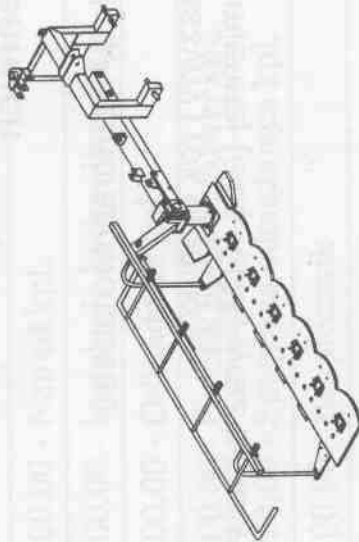
SIPMA SA

20-469 LUBLIN, ul. Budowlana 26

tel. (0-81) 450-71 lub 412-81

telefax: (081) 73-92-98

Kosiarka rotacyjna 6-wirnikowa Z-184



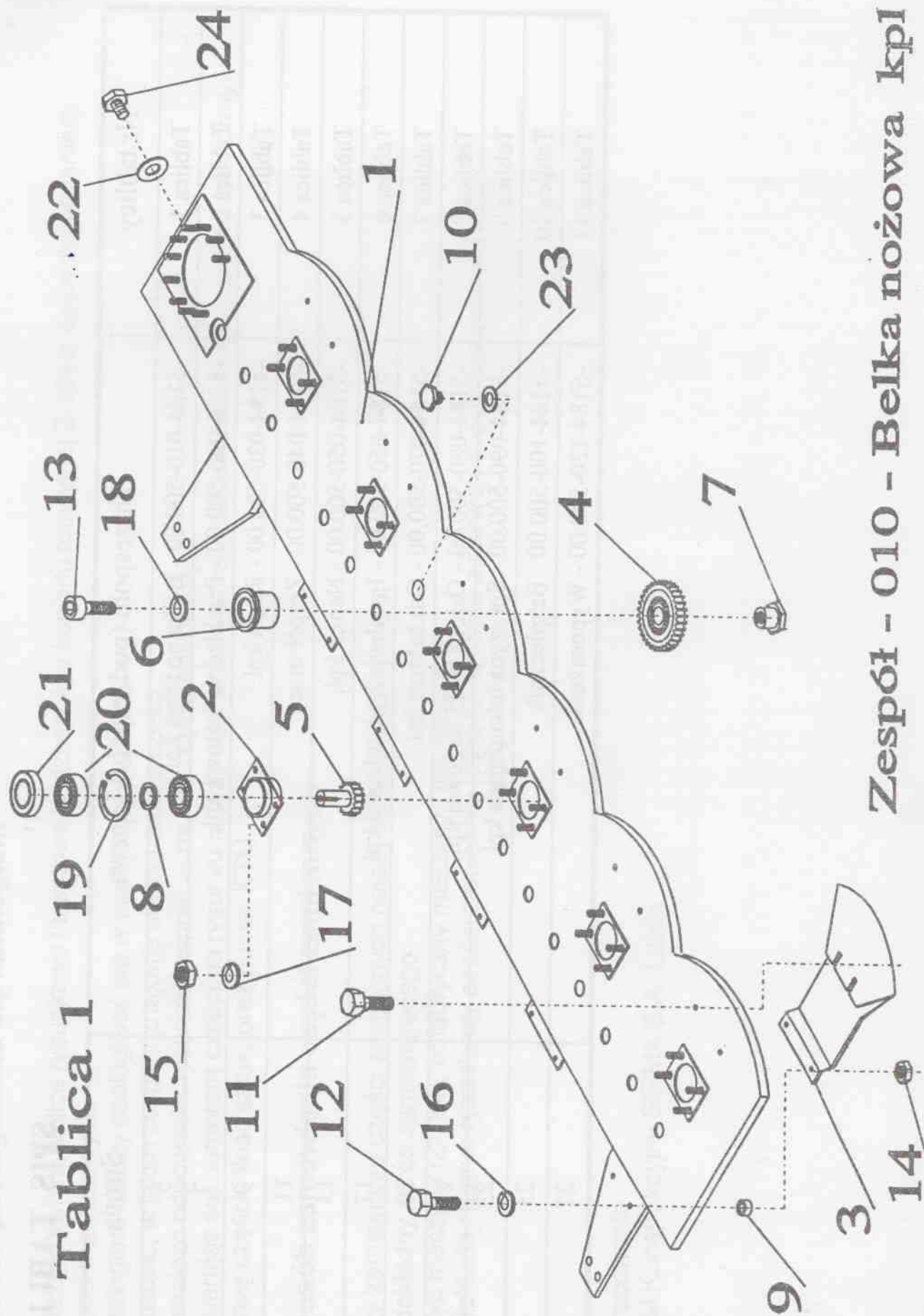
Katalog części

KTM 0824-314-518-409

wydanie II - 1996 r.

SPIS TABLIC

Nr tablicy	Nr zespołu (podzespołu) i nazwa	Strona
Tablica 1	-5184-010-500.00 - Belka nożowa kpl.	5
Tablica 2	-5184-020-500.00 - Przekładnia kąтова kpl.	7
Tablica 3	-5184-030-500.00 - Rama kpl.	9
Tablica 4	-5184-040-500.00 - Zespół tnący	11
Tablica 5	-5184-050-500.00 - Napęd kpl.	13
Tablica 6	-5184-060-500.00 - Instalacja hydrauliczna kpl.	17
Tablica 7	-5184-070-500.00 - Odkładnice kpl.	20
Tablica 8	-5184-080-500.00 - Osłona belki nożowej kpl.	21
Tablica 9	-5184-090-500.00 - Sprężyna odciążająca kpl.	23
Tablica 10	-5184-100-500.00 - Bezpiecznik	25
Tablica 11	-5184-120-500.00 - WyposaŹenie	27



Tablica 1

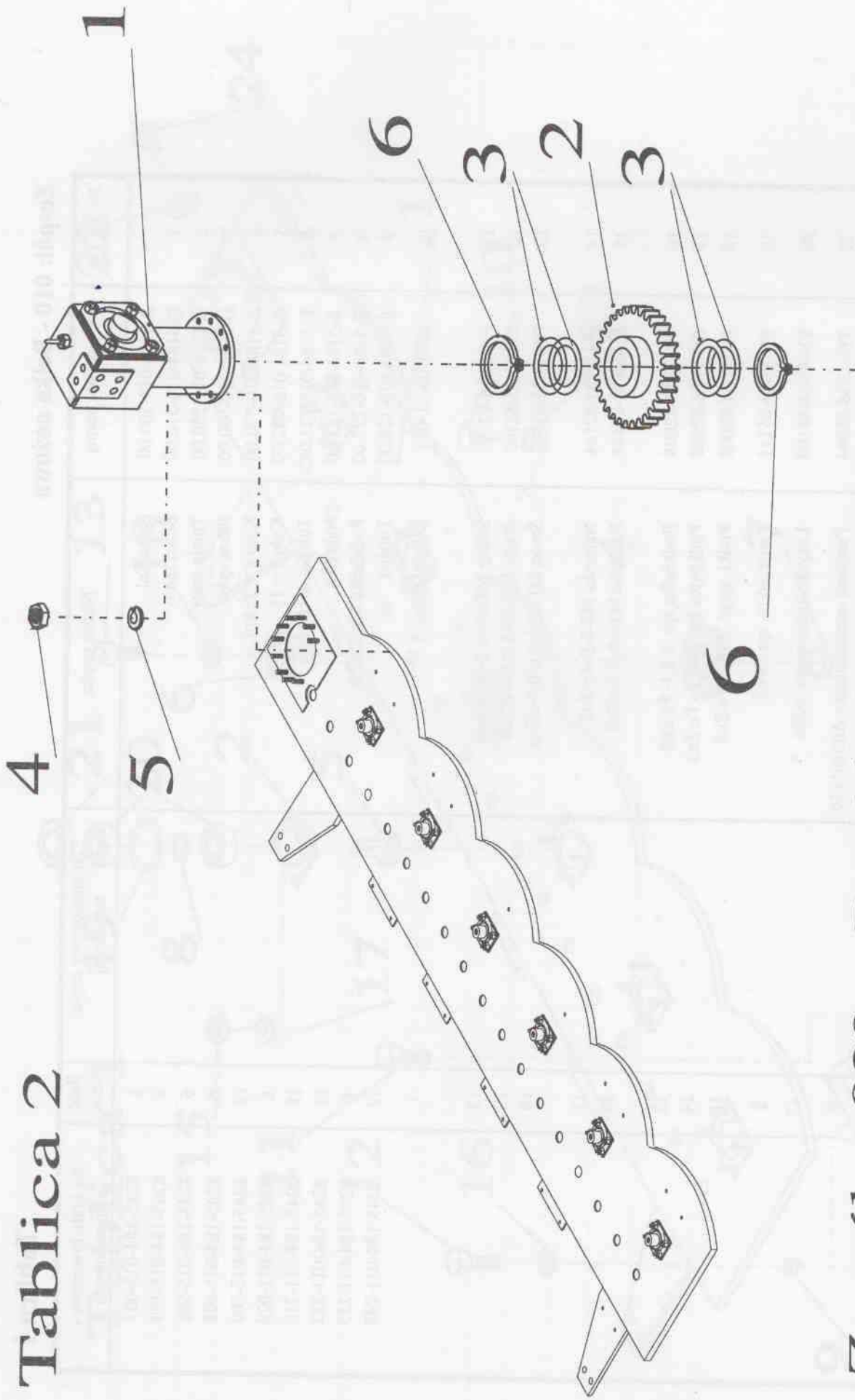
Zespół - 010 - Belka nożowa kpl

Tablica 1

Zespół: 010 - Belka nożowa

Nr na rys.	Nr rys. lub normy	Nazwa części	Nr katalogowy części zamiennej	Ilość sztuk	Nr kodu towarowo - materiałowego
1	S-5184-010-500.00	Belka kpl.		1	8245-184-015-007
2	D-5184-010-510.00	Belka spaw.		1	8245-184-015-109
3	E-5184-010-550.00	Tuleja spaw.		6	8245-184-015-506
4	D-5184-010-560.00	Płoza spaw.		6	8245-184-015-608
5	E-5184-010-570.00	Koło z = 32 kpl.		18	8245-184-015-700
6	D-5184-010-102.00	Koło z = 15		6	8245-184-011-029
7	E-5184-010-121.00	Tulejka dociskowa		18	8245-184-011-210
8	E-5184-010-122.00	Nakrętka		18	8245-184-011-222
9	E-5184-010-123.00	Podkładka 30x42x2,8		6	8245-184-011-235
10	E-5184-010-124.00	Tulejka		12	8245-184-011-248
11	2231/03-01-001	Korek M22x1,5		1	
12	PN-85/M-82105	Śruba M8x16-8-8-B-Fe/Zn8		12	
13	PN-85/M-82105	Śruba M8x25-8-8-B-Fe/Zn8		12	
14	PN-74/M-82302	Śruba M12x30-8-8-B-Fe/Zn8		18	
15	PN-86/M-82144	Nakrętka M8-8-B-Fe/Zn8		12	
16	PN-86/M-82144	Nakrętka M10-8-B-Fe/Zn8		24	
17	PN-77/M-82008	Podkładka spr. Z 8,1- Fe/Zn8		12	
18	PN-77/M-82008	Podkładka spr. Z10,2 - Fe/Zn8		24	
19	PN-77/M-82008	Podkł. spręż. Z12,2 -Fe/Zn8		18	
20	PN-81/M-85111	Pierścień os. spr. W62		6	
21	PN-85/M-86100	Łożysko kulkowe zw. 6206		12	
22	PN-72/M-86964	Pierścień uszczelniający A45x65x10		6	
23	PN-69/M-86970	Uszczelka fibrowa 12x20x1,5		1	
24	BN-76/3611-07	Uszczelka 11.1.04		1	
	BN-71/M-1902-21	Korek AM12St		1	

Tablica 2

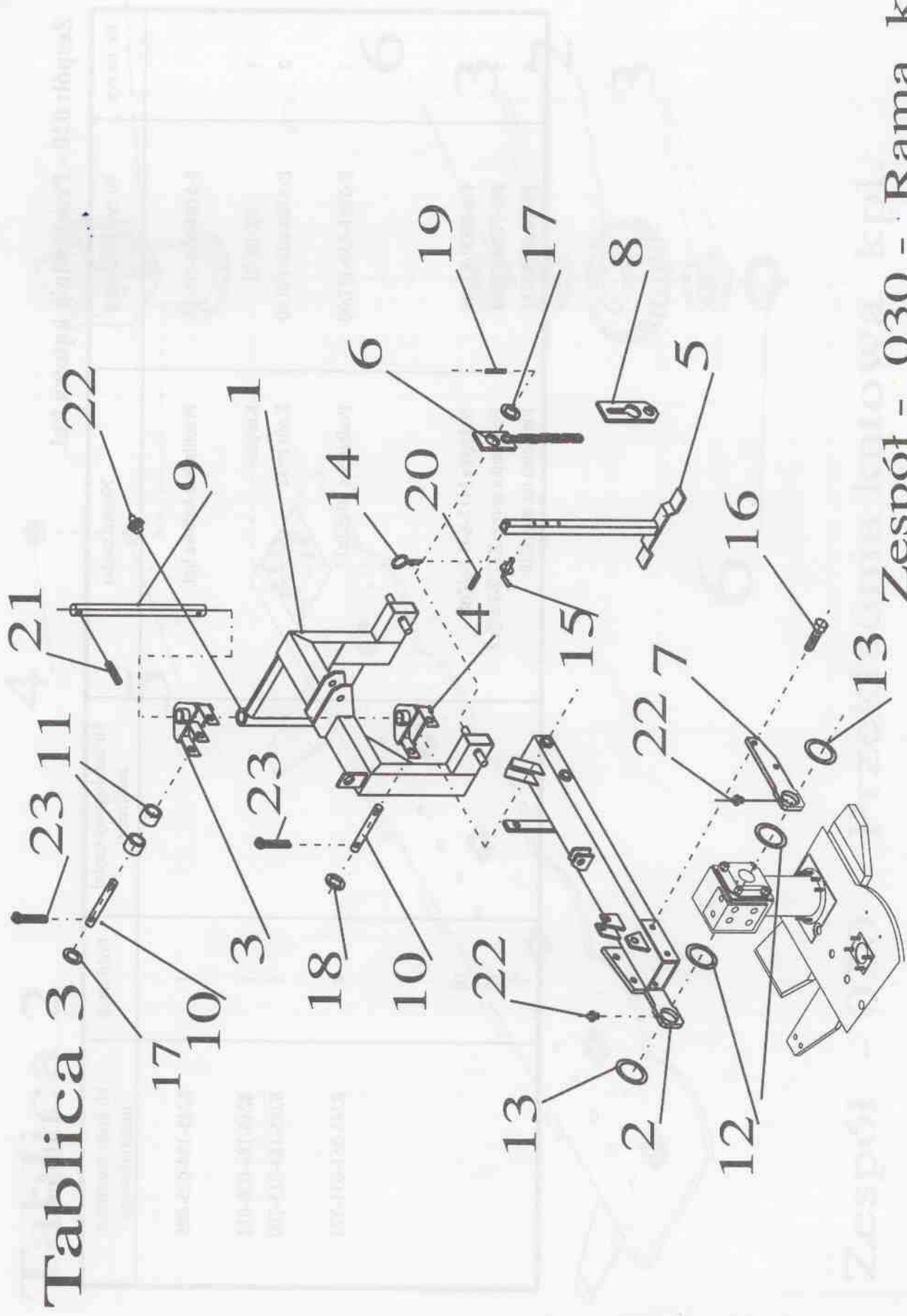


Zespół - 020 - Przekładnia kąтова kpl.

Zespół: 020 - Przekładnia kątowa kpl.

Tablica 2

Nr na rys.	Nr rys. lub normy	Nazwa części	Nr katalogowy części zamiennej	Ilość sztuk	Nr kodu towarowo-materiałowego
1	S-5184-020-500.00	Przekładnia kątowa kpl.		1	8245-184-025-005
2	PK-08-01 E-5184-020-100.00	Korpus Koło z=32		1 1	8245-184-020-013 8245-184-015-700
3	E-5261-050-137.00	Podkładka 40x52x1		4	8245-261-051-373
4	PN-86/M-82144	Nakrętka M12-8-B-Fe/Zn8		10	
5	PN-77/M-82008	Podkładka spręż. Z12,2-Fe/Zn8		10	
6	PN-81/M-85111	Pierścień os. spr. Z38		2	



Tablica 3

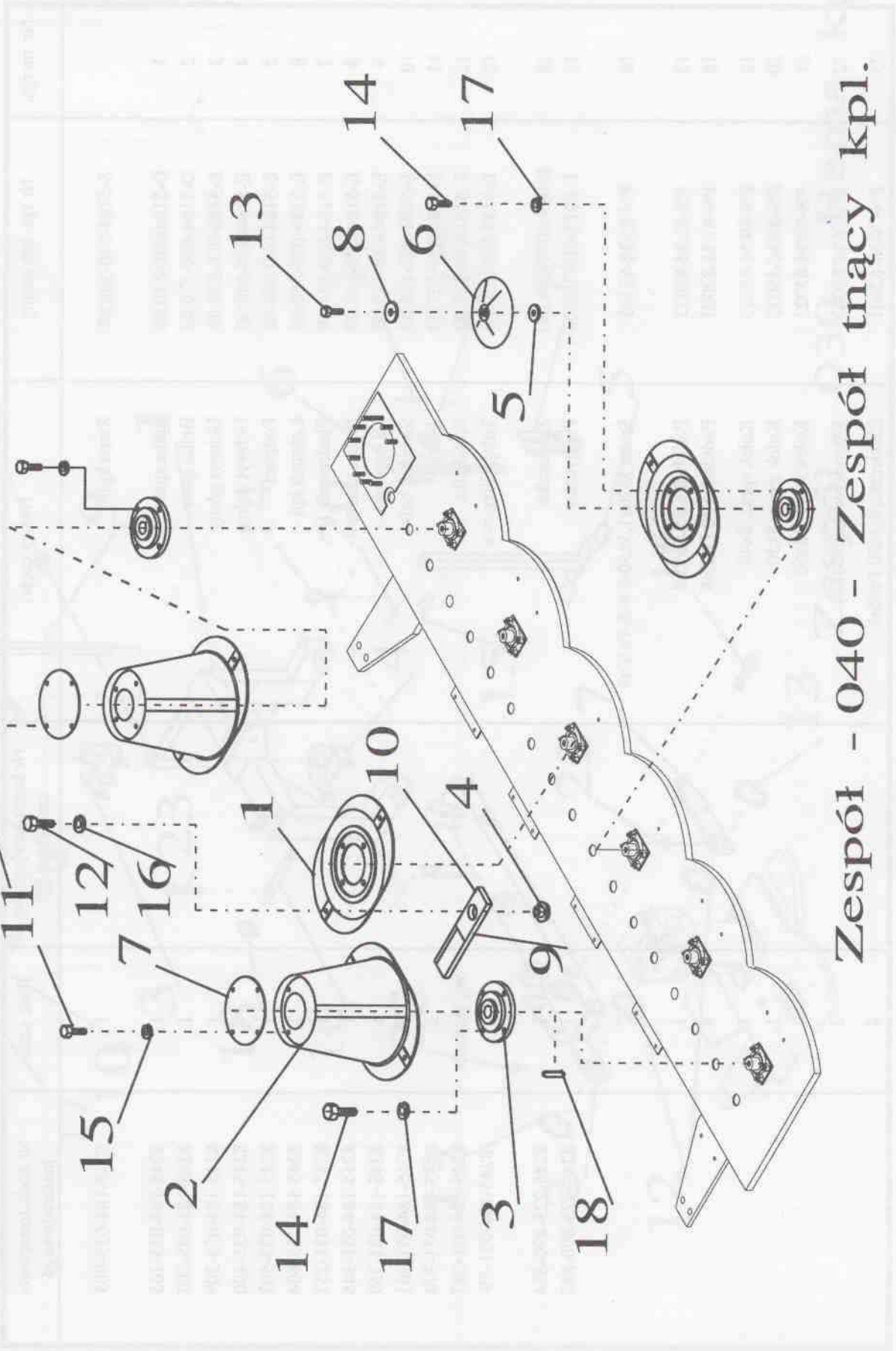
Zespół - 030 - Rama kpl.

Zespół: 030 - Rama kpl.

Tablica 3

Nr na rys.	Nr rys. lub normy	Nazwa części	Nr katalogowy części zamiennej	Ilość sztuk	Nr kodu towarowo-materiałowego
1	S-5184-030-500.00	Rama kpl.		1	8245-184-035-003
2	D-5184-030-510.00	Rama spaw.		1	8245-184-035-105
3	D-5184-030-520.00	Belka spaw.		1	8245-184-035-207
4	E-5184-030-530.00	Uchwyt górny		1	8245-184-035-309
5	E-5184-030-540.00	Uchwyt dolny		1	8245-184-035-400
6	E-5184-030-550.00	Podpora		1	8245-184-035-502
7	E-5184-030-560.00	Łańcuch kpl.		1	8245-184-035-604
8	E-5184-030-124.00	Płaskownik I		1	8245-184-031-257
9	E-5184-030-134.00	Płytki zaczepu		1	8245-184-031-346
10	E-5184-030-135.00	Os pionowa		1	8245-184-031-359
11	E-5184-030-136.00	Sworzeń belki		2	8245-184-031-361
12	E-5184-030-137.00	Tuleja		2	8245-184-031-374
13	E-5184-030-138.00	Podkładka		wg potrzeb	8245-184-031-387
14	E-089-000992-0.091	Zawleczka		1	8245-184-031-39
15	E-8912-010-102.00	Przetyczka		1	8245-223-890-834
16	PN-85/M-82105	Śruba M20x1,5x50-8.8-B-Fe/Zn8		2	8245-223-890-847
17	PN-91/M-85023	Podkładka 25 Fe/Zn8		1	
18	PN-91/M-82005	Podkładka 30 Fe/Zn8		4	
19	PN-89/M-85023	Kolek spręż. 8x40		1	
20	PN-89/M-85023	Kolek spręż. 8x50		1	
21	PN-89/M-85023	Kolek spręż. 16x60		2	
22	PN-76/M-86002	Smarownicza SUM8x1		3	
23	PN-76/M-82001	Zawleczka 6,3x50 Fe/Zn8		4	

Tablica 4



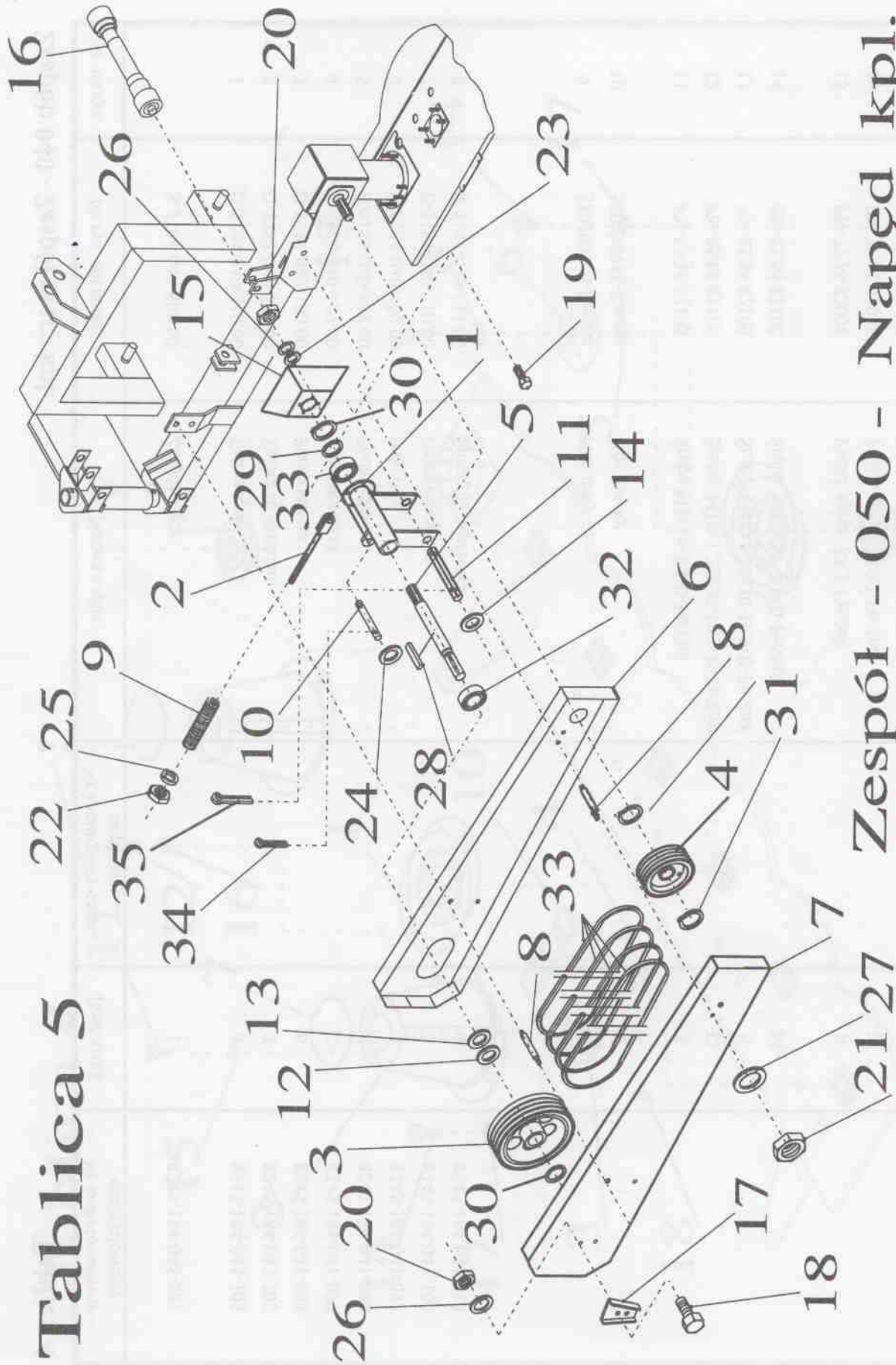
Zespół - 040 - Zespół tnący kpl.

Zespól: 040 - Zespól tnący kpl.

Tablica 4

Nr na rys.	Nr rys. lub normy	Nazwa części	Nr katalogowy części zamiennej	Ilość sztuk	Nr kodu towarowo-materiałowego
	S-5184-040-500.00	Zespól tnący		1	8245-184-045-001
1	D-5184-040-510.00	Talerz spaw.		4	8245-184-045-103
2	D-5284-040-520.00	Talerz ze stożkiem		2	8245-184-045-205
3	D-5184-040-100.00	Piasta talerza		6	8245-184-041-008
4	E-5184-040-107.00	Nakrętka noża		12	8245-184-041-077
5	E-5184-040-108.00	Podkładka		6	8245-184-041-080
6	D-5184-040-109.00	Pokrywa		4	8245-184-041-092
7	E-5184-040-110.00	Pokrywa stożka		2	8245-184-041-100
8	E-5184-040-111.00	Sprężyna talerzowa		6	8245-184-041-112
9	580290966-Rasspe	Nóż lewy		6	
10	580290955-Rasspe	Nóż prawy		6	
11	PN-85/M-82105	Śruba M8x16-8-8-B-Fe/Zn8		8	
12	PN-85/M-82105	Śruba M10x1,25x20-10,9-B-Fe/Zn8		12	
13	PN-85/M-82105	Śruba M12x1,25x30-10,9-B-Fe/Zn8		6	
14	PN-85/M-82105	Śruba M12x20-8-8-B-Fe/Zn8		24	
15	PN-77/M-82008	Podkl. spręż. Z8,1-Fe/Zn8		8	
16	PN-77/M-82008	Podkl. spręż. Z10,2-Fe/Zn8		12	
17	PN-77/M-82008	Podkl. spręż. Z12,2-Fe/Zn8		24	
18	PN-70/M-85005	Wpust pryzmatyczny B 8x7x25		6	

Tablica 5



Zespół - 050 - Napęd kpl.

Zespół: 050 - Zespół napędowy kpl.

Tablica 5

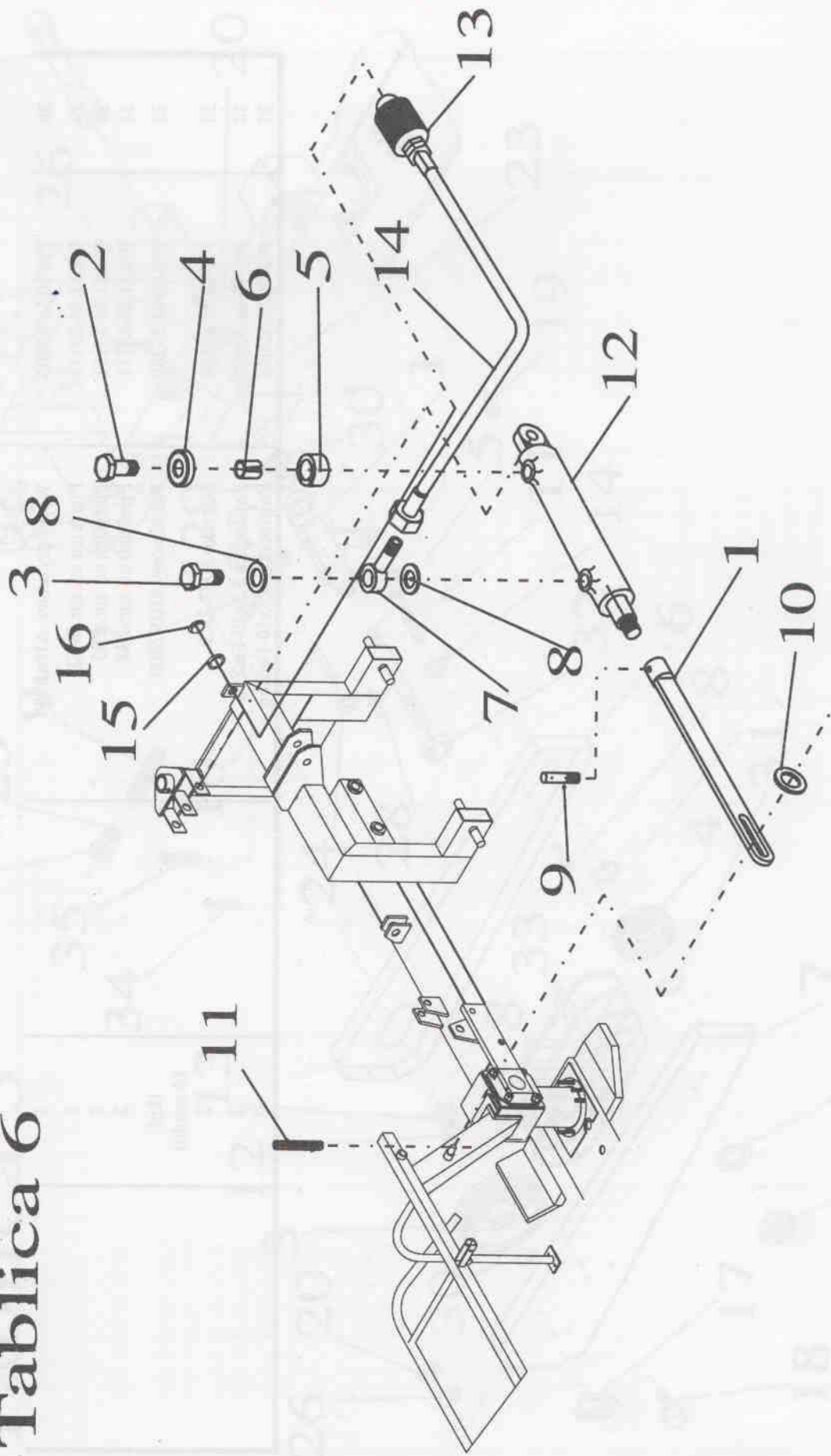
Nr na rys.	Nr rys. lub normy	Nazwa części	Nr katalogowy części zamiennej	Ilość sztuk	Nr kodu towarowo-materiałowego
	S-5184-050-500.00	Zespół napędowy kpl.		1	8245-184-055-000
1	D-5184-050-510.00	Oprawa WPM		1	8245-184-055-101
2	E-5184-050-520.00	Napinacz		1	8245-184-055-203
3	D-5184-050-001.00	Koło pasowe dp=280		1	8245-184-050-018
4	D-5184-050-002.00	Koło pasowe dp=180		1	8245-184-050-020
5	D-5184-050-100.00	Walek napędowy (WPM)		1	8245-184-051-006
6	D-5184-050-105.00	Ostona przednia		1	8245-184-051-050
7	D-5184-050-106.00	Ostona tylna		1	8245-184-051-062
8	E-5184-050-107.00	Pręt		4	8245-184-051-075
9	E-5184-050-110.00	Sprężyna napinacza		1	8245-184-051-108
10	E-5184-050-111.00	Sworzeń napinacza		1	8245-184-051-110
11	E-5184-030-138.00	Sworzeń belki		1	8245-184-101-002
12	E-5270-070-183.00	Podkładka 35x50x2		wg potrzeb	8245-270-071-839
13	E-5270-070-184.00	Podkładka 35x50x1		wg potrzeb	8245-270-071-841
14	PN-91/M-82004	Podkładka 30 Fe/Zn8		2	
15	0707/00.00.000-1	Ostona daszkowa		1	
16	SR-502-4-BA-502	Wał przegubowo-teleskopowy		1	
17	1692080M1	Gniazdo trójkąta		1	
18	PN-85/M-82105	Śruba M8x16-8-8-B-Fe/Zn8		2	
19	PN-85/M-82105	Śruba M8x20-8-8-B-Fe/Zn8		4	
20	PN-86/M-82144	Nakrętka M8-8-B-Fe/Zn8		6	
21	PN-86/M-82144	Nakrętka M12-8-B-Fe/Zn8		8	
22	PN-86/M-82144	Nakrętka M16-8-B-Fe/Zn8		1	
23	PN-78/M-82005	Podkładka 8,4 Fe/Zn8		4	
24	PN-78/M-82005	Podkładka 17 Fe/Zn8		2	
25	PN-59/M-82030	Podkładka okr. 17 Fe/Zn8		1	
26	PN-77/M-82008	Podkl. spręż. Z 8,1 Fe/Zn8		6	
27	PN-77/M-82008	Podkl. spręż. Z 12,2 Fe/Zn8		8	

28	PN-70/M-85005	Wpust pryzmaty. A10x8x80	1
29	PN-81/M-85111	Pierścień os. spr. W62	1
30	PN-81/M-85111	Pierścień os. spr. Z35	2
31	PN-81/M-85111	Pierścień os. spr. Z38	2
32	PN-86/M-85200	Pas klinowy 4HB-2800	1kpl. (4 sztuki)
33	PN-85/M-86100	Łożysko 6007-2RS	2
34	PN-76/M-82001	Zawleczka 3,2x40-Fe/Zn8	2
35	PN-76/M-82001	Zawleczka 6,3x50-Fe/Zn8	2



Zestaw części hydraulicznych - 1000 - 10000

Tablica 6



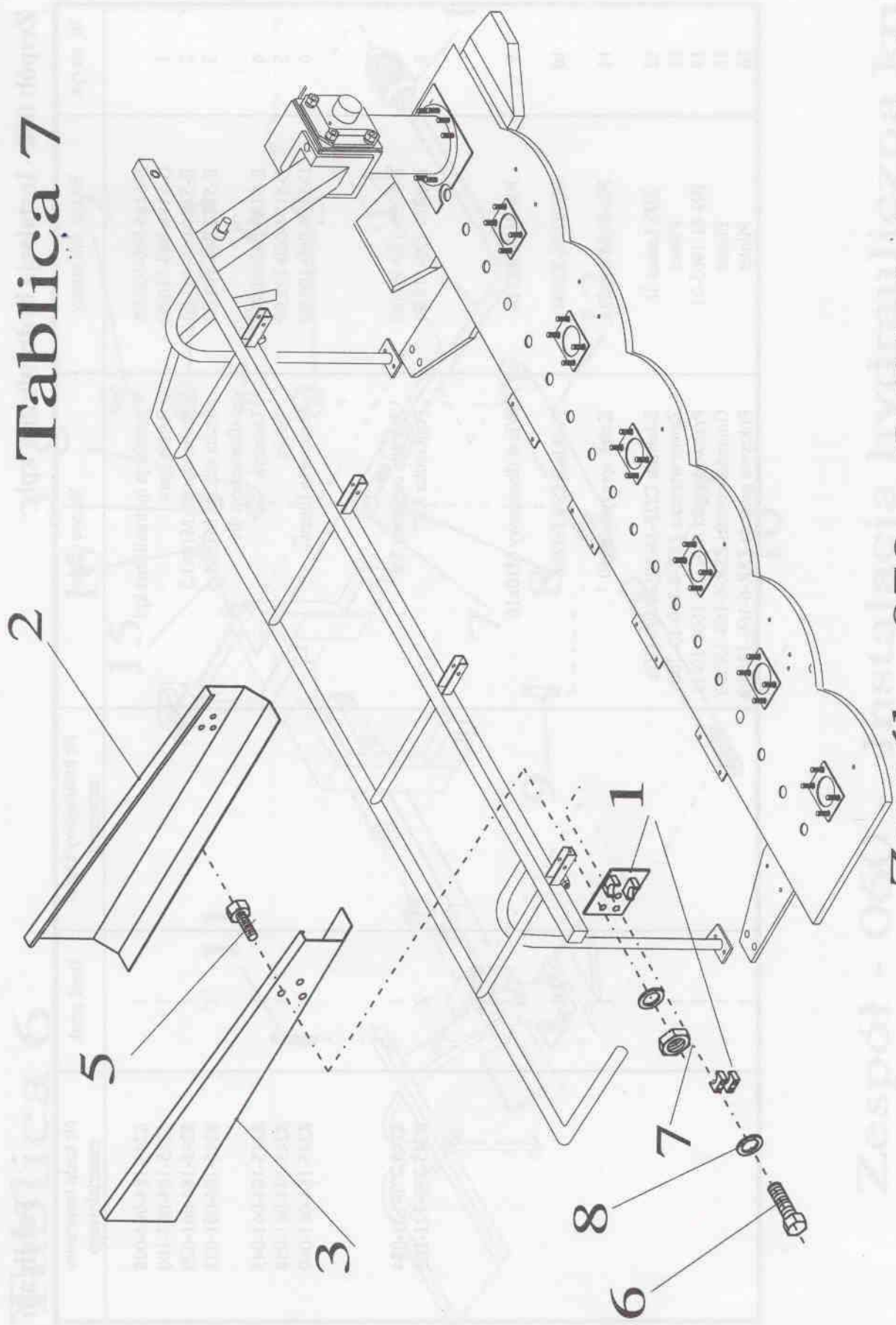
Zespół - 060 - Instalacja hydrauliczna kpl.

Zespól: 060 - Instalacja hydrauliczna kpl.

Tablica 6

Nr na rys.	Nr rys. lub normy	Nazwa części	Nr katalogowy części zamiennej	Ilość sztuk	Nr kodu towarowo-materiałowego
1	S-5184-060-500.00	Instalacja hydrauliczna kpl.		1	8245-184-065-008
2	D-5184-060-510.00	Ramię spaw.		1	8245-184-065-100
3	E-5284-060-102.00	Śruba łączki M16x1,5		1	8245-184-061-020
4	E-5184-060-103.00	Śruba łączki M16x1,5 z dławieniem $\Phi 1$		1	8245-184-061-032
5	E-5184-060-104.00	Talerzyk		1	8245-184-061-045
6	E-5184-060-105.00	Tuleja		1	8245-184-061-058
7	E-5184-060-106.00	Uszczelka filcowa		1	8245-184-061-060
8	E-5270-120-108.00	Złączka oczkowa 3/8"		1	8245-270-121-084
9	E-5270-120-118.00	Podkładka 3/8"		2	8245-270-121-186
10	PN-84/M-82316	Wkręt dociskowy M10x16		1	
11	PN-91/M-82004	Podkładka 20 Fe/Zn8		1	
12	PN-89/M-85023	Kolek sprężysty 5x40		1	
13	ZHS Luban' Śl.	Siłownik CJ2F-16-50/28/500/DGz		1	
14	Pilmet	Zawór wtyczka ZSR-6-160-13-200		1	
15	BN-81/1903-01	Przewód giętki A-A -10-1600-10/13		1	
16	Pilmet	Gniazdo wtyczki ZSR-6-160-13/300		1	
17	Pilmet	Pokrywa gniazda ZSR-6-160-13/002		1	

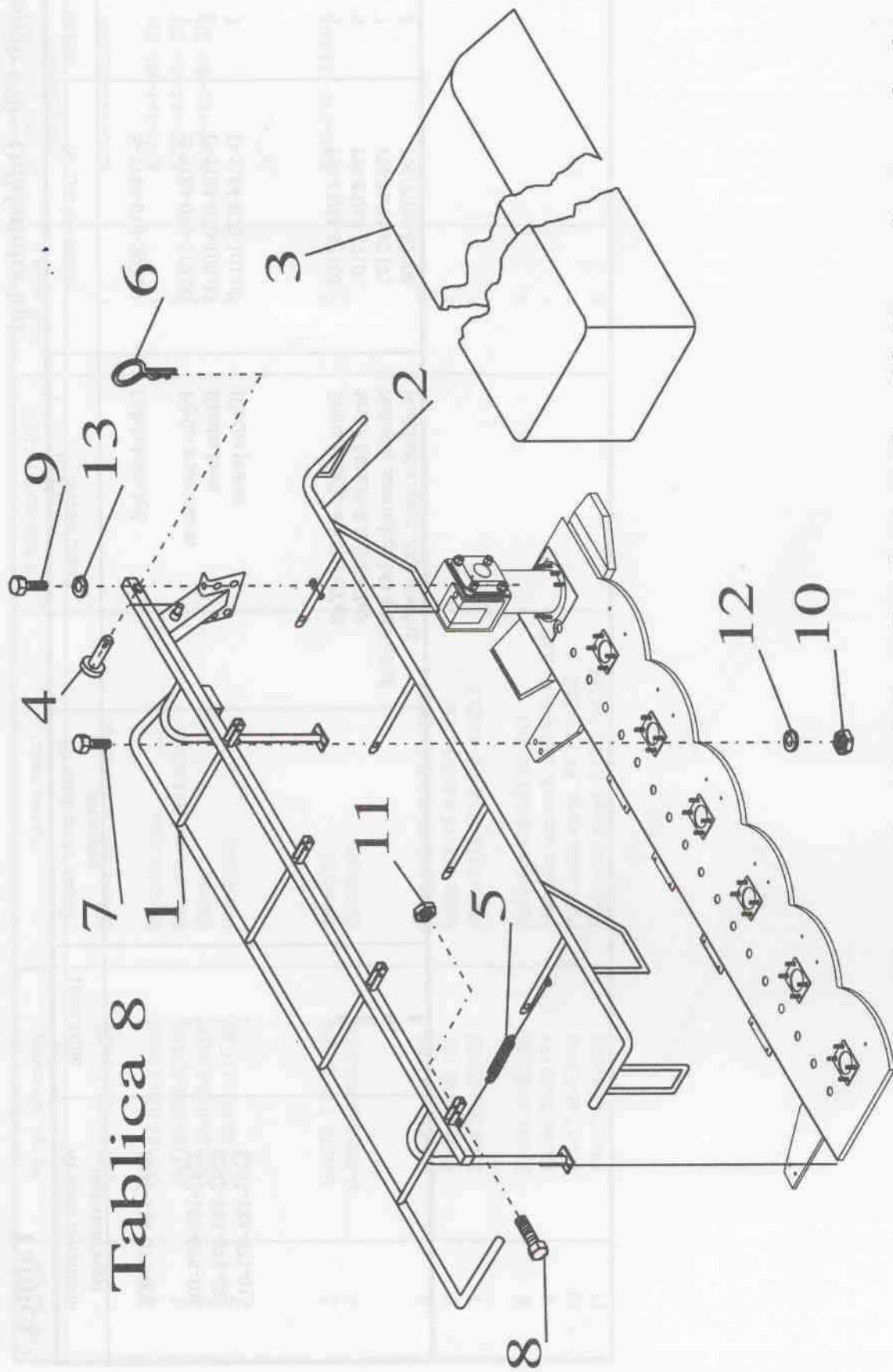
Tablica 7



Zespół - 070 - Odkładnice kpl.

Zespół 080 - Ostrona belki nożowej kpl.

Tablica 8



Zespół -080- Ostrona belki nożowej kpl.

Zespół: 070 - Odkładnice kpl.

Tablica 7

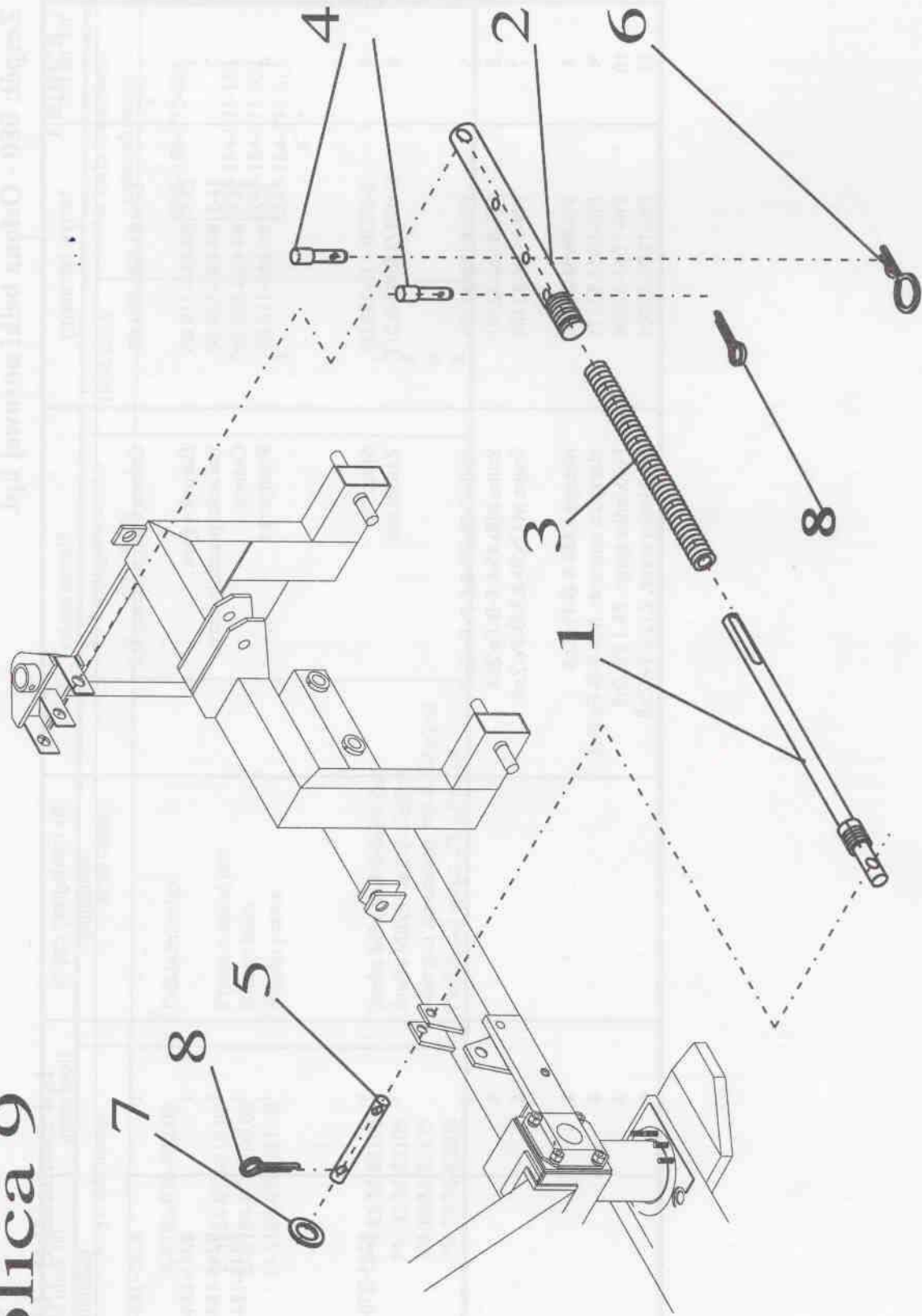
Nr na rys.	Nr rys. lub normy	Nazwa części	Nr katalogowy części zamiennej	Ilość sztuk	Nr kodu towarowo-materiałowego
1	S-5184-070-500.00	Odkładnice kpl.		1	8245-184-075-006
2	E-5184-070-510.00	Płytki z zaciskiem		2	8245-184-075-108
3	D-5184-070-100.00	Blacha lewa		1	8245-184-071-002
	D-5184-070-101.00	Blacha prawa		1	8245-184-071-015
5	PN-85/M-82105	Śruba M8x20-8.8-B-Fe/Zn8		6	
6	PN-85/M-82105	Śruba M8x35-8.8-B-Fe/Zn8		8	
7	PN-86/M-82175	Nakrętka samozabep. M8-8-B-Fe/Zn8		6	
8	PN-77/M-82008	Podkładka spręż. Z8.1-Fe/Zn8		8	

Zespół: 080 - Oslona belki nożowej kpl.

Tablica 8

Nr na rys.	Nr rys. lub normy	Nazwa części	Nr katalogowy części zamiennej	Ilość sztuk	Nr kodu towarowo-materiałowego
	S-5184-080-500.00	Oslona belki nożowej kpl.		1	8245-184-085-004
1	D-5184-080-510.00	Barierka spaw.		1	8245-184-085-106
2	D-5184-080-520.00	Barierka przednia spaw.		1	8245-184-085-208
3	D-5184-080-530.00	Oslona		1	8245-184-085-300
4	E-5184-080-116.00	Przetyczka		1	
5	E-5270-130-180.00	Sprężyna		2	
6	E-089-000992-0.211	Zawleczka		1	8245-270-131-805
5	PN-85/M-82105	Śruba M8x20-8.8-B-Fe/Zn8		4	
6	PN-85/M-82101	Śruba M8x45-8.8-B-Fe/Zn8		4	
7	PN-85/M-82105	Śruba M12x20-8.8-B-Fe/Zn8		6	
8	PN-86/M-82144	Nakrętka M8-8-B-Fe/Zn8		4	
9	PN-86/M-82175	Nakrętka samozab. M8-8-B-Fe/Zn8		4	
10	PN-77/M-82008	Podkładka spręż. Z8,1 Fe/Zn8		4	
11	PN-77/M-82008	Podkładka spręż. Z12,2 Fe/Zn8		6	

Tablica 9



Zespół - 090 - Sprężyna odciążająca kpl.

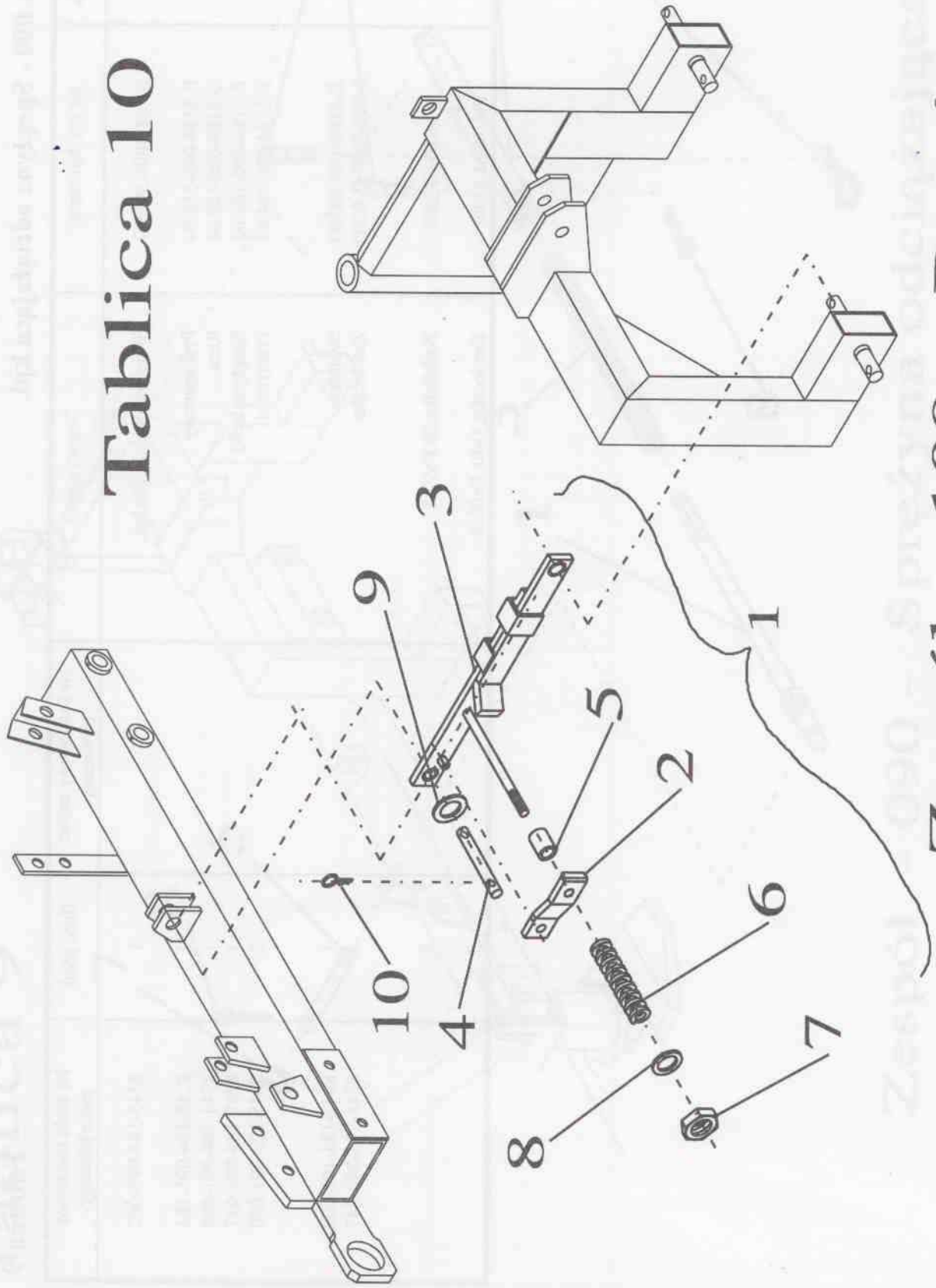
Zespół: 090 - Sprężyna odciążająca kpl.

Tablica 9

Nr na rys.	Nr rys. lub normy	Nazwa części	Nr katalogowy części zamiennej	Ilość sztuk	Nr kodu towarowo-materiałowego
1	S-5184-090-500.00	Sprężyna odciążająca kpl.		1	8245-184-095-002
2	E-5184-060-510.00	Pręt spawany		1	8245-184-095-104
3	D-5184-090-100.00	Rura		1	8245-184-091-008
4	E-5184-090-103.00	Sprężyna belki		1	8245-184-091-037
	E-5184-090-104.00	Przetyczka		2	8245-223-091-040
5	E-5184-100-100.00	Sworzeń		1	8245-184-101-002
6	E-089-000992-0.211	Zawleczka		1	8245-223-890-847
7	PN-91/M-82004	Podkładka 20 Fe/Zn8		2	
8	PN-76/M-82001	Zawleczka 4x40 Fe/Zn8		3	

Tablica 9

Tablica 10



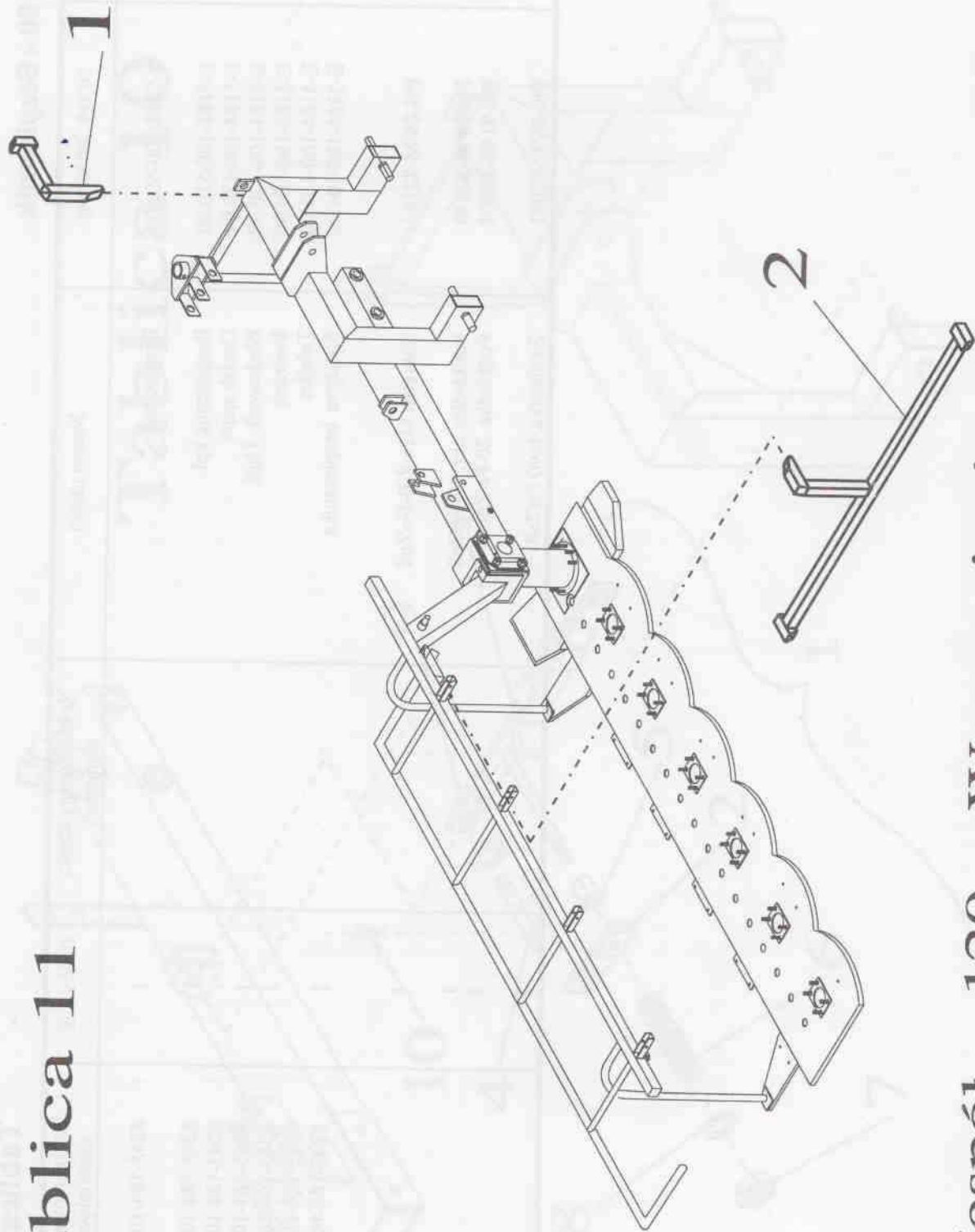
Zespół - 100 - Bezpiecznik

Zespół: 100 - Bezpiecznik

Tablica 10

Nr na rys.	Nr rys. lub normy	Nazwa części	Nr katalogowy części zamiennej	Ilość sztuk	Nr kodu towarowo-materiałowego
	S-5184-100-500.00	Bezpiecznik		1	8245-184-105-006
1	E-5184-100-510.00	Bezpiecznik kpl.		1	8245-184-105-108
2	E-5184-100-520.00	Docisk spaw.		1	8245-184-106-200
3	E-5184-100-530.00	Płaskownik 1 kpl.		1	8245-184-105-301
4	E-5184-100-100.00	Sworzeń		1	8245-184-101-002
5	E-5184-100-103.00	Tulejka		1	8245-184-101-030
6	E-5184-100-104.00	Sprężyna bezpiecznika		1	8245-184-101-043
7	PN-86/M-82144	Nakrętka M16-8-B-Fe/Zn8		1	
8	PN-59/M-82030	Podkładka okr. 17-Fe/Zn8		1	
9	PN-91/M-82004	Podkładka 20-Fe/Zn8		2	
10	PN-76/M-82001	Zawlecza 4x40 Fe/Zn8		2	

Tablica 11



Zespół - 120 - Wyposażenie

Zespół: 120 - Wyposażenie kpl.**Tablica 11**

Nr na rys.	Nr rys. lub normy	Nazwa części	Nr katalogowy części zamiennej	Ilość sztuk	Nr kodu towarowo-materiałowego
	S-5184-120-500.00	Wyposażenie		1	8245-184-125-202
1	D-5184-120-510.00	Wspornik lewy		1	8245-184-125-206
2	D-5184-120-520.00	Wspornik prawy		1	8245-184-125-202