

NIP PL-542-010-21-58

tel. (+48) (85) 654 45 84

654 45 82

664 70 31

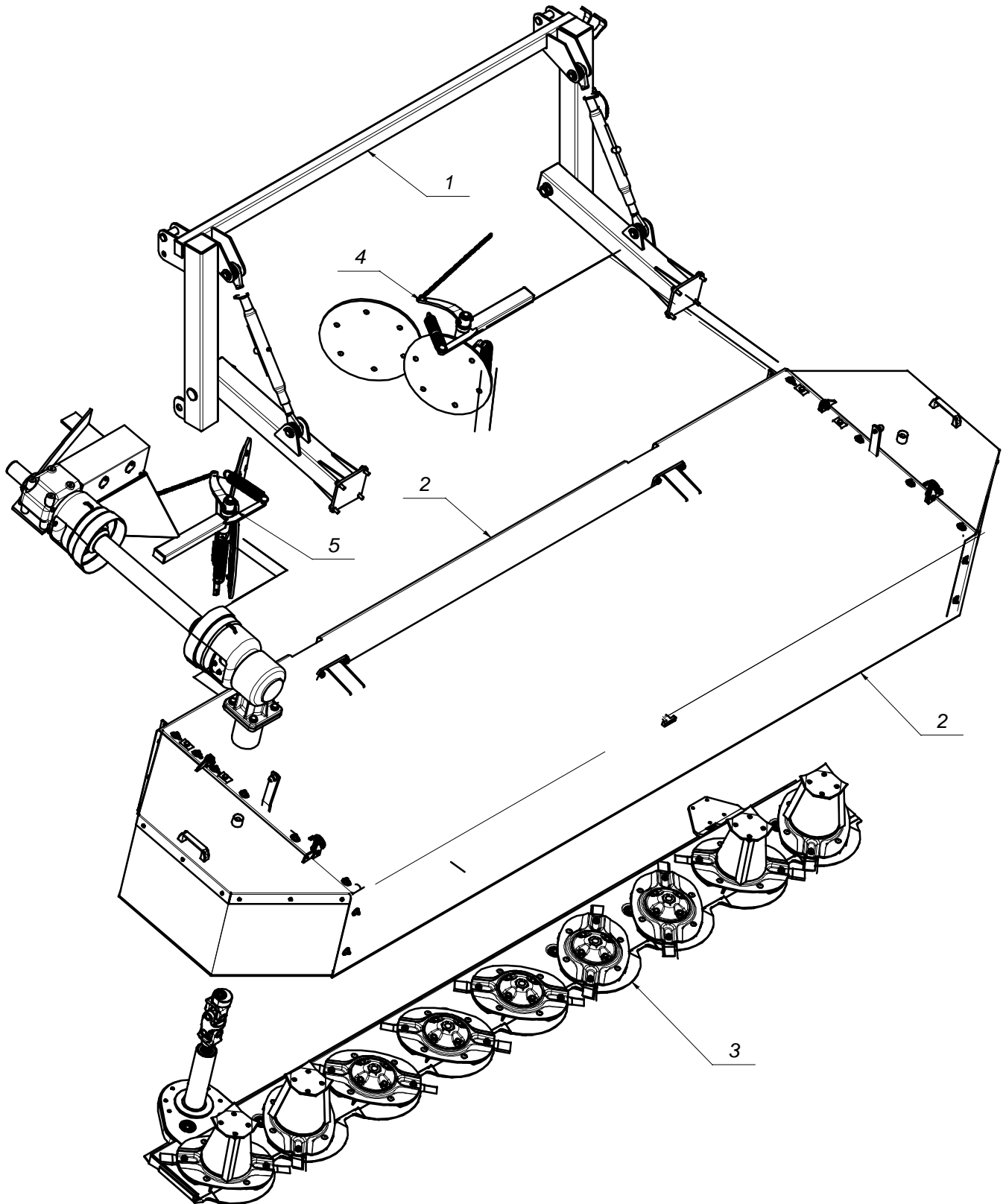
fax (+48) (85) 664 70 41

e-mail: samasz@samasz.pl

www.samasz.pl

Katalog części

KOSIARKA DYSKOWA CZOŁOWA FORTSCHRITT KDF 390 - 3,90m





Nazwa tabeli:

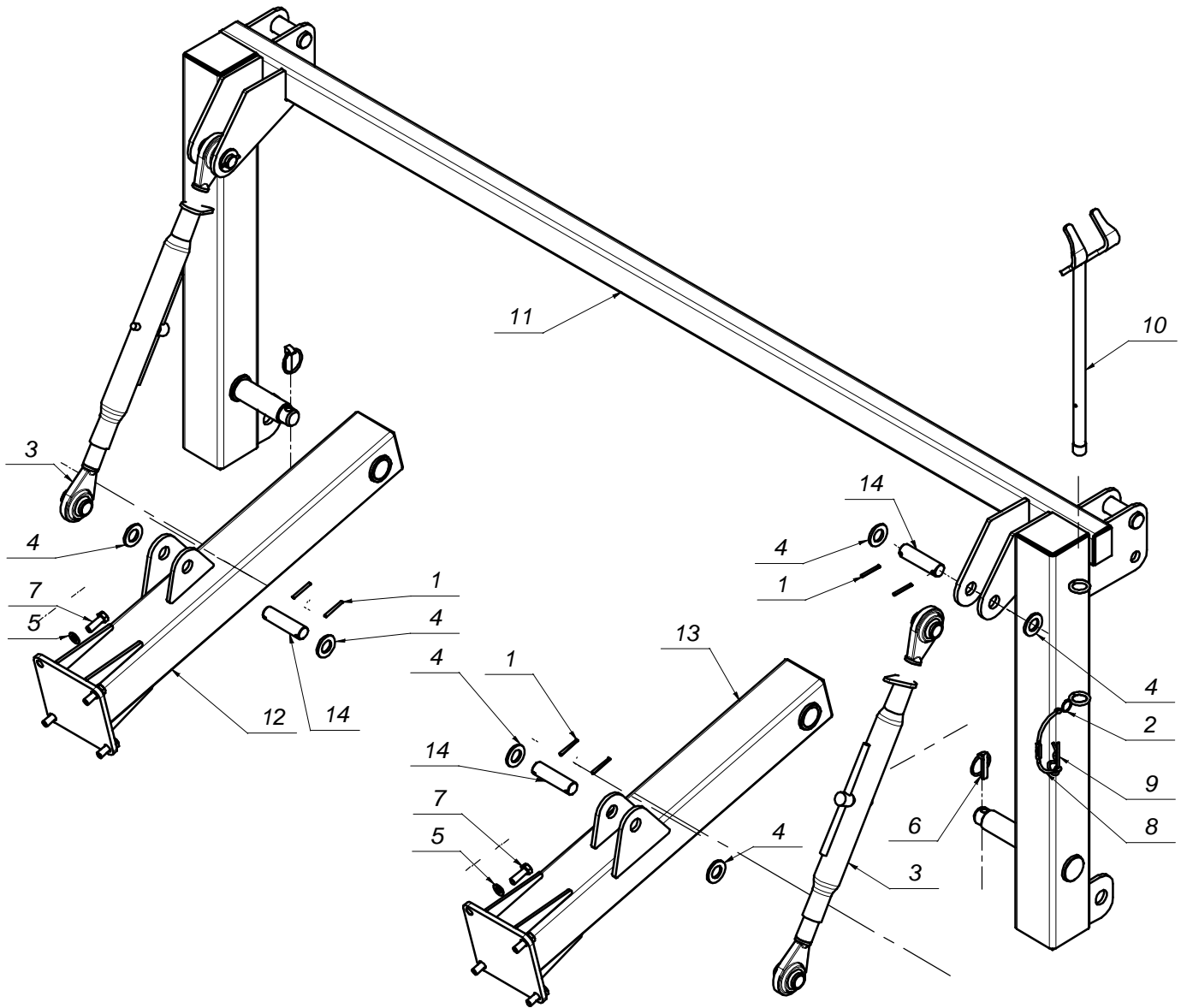
KDF 390

Nr. tabeli:

3

Tab. 1

L.P.	Części Sa MASZ	Części handlowe	Nazwa części	Liczba sztuk	Uwagi
1	235.01.00.00		Rama zawieszenia	1	
2	235.04.00.00		Rama główna	1	
3	235.05.00.00/3		Zespół tnący	1	
4	235.06.00.00		Zgarniacz lewy	1	
5	235.07.00.00		Zgarniacz prawy	1	





Nazwa tabeli:

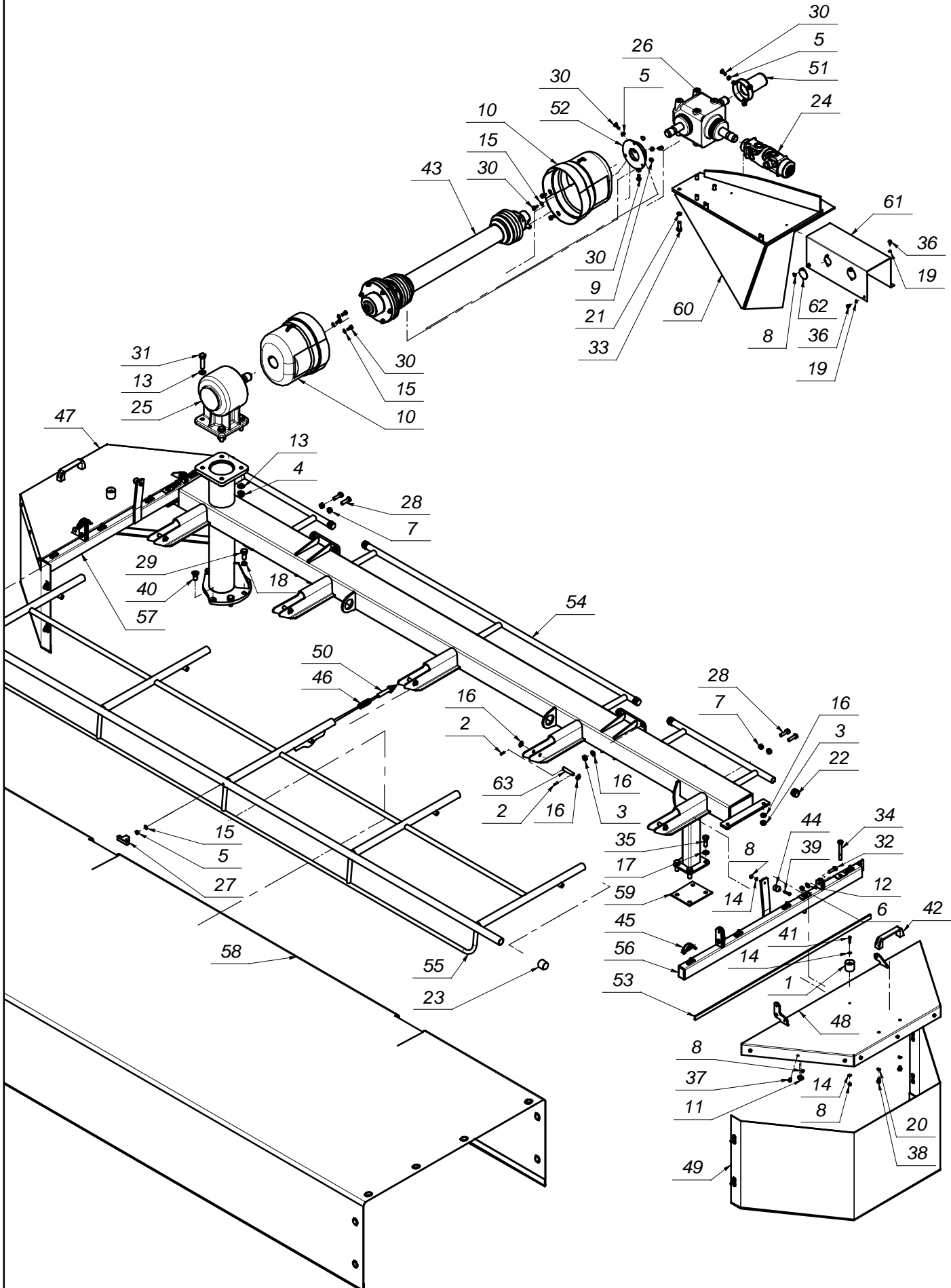
Rama zawieszania

Nr. tabeli:

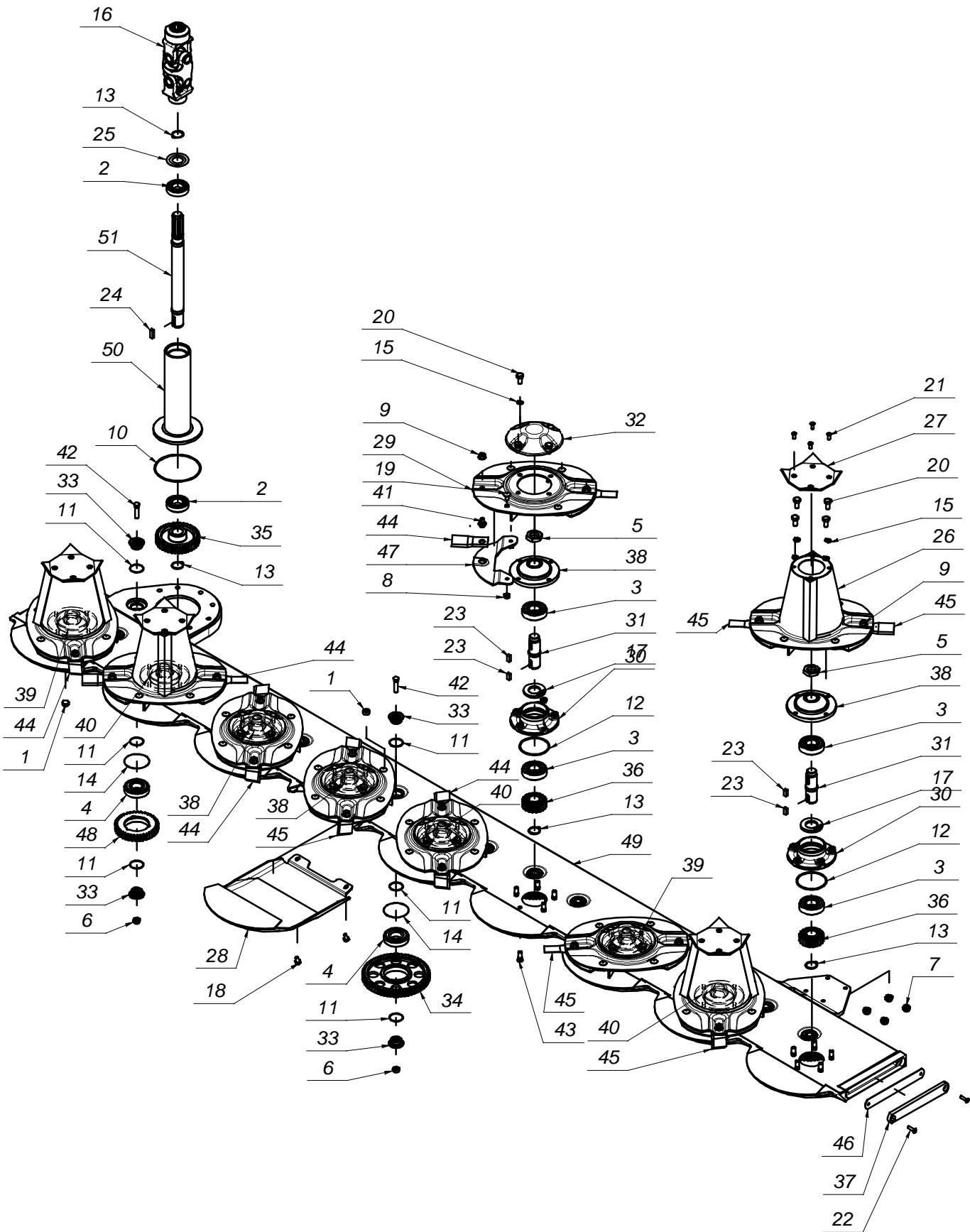
5

Tab. 2

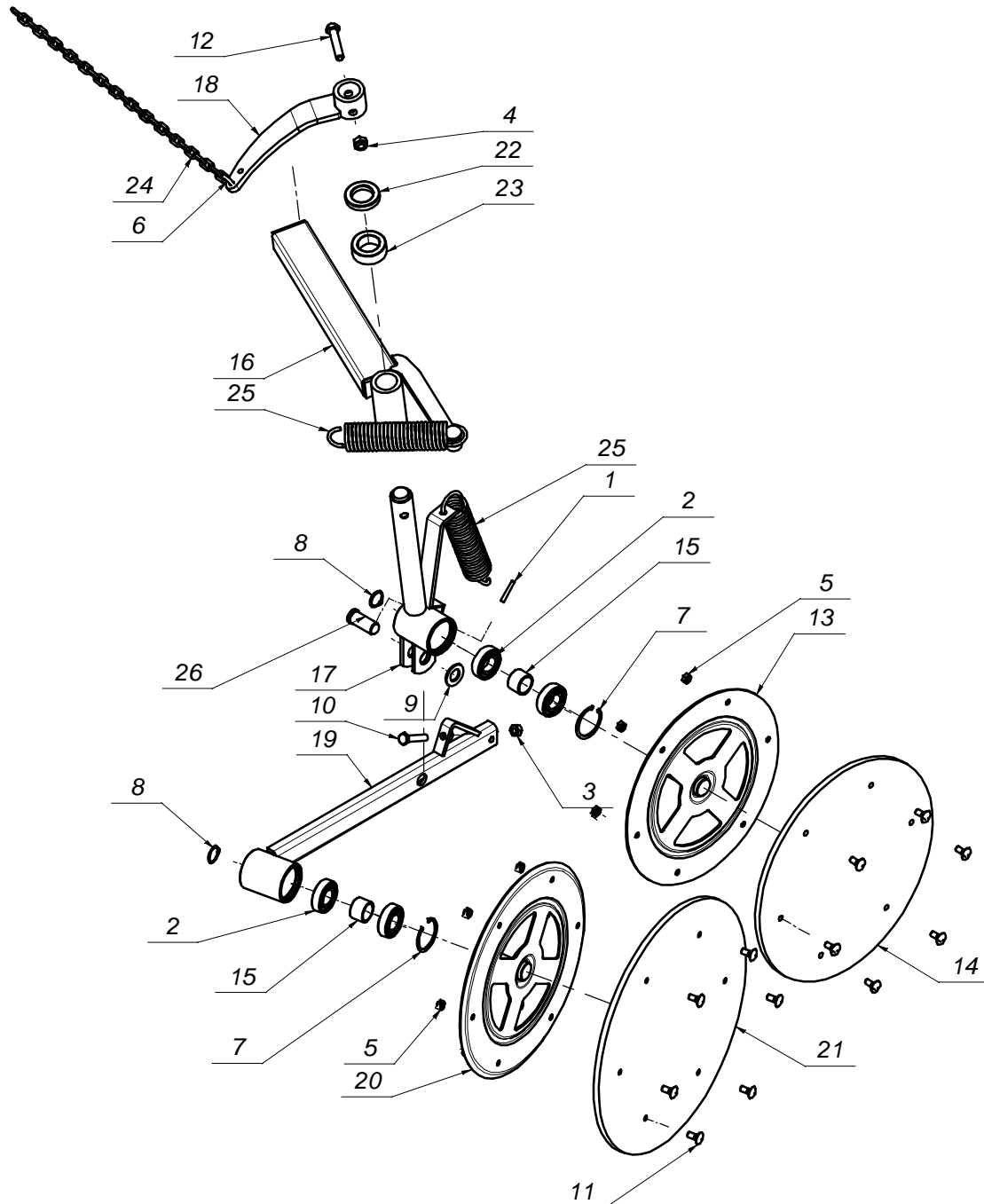
L.P.	Części Sa MASZ	Części handlowe	Nazwa części	Liczba sztuk	Uwagi
1		MZZK-005-001	Kołek spręż. fi 5x45 oc.	8	
2		MISK-000-001	Kółko sprężyste zawieszki	1	
3		MIHŁ-001-001	Łącznik0086 450 999 górny	2	
4		MZPP-024-001	Podkładka pł. fi 24 oc.	8	
5		MZPP-012-002	Podkładka pł. fi12 oc.	8	
6		MZPP-000-001	Przetyczka B11x45	2	
7		MZSZ-012-003	Śruba z łb. 6-kt. M12x35 kl. 8.8 oc.	8	
8		MIGZ-007-001	Zawieszka gumowa	1	
9		MISP-003-001	Zawlecza sprężysta fi.4	1	
10	225.01.21.00		Klucz wymiany noża	1	
11	235.01.01.00		Rama zawieszania spawana	1	
12	235.01.02.00		Belka prawa	1	
13	235.01.03.00		Belka lewa	1	
14	SO.25.00.093		Sworzeń fi25 L-93	4	



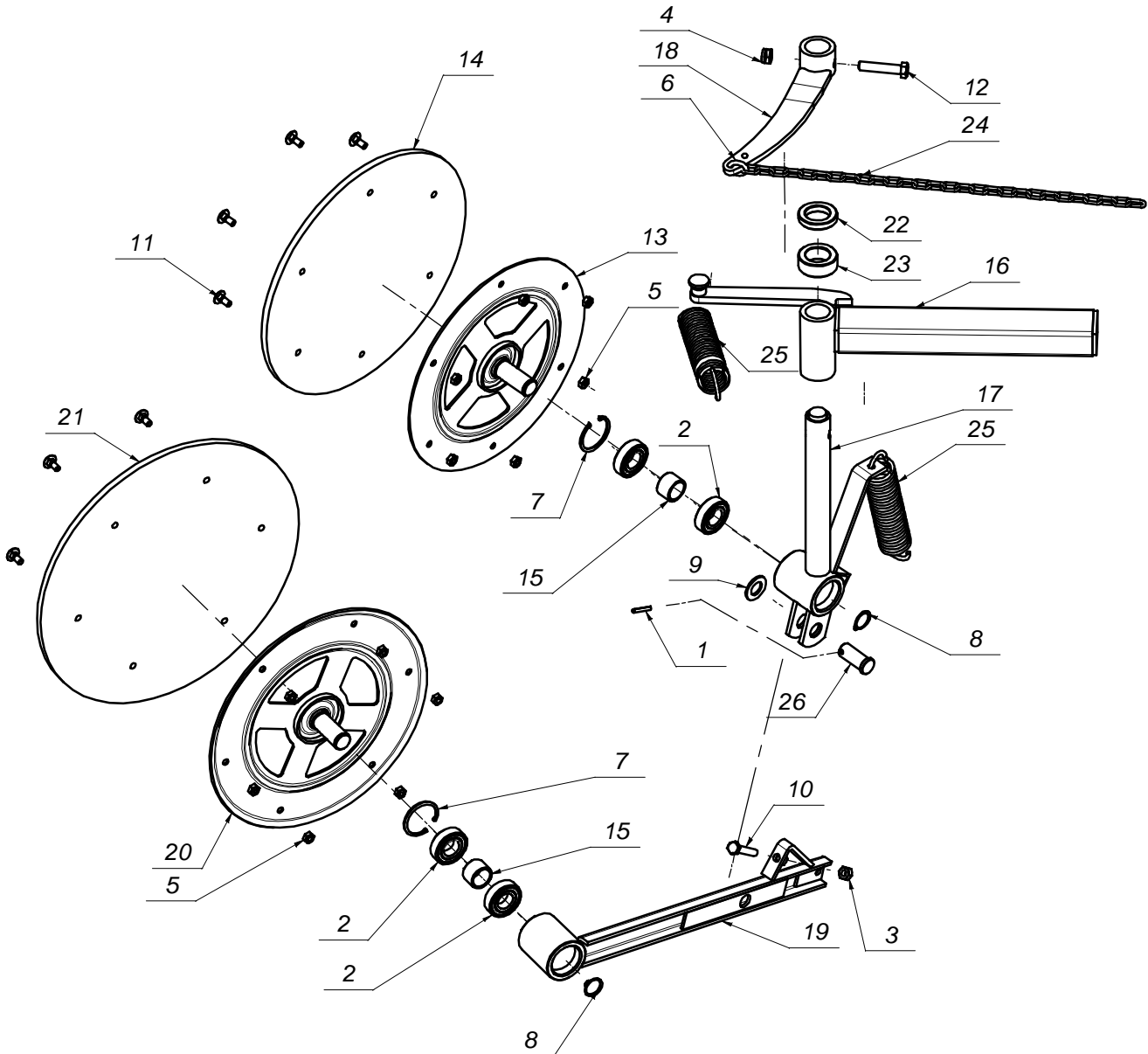
L.P.	Części Sa MASZ	Części handlowe	Nazwa części	Liczba sztuk	Uwagi
1		MIGG-001-001	Gniazdo zatrzasku (gumowe)	2	
2		MZZK-004-001	Kołek spręż. fi 4x20 nierdz.	10	
3		MZNS-012-004	Nakrętka 6-kt. - M12 samozab. kl. 8 oc.	12	
4		MZNS-016-005	Nakrętka 6-kt. - M16 samozab. kl. 8 oc.	4	
5		MZNS-008-002	Nakrętka 6-kt. - M8 kl.8 cz.	7	
6		MZNS-010-002	Nakrętka 6-kt. M10 samozab. kl.8 oc.	4	
7		MZNS-012-002	Nakrętka 6-kt. M12 kl.8 oc.	4	
8		MZNS-006-006	Nakrętka 6-kt. M6 samozab. kl.8 oc.	24	
9		MZNS-008-006	Nakrętka 6-kt. M8 samozab. kl. 8 oc.	3	
10		MITO-000-005	Ostona stożkowa D4170 401	2	
11		MZPN-006-003	Podkładka fi 6,6x25x1,5	18	
12		MZPP-010-001	Podkładka pł. fi 10 oc.	4	
13		MZPP-016-001	Podkładka pł. fi 16 oc.	8	
14		MZPP-006-001	Podkładka pł. fi 6 oc.	6	
15		MZPP-008-002	Podkładka pł. fi 8 oc.	7	
16		MZPP-012-002	Podkładka pł. fi12 oc.	22	
17		MZPP-014-001	Podkładka pł. fi14 oc.	4	
18		MZPS-016-003	Podkładka spręż. fi 16 oc.	6	
19		MZPS-006-002	Podkładka spręż. fi 6 oc.	4	
20		MZPS-008-001	Podkładka spręż. fi 8 oc.	4	
21		MZPS-012-001	Podkładka spręż. fi12 oc.	4	
22		MITP - 000-004	Pokrywa rur standard 26,9 (3/4")	6	
23		MITP-000-010	Pokrywa rur standard 33.7mm (1")	2	
24		MIPP-000-002	Przegub Weasler 500.421075738	1	
25		MIPS-015-007	Przekładnia kątowna 015-04.101.L	1	
26		MIPS-110-000	Przekładnia kątowna 110-01.111.L	1	
27		MZNR-008-001	Rękojeść el. iptyczna M8	1	
28		MZSZ-012-005	Śruba M12x40 kl. 8.8 oc.	4	
29		MZSZ-016-001	Śruba M16x35 kl. 8.8 oc.	6	
30		MZSZ-008-001	Śruba M8x20 - B-Fe/Zn8	12	
31		MZSZ-016-006	Śruba z łb. 6-ką M16x60 kl. 8.8 oc	4	
32		MZSZ-010-008	Śruba z łb. 6-kt. M10x35 kl. 8.8 oc.	4	
33		MZSZ-012-003	Śruba z łb. 6-kt. M12x35 kl. 8.8 oc.	4	
34		MZSZ-012-001	Śruba z łb. 6-kt. M12x90 kl. 8.8 oc.	4	
35		MZSZ-014-003	Śruba z łb. 6-kt. M14x40 kl. 8.8 oc.	4	
36		MZSZ-006-001	Śruba z łb. 6-kt. M6x12 kl. 8.8 oc.	4	
37		MZSZ-006-005	Śruba z łb. 6-kt. M6x16 kl. 5.6 oc.	18	
38		MZSZ-008-011	Śruba z łb. 6-kt. M8x12 kl. 8.8 oc.	4	
39		MZSI-006-005	Śruba z łb. walc. gniazd. 6-kt. - M6x30 oc.	2	
40		MZSI-016-013	Śruba z łb.stoż. z gn.6-kt.M16x35 kl.8.8 oc.	1	
41		MZSI-006-006	Śruba z łb.walc.gniazd.6-kt.M6x25 kl.8.8 oc.	2	
42		MPIU-001-002	Uchwyt standardowy 132xM8	2	
43		MIWW-000-023	Weasler - 904-00378 - L-710	1	
44		MIGW-001-001	Wtyk zatrzasku (plastikowy)	2	
45		MZZZ-008-060	Zawlecza 8x60	2	
46	225.04.06.00	MISP-002-001	Sprężyna zatrzasku fi.2/fi.22 L-57	1	
47	229.04.06.00		Ostona zabezpieczająca- prawa	1	
48	229.04.07.00		Ostona zabezpieczająca- lewa	1	
49	229.04.10.00		Ostona brezentowa boczna	2	
50	229.04.11.00		Dźwignia zatrzasku	1	
51	229.04.12.00		Ostona wałka	1	
52	230.04.05.00		Uchwyt ostony przekładni	1	
53	230.04.23.00	MITT-000-012	Taśma przyklepna L=1100	2	
54	235.04.01.00		Rama spawana	1	
55	235.04.02.00		Ostona podnoszona	1	
56	235.04.03.00		Wspornik ostony - lewy	1	
57	235.04.04.00		Wspornik ostony - prawy	1	
58	235.04.05.00		Ostona brezentowa główna	1	
59	235.04.06.00		Podkładka gumowa	1	
60	235.04.07.00		Element montażowy	1	
61	235.04.08.00		Ostona przegubu	1	
62	240.01.25.00		Pokrywka	2	
63	SO.12.00.065		Sworzeń fi.12 L-65	5	



L.P.	Części Sa MASZ	Części handlowe	Nazwa części	Liczba sztuk	Uwagi
1		MITK-000-003	Korek wlewu oleju M22x1,5 stoż.	2	
2		MZLŻ-007-002	Łożysko 6207 ZZ	2	
3		MZLŻ-063-000	Łożysko 6307 2RS C3	18	
4		MZLŻ-063-007	Łożysko 6307 2RS N	17	
5		MZNN-030-000	Nakrętka 6-kt. - niska. M30x1,5 - kl.8 oc.	9	
6		MZNS-012-004	Nakrętka 6-kt. - M12 samozab. kl. 8 oc.	62	
7		MZNS-014-004	Nakrętka 6-kt. - M14 samozab. kl. 8 oc.	4	
8		MZNS-010-002	Nakrętka 6-kt. M10 samozab. kl.8 oc.	54	
9		MZNS-012-692	Nakrętka kołnierzowa M12 - kl.10 oc	18	
10		MZUO-142-001	Oring 142x4	1	
11		MZUO-030-001	Oring 30x2,5	51	
12		MZUO-090-001	Oring 90x4	9	
13		MZSE-035-001	Pierścień osad. Z35	11	
14		MZIP-000-008	Pierścień zabezpieczający fi 80	17	
15		MZPS-012-001	Podkładka spręż. fi12 oc.	36	
16		MIPP-000-002	Przegub Weasler 500.421075738	1	
17		MZUS-040-072	Simmering A0 - 40x72x7	9	
18		MZSZ-010-010	Śruba M10x20 kl. 8.8 oc.	17	
19		MZSP-010-017	Śruba M10x20 kl.8.8 oc. z łbem grzyb. z pods.	37	
20		MZSZ-012-010	Śruba z łb.6-kt. M12x25 kl. 8.8 oc.	36	
21		MZWB-008-004	Wkręt z łb.stoż.z gniaz.imbus.M8x20 oc.	16	
22		MZWB-008-005	Wkręt z łb.stoż.z gniaz.imbus.M8x30 oc.	2	
23		MZWP-000-002	Wpust B 10x8x22	18	
24		MZWP-000-003	Wpust B 10x8x30	1	
25	225.02.24.00		Podkładka ochronna	1	
26	225.05.02.00/3		Dysk roboczy z bębniem	4	
27	225.05.03.00		Pokrywka bębna dysku (rogatywka)	4	
28	225.05.04.00		Slizg	9	
29	225.05.05.00/3		Dysk roboczy	5	
30	225.05.07.00		Piasta dolna	9	MHOP-000-023
31	225.05.08.00		Wałek napędowy L-120	9	
32	225.05.09.00/1		Pokrywka dysku	5	
33	225.05.12.00		Sworzeń koła pośredniego	34	
34	225.05.13.00	MIKW-060-080	Koło zębate pośrednie Z60	16	
35	225.05.14.00	MIKW-038-035	Koło zębate napędowe Z38	1	
36	225.05.15.00	MIKW-020-035	Koło zębate talerza roboczego Z20	9	
37	225.05.16.00		Zamknięcie listwy	1	
38	225.05.17.00		Piasta górna lewa dysku	4	
39	225.05.18.00		Pasta górna prawa dysku	2	
40	225.05.19.00		Piasta górna dysku	3	
41	225.05.20.00/1	MIIO-001-012	Obsada noża M12 - trzymak	18	
42	225.05.21.00	MZSZ-012-026	Śruba specja lna L-50	17	
43	225.05.22.00	MZSZ-012-023	Śruba specja lna L-30	45	
44	225.05.24.00	MINO-000-006	Nóż skośny lewy 115x49x4	10	
45	225.05.25.00	MINO-000-006	Nóż skośny prawy 115x49x4	8	
46	225.05.26.00		Zamknięcie listwy - Guma	1	
47	225.05.27.00/3		Trzymak nożowy	18	
48	229.05.02.00	MIKW-038-080	Koło zębate pośrednie Z38	1	
49	235.05.01.00		Listwa tnąca	1	
50	235.05.02.00		Rura napędu	1	
51	235.05.03.00		Wałek napędowy L-437	1	



L.P.	Części Sa MASZ	Części handlowe	Nazwa części	Liczba sztuk	Uwagi
1		MZZK-005-006	Kołek spręż. fi 5x36 nierdz.	1	
2		MZLŻ-005-008	Łożysko 6205 2RS	4	
3		MZNS - 010-001	Nakrętka 6-kt. - M10 kl. 8 oc.	1	
4		MZNS-012-004	Nakrętka 6-kt. - M12 samozab. kl. 8 oc.	1	
5		MZNS-008-002	Nakrętka 6-kt. - M8 kl.8 cz.	12	
6		MZIP-000-001	Pierścień fi18x6	1	
7		MZSE-052-001	Pierścień osad. W52	2	
8		MZSE-025-001	Pierścień osadczy Z25	2	
9		MZPP-020-001	Podkładka pł. fi 20 oc.	1	
10		MZSZ-010-015	Śruba M10x50 - 8.8 - B-Fe/Zn8	1	
11		MZSP-008-001	Śruba M8x20 OC.PODS. 8.8	12	
12		MZSZ-012-006	Śruba z łb. 6-kt. M12x60 kl. 8.8 oc.	1	
13	229.06.03.00		Tarcza zgarniacza fi333	1	
14	229.06.04.00		Tarcza gumowa fi380x10	1	
15	229.06.06.00		Tuleja dystansowa 1" L-23	2	
16	235.06.01.00		Ramię przesuwne lewe	1	
17	235.06.02.00		Ramię talerza lewe	1	
18	235.06.03.00		Dźwignia napinacza lewa	1	
19	235.06.04.00		Ramię talerza tylnego lewe	1	
20	235.07.05.00		Tarcza zgarniacza fi355	1	
21	235.07.06.00		Tarcza gumowa fi420x10.	1	
22	235.07.07.00		Podkładka dystansowa fi.34,5 L-10	1	
23	235.07.08.00		Podkładka dystansowa fi.34,5 L-20	1	
24	235.07.09.00		Łańcuch fi.4 L-570	1	
25	235.07.10.00	MISP-005-004	Sprężyna fi.5 L-174	2	
26	SO.20.24.050		Sworzeń fi.20 L-50	1	



L.P.	Części Sa MASZ	Części handlowe	Nazwa części	Liczba sztuk	Uwagi
1		MZZK-005-006	Kołek spręż. fi 5x36 nierdz.	1	
2		MZLŻ-005-008	Łożysko 6205 2RS	4	
3		MZNS - 010-001	Nakrętka 6-kt. - M10 kl. 8 oc.	1	
4		MZNS-012-004	Nakrętka 6-kt. - M12 samozab. kl. 8 oc.	1	
5		MZNS-008-002	Nakrętka 6-kt. - M8 kl.8 cz.	12	
6		MZIP-000-001	Pierścień fi18x6	1	
7		MZSE-052-001	Pierścień osad. W52	2	
8		MZSE-025-001	Pierścień osadczy Z25	2	
9		MZPP-020-001	Podkładka pł. fi 20 oc.	1	
10		MZSZ-010-015	Śruba M10x50 - 8.8 - B-Fe/Zn8	1	
11		MZSP-008-001	Śruba M8x20 OC.PODS. 8.8	12	
12		MZSZ-012-006	Śruba z łb. 6-kt. M12x60 kl. 8.8 oc.	1	
13	229.06.03.00		Tarcza zgarniacza fi333	1	
14	229.06.04.00		Tarcza gumowa fi380x10	1	
15	229.06.06.00		Tuleja dystansowa 1" L-23	2	
16	235.07.01.00		Ramię przesuwne lewe	1	
17	235.07.02.00		Ramię talerza prawe	1	
18	235.07.03.00		Dźwignia napinacza prawa	1	
19	235.07.04.00		Ramię talerza tylnego prawe	1	
20	235.07.05.00		Tarcza zgarniacza fi355	1	
21	235.07.06.00		Tarcza gumowa fi420x10.	1	
22	235.07.07.00		Podkładka dystansowa fi.34,5 L-10	1	
23	235.07.08.00		Podkładka dystansowa fi.34,5 L-20	1	
24	235.07.09.00		Łańcuch fi.4 L-570	1	
25	235.07.10.00	MISP-005-004	Sprężyna fi.5 L-174	2	
26	SO.20.24.050		Sworzeń fi.20 L-50	1	