

20-469 Lublin-Poland

ul. Budowlana 26

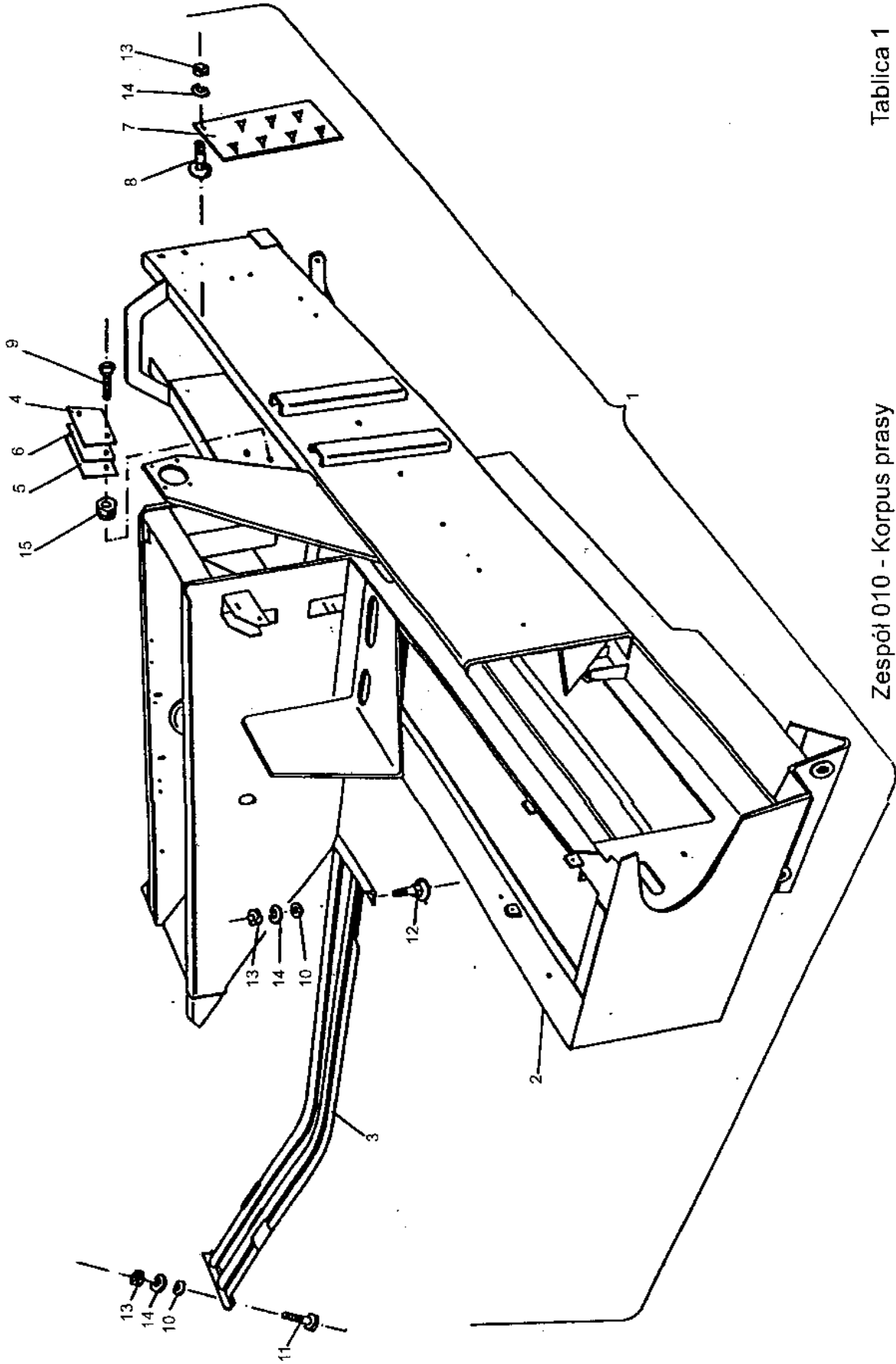
telefon (0-81) 744-50-71 lub 744-12-81

telex 642732; fax (0-81) 743-92-98

**PRASA ZBIERAJĄCA
WYSOKIEGO STOPNIA
ZGNIOTU Z-224/1 i Z-224/2**

Sipma[®]

Katalog części



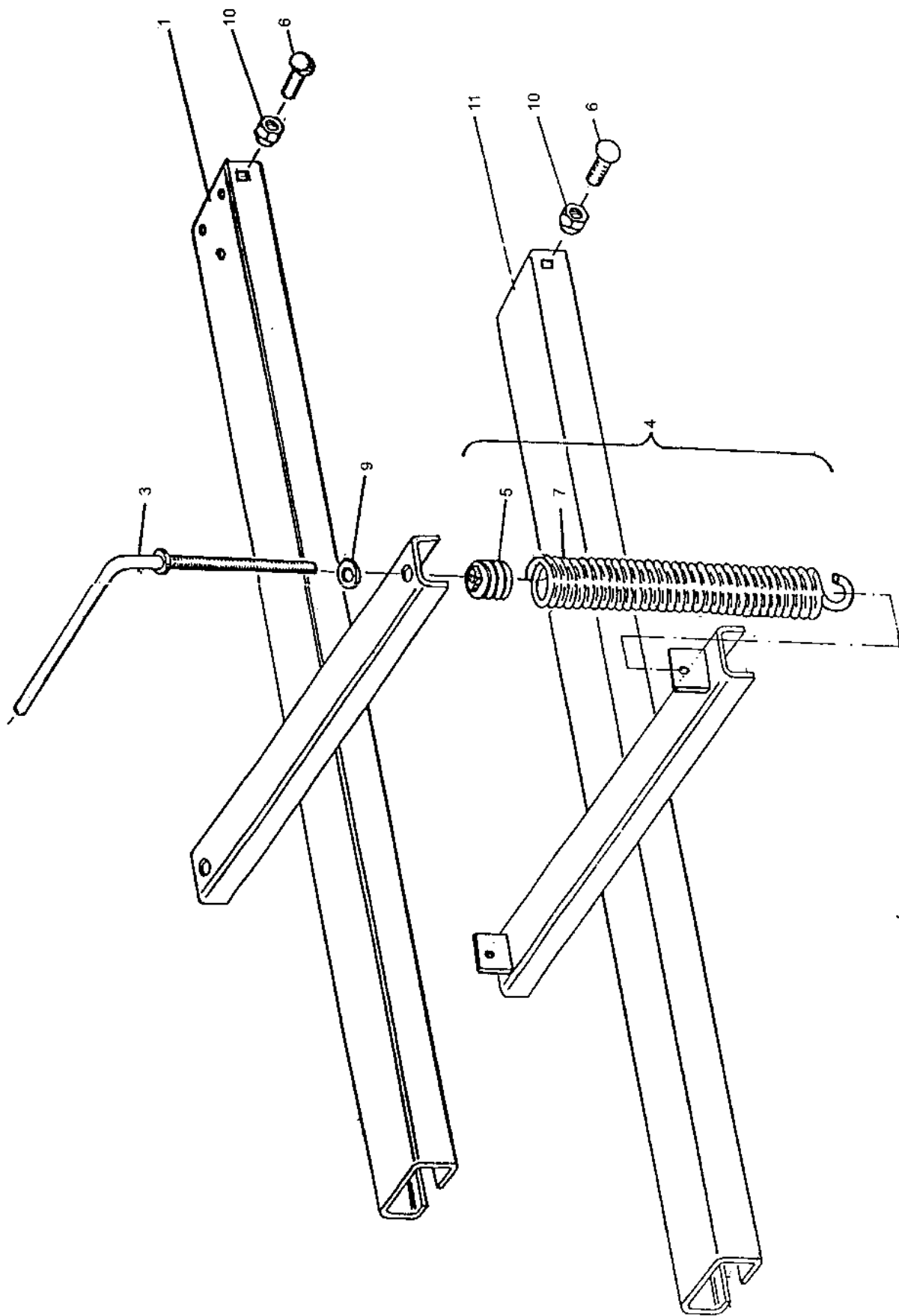
Tablica 1

Zespół 010 - Korpus prasy

Zespół 010 - Korpus prasy

Tablica 1

Nr na rys.	Nr rysunku lub normy	Nazwa części	Liczba sztuk		Nr kodu towarowo-materiałowego
			Z224/1	Z224/2	
1	2024-010-500.01	Korpus prasy kpl. montażowy (poz. 2 do 15+tab.2)	1	1	8245-224-015-009
2*)	2024-010-510.01	Korpus prasy kpl. spawany	1	1	8245-224-015-100
3*)	2024-010-590.01	Prowadnica kpl. spawany	1	1	8245-224-015-905
4	2023-010-214.00	Podkładka	1	1	8245-223-012-124
5	2023-010-215.00	Płytki I	1	1	8245-223-012-155
6	2023-010-216.00	Płytki II	1	1	8245-223-012-168
7	2012-010-112.00	Blacha oporowa	2	2	8245-223-000-537
8	PN-87/M-82406	Śruba M8x25-4-8-Fe/Zn 8	8	8	8245-223-880-426
9	PN-85/M-82207	Wkręt M8x30-5-8-A-Fe/Zn8	2	2	8245-223-880-439
10	089-000710-2.080	Podkładka okrągła 8,4x24x3	9	9	8245-223-880-439
11	PN-85/M-82105	Śruba M8x25-8-8-B-Fe/Zn8	3	3	8245-223-880-684
12	PN-76/M-82406	Śruba M8x25-4-8-B-Fe/Zn8	3	3	
13	PN-86/M-82144	Nakrętka 8.8-B-Fe/Zn7	14	14	
14	PN-77/M-82008	Podkładka sprężysta Z 82-Fe/Zn8	14	14	
15	ZN-75/MPM-29-10651	Nakrętka z wkładką M8-8-Fe/Zn8	2	2	



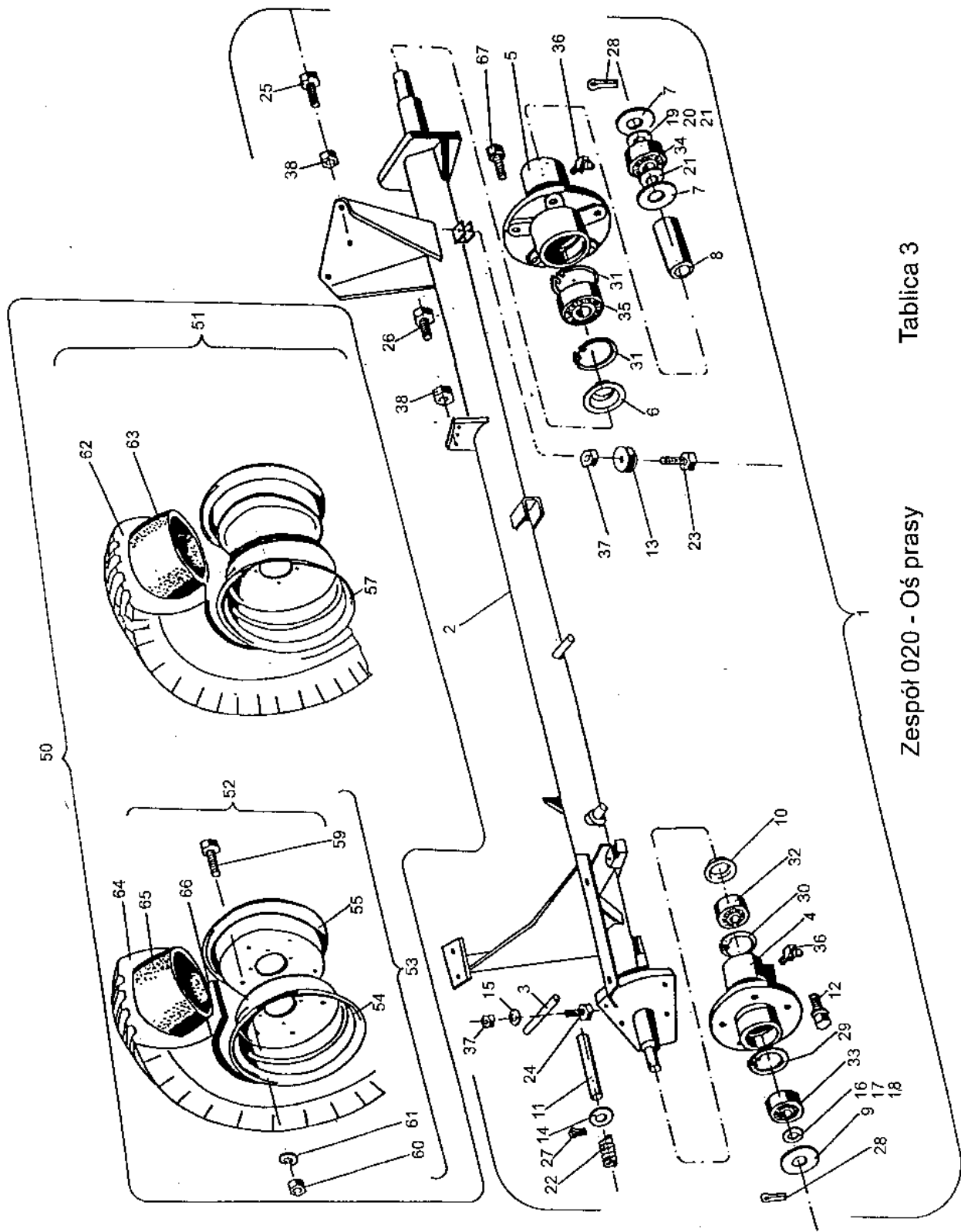
Ześlizg 010 - Ślizg górny kompletny

Tablica 2

Zespół 010 - Korpus prasy

Tablica 1

Nr na rys.	Nr rysunku lub normy	Nazwa części	Liczba sztuk		Nr kodu towarowo-materiałowego
			Z224/1	Z224/2	
1	2024-010-500.01	Korpus prasy kpl. montażowy (poz. 2 do 15+tab.2)	1	1	8245-224-015-009
2*)	2024-010-510.01	Korpus prasy kpl. spawany	1	1	8245-224-015-100
3*)	2024-010-590.01	Prowadnica kpl. spawany	1	1	8245-224-015-905
4	2023-010-214.00	Podkładka	1	1	8245-223-012-124
5	2023-010-215.00	Płytki I	1	1	8245-223-012-155
6	2023-010-216.00	Płytki II	1	1	8245-223-012-168
7	2012-010-112.00	Blacha oporowa	2	2	8245-223-000-537
8	PN-87/M-82406	Śruba M8x25-4.8-Fe/Zn 8	8	8	8245-223-880-426
9	PN-85/M-82207	Wkręt M8x30-5.8-A-Fe/Zn8	2	2	8245-223-880-439
10	089-000710-2.080	Podkładka okrągła 8,4x24x3	9	9	8245-223-880-439
11	PN-85/M-82105	Śruba M8x25-8.8-B-Fe/Zn8	3	3	8245-223-880-684
12	PN-76/M-82406	Śruba M8x25-4.8-B-Fe/Zn8	3	3	
13	PN-86/M-82144	Nakrętka 8.8-B-Fe/Zn7	14	14	
14	PN-77/M-82008	Podkładka sprężysta Z 82-Fe/Zn8	14	14	
15	ZN-75/M/PM-29-10651	Nakrętka z wkładką M8-8-Fe/Zn8	2	2	



Tablica 3

Zespół 020 - Oś prasy

Zespół 020 - Oś prasy

Tablica 3

Nr na rys.	Nr rysunku lub normy	Nazwa części	Liczba sztuk		Nr kodu towarowo-materialowego
			Z224/1	Z224/2	
1	2024-020-500.00	Oś kpl. spawana	1	1	8245-224-025-007
2	2024-020-510.06	Oś kpl. spawana	1	1	8245-224-026-109
3	2024-020-123.01	Dźwignia	1	1	8245-224-021-235
4	2023-020-001.01	Piasta prawa	1	1	8245-233-020-019
5	2023-020-005.00	Piasta lewa	1	1	8245-233-020-026
6	2023-020-110.00	Ostonka	1	1	8245-233-021-109
7	2023-020-111.00	Podkładka łożyskowa	2	2	8245-233-021-111
8	2023-020-113.00	Tulejka dystansowa	1	1	8245-233-021-137
9	2023-020-115.00	Podkładka łożyskowa	1	1	8245-233-021-152
10	2023-020-117.00	Ostonka	1	1	8245-233-021-178
11	2023-020-126.00	Sworzeń	1	1	8245-233-021-267
12	2010-020-106.01	Sruba koła	5	5	8245-233-000-053
13	1430-130-110.00	Rolla	1	1	8245-233-000-359
14	089-000709-1.202	Podkładka 21x32x2	1	1	8245-233-890-595
15	089-000710-2.080	Podkładka 8,4x24x3	1	1	8245-233-890-684
16	089-000712-0.206	Podkładka regulacyjna 25x35x0,3	1	1	8245-233-890-014
17	089-000712-0.208	Podkładka regulacyjna 25x35x0,5	1	1	8245-233-890-027
18	089-000712-0.213	Podkładka regulacyjna 25x35x1	1	1	8245-233-890-036
19	089-000712-0.266	Podkładka regulacyjna 30x42x0,3	1	1	8245-233-890-042
20	089-000712-0.268	Podkładka regulacyjna 30x42x0,5	1	1	8245-233-890-055
21	089-000712-0.273	Podkładka regulacyjna 30x42x1	2	2	8245-233-890-068

Zespół 020 - Oś prasy

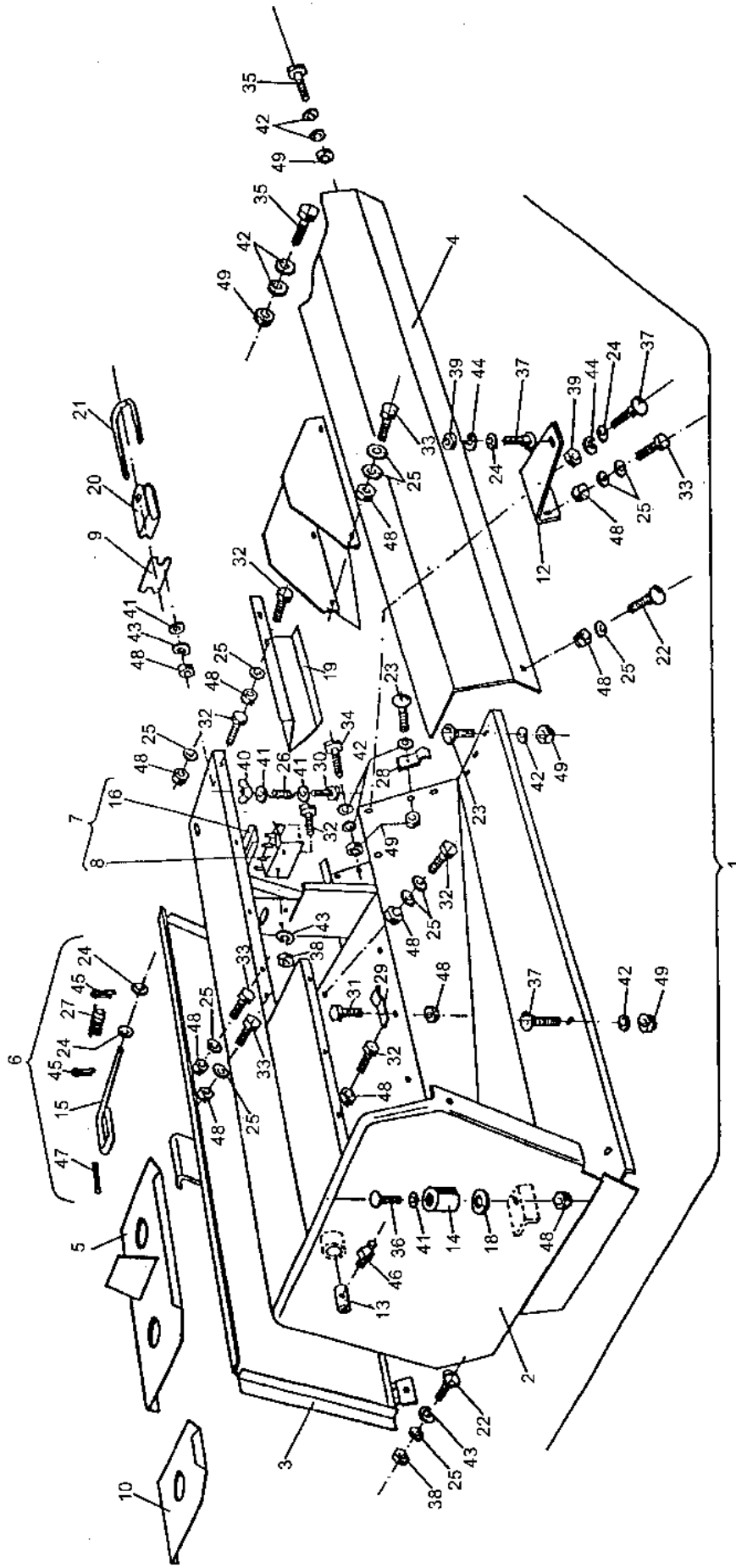
Tablica 3 (cd.)

Nr na rys.	Nr rysunku lub normy	Nazwa części	Liczba sztuk		Nr kodu towarowo-materialowego
			Z224/1	Z224/2	
22	089-000975-5.511	Sprężyna naciiskowa 3,2x25x64,4	1	1	8245-233-890-287
23	PN-85/M-82101	Śruba M8x30-8.8-B	1	1	
24	PN-85/M-82105	Śruba M8x25-8.8-B	1	1	
25	PN-85/M-82105	Śruba M12x25-8.8-B	3	3	
26	PN-85/M-82105	Śruba M12x30-8.8-B	3	3	
27	PN-76/M-82001	Zawlecza S-Zn-5x36	1	1	
28	PN-76/M-82001	Zawlecza S-Zn-8x50	2	2	
29	PN-81/M-85110	Pierścień os. spr. W52	1	1	
30	PN-81/M-85110	Pierścień os. spr. W55	1	1	
31	PN-81/M-85110	Pierścień os. spr. W85	2	2	
32	PN-85/M-86100	Łożysko kulkowe 6006 Z	1	1	
33	PN-85/M-86100	Łożysko kulkowe 6205 Z	1	1	
34	PN-85/M-86100	Łożysko kulkowe 6206 Z	1	1	
35	PN-85/M-86100	Łożysko kulkowe 6209 Z	1	1	
36	PN-76/M-86003	Smarownicza StM8x1/45	2	2	
37	ZN-75/MPM-29-10651	Nakrętka z wkł. M8-8	2	2	
38	ZN-75/MPM-29-10651	Nakrętka z wkł. M12-8	6	6	
39	1-2023-160-500.01	Koło prasy (poz. 51+52)	1	1	8245-223-165-000
51	5224-160-510.01	Koło lewe 10x15 kpl. (poz. 56+62+63)	1	1	8245-223-165-102
52	5225-160-520.00	Koło prawe 23x5 kpl. (poz. 53+63+64)	1	1	8245-225-165-207
53*)	5225-160-530.00	Obręcz 23x5 kpl. (poz. 54+55+57+58+59)	1	1	8245-225-169-309

Zespół 020 - Oś prasy

Tablica 3 (cd.)

Nr na rys.	Nr rysunku lub normy	Nazwa części	Liczba sztuk		Nr kodu towarowo-materialowego
			Z224/1	Z224/2	
54	5225-160-100.00	Tarcza I koła prawego	1	1	8245-225-161-000
55	5225-160-101.00	Tarcza II koła prawego	1	1	8245-225-161-012
56	9-15,3	Obręcz 9x15	1	1	
59	PN-85/M-82105	Śruba M12x1,25x30-8.8-B	7	7	
60	PN-86/M-82144	Nakrętka M12x1,25-8-B	7	7	
61	PN-77/M-82008	Podkładka spr. Z12,2	7	7	
62	PN-81/C-94300/052	Opona 10,0/75-15-8PR-AM41	1	1	
63	PN-85/C-94300/078	Dętka 10,0/75-15,3 GPsoO16-Ms	1	1	
64	PN-83/C-94300/054	Opona 23x5-6PRD-84-1SWW1371-71	1	1	
65	PN-85/C-94300/080	Dętka 23x5 Swsc1-50 Ms SWW1371-622	1	1	
66	TWT-76 w Dębicy	Ochraniacz dębki 23x5	1	1	
67	PN-88/S-91249/60	Śruba B M18x1,5x25-8.8	6	6	



Zespół 030 - Stół podający

Tablica 4

Zespół 030 - Stół podajający

Tablica 4

Nr na rys.	Nr rysunku lub normy	Nazwa części	Liczba sztuk		Nr kodu towarowo-materiałowego
			Z224/1	Z224/2	
1	2024-030-500.03	Stół podający kpl. (poz. 2 do 49)	1	1	8245-224-035-005
2	2024-030-510.01	Korpus stołu podającego	1	1	8245-224-035-107
3	2024-030-560.00	Pokrywa komory sznurka kpl.	1	1	8245-224-035-606
4	2024-030-590.00	Pokrywa przednia kpl.	1	1	8245-224-035-901
5	2023-030-620.00	Błacha podłogi kpl.	2	2	8245-223-036-203
6	2023-030-680.01	Zamknięcie pokrywy kpl.	2	2	8245-223-036-804
7	2023-030-690.00	Napinacz sznurka kpl.	1	1	8245-223-036-906
8	2023-030-900.00	Napinacz sznurka kpl.	1	1	8245-223-039-008
9	5224-070-304.00	Podkładka	2	2	8245-223-039-069
10	2024-030-114.00	Błacha podłogi wysuwana	1	1	8245-224-031-144
11	2024-030-116.00	Osona nagarniacza	2	2	8245-224-031-160
12	2024-030-119.00	Wspornik	1	1	8245-224-031-198
13	2023-030-141.00	Tulejka łozyskowa	1	1	8245-223-031-415
14	2023-030-142.00	Zderzak amortyzujący	1	1	8245-223-031-428
15	2023-030-145.00	Uchwyt	2	2	8245-223-031-456
16	2023-030-147.00	Błaszka dociskowa	1	1	8245-223-031-471
17	2023-030-161.00	Podkładka okragla	1	1	8245-223-031-619
19	2023-030-164.00	Osona	1	1	8245-223-031-647
20	5224-070-307.00	Oczko pro. sznurek	2	2	8245-223-000-114
21	2010-070-127.01	Obejma oczka	2	2	8245-223-000-127
22	PN-87/M-82406	Sruba M6x25-5.8B	4	4	

Zespół 030 - Stół podający

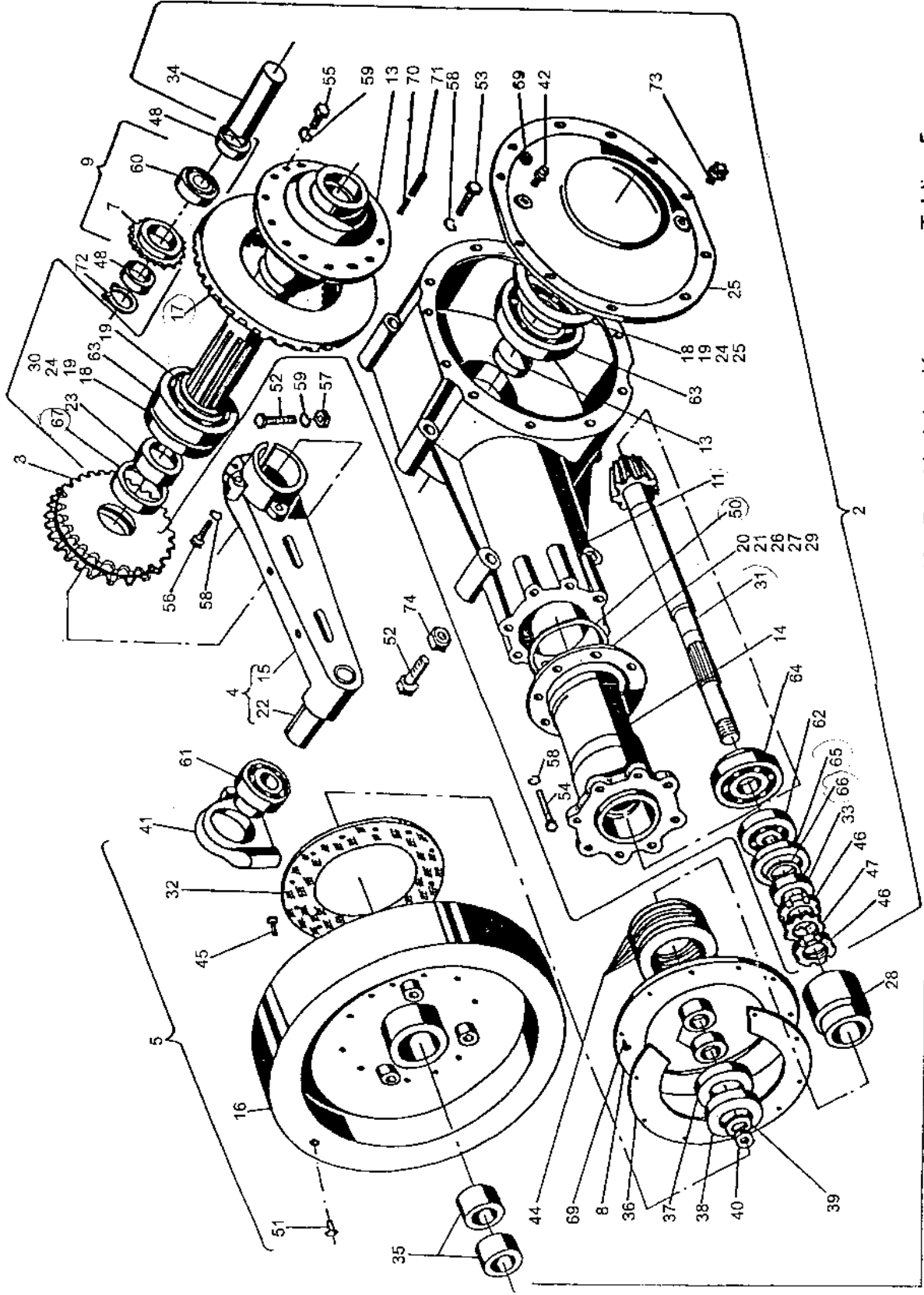
Tablica 4 (cd.)

Nr na rys.	Nr rysunku lub normy	Nazwa części	Liczba sztuk		Nr kodu towarowo-materialowego
			Z224/1	Z224/2	
22	PN-87/M-82406	Śruba M6x25-5.8-B	4	4	
23	PN-87/M-82406	Śruba M8x25-4.8-B	7	7	
24	089-000709-1.082	Podkładka okrągła 8.4x24x3	3	3	
25	089-000710-2.060	Podkładka okrągła 6.44x18x2	26	26	
26	089-000975-3.811	Sprężyna 1,2x8x42x10	1	1	8245-223-089-246
27	089-000975-4.013	Sprężyna 1,3/13/69-10	2	2	8245-223-890-261
28	089-002550-0.062	Uchwyt	1	1	8245-223-890-977
29	098-002550-0.096	Uchwyt	2	2	8245-233-890-980
30	PN-85/M-82101	Śruba M6x55-5.8=B	1	1	
31	PN-85/M-82105	Śruba M6x12-5.8=B	2	2	
32	PN-85/M-82105	Śruba M6x16-5.8=B	13	13	
33	PN-85/M-82105	Śruba M6x20-8.8=B	6	6	
34	PN-85/M-82105	Śruba M8x20-8.8=B	2	2	
35	PN-85/M-82105	Śruba M8x25-8.8=B	3	3	
36	PN-85/M-82215	Wkręt M6x50-4.8-B	1	1	
37	PN-87/M-82406	Śruba M8x25-4.8-B	4	4	
38	PN-86/M-82144	Nakrętka M6-8-B	5	5	
39	PN-86/M-82144	Nakrętka M8-8-B	1	1	
40	PN-64/M-82439	Nakrętka skrzydełkowa M6-4	1	1	
41	PN-78/M-82005	Podkładka okr. 6,4	7	7	

Zespół 030 - Stół podający

Tablica 4 (cd.)

Nr na rys.	Nr rysunku lub normy	Nazwa części	Liczba sztuk		Nr kodu towarowo-materialowego
			Z224/1	Z224/2	
42	PN-78/M-82005	Podkładka okrągła 8.4	20	20	
43	PN-77/M-82008	Podkładka spr. Z6.1	9	9	
44	PN-77/M-82008	Podkładka spr. Z8.2	1	1	
45	PN-76/M-86003	Zawleczka S-Zn-3,2x18	4	4	
46	PN-76/M-86003	Smarowniczką StM8x1/45	1	1	
47	PN-88/C-89209	Wąż OZ PCW-czarny 7x1,0	2	2	
48	ZN-75/MPM-29-10651	Nakrętka z wkł. M6-8	28	28	
49	ZN-75/MPM-29-10651	Nakrętka z wkł. M8-8	15	15	



Zespół 040 - Przekładnia główna Tablica 5

Zespół 040 - Przekładnia główna

Tablica 5

Nr na rys.	Nr rysunku lub normy	Nazwa części	Liczba sztuk		Nr kodu towarowo-materiałowego
			Z224/1	Z224/2	
1*)	2024-040-500.02	Przekładnia głó. kpl.	1		8245-224-045-003
	2025-040-500.00	Przekładnia głó. kpl.		1	8245-225-045-000
2	2024-040-501.00	Przekładnia kąтова zespół	1		8245-224-045-018
	2025-040-501.00	Przekładnia kąтова zespół		1	8245-225-045-012
3	2024-040-520.02	Koło łańcuchowe kompletne	1	1	8245-224-045-207
4	2024-040-530.10	Korba kpl. (15+22)	1	1	8245-224-045-309
5	2024-040-550.00	Koło zamachowe kpl.			
		(poz. wyszczególniona na rys.)	1	1	8245-224-045-502
6	2024-040-900.00	Koło talerzowe+walek atakujące	1		8245-224-049-019
	2025-040-900.00	Koło talerzowe+walek atakujące		1	8245-225-049-003
7	2023-040-510.10	Koło łańcuchowe	1	1	8245-223-045-109
8	2023-040-520.04	Tarcza dociskowa	1	1	8245-223-045-200
9	2023-040-530.10	Koło łańcuchowe kpl. (poz. 7+60)	1	1	8245-233-045-302
10*)	2023-040-550.02	Tarcza sprzęgła (poz. 8+36+69)	1	1	8245-223-045-506
11	2024-040-001.03	Korpus przekładni	1	1	8245-224-040-011
12	2024-040-002.03	Pokrywa	1	1	8245-224-040-024
13	2024-040-003.01	Wał główny przekładni	1	1	8245-224-040-037
14	2024-040-004.01	Tuleja łożyska	1	1	8245-224-040-040
15	2024-040-005.10	Korba	1	1	8245-224-040-052
16	2024-040-006.02	Koło zamachowe	1	1	8245-224-040-065

Zespół 040 - Przekładnia główna

Tablica 5

Nr na rys.	Nr rysunku lub normy	Nazwa części	Liczba sztuk		Nr kodu towarowo-materialowego
			Z224/1	Z224/2	
17	2024-040-101.01	Koło talerzowe zębate	1		8245-224-041-012
	2025-040-101.00	Koło talerzowe zębate	-	1	8245-225-041-019
18	2024-040-104.00	Podkładka regulacyjna	2	2	8245-224-041-040
19	2024-040-105.00	Podkładka regulacyjna	4	4	8245-224-041-053
20	2024-040-106.01	Podkładka regulacyjna	2	2	8245-224-041-066
21	2024-040-107.01	Podkładka regulacyjna	2	2	8224-224-041-079
22	2024-040-108.00	Sworzeń	1	1	8245-224-041-081
23	2024-040-109.01	Pierścień	1	1	8245-224-041-094
24	2024-040-111.00	Podkładka regulacyjna	4	4	8245-224-041-114
25	2024-040-112.00	Podkładka regulacyjna	1	1	8245-224-041-127
26	2024-040-113.01	Podkładka regulacyjna	1	1	8245-224-041-130
27	2024-040-114.01	Podkładka regulacyjna	1	1	8245-224-041-142
28	2024-040-118.00	Tuleja	1	1	8245-224-041-183
29	2024-040-124.00	Podkładka regulacyjna	1	1	8245-224-041-244
30	2024-040-125.00	Podkładka regulacyjna	1	1	8245-224-041-237
31	2024-040-150.00	Walek atakujący	1		8245-224-041-509
	2025-040-150.00	Walek atakujący		1	8245-225-041-505
32	2024-040-102.04	Okładzina	1	1	8245-223-041-029
33	2023-040-110.01	Pierścień	1	1	8245-223-041-105
34	2023-040-120.00	Sworzeń	1	1	8245-223-041-207

2024-049-900.02 Para koł

Zespół 040 - Przekładnia główna

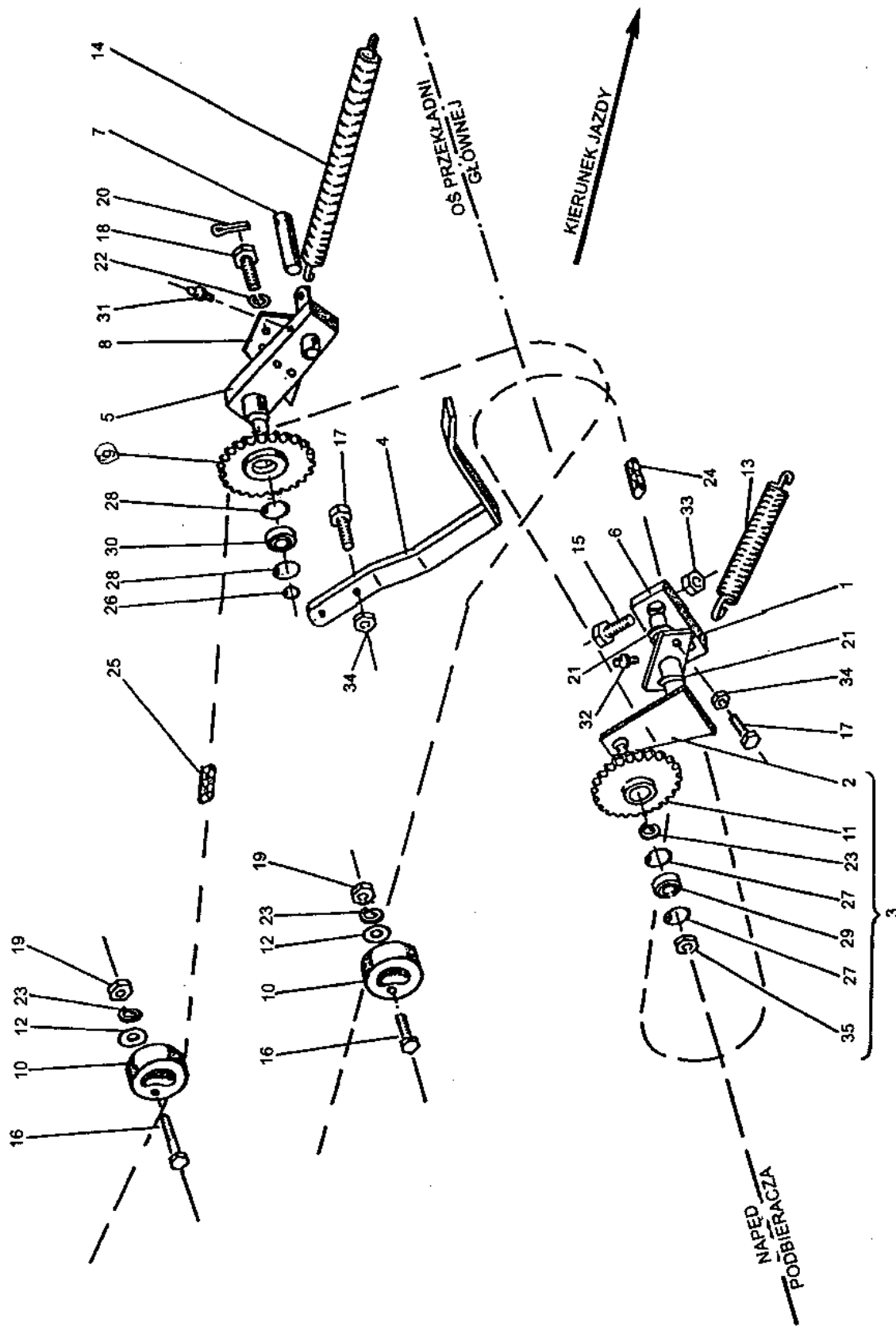
Tablica 5 (cd.)

Nr na rys.	Nr rysunku lub normy	Nazwa części	Liczba sztuk		Nr kodu towarowo-materialowego
			Z224/1	Z224/2	
35	2023-040-128.00	Tuleja łożyskowa	2	2	8245-223-041-289
36	2023-040-133.02	Pierścień tarczy dociskowej	1	1	8245-223-041-337
37	2023-040-134.00	Podkładka <i>brzoźnikowa</i>	1	1	8245-223-041-340
38	2023-040-142.03	Przekładka	1	1	8245-223-041-426
39	2023-040-144.00	Podkładka	1	1	8245-223-041-441
40	2023-040-145.00	Nakrętka M36x1,5	1	1	8245-223-041-454
41	2012-040-003.00	Obudowa łożyska	1	1	8245-223-000-229
42	2-0002-933-871.00	Zawór odpowietrzający	1	1	8245-223-000-448
43	088-000443-0.380	Pokrywa zamykająca 63	1	1	8245-223-880-118
44	088-002093-2.120	Sprężyna talerzowa	6	6	8245-223-880-291
45	088-007338-4.625	Nit Ms6x25	6	6	8245-223-880-016
46	088-070852-0.048	Nakrętka M48x1,5-8	2	2	8245-223-880-085
47	088-070852-0.048	Podkładka A48	1	1	8245-223-880-098
48	2023-040-162.00	Tuleja	2	2	8245-223-041-629
49	089-000789-1.891	Pierścień RDR-95x2NB70	1	1	8245-223-890-218
50	089-000789-1.891	Pierścień RDR-134x3 NB70	1	1	8245-223-890-220
51	089-002705-2.251	Zaslepka 31,8	1	1	8245-223-890-862
52	PN-85/M-82105	Śruba M16x120-8,8-B	8	8	
53	PN-85/M-82105	Śruba 12x35-8,8-B	11	11	
54	PN-85/M-82105	Śruba M12x40-8,8-B	8	8	

Zespół 040 - Przekładnia główna

Tablica 5(cd)

Nr na rys.	Nr rysunku lub normy	Nazwa części	Liczba sztuk		Nr kodu towarowo-materialowego
			Z224/1	Z224/2	
55	PN-85/M-82105	Śruba M16x40-10.9-B	9	9	
56	PN-87/M-82302	Śruba M12x55-8,8-B	3	3	
57	PN-86/M-82144	Nakrętka M16-8-B	2	2	
58	PN-77/M-82008	Podkładka spr.Z12,2	22	22	
59	PN-77/M-82008	Podkładka spr. Z16.3	11	11	
60	PN-85/M-86100	Łożyisko kulkowe 6206-2RS	2	2	
61	PN-73/M-86120	Łożyisko kulkowe A-211	1	1	
62	PN-86/M-86220	Łożyisko stożkowe 30210	1	1	
63	PN-86/M-86220	Łożyisko stożkowe 30219	2	2	
64	PN-86/M-86220	Łożyisko stożkowe 31313	1	1	
65	PN-60/M-86961	Pierścień 50.2x3Pierścień A70x90x10	1	1	
66	PN-72/M-86964	Pierścień A70x90x10	1	1	
67	PN-72/M-86964	Pierścień A105x130x12	1	1	
68	PN-69/M-86970	Uszczelka 10x14x1	1	1	
69	PN-89/M-82952	Nit 5x28	6	6	
70	PN-89/M-85023	Kolek spr. 10x36	3	3	
71	PN-89/M-85023	Kolek spr. 16x36	3	3	
72	PN-81/M-85111	Pierścień os.spr. Z30	1	1	
73	PN-76/M-74392	Korek 1/2" T9	2	2	
74	ZN-75/M/PM-29-10651	Nakrętka z wkt. M16-8-B	6	6	



Zespół 040 - Napinacz łańcuchów

Tablica 6

Zespół 040 - Napinacz łańcuchów

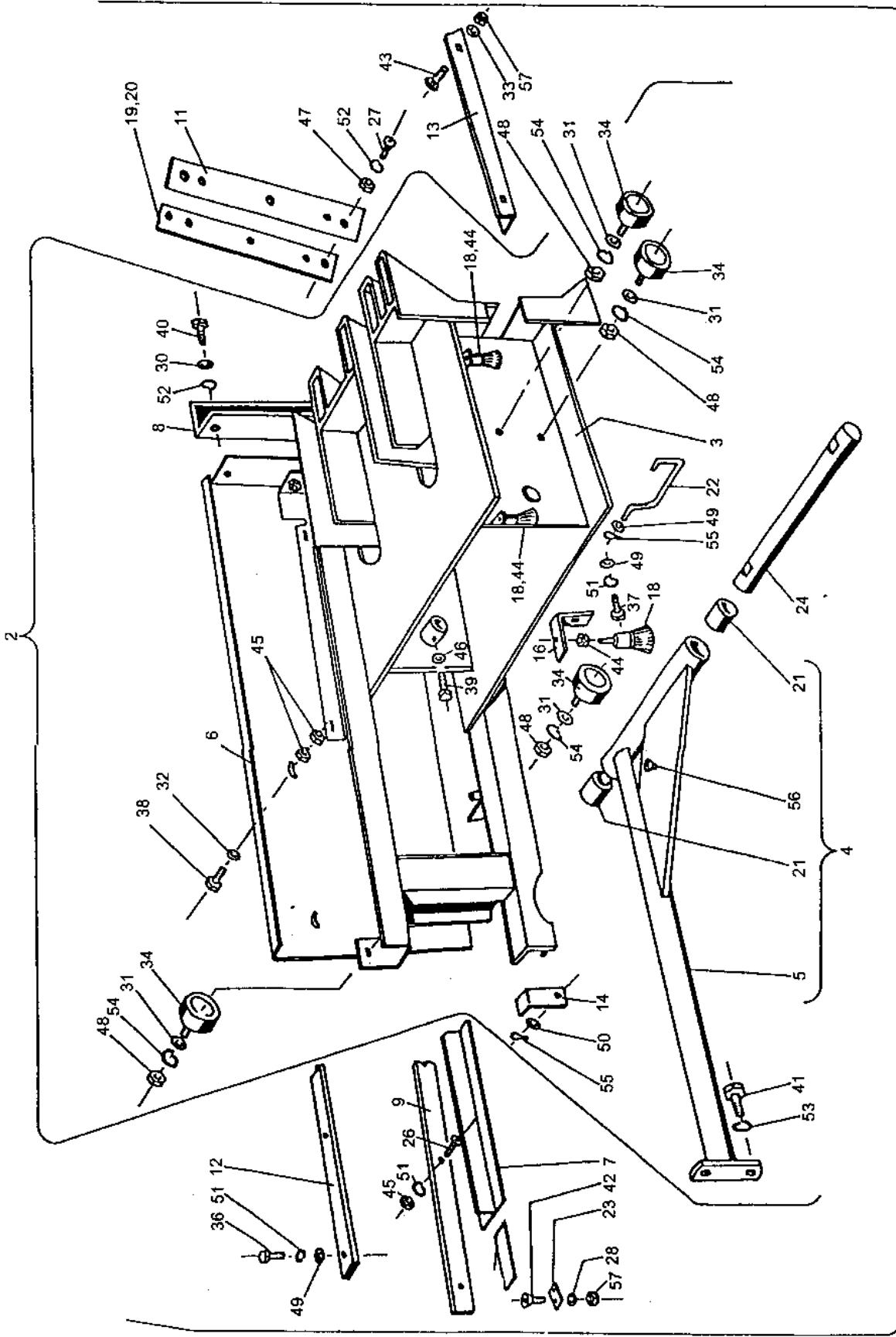
Tablica 6

Nr na rys.	Nr rysunku lub normy	Nazwa części	Liczba sztuk		Nr kodu towarowo-materialowego
			Z224/1	Z224/2	
1	2024-040-510.01	Piasta kpl.	1	1	8245-224-045-105
2	2024-040-540.01	Napinacz łańcucha	1	1	8245-224-045-400
3	2024-040-560.00	Napinacz łańcucha kpl.	1	1	8245-224-045-604
4	2024-040-570.00	Oslona kpl.	1	1	8245-224-045-706
5	2023-040-580.02	Wspornik koła łańcuchowego kpl.	1	1	8245-223-045-801
6	2024-040-123.00	Ramię	1	1	8245-224-041-231
7	2023-040-140.00	Sworzeń	1	1	8245-223-041-400
8	2023-040-141.02	Płytko napinacza	1	1	8245-223-041-413
9	2010-040-004.01	Koło łańcuchowe z 10 <i>5223</i>	1	1	8245-223-000-066
10	2010-060-144.00	Rollka napinacza	2	2	8245-223-000-094
11	2010-130-012.01	Krażek zębato prowadzący	1	1	8245-223-000-168
12	089-000710-3.120	Podkładka okr. 13x40x3	2	2	8245-223-890-720
13	089-000976-5.911	Sprężyna naciągowa	1	1	8245-223-890-389
14	089-000976-5.916	Sprężyna naciągowa	1	1	8245-223-890-391
15	PN-85/M-82101	Śruba M6x40-8,8-B	1	1	
16	PN-85/M-82101	Śruba M12x65-8,8-B	2	2	
17	PN-85/M-82105	Śruba M8x25 8,8-B	4	4	
18	PN-85/M-82105	Śruba M10x20-8,8-B	1	1	
19	PN-86/M-82144	Nakrętka M12-8-B	2	2	
20	PN-76/M-82001	Zawlecza S-Zn-5x50	1	1	

Zespół 050 - Tłok prasy

Tablica 7 (cd.)

Nr na rys.	Nr rysunku lub normy	Nazwa części	Liczba sztuk		Nr kodu towarowo-materialowego
			Z224/1	Z224/2	
23	2023-050-154.01	Wspornik	1	1	8245-223-051-541
24*)	2213-040-101.03	Sworzeń tłoka	1	1	8245-223-000-435
26	PN-85/M-82207	Wkręt M8x25-5.8-A	5	5	8245-223-880-309
27	088-0007991-0.372	Wkręt z łbem stożkowym płaskim	3	3	8245-223-880-311
28	089-000709-1.101	Podkładka specjalna 10,5x3-x3-Zn	7	7	8245-223-890-541
30	089-000710-0.184	Podkładka 13x28x3	6	6	
31	089-000710-0.264	Podkładka 27x34x3	9	9	8245-223-890-628
32	089-000710-1.103	Podkładka okr. 9x22x3	4	4	8245-223-890-643
33	E2-5223-050-305.00	Podkładka okr. 11x30x5	5	5	8245-223-890-936
34	0859-000896-1.052 LUB CBK-320	Rolla specjalna	10	10	8245-223-890-223
36	5224-088-122.00	Śruba	5	5	
37	PN-85/M-82105	Śruba M8x16-8,8-N	1	1	
38	PN-85/M-82105	Śruba M8x30-8,8-B	4	4	
39	PN-85/M-82105	Śruba M10x30-8,8-B	2	2	
40	PN-85/M-82105	Śruba M12x40-8,8-B	3	3	
41	PN-85/M-82105	Śruba M14x4--8,8-B	2	2	
42	5224-088-120.00	Śruba	7	7	
43	PN-87/M-82406	Śruba M10x30-8,8	5	5	
44	PN-86/M-82144	Nakrętka M6-8-B	4	4	



Zespół 050 - Tłok prasy

Tablica 7

Zespół 050 - Tłok prasy

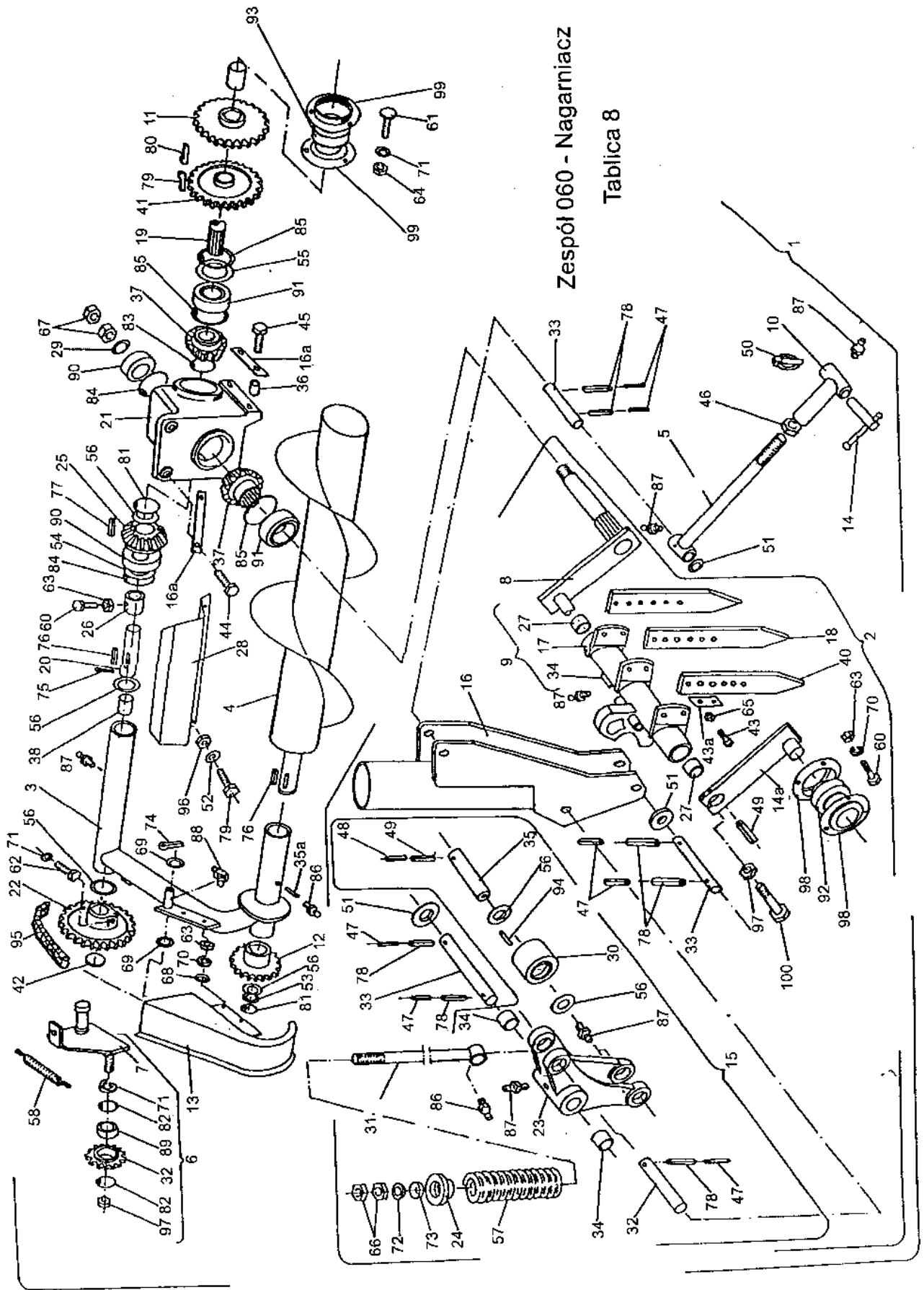
Tablica 7

Nr na rys.	Nr rysunku lub normy	Nazwa części	Liczba sztuk		Nr kodu towarowo-materialowego
			Z224/1	Z224/2	
1	2024-050-600.08	Tłok z szynami kpl. montażowymi (poz. 2 do 50)	1	1	8245-224-056-002
2*)	2024-050-500.04	Tłok kompl.	1	1	8245-224-055-001
3*)	2024-050-510.03	Tłok zespół spawany	1	1	8245-224-055-103
4	2024-050-520.00	Korbówód kpl. (poz. 5+21+56)	1	1	8245-224-055-205
5*)	2024-050-530.00	Korbówód zespół spawany	1	1	8245-224-055-307
6	2024-050-620.00	Błacha boczna tłoka zespół	1	1	8245-224-056-206
7*)	2024-050-630.03	Szyna jezdna zespół	1	1	8245-224-056-308
8*)	2024-050-113.03	Nóż tłoka	1	1	8245-224-051-138
9	2024-050-115.03	Listwa prowadząca nóż	1	1	8245-224-051-153
10	2024-050-121.00	Listwa dolna	1	1	8245-224-051-214
11*)	2024-050-122.01	Nóż komory	1	1	8245-224-051-227
12*)	2024-050-123.00	Szyna jezdna	1	1	8245-224-051-230
13*)	2024-050-126.01	Szyna jezdna strony lewej	1	1	8245-224-061-268
14*)	2023-050-117.00	Kątownik	1	1	8245-223-051-172
16	2023-050-132.00	Uchwyt	1	1	8245-223-051-322
18	2023-050-810.00	Szczotka	4	4	8245-223-051-409
19	2023-050-141.00	Podkładka	1	1	8245-223-051-411
20	2023-050-142.00	Podkładka	1	1	8245-223-051-424
21	2023-050-145.00	Tuleja wciskana	2	2	8245-223-051-452
22	2023-050-146.02	Strzeżnię	1	1	8245-223-051-465

Zespół 050 - Tłok prasy

Tablica 7 (cd.)

Nr na rys.	Nr rysunku lub normy	Nazwa części	Liczba sztuk		Nr kodu towarowo-materialowego
			Z224/1	Z224/2	
45	PN-86/M-82144	Nakrętka M6-8-B	13	13	
46	PN-86/M-82144	Nakrętka M10-8-B	3	3	
47	PN-86/M-82144	Nakrętka M12-8-B	3	3	
48	PN-86/M-82144	Nakrętka M16x1,5-10-B	10	10	
49	PN-78/M-82005	Podkładka 8,4	10	10	
50	PN-78/M-82005	Podkładka 10,5	1	1	
51	PN-77/M82008	Podkładka sprężysta Z8,2	11	11	
52	PN-77/M82008	Podkładka sprężysta Z12,2	7	7	
53	PN-77/M82008	Podkładka sprężysta Z14,2	2	2	
54	PN-77/M82008	Podkładka sprężysta Z16,3	10	10	
55	PN-76/M-82001	Zawlecza S-zn-3,2x18	1	1	
56	PN-76/M-82002	Smarow. SiM8x1	1	1	
57	ZN-75/MPM-29-10651	Nakrętka z wkł. M10-8Fe/Zn8	11	11	



Zespół 060 - Nagarniacz
 Tablica 8

Zespół 060 - Nagarniacz

Tablica 8

Nr na rys.	Nr rysunku lub normy	Nazwa części	Liczba sztuk		Nr kodu towarowo-materialowego
			Z224/1	Z224/2	
1	2024-060-500.09	Nagarniacz kpl. (poz. 1 do 99)	1	1	8245-224-065-000
2	2024-060-700.00	Nagarniacz kpl. montażowy (poz. wyszczególniona na rys.)	1	1	8245-224-067-001
3	2024-060-530.01	Ramię wahliwe	1	1	8245-224-065-305
4	2024-060-540.04	Podajnik ślimakowy	1	1	8245-224-065-407
5	2024-060-560.02	Dźwignia prowadząca kompl.	1	1	8245-224-065-600
6	2024-060-610.00	Napinacz łańcucha kompl. (poz. wyszczególniona na rys.)	1	1	8245-224-066-102
7	2024-060-620.00	Korpus napinacza	1	1	8245-224-066-204
8	2024-060-660.01	Ramię korby prawe ŁPL	1	1	8245-224-066-204
9	2024-060-701.00	Rura sprzęgła bezpieczeństwa kpl. (poz. 17+27+34+14a+49+100)	1	1	8245-224-067-014
10	2023-060-550.01	Piasta spawana	1	1	8245-223-065-502
11	2023-060-560.03	Koło łańcuchowe Z24	1	1	8245-223-065-604
12	2023-060-580.01	Koło łańcuchowe	1	1	8245-223-065-808
13	2023-060-66.01	Ostona blaszana kpl.	1	1	8245-223-066-605
14	2023-060-690.00	Sworzeń zabezpieczający	1	1	8245-223-066-900
14a	2023-060-102.00	Ramię korby lewe	1	1	
15	2023-060-813.00	Dźwignia sprzęgła kpl.	1	1	8245-223-068-136
16	2023-060-820.02	Korpus nagarniacza	1	1	8245-223-068-200

Zespół 060 - Nagarniacz

Tablica 8 (cd.)

Nr na rys.	Nr rysunku lub normy	Nazwa części	Liczba sztuk		Nr kodu towarowo-materialowego
			Z224/1	Z224/2	
16a	5223-060-300.00	Podkładka odginana dwutorowa	2	2	8245-223-000-720
17	2023-060-004.01	Rura sprężąta bezpieczeństwa	1	1	8245-224-060-046
18	2024-060-109.01	Palec nagarniacza długi	2	2	8245-224-061-090
19	2024-060-112.01	Walek napędowy	1	1	8245-224-061-123
20	2024-060-113.04	Walek napędowy	1	1	8245-224-061-136
21	2023-060-001.02	Korpus przekładni	1	1	8245-223-060-011
22	2023-060-007.03	Koło łańcuchowe	1	1	8245-223-060-078
23	2023-060-014.00	Dźwignia kolanowa	1	1	8245-223-060-151
24	2023-060-015.02	Tarcza dociskowa	1	1	8245-223-060-154
25	2023-060-100.01	Koło zębate	1	1	8245-223-061-000
26	2023-060-135.00	Pierścień ustalający	1	1	8245-223-061-359
27	2023-060-132.00	Tulejka yskowa	1	1	8245-223-061-320
28	2023-060-145.01	Oslona	1	1	8245-223-061-450
29	2023-060-155.00	Podkładka	1	1	8245-223-061-552
30	2023-060-164.01	Pierścień	1	1	8245-223-061-641
31	2023-060-166.00	Cięgno	1	1	8245-223-061-667
32	2023-060-167.00	Sworzeń	3	3	8245-223-061-670
33	2023-060-168.01	Sworzeń	3	3	8245-223-061-682
34	2023-060-169.00	Tulejka	4	4	8245-223-061-695
35	2023-060-170.00	Sworzeń łozyska	1	1	8245-223-061-702

Zespół 060 - Nagarniacz Tablica 8 (cd.)

Nr na rys.	Nr rysunku lub normy	Nazwa części	Liczba sztuk		Nr kodu towarowo-materialowego
			Z224/1	Z224/2	
36a	2023-070-144.01	Rurka smarownicza	1	1	8245-223-071-446
36	1321-052-150.01	Tulejka dystansowa	2	2	8245-223-000-320
37	2010-060-109.01	Koło zębate	2	2	8245-223-000-079
38	2010-060-127.00	Łożysko ślizgowe	4	4	8245-223-000-081
39	2010-130-012.01	Krażek prowadzący	1	1	8245-223-000-168
40	2022-060-132.01	Palec nagarniacza krótki	1	1	8245-223-000-257
41	2023-080-138.00	Koło zębate	1	1	8245-223-081-383
42	088-000443-0.280	Pokrywa	1	1	8245-223-880-105
43a	5223-080-301.00	Podkładka	3	3	8245-223-083-010
43	088-000931-8.433	Śruba	6	6	8245-223-880-222
44	PN-85/M-82101	Śruba M12x45-8-8-B	2	2	
45	PN-85/M-82101	Śruba M12x40-10.9-B	2	2	
46	088-00936-2.242	Nakrętka M24x1.5	1	1	8245-223-880-276
47	5224-060-302.00	Kolek	7	7	8245-224-063-023
48	PN-89/M-85023	Kolek spr. 5x24	1	1	
49	PN-89/M-85023	Kolek spr. 8x50	2	2	
50	088-011023-5.061	Pizetyczka 6	1	1	
51	089-000709-1.202	Podkładka 21x32x2	3	3	
52	PN-59/M-82030	Podkładka okr. 6,5	6	6	
53	089-000712-0.273	Podkładka 30x42x1	1	1	8245-223-890-068

Zespół 060 - Nagarniacz

Tablica 8

Nr na rys.	Nr rysunku lub normy	Nazwa części	Liczba sztuk		Nr kodu towarowo-materiałowego
			Z224/1	Z224/2	
54	089-000712-0.382	Podkładka 50x62x0.1	2	2	
	089-000712-0.386	Podkładka 50x62x0.3	2	2	
	089-000712-0.388	Podkładka 50x62x0.5	1	1	
	089-000712-0.393	Podkładka 50x62x1	1	1	
55	089-000712-0.502	Podkładka 70x90x0.1	2	2	
	089-000712-0.506	Podkładka 70x90x0.3	2	2	
	089-000712-0.508	Podkładka 70x90x0.5	1	1	
	089-000712-0.513	Podkładka 70x90x1	1	1	
56	089-000713-0.260	Podkładka 30x42x205	11	11	
57	089-000975-7.904	Sprężyna	1	1	8245-223-890-949
58	089-000976-5.510	Sprężyna	1	1	8245-223-890-363
59	PN-85/M-82105	Śruba M6x16-8.8-B	3	3	
60	PN-85/M-82105	Śruba M6x20-8.8-B	4	4	
61	PN-85/M-82105	Śruba M12x30-8.8-B	4	4	
62	PN-85/M-82105	Śruba M12x40-8.8-B	1	1	
63	PN-85/M-82144	Nakrętka M8-8-B	6	6	
64	PN-85/M-82144	Nakrętka M12-8-B	4	4	
65	PN-85/M-82144	Nakrętka M12-8-B	6	6	
66	PN-85/M-82144	Nakrętka M16-8-B	2	2	
67	PN-85/M-82144	Nakrętka M24-0.5-B	2	2	

Zespół 060 - Nagarniacz

Tablica 8 (cd.)

Nr na rys.	Nr rysunku lub normy	Nazwa części	Liczba sztuk		Nr kodu towarowo-materialowego
			Z224/1	Z224/2	
68	PN-78/M-82005	Podkładka okr. 8,4	2	2	
69	PN-78/M-82007	Podkładka okr. 17	4	4	
70	PN-77/M-82008	Podkładka spr. Z8,2	5	5	
71	PN-77/M-82008	Podkładka spr. Z12,2	6	6	
72	5224-088-111.00	Podkładka kuliasta 17	1	1	8245-224-881-115
73	5224-088-110.00	Podkładka stożkowa	1	1	8245-224-881-102
74	PN-76/M-82001	Zawlecza S-Zn-6,3x36	1	1	
75	PN-76/M-82001	Zawlecza S-zn-6,3x40	1	1	
76	PN-70/M-85005	Wpust przyzmatyczny A8x7x28	2	2	
77	PN-70/M-85005	Wpust przyzmatyczny A8x7x32	1	1	
78	PN-89/M-85023	Kolek spr. 6x40	7	7	
79	PN-73/M-85031	Klin wpuszczany N12x8x50	1	1	
80	PN-73/M-83031	Klin wpuszczany N21x8x60	1	1	
81	PN-81/M-85111	Pierścień osadczy spr. Z30	2	2	
82	PN-81/M-85111	Pierścień osadczy spr. Z32	2	2	
83	PN-81/M-85111	Pierścień osadczy spr. Z38	1	1	
84	PN-81/M-85111	Pierścień osadczy spr. W62	2	2	
85	PN-81/M-85111	Pierścień osadczy spr. W90	3	3	
86	PN-76/M-86002	Smarownicza St M6x1	2	2	
87	PN-76/M-86002	Smarownicza St M8x1	7	7	

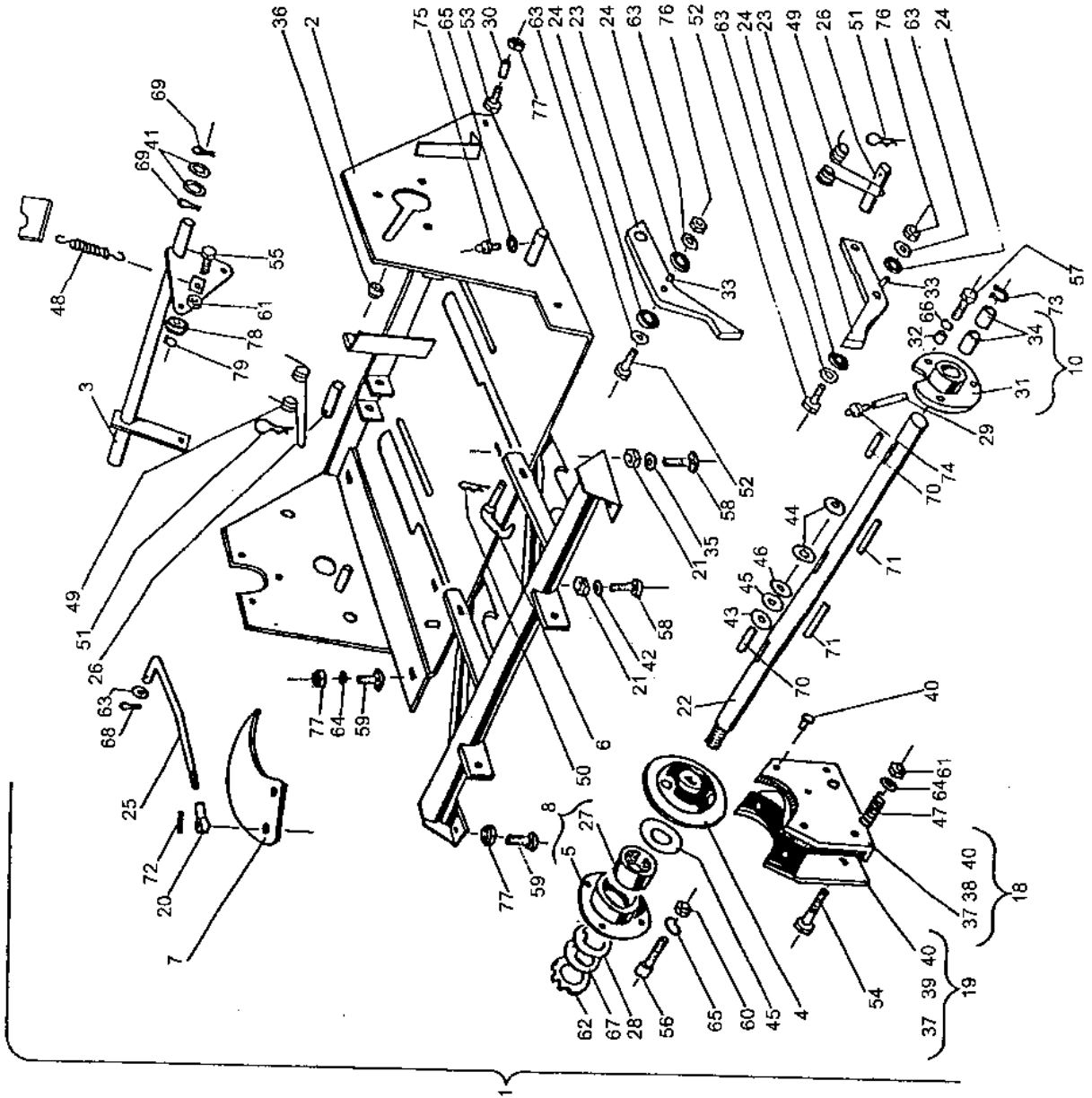
Zespół 060 - Nagarniacz

Tablica 8 (cd.)

Nr na rys.	Nr rysunku lub normy	Nazwa części	Liczba sztuk		Nr kodu towarowo-materialowego
			Z224/1	Z224/2	
88	PN-76/M-86003	Smarowniczka St M8x1/45	1	1	
89	PN-85/M-86100	Łożysko kulkowe 6201-2RS	1	1	
90	PN-85/M-86100	Łożysko kulkowe 6201-2RS	2	2	
91	PN-85/M-86100	Łożysko kulkowe 6308-2RS	2	2	
92	PN-73/M-86120	Łożysko kulkowe zwykłe A205	1	1	
93	PN-73/M-86120	Łożysko kulkowe zwykłe D208	1	1	
94	PN-83/M-86456	Igielka 5x29,8xB5	21	21	
95	PN-83/M-86456	Łańcuch 10B-96Ps	1	1	
96	ZN-75/M-29-10651	Nakrętka z wkładką M6-8	3	3	
97	ZN-75/M-29-10651	Nakrętka z wkładką M12-8	2	2	
98	D-089-001442-0.025	Oprawa blaszana P205	2	2	8245-223-890-465
99	D-089-001442-0.040	Oprawa P208	2	2	
100	PN-85/M-82101	Śruba M12x75-8,8-B	1	1	

Zespól 070 - Zespól wiążący

Tablica 9



Zespół 070 - Zespół wiążący

Tablica 9

Nr na rys.	Nr rysunku lub normy	Nazwa części	Liczba sztuk		Nr kodu towarowo-materialowego
			Z224/1	Z224/2	
1*)	2023-070-710.09	Stół aparatów wiążących z supłaczami kpl. montażowy (poz. 2 do 77)	1	1	8245-223-077-105
2*)	2023-070-520.13	Stół aparatów wiążących kpl. spaw.	1	1	8245-223-075-205
3*)	5223-070-530.03	Walek przytrzymywaczy kpl. spaw.	1	1	
4*)	2023-070-540.01	Tarcza hamująca kpl. spaw.	1	1	8245-223-075-409
5	2023-070-550.01	Oprawa łożyska kpl. spaw.	1	1	8245-223-075-500
6	2023-070-580.00	Zatyczka kpl. spaw.	2	2	8245-223-075-806
7*)	2023-070-590.02	Przytrzymywacz kpl. spaw.	2	2	8245-223-075-908
8	2023-070-711.00	Oprawa łożyska z tuleją (poz. 5+27)	1	1	8245-223-077-118
9	2023-070-712.10	Tarcza krzywkowa kpl. (poz. 12 w zespole 080)	1	1	8245-223-077-120
10	2023-070-714.00	Łożysko wału supłacza z tulejami (poz. 31+34)	1	1	8245-223-074-140
11	2023-070-720.01	Stół aparatu wiążącego kpl. spaw. z tulejkami (poz. 2+36)	1	1	8245-223-077-207
12	2023-080-530.01	Zapadka ruchu powrotnego kpl. (patrz poz. 5 w zespole 080)	1	1	8245-223-085-305
13	2023-080-640.04	Tarcza sterująca kpl. mont. (poz. 6 w zesp. 080)	1	1	8245-223-085-407
14	2023-080-610.02	Dźwignia przełączająca kpl. (poz. 9 w zesp. 080)	1	1	8245-223-086-102
15	2026-070-500.02	Supłacz kpl. mont. (poz. 1 w zesp. 070 supłacze)	2	2	8245-223-076-501
16	2026-070-004.03	Tarcza napędzająca supłacz prawa 9 poz. 9 w zesp. 070-supłacze)	1	1	8245-223-076-308
17	2026-070-008.03	Tarcza napędzająca supłacza lewa (poz. 10 w zesp. 070-supłacze)	1	1	8245-223-076-400

Zespół 070 - Zespół wiązący

Tablica 9 (cd.)

Nr na rys.	Nr rysunku lub normy	Nazwa części	Liczba sztuk		Nr kodu towarowo-materialowego
			Z224/1	Z224/2	
18	2012-070-540.00	Tarcza hamulca wew. kpl. (poz. 37+39+40)	1	1	8245-223-000-231
19	2012-070-550.00	Tarcza hamulca wew. kpl. (poz. 37+39+40)	1	1	8245-223-000-241
20*)	2023-070-005.01	Element ustalający	1	1	8245-223-070-050
21	2023-070-101.01	Nakrętka specjalna	1	1	8245-223-071-010
22	2023-070-106.04	Wał supłacza	1	1	8245-223-071-064
23	2023-070-125.02	Dźwignia oporowa	3	3	8245-223-070-255
24	2024-070-541.00	Rolla gumowa	6	6	8245-223-075-498
25*)	2023-070-128.02	Cięgno przytrzymywaczy	2	2	8245-223-071-233
26	2023-070-129.01	Sworzeń	3	3	8245-233-071-296
27	2023-070-134.01	Tuleja	1	1	8245-233-071-344
28	2023-070-135.02	Podkładka specjalna	1	1	8245-233-071-357
29	2023-070-144.01	Rurka smarownicza	1	1	8245-223-071-446
30	2023-070-173.00	Tulejka	3	3	8245-223-071-537
31	2023-070-172.01	Łożysko wału supłacza	1	1	8245-223-071-726
32	2023-070-174.00	Pierścień	3	3	8245-223-071-741
33	2023-070-180.00	Tuleja dystansowa	6	6	8245-223-071-802
34	2023-070-182.00	Tuleja ślizgowa	2	2	8245-223-071-828
35	2023-070-185.00	Podkładka	1	1	8245-223-071-856
36	2023-080-117.00	Tuleja łożyskowa	1	1	8245-233-081-177
37	2012-070-104.02	Okładzina hamulca	2	2	8245-223-000-540

Zespół 070 - Zespół wiążący

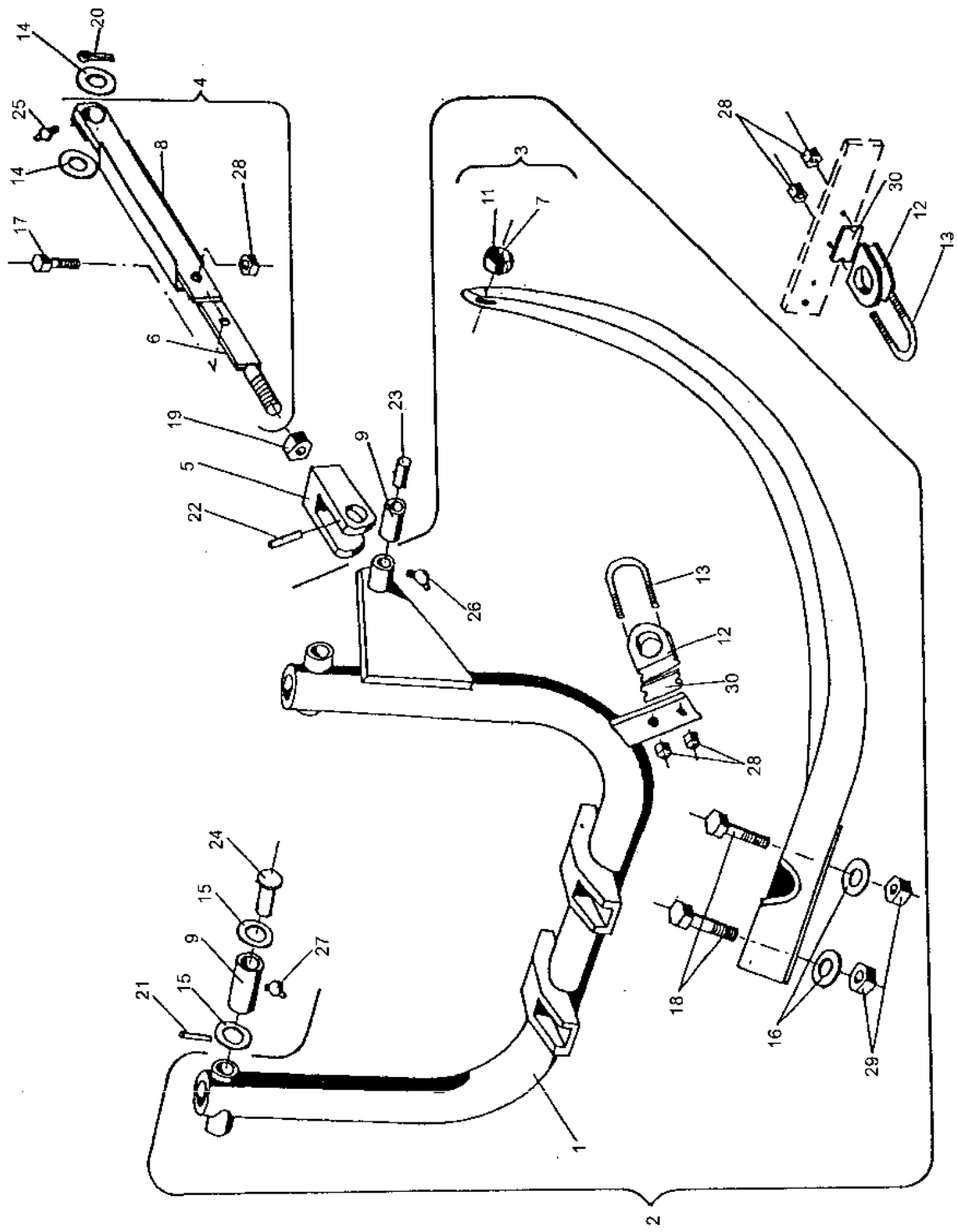
Tablica 9 (cd.)

Nr na rys.	Nr rysunku lub normy	Nazwa części	Liczba sztuk		Nr kodu towarowo-materialowego
			Z224/1	Z224/2	
38	2012-070-105.00	Tarcza hamulcazew.	1	1	8245-223-000-552
39	2012-070-106.00	Tarcza hamulcawew.	1	1	8245-223-000-565
40	ZN-73/082-1121-081	Nit B4x10A1	6	6	8245-223-880-373
41	089-000710-0.261	Podkładka okr. 17x28x1	2	2	8245-223-890-630
42	089-000710-4-255	Podkładka okr. 11x30x5	1	1	8245-223-890-758
43	089-000712-0-282	Podkładka dystansowa 25x45x0,1	4	4	8245-223-890-070
44	089-000712-0-286	Podkładka dystansowa 25x45x0,3	2	2	8245-223-890-083
45	089-000712-0.293	Podkładka dystansowa 25x45x1,0	9	9	8245-223-890-096
46	089-000713-0.280	Podkładka oporowa 25x45x2,5	4	4	8245-223-890-205
47	089-000975-5.811	Sprężyna 3,8x16-30-4	2	2	8245-223-890-290
48	089-000976-5.514	Sprężyna rozciągana	1	1	8245-223-890-376
49	089-000977-6.511	Sprężyna skręcana	3	3	8245-223-890-452
50	089-000992-0.091	Zatyczka B 3x58-Zn	2	2	8245-223-890-834
51	089-000992-0.211	Zawlecza B 4x59-Zn	3	3	8245-223-890-847
52	PN-55/M-82101	Śruba M8x55-5,8-B	3	3	
53	PN-85/M-82101	Śruba M10x40-8,8-B	3	3	
54	PN-85/M-82101	Śruba M10x60-8,8-B	2	2	
55	PN-85/M-82105	Śruba M10x30-8,8-B	1	1	
56	PN-87/M-82302	Śruba M8x25-8,8-B	3	3	
57	PN-87/M-82302	Śruba M10x20-8,8-B	3	3	

Zespół 070 - Zespół wiązący

Tablica 9

Nr na rys.	N54r rysunku lub normy	Nazwa części	Liczba sztuk		Nr kodu towarowo-materialowego
			Z224/1	Z224/2	
58	5224-088-107.00	Śruba podszadzana specjalna	2	2	
59	5224-088-113.00	Śruba specjalna	6	6	
60	PN-86/M-82144	Nakrętka M8-B	3	3	
61	PN-86/M-82144	Nakrętka M10-8-B	3	3	
62	PN-82/M-86478	Nakrętka łóżyškowa M30x1,5-8	1	1	
63	PN-78/M-82005	Podkładka okr. 8,4	8	8	
64	PN-78/M-82005	Podkładka okr. 10,5	4	4	
65	PN-77/M-82008	Podkładka spr. Z8,2	4	4	
66	PN-77/M-82008	Podkładka spr. Z10,2	3	3	
67	PN-82/M-86482	Podkładka zębata MB-6	1	1	
68	PN-76/M-82001	Zawlecška S-Zn-3,2x16	2	2	
69	PN-76/M-82001	Zawlecška S-Zn-4x25	2	2	
70	PN-70/M-85005	Wpust przyzmatyczny A10x8x32	2	2	
71	PN-70/M-85005	Wpust przyzmatyczny B10x8x40	2	2	
72	PN-89/M-85023	Kotek spr. 4x25	2	2	
73	PN-81/M-85111	Pierścien osadczy spr. Z35	1	1	
74	PN-76/M-86002	Smarownicška St M6x1	1	1	
75	PN-76/M-86002	Smarownicška St M6x1	1	1	
76	ZN-75/MPM-29-10651	Nakrętka z wkładką M8-8	3	3	
77	ZN-75/MPM-29-10651	Nakrętka z wkładką M19-8	9	9	
78	PN-85/M-86100	Łóżyško kul. 6201 2RS	1	1	
79	PN-81/M-85111	Pierścien osad. spr. Z12	1	1	



Tablica 10

Zespół 070 - Wahacz z igitami

Zespół 070 - Wahacz z igłami

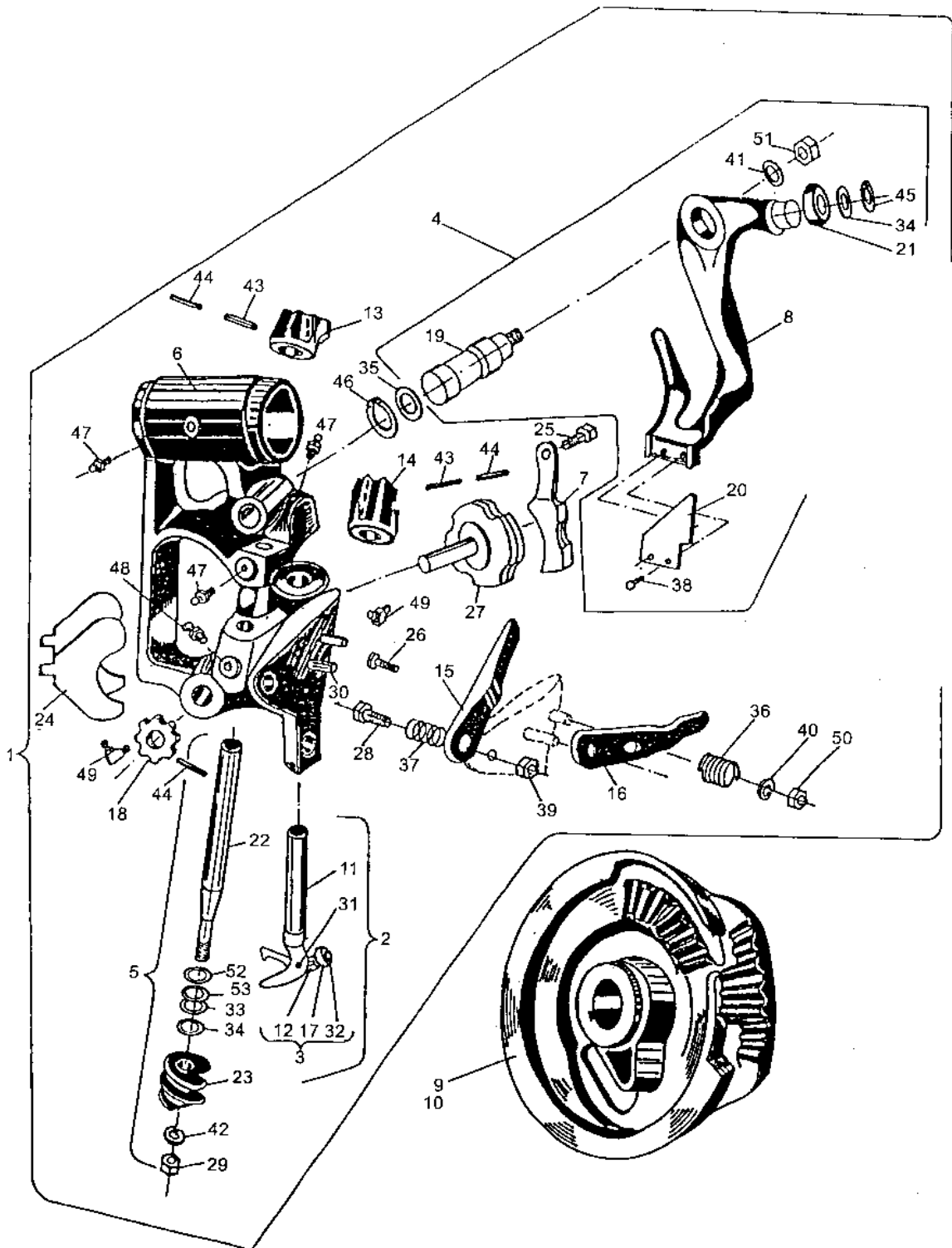
Tablica 10

Nr na rys.	Nr rysunku lub normy	Nazwa części	Liczba sztuk		Nr kodu towarowo-materiałowego
			Z224/1	Z224/2	
1*	2024-070-520.01	Wahacz igiet. kpl. spawany	1	1	8245-224-075-201
2	2024-070-530.01	Wahacz z igłami kpl. (poz. na rys.)	1	1	8245-224-075-303
3	5224-070-531.01	Igła do wiązania	2	2	8245-224-075-316
4	2024-070-800.00	Cięgno wahacza kpl.	1	1	8245-224-075-507
5	2023-070-560.00	Widelki ciągną wahacza	1	1	8245-223-075-602
6	2024-070-810.00	Cięgno wahacza	1	1	8245-223-076-807
7	PN-88/M-82954	Nit 5x25	1	1	
8	2024-070-790.00	Cięgno	1	1	8245-224-071-045
9	2023-070-142.01	Tulejka	2	2	8245-223-071-420
11	5224-070-199.00	Rollka	2	2	8245-223-000-101
12	5224-070-307.00	Oczko prow. sznurka	3	3	8245-223-000-114
13	2010-070-127.01	Obejma oczka	3	3	8245-223-000-127
14	089-000709-1.201	Podkładka okrągła 21x32x1	3	3	8245-223-890-582
15	089-000710-0.310	Podkładka okrągła 21x30x1,5	4	4	8245-233-890-656
16	089-000710-0.355	Podkładka okrągła 13x30x4	4	4	8245-223-890-745
17	PN-85/M-82101	Śruba M6x35-8.8-B	1	1	
18	PN-85/M-82105	Śruba M12x90-8.8-B	4	4	
19	PN-86/M-82144	Nakrętka M20-5-B	1	1	
20	PN-76/M-82001	Zawleczka 4x32	1	1	
21	PN-89/M-85023	Kotek spr. 5x32	2	2	
22	PN-89/M-85023	Kotek spr. 5x40	1	1	

Zespół 070 - Wahacz z igłami

Tablica 10 (cd.)

Nr na rys.	Nr rysunku lub normy	Nazwa części	Liczba sztuk		Nr kodu towarowo-materialowego
			Z224/1	Z224/2	
23	PN-90/M-83001	Sworzeń 20x50/36	1	1	
24	PN-90/M-83002	Sworzeń 20x90/83,5	2	2	
25	PN-76/M-86002	Smarownicza St M6x1	1	1	
27	PN-76/M-86002	Smarownicza St M6x1/45	2	2	
28	ZN-75/M/MPM-29-106	Nakrętka z wkładką M6-8-B	7	7	
29	ZN-75/M/MPM-29-106	Nakrętka z wkładką M6-8-B	6	6	



Zespół 070 - Supłacz kpl.

Tablica 11

Zespół 070 - Supłacz kpl.

Tablica 11

Nr na rys.	Nr rysunku lub normy	Nazwa części	Liczba sztuk		Nr kodu towarowo-materialowego
			Z224/1	Z224/2	
1*	2026-070-500.02,	Supłacz kpl. montażowy (poz. 2+8+11+51)	1	1	8245-224-075-201
2	2026-070-510.00	Palec supłacza kpl.	1	1	8245-223-078-108
3	2026-070-520.00	Szczęka palca supłacza kpl.	1	1	8245-223-078-208
4	2026-070-540.00	Dźwignia nożowa kpl.	1	1	8245-223-078-401
5	2026-070-550.00	Walek ślimaka kpl.	1	1	8245-223-078-503
6	2026-070-560.00	Korpus supłacza	1	1	8245-223-073-012
7	2026-070-002.01	Ugniatacz sznurka	1	1	8245-223-073-025
8	2026-070-003.10	Dźwignia nożowa	1	1	8245-223-073-038
9	2026-070-004.03	Tarcza napędzająca supłacz prawa	1	1	8245-223-076-308
10	2026-070-005.03	Tarcza napędzająca supłacz lewa	1	1	8245-223-076-400
11	2026-070-006.01	Palec supłacza	1	1	8245-223-071-063
12	2026-070-007.01	Szczęka palca supłacza	1	1	8245-223-071-077
13	2026-070-009.00	Koło zębate z8	1	1	8245-223-073-094
14	2026-070-010.00	Koło zębate z8 palca	1	1	8245-223-073-101
15	2026-070-012.00	Dźwignia	1	1	8245-223-073-127
16	2026-070-100.00	Dociskacz	1	1	8245-223-074-000
17	2026-070-101.00	Rolla szczęki	1	1	8245-223-074-013
18	2026-070-106.00	Koło ślimaka	1	1	8245-223-074-067
19	2026-070-107.00	Swozeń	1	1	8245-223-074-070
20	2026-070-108.10	Nożyk do sznurka	1	1	8245-223-064-082

Zespół 070 - Suptacz kpl.

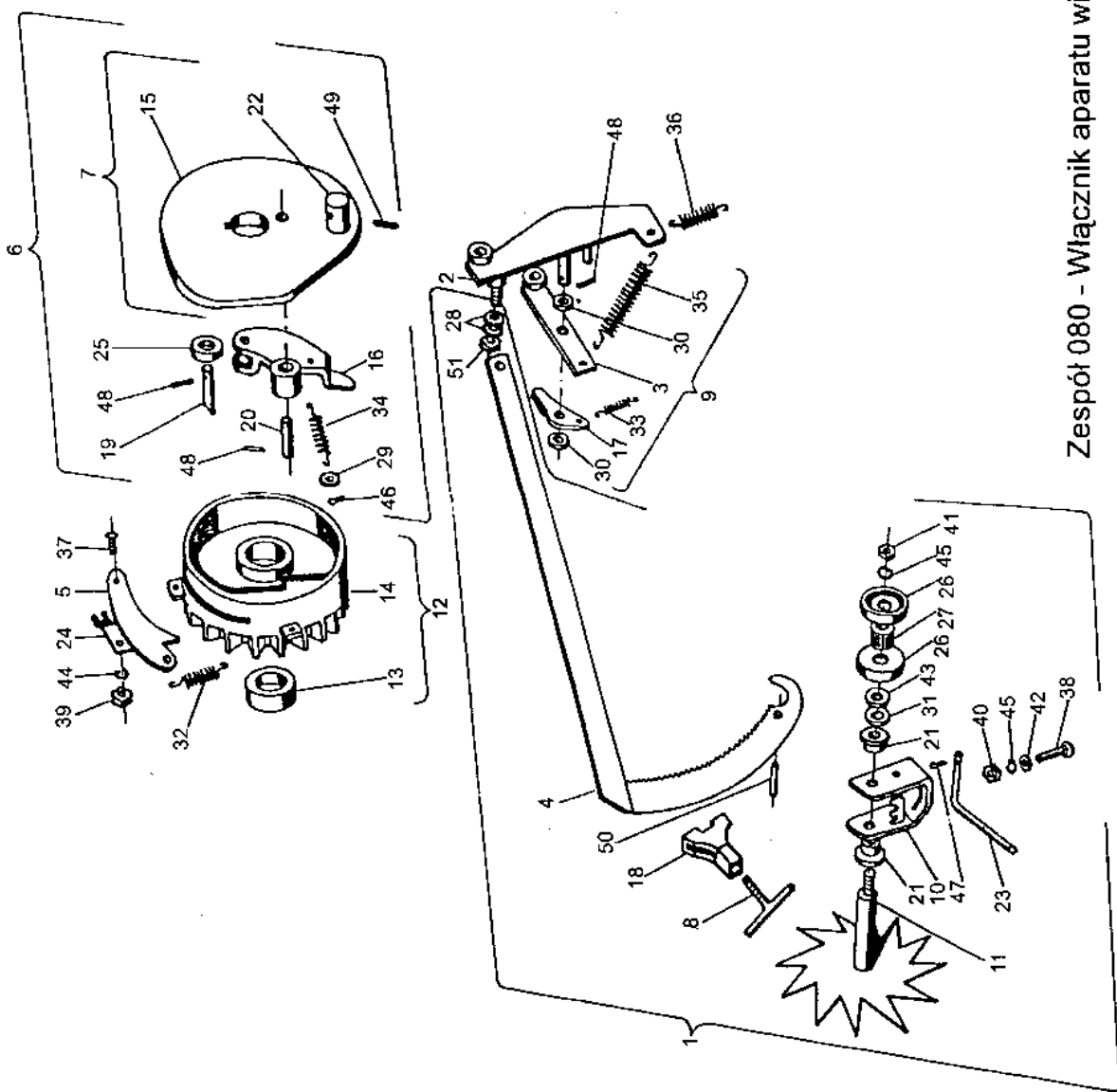
Tablica 11 (cd.)

Nr na rys.	Nr rysunku lub normy	Nazwa części	Liczba sztuk		Nr kodu towarowo-materialowego
			Z224/1	Z224/2	
21	2026-070-109.00	Rolka	1	1	8245-223-074-095
22	2026-070-110.00	Walek ślimaka	1	1	8245-223-074-102
23	2026-070-111.00	Ślimak	1	1	8245-223-074-115
24	2026-070-112.00	Oczyszczacz	2	2	8245-223-074-128
25	2026-070-113.00	Śruba specjalna	1	1	8245-223-074-130
26	2026-070-114.00	Śruba	1	1	8245-223-074-143
27	2026-070-117.00	Chwytnacz sznurka	1	1	8245-223-074-171
28	2026-070-118.01	Śruba specjalna	1	1	8245-223-074-184
29	088-000934-3.101	Nakrętka	1	1	8245-223-880-250
30	5224-070-300.00	Kotek radełkowy	1	1	8245-223-880-400
31	088-007344-4.070	Kotek sprężysty 4x16	1	1	8245-223-880-413
32	PN-78/M-82006	Podkładka 4,3	1	1	
33	089-000712-0.068	Podkładka dystansowa 15x22x0,5	2	2	8245-223-890-786
34	089-000712-0.073	Podkładka dystansowa 15x22x1	3	3	8245-223-890-799
35	089-000712-0.142	Podkładka dystansowa 20x28x0,5	3	3	8245-223-890-964
36	089-000975-4.732	Sprężyna 2x14x31x5	1	1	8245-223-890-810
37	089-000975-5.425	Sprężyna 3x15x28x4	1	1	8245-223-890-821
38	PN-85/M-82105	Śruba M5x10x5.8-B	2	2	
39	PN-85/M-82144	Nakrętka M10-8-B	1	1	
40	PN-78/M-82005	Podkładka 8,4 Fe/Zn8	1	1	
41	PN-78/M-82005	Podkładka 10,5 Fe/Zn8	1	1	

Zespół 070 - Supłacz kpl.

Tablica 11 (cd.)

Nr na rys.	Nr rysunku lub normy	Nazwa części	Liczba sztuk		Nr kodu towarowo-materialowego
			Z224/1	Z224/2	
42	PN-77/M-82008	Podkładka spr. Z10,2	1	1	
43	PN-89/M-85023	Kotek spr. 3x20	2	2	
44	PN-89/M-85023	Kotek spr. 5x22	3	3	
45	PN-81/M-85111	Pierścień osd. spr. Z14	1	1	
46	PN-81/M-85111	Pierścień osd. spr. Z20	1	1	
47	PN-78/M-86002	Smarownicza St M8x1	4	4	
48	PN-76/M-86003	Smarownicza ST M8x1/45	1	1	
49	PN-76/M-86003	Smarownicza St M8x1/90	2	2	
50	ZN-75/MPM-29-10651	Nakrętka z wkładką M-8-8	1	1	
51	ZN-75/MPM-29-10651	Nakrętka z wkładką M-10-8	1	1	
52	8224-070-301.00	Podkładka 15x22x0,1	wg.	potrzeb	8245-224-073-019
53	8224-070-302.00	Podkładka 15x22x0,3	wg.	potrzeb	8245-224-073-028



Zespół 080 - Włacznik aparatu wiążącego

Tablica 12

Zespół 080 - Włącznik aparatu wiążącego

Tablica 12

Nr na rys.	Nr rysunku lub normy	Nazwa części	Liczba sztuk		Nr kodu towarowo-materialowego
			Z224/1	Z224/2	
1	2023-080-600.01	Włącznik aparatu wiążącego kpl. mont. (części wyszczególnione na rys.)	1	1	8245-223-086-000
2*)	2023-080-500.05	Dźwignia przelączająca kpl.	1	1	8245-223-085-000
3	2023-080-510.03	Dźwignia zabezpieczająca kpl.	1	1	8245-223-085-101
4	2023-080-520.00	Ramię włącznika kpl.	1	1	8245-223-085-203
5*)	2023-080-530.01	Zapadka ruchu powr. kpl. (wchodzi do zesp. 070-stół aparatu wiążącego, poz. 12)	1	1	8245-223-085-305
6	2023-080-540.04	Tarcza ster. kpl. mont. (części wyszcz. na rys. wchodzi do zesp. 070-stół apar. wiąż. poz. 13)	1	1	8245-223-085-407
7	2023-080-541.02	Tarcza ster. ze sworz. (poz. 15+22+49)	1	1	8245-223-085-410
8	2023-080-590.00	Pokrętło włącznika kpl.	1	1	8245-223-085-906
9	2023-080-610.02	Dźwignia przeł. kpl. mont. (części wyszcz. na rys. wchodzi do zesp. 070-stół ap. wiąż. poz. 14)	1	1	8245-223-086-102
10*)	2023-080-630.00	Wspornik wałka gwiazdy	1	1	8245-223-086-308
11*)	2023-080-640.00	Gwiazda wyłączająca kompl.	1	1	8245-223-086-408
12	2023-070-712.10	Tarcza krzywk. (poz. 13+14) wchodzi do zesp. 070-stół ap. wiąż. poz. 9)	1	1	8245-223-077-120
13	2023-070-173.00	Tuleja łożyska	1	1	8245-223-071-739
14*)	2023-080-001.11	Tarcza krzywkowa	1	1	8245-223-080-018
15*)	2023-080-002.06	Tarcza sterująca	1	1	8245-223-080-020
16*)	2023-080-003.04	Zapadka sprzęgająca	1	1	8245-223-080-033
17	2023-080-004.02	Dźwignia przelączająca	1	1	8245-223-080-046

2023-080-137.co.

Siofren 0829 609 313

Zespół 080 - Włącznik aparatu wiążącego

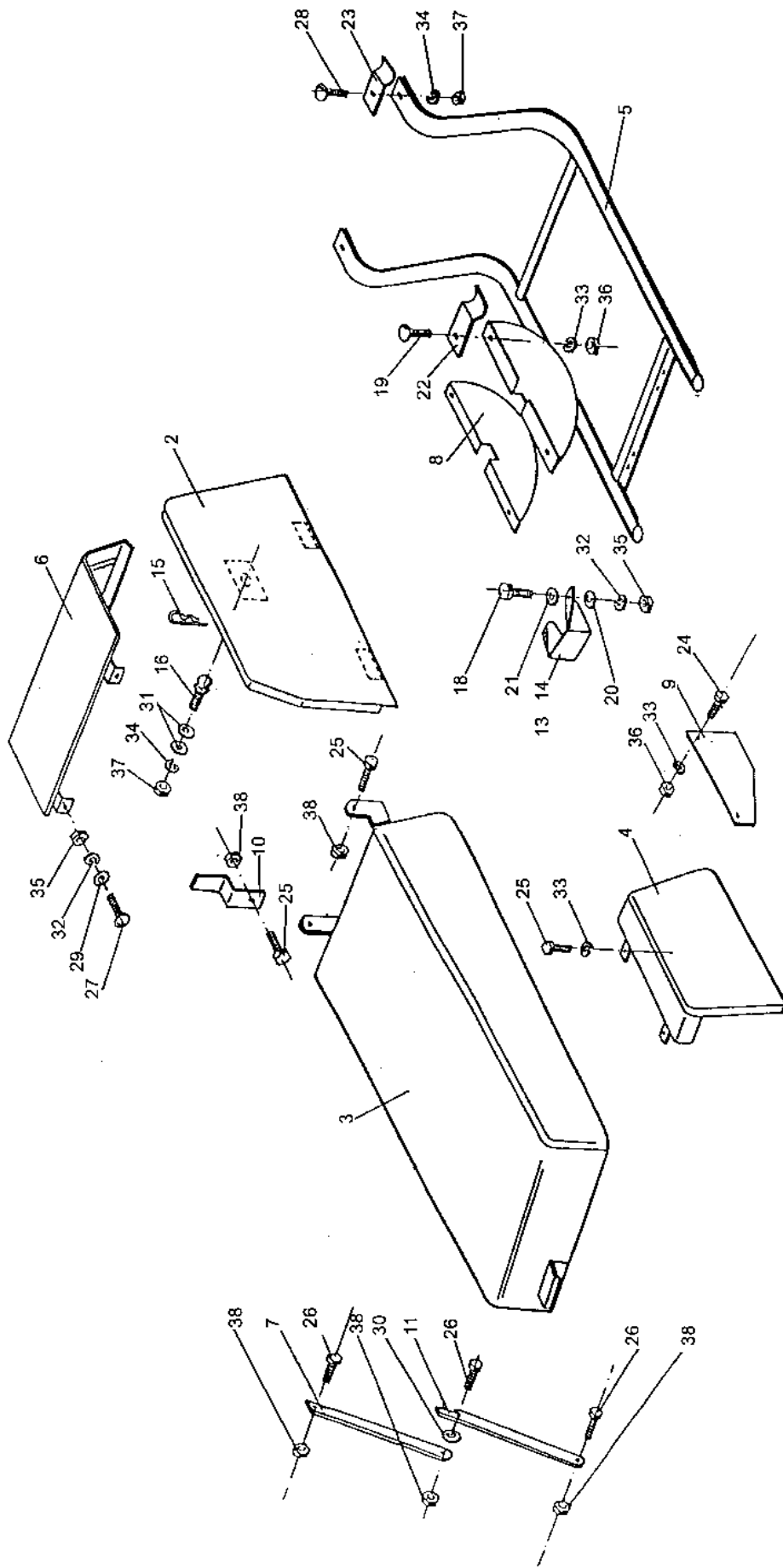
Tablica 12 (cd.)

Nr na rys.	Nr rysunku lub normy	Nazwa części	Liczba sztuk		Nr kodu towarowo-materialowego
			Z224/1	Z224/2	
18	2023-080-500.00	Zacisk włącznika	1	1	8245-223-080-061
19	2023-080-102.03	Sworzeń rolki	1	1	8245-223-081-021
20	2023-080-106.03	Sworzeń	1	1	8245-223-081-062
21	2023-080-117.00	Tuleja łożyska	2	2	8245-223-081-177
22	2023-080-120.01	Sworzeń	1	1	8245-223-081-200
23	2023-080-123.00	Sworzeń zabezpieczający	1	1	8245-223-081-238
24*)	2023-080-136.00	Sprężyna ustalająca	1	1	8245-223-081-368
25	2010-080-106.02	Rolla zapadki	1	1	8245-223-000-130
26	2010-080-114.00	Tarcza pro okr. 13x28x2-Zn	2	2	8245-223-000-142
27	2010-080-115.02	Rolla gwiazdy włącznika	1	1	8245-223-000-155
28	089-000709-1.123	Podkładka okr. 13x28x2-Zn	2	2	8245-223-890-554
29	089-000710-0.120	Podkładka okr. 11x18x1.5	1	1	8245-223-890-603
30	089-000710-0.261	Podkładka okr. 17x18x1	2	2	8245-223-890-630
31	089-000710-4.485	Podkładka okr. 17x30x5	1	1	8245-223-890-760
32	089-000976-4.111	Sprężyna 1.4x12x53-24	1	1	8245-223-890-322
33	089-000976-4.520	Sprężyna 1.8x12x53-14	1	1	8245-223-890-325
34	089-000976-4.716	Sprężyna 2x14x55-13	1	1	8245-223-890-056
35	089-000976-5.111	Sprężyna 2x17x82-16	1	1	8245-223-890-348
36	089-000976-5.112	Sprężyna 2.5x17x94-21	1	1	8245-223-890-350
37	PN-85/M-82007	Wkręt M5x12-5,8	1	1	
38	5224-088-103.00	Śruba specjalna	2	2	8245-224-881-039
39	PN-86/M-82144	Nakrętka M5-5-B	1	1	

Zespól 080 - Włącznik aparatu wiążącego

Tablica 12 (cd.)

Nr na rys.	Nr rysunku lub normy	Nazwa części	Liczba sztuk		Nr kodu towarowego materiałowego
			Z224/1	Z224/2	
40	PN-86/M-82144	Nakrętka M10-8-B	2	2	
41	PN-86/M-82144	Nakrętka z gwint. lewym M10-8-B	1	1	
42	PN-78/M-82005	Podkładka 10,5	2	2	
43	PN-78/M-82007	Podkładka 17A	1	1	
44	PN-77/M-82008	Podkładka spr. Z5,1	3	3	
45	PN-77/M-82008	Podkładka spr. Z10,2	1	1	
46	PN-76/M-82001	Zawlecza S-Zn-2x20	1	1	
47	PN-76/M-82001	Zawlecza S-Zn-3,2x18	3	3	
48	PN-89/M-85023	Kolek spr. 4x24	1	1	
49	PN-89/M-85023	Kolek spr. 5x28	1	1	
50	PN-89/M-85023	Kolek spr. 6x28	1	1	
51	ZN-75/M/PM-29-10651	Nakrętka z wkładką M12-8	1	1	



Tablica 13

Zespół 090 - Osłony

Zespół 090 - Osłony

Tablica 13

Nr na rys.	Nr rysunku lub normy	Nazwa części	Liczba sztuk		Nr kodu towarowo-materialowego
			Z224/1	Z224/2	
1	2024-090-500.02	Osłony zesp. mont. (poz. 2 do 38)	1	1	8245-224-095-004
2	2024-090-520.00	Osłona lewa kpl.	1	1	8245-224-095-208
3*)	2024-090-530.00	Osłona kanału	1	1	8245-224-095-300
4	2024-090-540.00	Osłona przekładni kpl.	1	1	8245-224-095-401
5*)	2024-090-600.01	Osłona igieł kpl.	1	1	8245-224-095-005
6	2023-090-560.00	Osłona supłaczy	1	1	8245-224-095-009
7*)	2023-090-570.00	Podpora skośna górna kpl.	1	1	8245-223-095-700
8	2024-090-131.00	Osłona igieł	2	2	8245-224-091-314
9	2023-090-132.01	Osłona łańcucha	1	1	8245-224-091-321
10	2023-090-132.02	Uchwyt	1	1	8245-223-091-325
11*)	2023-090-138.00	Podpora skośna dolna	1	1	8245-223-091-381
12*)	2023-090-121.01	Osłona blaszana lewa	1	1	8245-223-000-407
14	2023-090-122.01	Osłona blaszana prawa	1	1	8245-223-000-410
15	2023-090-136.00	Zawleczka	1	1	8245-223-000-298
16	1107-210-149.01	Trzpień nasadzany	1	1	8245-223-000-305
18	PN-76/M-82406	Śruba M6x25 4,8-B	4	4	
19	PN-76/M-82406	Śruba M8x25 4,8-B	4	4	
20	089-000709-1.061	Podkładka 6,4x18x2-Zn	4	4	8245-223-890-513
21	089-000709-1.081	Podkładka okr. 8,4-Zn	2	2	8245-223-890-526
22	089-002550-0.062	Uchwyt	2	2	
23	089-002550-0.072	Uchwyt	1	1	
24	PN-85/M-82105	Śruba M8x16x8,8-B	2	2	

Zespół 090 - Osłony

Tablica 13 (cd.)

Nr na rys.	Nr rysunku lub normy	Nazwa części	Liczba sztuk		Nr kodu towarowo-materialowego
			Z224/1	Z224/2	
25	PN-85/M-82105	Śruba M8x20-8.8-B	5	5	
26	PN-85/M-82105	Śruba M8x25-8.8-B	5	5	
27	PN-76/M-82406	Śruba M6x25-4.8-B	2	2	
28	PN-76/M-82406	Śruba M10x30-4.8-B	2	2	
29	PN-78/M-82005	Podkładka 6.4	2	2	
30	PN-78/M-82005	Podkładka 8.4	1	1	
31	PN-78/M-82005	Podkładka 10.5	2	2	
32	PN-77/M-82008	Podkładka spr. Z6.1	6	6	
33	PN-77/M-82008	Podkładka spr. Z8.2	8	8	
34	PN-77/M-82008	Podkładka spr. Z10.2	3	3	
35	PN-86/M-82144	Nakrętka M6-8-B	6	6	
36	PN-86/M-82144	Nakrętka M8-8-B	6	6	
37	PN-86/M-82144	Nakrętka M10-8-B	3	3	
38	ZN-75/MPM-29-10651	Nakrętka z wkładką M8-8-B	6	6	

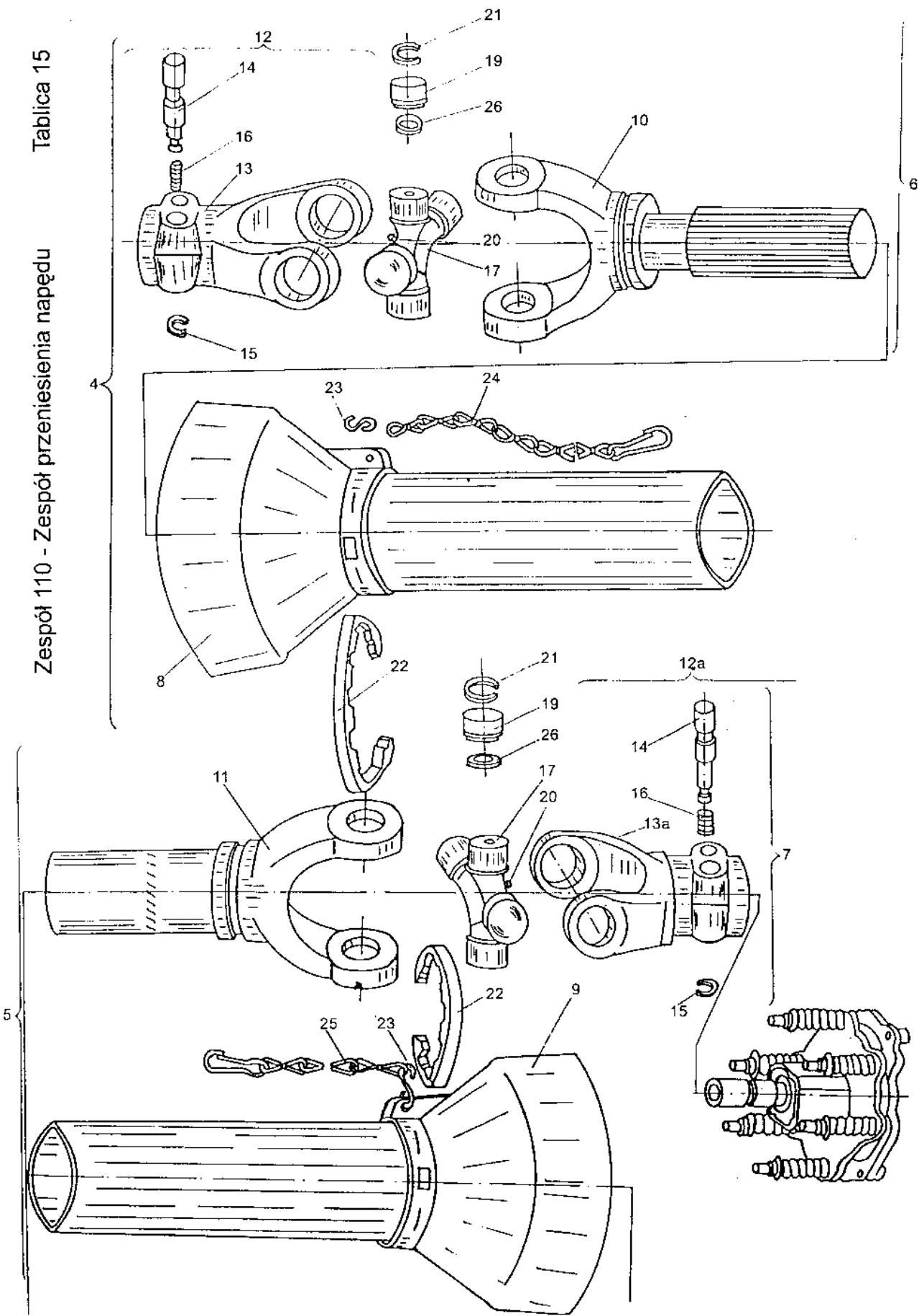
Zespół 100 - Wyposażenie i narzędzia

Tablica 14

Nr na rys.	Nr rysunku lub normy	Nazwa części	Liczba sztuk		Nr kodu towarowo-materialowego
			Z224/1	Z224/2	
1	2023-100-520.01	Wyposażenie prasy kpl. (poz. 12-19)	1	1	
12	PN-85/M-82101	Śruba M6x35-8,8-B	5	5	
13	ZN-75/MPM-29-10651	Nakrętka z wkładką M6-B	5	5	
14	----	Instrukcja prasy Z-224/1 i 224/2	1	1	
		Katalog części prasy Z224/1	1		
15	----	Katalog części prasy Z224/2		1	
16	----	Książka gwarancyjna	1	1	
17	----	Torba z tworzywa sztucznego	2	2	
18	5224-070-307.00	Oczko prowadzące sznurek	3	3	

Tablica 15

Zespół 110 - Zespół przeniesienia napędu



Zespół 110 - Zespół przeniesienia napędu

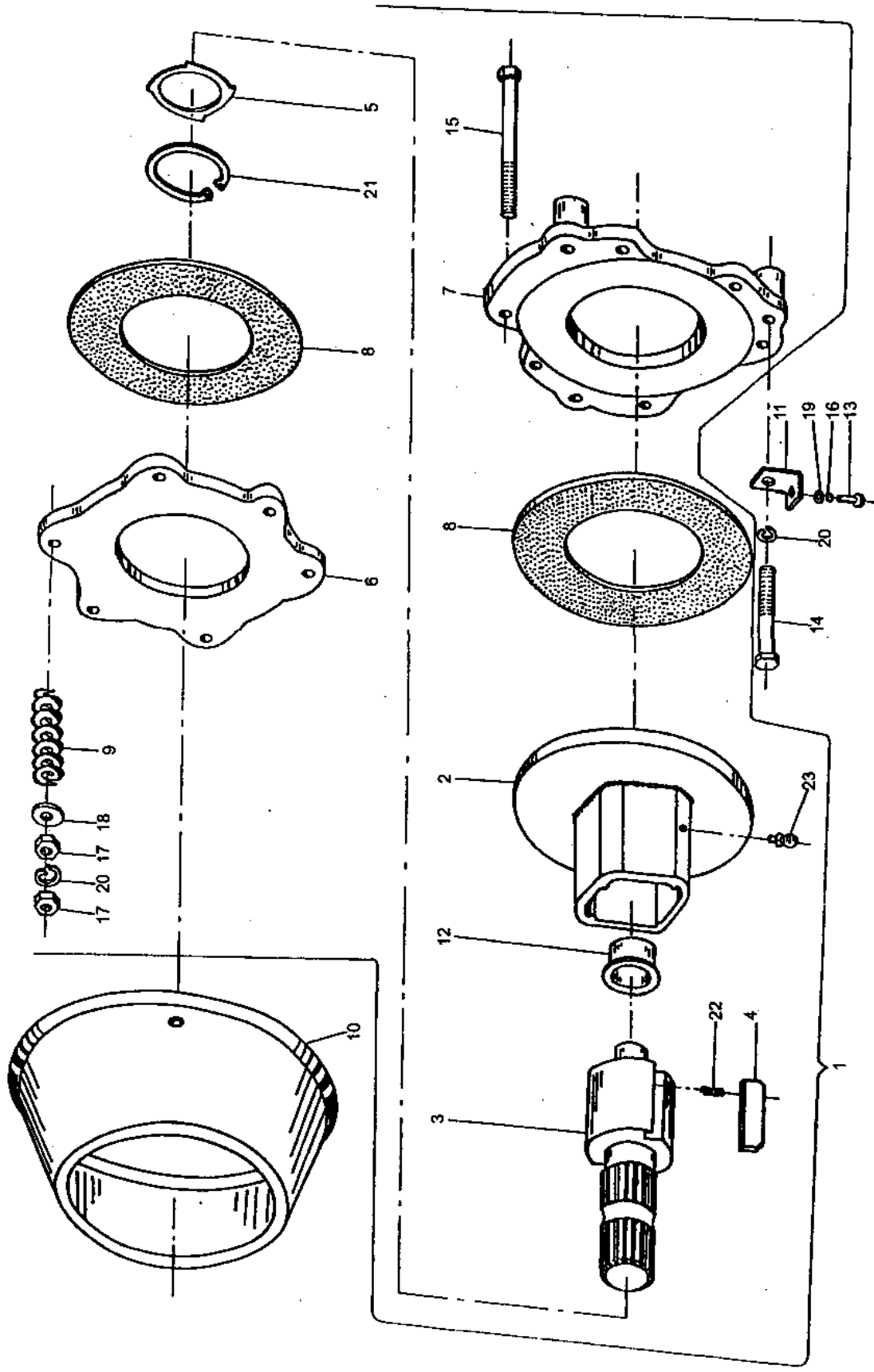
Tablica 15 (cd.)

Nr na rys.	Nr rysunku lub normy	Nazwa części	Liczba sztuk		Nr kodu towarowo-materialowego
			Z224/1	Z224/2	
1	5224-110-800.00	Zespół przeniesienia napędu kpl. (poz. 2+tab 16)	1	1	8245-224-116-007
2	C-5224-110-500.10	Wał przegubowy 400Nm kpl. w osłonie z tworzywa sztucznego (poz. 4+5)	1	1	8245-224-115-006
3	5224-110-700.10	Sprzęgło przeciążeniowe jednokierunkowe kpl. (poz. 1 w tab 16)	1	1	8245-224-117-008
4	D-5224-110-660.02	Przegub z wałkiem kpl. (poz. 6+8+22+24)	1	1	8245-224-116-608
5	D-5224-110-720.01	Przegub z tulejką kpl. (poz. 7+9+22+23+25)	1	1	8245-224-117-303
6	D-5224-110-670.02	Przegub z wałkiem (poz. 10+12+17+19+21+26)	1	1	8245-224-116-700
7	D-5224-110-730.01	Przegub z tuleją (poz. 11+12a+17+19-21+26)	1	1	8245-224-117-403
8	D-5224-110-690.02	Stożek z rurązew. kpl.	1	1	8245-224-116-903
9	D-5224-110-820.01	Stożek z rurą wew. kpl.	1	1	8245-224-118-201
10	D-5224-110-680.01	Widłak z wałkiem	1	1	8245-224-116-801
11	D-5224-110-740.01	Widłak z tulejką	1	1	8224-224-117-405
12	D-5224-110-560.01	Widłak przegubu I kpl. (poz. 13-16)	1	1	8224-224-115-601
12a	D-5224-110-560.01	Widłak przegubu I kpl.	1	1	8224-224-115-600
13	D-5224-110-113.10	Widłak przegubu I	1	1	8224-224-111-130
13a	D-5224-110-113.01	Widłak przegubu I	1	1	8224-224-111-131
14	5224-110-114.00	Trzpień zatrzasku	2	2	8245-224-111-145
15	5224-110-115.00	Pierścień osadczy specjalny	2	2	8245-224-111-158
16	0737/01.01.202	Sprężyna naciskowa	2	2	8283-820-010-103
17	D-5224-110-143.00	Krzyżak	2	2	8245-224-111-438
18	2010-090-121.00	Uchwyt (patrz. poz. 11, tab. 16)	3	3	8245-223-000-524

Zespół 110 - Zespół przeniesienia napędu

Tablica 15 (cd.)

Nr na rys.	Nr rysunku lub normy	Nazwa części	Liczba sztuk		Nr kodu towarowo-materialowego
			Z224/1	Z224/2	
19	804704	Łożysko igielkowe kpl.	1	1	
20	PN-76/M-86002	Smarownicza M8x1/45	2	2	
21	PN-81/M-85111	Pierścień osad. spr. W35	8	8	
22	0737/01.00.001/1	Pierścień ślizgowy	2	2	8289-820-010-103
23	0737/03.00.001	Łącznik	2	2	8289-820-030-010
24	0733/03.00.000	Łańcuch kpl.	1	1	8289-800-030-010
25	E-5223-110-780.00	Łańcuch kpl.	1	1	8245-223-117-806
26	0742/01.01.011	Uszczelka	8	8	
27	5224-090-119.00	Słonek osłony (poz. 10 w tab. 16)	1	1	8245-224-091-197
28	089-000425-0254	Wkręt specjalny (poz. 13 w tab. 16)	8	8	
29	PN-85/M-82101	Śruba M12x65-8.8-B	3	3	
30	PN-75/M-83141	Nakrętka M6-8-B	3	3	
31	PN-77/M-82030	Podkładka spr. Z12,2	9	9	
32	PN-59/M-52030	Podkładka 6,5	3	3	
33	PN-81/M-85111	Pierścień osad. spr. W35	8	8	



Tablica 16

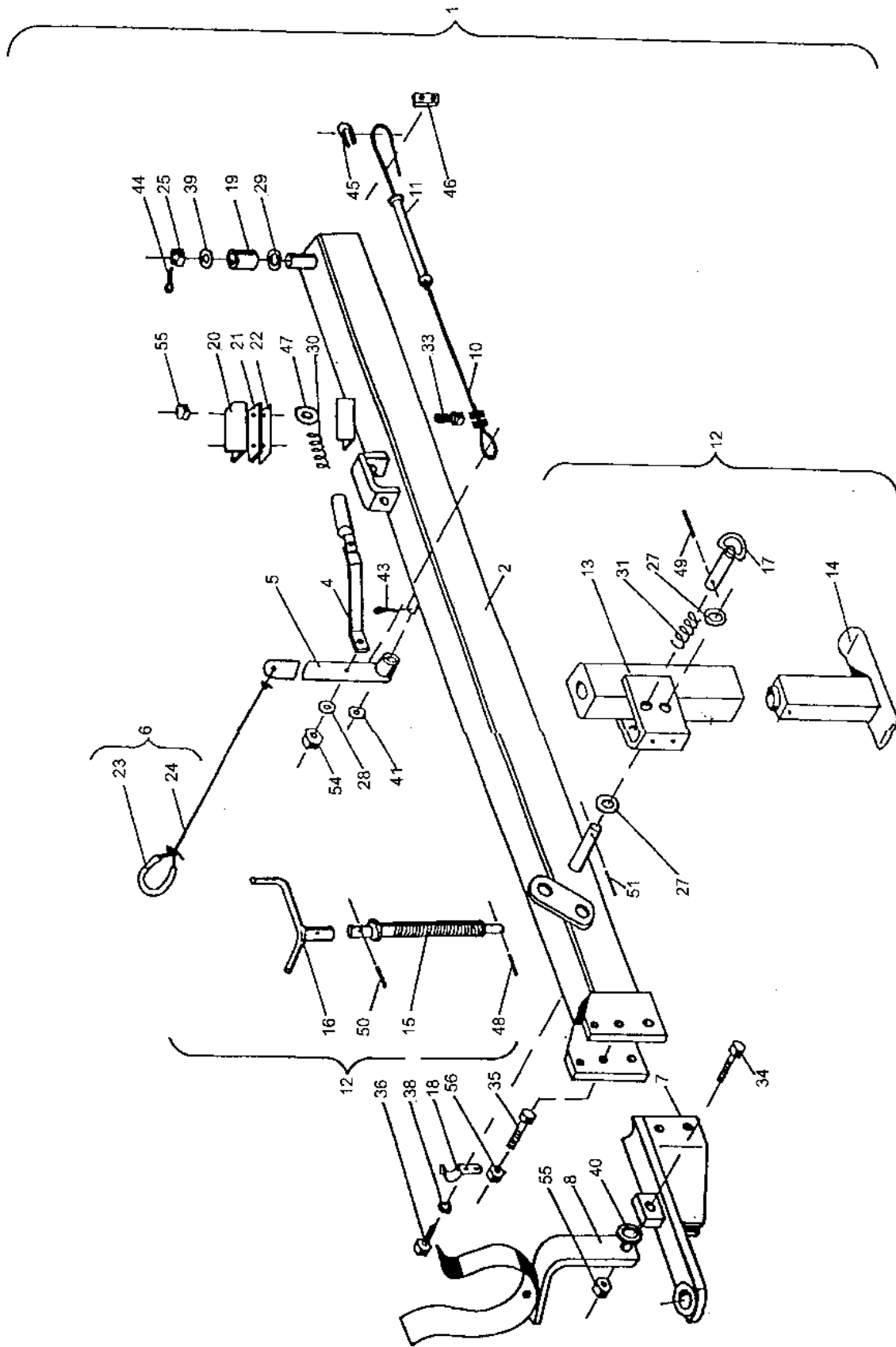
Zespół 110 - Sprzęgło przeciążeniowo-jednokierunkowe

Zespół 110 - Sprzęt przeciążeniowo-jednokierunkowe Tablica 16

Nr na rys.	Nr rysunku lub normy	Nazwa części	Liczba sztuk		Nr kodu towarowo-materialowego
			Z224/1	Z224/2	
1	5224-110-700.10	Sprzęt przeciążeniowo-jednokierunkowe kpl. (poz. 3 w tab. 15) poz. wyszcz. na rys.	1	1	8245-224-117-008
2	5224-110-710.00	Tarcza środkowa kpl.	1	1	8245-224-117-100
3	5224-110-203.10	Walek wielowypustowy	1	1	8245-224-112-105
4	5224-110-204.00	Kamień	1	1	8245-224-112-048
5	5224-110-205.00	Pierścień	1	1	8245-224-112-050
6	5224-110-001.00,	Tarcza lewa	1	1	8245-223-110-018
7	5223-110-003.00	Tarcza prawa	1	1	8245-223-110-032
8	5223-110-201.00,	Okladzina cierna	2	2	8245-223-112-010
9	5223-110-202.00	Sprężyna	6	6	8245-223-112-022
10	5224-110-119.00	Stożek osłony	1	1	8245-224-091-197
11	2010-090-121.00	Uchwyt (poz. 8 wtab. 15)	3	3	8245-223-000-524
12	1322-169-147.00	Tulejka	1	1	8245-223-000-040
13	PN-85/M-82201	Wkręt M6x16-4,8-B	3	3	
14	PN-85/M-82101	Śruba M12x65-8,8-B	3	3	
15	PN-85/M-82101	Śruba M12x130-8,8-B	6	6	
16	PN-77/M-82008	Podkładka spr. Z6,1	3	3	
17	PN-86/M-82158	Nakrętka M12-06-B	12	12	
18	PN-78/M-82006	Podkładka 13	6	6	
19	PN-58/M-82030	Podkł. okr. 6,5-ZN	3	3	
20	PN-77/M-82008	Podkł. spr. Z12,2	9	9	
21	PN-81/M-82111	Pierścień osad. spr. W63	1	1	

Zespół 110 - Sprzętło przeciążeniowo-jednokierunkowe Tablica 16 (cd.)

Nr na rys.	Nr rysunku lub normy	Nazwa części	Liczba sztuk		Nr kodu towarowo-materiałowego
			Z224/1	Z224/2	
22	PN-76/M-86002	Sprężyna 1x7x5, 13x22, 6x9x9.5	4	4	
23	PN-76/M-86002	Smarowniczką St M6x1	1	1	



Tablica 17

Zespół 120 - Dyszel prasy

Zespół 120 - Dyszel prasy

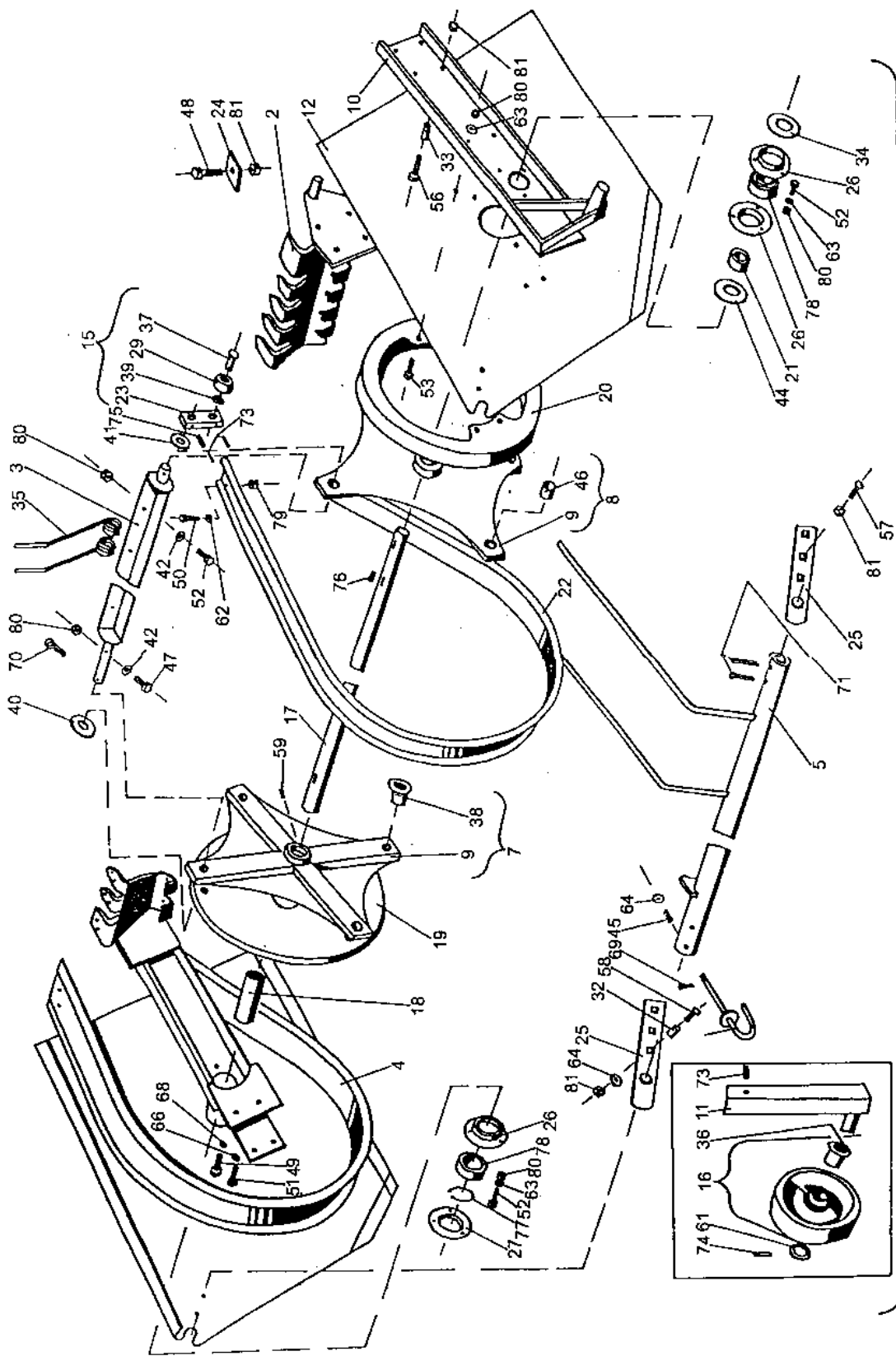
Tablica 17

Nr na rys.	Nr rysunku lub normy	Nazwa części	Liczba sztuk		Nr kodu towarowo-materialowego
			Z224/1	Z224/2	
1	2024-120-500.03	Dyszel kpl. mont. (poz. 2 do 56)	1	1	8245-224-125-004
2	2024-120-520.11	Dyszel kpl. spawany	1	1	8245-224-128-200
4	2024-120-590.02	Zatrask kpl. spawany	1	1	8245-224-125-900
5	2024-120-600.00	Dźwignia kpl. spaw.	1	1	8245-224-126-005
6	2023-120-501.00	Sznurek kpl. (poz. 23+24)	1	1	8245-223-125-010
7	2024-120-730.01	Zaczep kpl. spaw.	1	1	8245-223-127-305
8	2023-120-750.00	Podpora wału kpl.	1	1	8245-223-127-509
10	2024-120-121.02	Linka stalowa (Bowdena)	1	1	8245-224-121-217
11	5224-120-800.00	Cięgno Bowdena kpl.	1	1	8245-224-122-007
12	0345-201-600.00	Noga z korbą (poz. wyszcz. na rys.)	1	1	8245-223-000-600
13	0345-201-510.00	Rura zew. kpl. spaw.	1	1	8245-223-000-613
14	0345-201-510.01	Rura wew. kpl. spaw.	1	1	8245-223-000-626
15	0345-201-530.00	Śruba kpl. spaw.	1	1	8245-223-000-639
16	5224-120-540.00	Pokrętło kol.	1	1	8245-225-525-408
17	0345-201-550.00	Sworzeń kpl. spaw.	1	1	8245-223-000-654
18	5224-120-100.00	Uchwyt spr.	1	1	8245-224-124-40
19	2023-120-119.00	Tuleja łożyska	1	1	8245-223-121-190
20	2023-120-135.01	Dociskacz	1	1	8245-223-121-353
21	2023-120-136.00	Płytko	1	1	8245-223-121-366
22	2023-120-142.00	Podkładka	1	1	8245-223-121-427
23	1322-130-124.00	Rurka izolacyjna	1	1	8245-223-000-333
24	1322-130-151.00	Sznurek	1	1	8245-223-000-346

Zespół 120 - Dyszel prasy

Tablica 17 (cd.)

Nr na rys.	Nr rysunku lub normy	Nazwa części	Liczba sztuk		Nr kodu towarowo-materialowego
			Z224/1	Z224/2	
25	088-000935-5.302	Nakrętka koronowa M30x1,5-8-Zn	1	1	8245-223-880-263
27	089-000710-0.534	Podkładka okr. 36x50x1,5	2	2	8245-223-891-028
28	089-000710-2.743	Podkładka okr. 8.4x24x3	1	1	8245-223-890-684
29	089-000710-2.743	Podkładka okr. 30x48x1.5	1	1	8245-223-890-704
30	089-000975-5.130	Sprężyna 2.5/32/72-4	1	1	8245-223-890-274
31	089-000975-5.417	Sprężyna 3/39/32-3.5	1	1	8245-223-891-030
33	PN-85/M-82105	Śruba M12x40-8.8-B	2	2	
34	PN-85/M-82105	Śruba M12x35-8.8-B	1	1	
35	PN-85/M-82101	Śruba M16x55-8.8-B	4	4	
36	PN-85/M-82105	Śruba M16x12-5.8-B	2	2	
38	PN-82/M-82008	Podkładka spr. Z6,1	2	2	
39	PN-63/M-82004	Podkładka do swożni 30,5-Zn	1	1	
40	PN-78/M-82005	Podkładka 13	1	1	
41	PN-78/M-82005	Podkładka 17	1	1	
43	PN-76/M-82001	Zawlecza S-Zn-4x25	1	1	
44	PM-76/M-82001	Zawlecza S-Zn-6,3x45	1	1	
45	PM-92/M-70247	Kausza A40C	2	2	
46	555.13.232	Zacisk liniowy kpl.	3	3	
47	5224-088-500.00	Pierścien osadczy 25	1	1	
48	PN-89/M-85023	Kotek spr. 6x24	1	1	



Zespół 130 - Podbieracz Tablica 18

Zespół 130 - Podbieracz

Tablica 18

Nr na rys.	Nr rysunku lub normy	Nazwa części	Liczba sztuk		Nr kodu towarowo-materiałowego
			Z224/1	Z224/2	
1*)	2024-130-500.09	Podbieracz kpl. (poz. 2 do 71)	1	1	8245-223-135-002
2*)	2024-130-510.07	Rama kpl.	1	1	8245-224-135-104
3*)	2024-130-520.01	Kątownik sterujący kpl.	4	4	8245-224-135-206
4*)	2024-130-530.01	Sciana boczna prawa kpl.	1	1	8245-223-135-308
5	2024-130-600.01	Grabie jednorzędowe	1	1	8245-224-136-003
6	2024-130-610.00	Ostona blaszana kpl. (tab. 19 poz. 2)	1	1	8245-224-136-105
7	2023-130-502.01	Krzyżak obrotowy kpl. (poz. 9+30)	1	1	8245-223-135-021
8	2023-130-505.00	Krzyżak obrotowy kpl. (poz. 9+46)	1	1	8245-223-135-050
9	2023-130-510.03	Krzyżak obrotowy	2	2	8245-223-135-108
10	2023-130-540.02	Dźwigar lewy kpl.	1	1	8245-223-135-403
11*)	2023-130-570.10	Ramię koła kpl. spaw.	1	1	8245-223-135-709
12	2023-130-660.01	Sciana boczna lewa	1	1	8245-223-136-508
13*)	2023-103-760.01	Napęd podbieracza (tab. 19 poz. 1)	1	1	8245-223-137-609
14	2023-130-830.00	Zatyczka kpl.	1	1	8245-223-138-304
15	5230/07-00-600	Dźwignia ster. (poz. 23+29+37+73)	4	4	8245-239-070-500
16*)	1322-160-730.10	Koło blaszane kpl.	1	1	8245-223-000-025
17	2023-130-102.02	Wał	1	1	8245-224-131-024
18	2024-130-119.00	Tuleja dystansowa	1	1	8245-224-131-195
19	2024-130-127.00	Ostona krzyżaka	1	1	8245-224-131-271
20	2023-230-007.03	Prowadnica rolek	1	1	8245-223-130-070
21	2023-130-107.02	Tuleja dystansowa	1	1	8245-223-131-071
22*)	2023-130-117.01	Ostona środkowa	23	23	8245-223-131-173

Zespół 130 - Podbieracz

Tablica 18 (cd.)

Nr na rys.	Nr rysunku lub normy	Nazwa części	Liczba sztuk		Nr kodu towarowo-materialowego
			Z224/1	Z224/2	
23	2023-130-133.01	Dźwignia ster.	4	4	8245-223-131-336
24	2023-130-148.00	Płytki	2	2	8245-223-131-481
25*)	2023-130-149.10	Zdeżak lewy	2	2	8245-223-131-497
26*)	2023-130-174.00	Pokrywa łóżyska wew.	3	3	8245-223-131-146
27	2023-130-175.00	Pokrywa łóżyskazew.	1	1	8245-223-131-759
28	2023-130-190.10	Osłona (tab. 19, poz. 10)	1	1	8245-223-131-909
29	2023-130-211.01	Rollka ruchoma	4	4	8245-223-132-118
31	2023-130-227.00	Uchwyt (tab. 19 poz. 15)	1	1	8245-223-132-276
32	2022-130-119.00	Rollka oporowa	1	1	8245-223-000-580
33	2023-070-136.00	Tulejka	4	4	8245-223-071-637
34	2022-060-133.00	Podkładka	1	1	8245-223-000-593
35	2010-130-139.03	Sprężyna	48	48	8245-223-000-170
36	5223-130-203.00	Tuleja	2	2	8245-223-000-509
37	1322-169-106.10	Kotek	4	4	8245-223-132-102
38	1322-169-147.00	Tuleja	4	4	8245-223-000-040
39	089-000709-1.180	Podkładka 19x30x4	4	4	8245-223-890-570
40	089-000709-1.202	Podkładka 21x32x2	4	4	8245-223-890-595
41	089-000709-1.251	Podkładka 26x40x2	4	4	8245-223-890-992
42	089-000710-2.080	Podkładka 8.4x24x3	48	48	8245-223-890-684
43	089-000710-3.100	Podkładka 10.5x30x3	4	4	8245-223-890-717
44	089-000712-0.273	Podkładka 30x42x1	1	1	8245-223-890-068
45	089-000975-3.912	Sprężyna 1.2/15/033-6	1	1	8245-223-891-002

Zespół 130 - Podbieracz

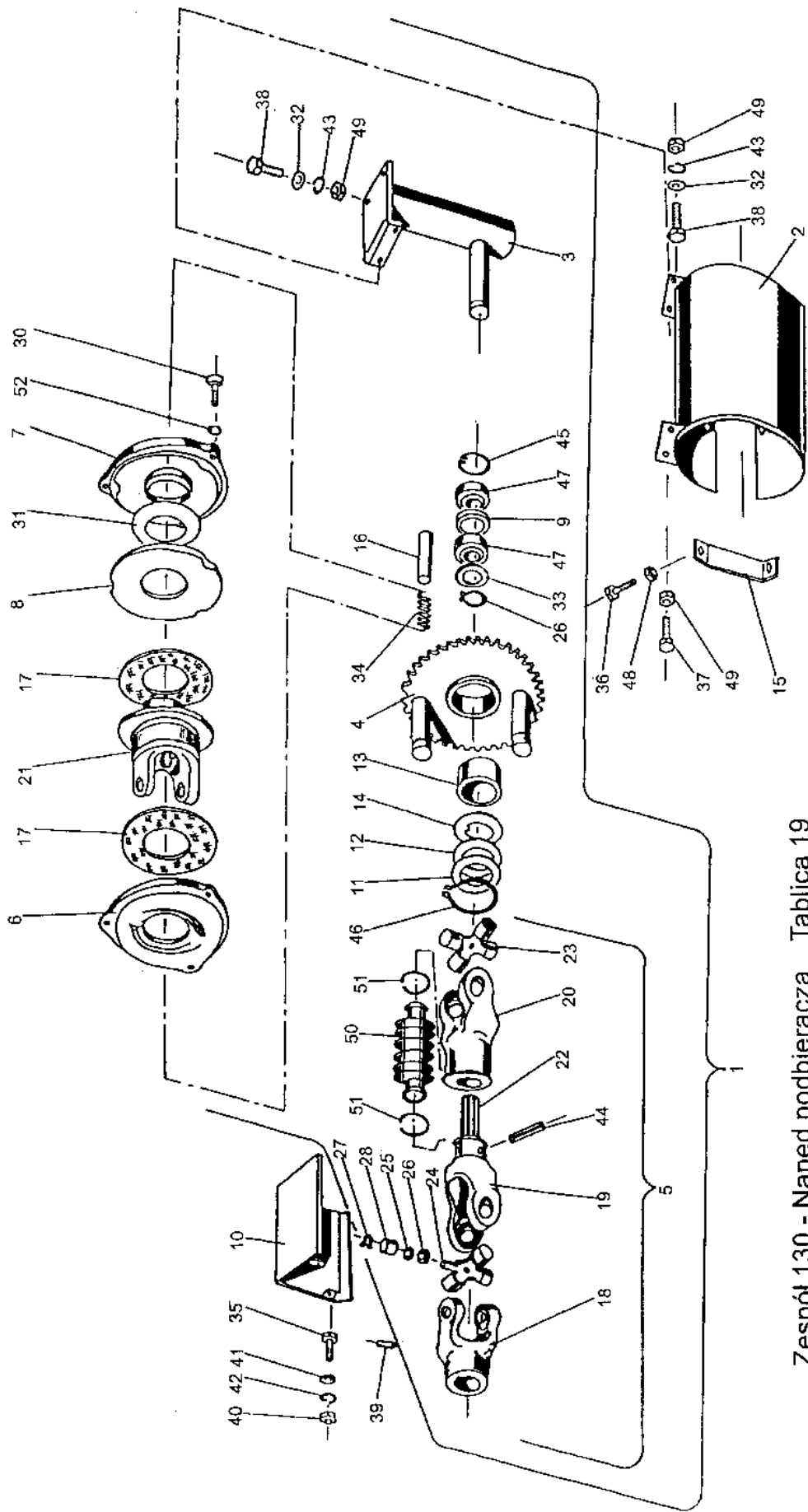
Tablica 18 (cd.)

Nr na rys.	Nr rysunku lub normy	Nazwa części	Liczba sztuk		Nr kodu towarowo-materialowego
			Z224/1	Z224/2	
46	089-001110-1.192	Tuleja spr.	4	4	8245-223-891-015
47	PN-85/M-82101	Śruba M6x50-8,8-B	4	4	
48	PN-85/M-82101	Śruba M10x70-8,8-B	2	2	
49	PN-85/M-82101	Śruba M12x45-8,8-B	2	2	
50	PN-85/M-82105	Śruba M6x16-5,8-B	100	100	
51	PN-85/M-82105	Śruba M6x20-8,8-B	47	47	
52	PN-85/M-82105	Śruba M6x25-8,8-B	47	47	
53	PN-85/M-82105	Śruba M6x30-8,8-B	4	4	
54	PN-85/M-82105	Śruba M10x20-8,8-B (tab. 19, poz 37)	2	2	
55	PN-85/M-82105	Śruba M10x35-8,8-B	4	4	
56	PN-85/M-82105	Śruba M10x40-8,8-B	4	4	
57	PN-87/M-82406	Śruba M10x25-4,8-B	4	4	
58	PN-87/M-82406	Śruba M10x35-4,8-B	1	1	
59	PN-87/M-82307	Śruba M10x20-6,8-B	3	3	
60	PN-86/M-82144	Nakrętka M6-5-B-Fe/Zn8	2	2	
61	PN-90/M-82004	Podkładka do sworznia 30,5	1	1	
62	PN-78/M-82005	Podkładka 6,4-Fe/Zn8	7	7	
63	PN-78/M-82005	Podkładka 8,4	7	7	
64	PN-78/M-82005	Podkładka 10,5	2	2	
65	PN-77/M-82008	Podkładka spr. Z6,1	2	2	
66	PN-77/M-82008	Podkładka spr. Z8,2	2	2	
67	PN-77/M-82008	Podkładka spr. Z10,2	4	4	

Zespół 130 - Podbieracz

Tablica 18 (cd.)

Nr na rys.	Nr rysunku lub normy	Nazwa części	Liczba sztuk		Nr kodu towarowo-materialowego
			Z224/1	Z224/2	
68	PN-77/M-82008	Podkładka spr. Z12,2	2	2	
69	PN-76/M-82001	Zawlecza S-Zn-3,2x16	1	1	
70	PN-76/M-82001	Zawlecza S-Zn-5x32	4	4	
71	PN-76/M-82001	Zawlecza 6.3x45	2	2	
73	PN-89/M-85023	Kolek spr. 5x40	9	9	
74	PN-89/M-85023	Kolek spr. 6x40	1	1	
75	PN-89/M-85023	Kolek spr. 8x40	4	4	
76	PN-70/M-85005	Wpust przyrmatyczny A8x7x36	3	3	
77	PN-81/M-85111	Pierścień osadczy spr. Z30	1	1	
78	PN-85/M-86100	Łożysko kulkowe 6206-2RS	2	2	
79	ZN-75/MPM-29-10651	Nakrętka z wkładką M6-8	98	98	
80	ZN-75/MPM-29-10651	Nakrętka z wkładką M8-8	60	60	
81	ZN-75/MPM-29-10651	Nakrętka z wkładką M10-8	17	17	



Zespół 130 - Napęd podbieracza Tablica 19

Zespół 130 - Napęd podbieracza

Tablica 19

Nr na rys.	Nr rysunku lub normy	Nazwa części	Liczba sztuk		Nr kodu towarowo-materiałowego
			Z224/1	Z224/2	
1	2023-130-760.01	Napęd podbieracza (poz. wyszcz. nz rys. wchodzi do zesp. 130-Podbieracz)	1	1	8245-223-137-609
2	2024-130-610.00	Oslona blasz. kpl.	1	1	8245-224-136-105
3*)	2023-130-650.02	Ramię wspornika	1	1	8245-223-136-506
4	2023-130-770.01	Koło łańcuchowe spaw. Z43	1	1	8245-223-137-700
5	2023-130-780.01	Wał przeb. podb. (poz. 18-28+44+50+51)	1	1	8245-223-137-802
6	2023-130-009.01	Pokrywa lewa	1	1	8245-223-130-096
7	2023-130-010.01	Pokrywa prawa	1	1	8245-223-130-103
8	2023-130-011.01	Tarcza dociskowa	1	1	8245-223-130-116
9	2023-130-178.00	Tuleja dystansowa	1	1	8245-223-131-787
10	2023-130-190.10	Oslona	1	1	8245-223-131-909
11	2023-130-193.00	Podkładka	1	1	8245-223-131-937
12	2023-130-194.00	Podkładka	1	1	8245-223-131-940
13	2023-130-200.00	Tuleja łożyska	1	1	8245-223-132-003
14	2023-130-203.00	Podkładka zabezp.	1	1	8245-223-132-031
15	2023-130-227.00	Uchwyt	1	1	8245-223-132-276
16	2023-130-151.00	Trzpień	2	2	8245-223-000-183
17	2213-110-105.03	Okladzina sprzęgła	1	1	8245-223-130-030
18	5223-130-003.00	Widłak przegubu I	1	1	8245-223-130-030
19	5223-130-004.00	Widłak przegubu II	1	1	8245-223-130-042
20	5223-130-005.00	Widłak przegubu III	1	1	8245-223-130-055
21	5223-130-008.03	Piasta sprzęgła	1	1	8245-223-130-083

Zespół 130 - Napęd podbieracza

Tablica 19 (cd.)

Nr na rys.	Nr rysunku lub normy	Nazwa części	Liczba sztuk		Nr kodu towarowo-materialowego
			Z224/1	Z224/2	
22	5223-130-136.01	Walek wielowypustowy	1	1	8245-223-134-367
23	4606993	Krzyżak przegubu kpl. (poz. 24 do 28)	2	2	
24	4593224	Krzyżak przegubu	2	2	
25	4604710	Uszczelka łożyska przegubu	8	8	
26	883241	Gniazdo uszczelki łożyska przegubu	8	8	
27	883239	Pierścien spr.	8	8	
28	883236	Łożysko igielkowe CBK-077	8	8	
29	088-00471-1.525	Pierścień osadczy spr. 25x2	1	1	8245-223-880-120
30	PN-87/M-82302	Śruba m8x30-8.8	3	3	
31	088-002093-2.120	Sprężyna talerzowa	1	1	8245-223-800-291
32	089-000710-3.100	Podkładka pkr. A10,5 30/3	4	4	8245-223-890-717
33	089-000713-0.200	Podkładka oporowa 25x35x2	1	1	8245-223-890-185
34	089-000975-3.913	Sprężyna 1,2/1/030-5	2	2	8245-223-890-259
35	PN-85/M-82105	Śruba M6x16-5,8-B	2	2	
36	PN-85/M-82105	Śruba M8x20.8.8-B	2	2	
37	PN-85/M-82105	Śruba M10x20.8.8-B	2	2	
38	PN-85/M-82105	Śruba M10x35-8.8-B	4	4	
39	PN-87/M-82307	Śruba M10x20-6.8-B	1	1	
40	PN-86/M-82144	Nakrętka M6-5-B	2	2	
41	PN-86/M-82144	Nakrętka M6-5-B	1	1	
42	PN-77/M-82008	Podkładka spr. Z6.1	2	2	
43	PN-77/M-82008	Podkładka spr. Z10,2	4	4	

Zespół 130 - Napęd podbieracza

Tablica 19 (cd.)

Nr na rys.	Nr rysunku lub normy	Nazwa części	Liczba sztuk		Nr kodu towarowo-materialowego
			Z224/1	Z224/2	
44	PN-89/M-85023	Kolek spr. 8x50	1	1	
45	PN-81/M-85111-	Pierścień osadczy spr. W47	1	1	
46	PN-81/M-85111	Pierścień osadczy spr. Z75	1	1	
47	PN-85/M-86100	Łożysko kulkowe 6005-RS	1	1	
48	ZN-75/MPM-29-10651	Nakrętka z wkładką M8-8	2	2	
49	ZN-75/MPM-29-10651	Nakrętka z wkładką M10-8	6	6	
50	5223-130-150.00	Ostonka mieszkowa	1	1	8245-223-000-70
51	5223-130-151.00	Opaska zaciskowa	2	2	8245-223-000-71
52	PN-77/M-82008	Podkładka spr. 8,2	3	3	

Zespół 140 - Prowadnica bel tylna Z-227

Wyposażenie specjalne

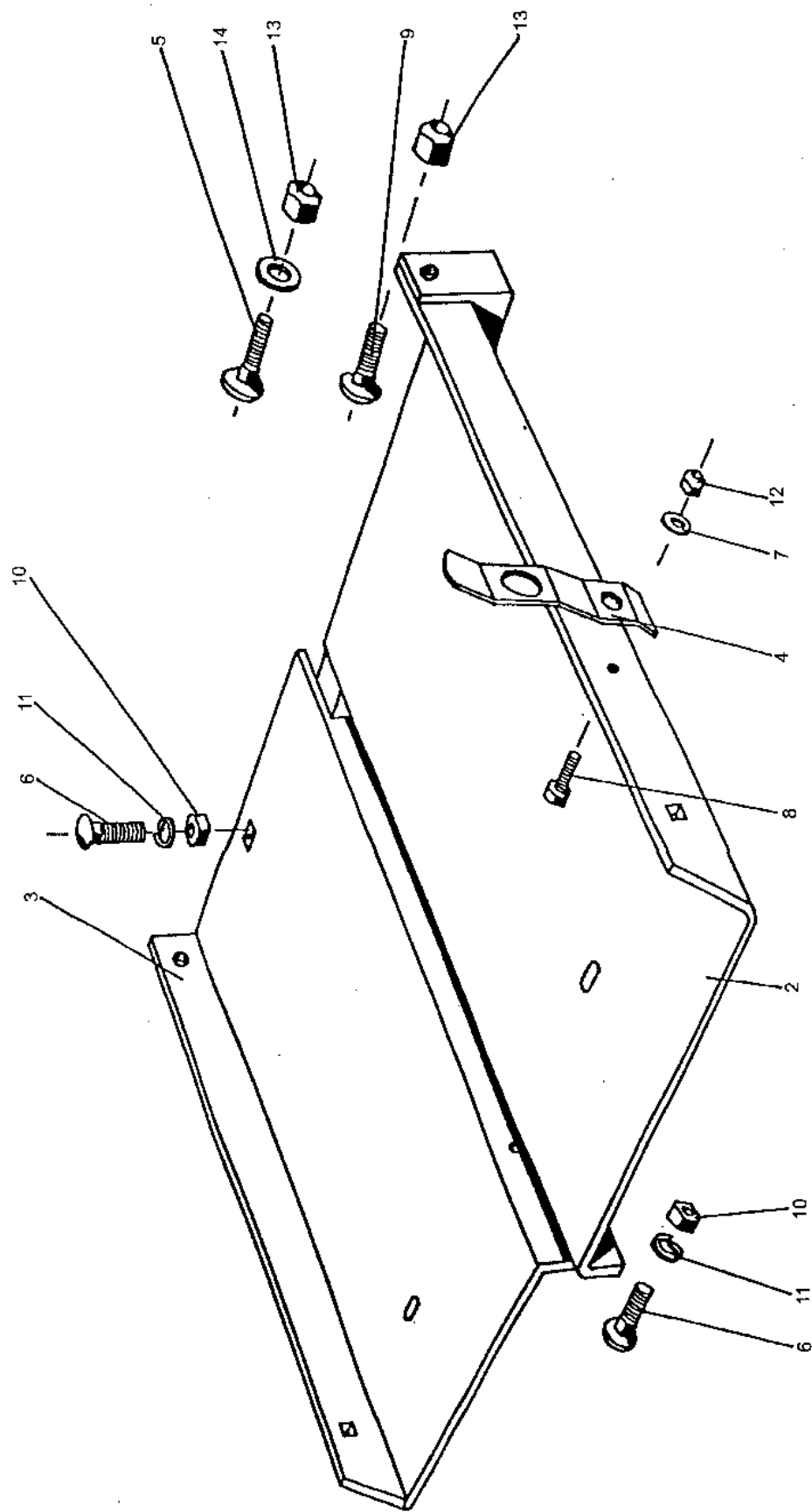
Tablica 20

Nr na rys.	Nr rysunku lub normy	Nazwa części	Liczba sztuk		Nr kodu towarowo-materialowego
			Z224/1	Z224/2	
1	5223-140-600.00	Prowadnica bel tylna Z-227 (poz. 2+3)	1	1	8224-949-522-702
2	2023-140-500.02	Dyszel tylny (poz. 4 do 17)	1	1	8245-223-145-004
3	2023-140-570.00	Ślizg bel tylny kpl. (poz. 18 do 36)	1	1	8224-223-145-707
4	2023-140-510.00	Dyszel tylny	1	1	8224-223-145-106
5	2023-140-520.00	Zaczep kpl.	1	1	8224-223-135-208
6	1211-080-530.01	Zatyczka kpl. (poz. 11+15)	1	1	8224-223-000-318
7	2023-140-113.00	Rozpora	1	1	8224-223-141-130
8	2023-140-116.00	Pokrywa	1	1	8224-223-141-169
9	088-000603-2.909	Śruba podszadzana spec. M12x35	5	5	8245-223-880-187
10	089-000709-1.123	Podkładka 13x28x2	1	1	8224-223-890-554
11	089-000992-0.331	Zatyczka	1	1	8224-223-890-850
12	PN-85/M-82101	Śruba M16x100-8,8-B	1	1	
13	PN-85/M-82105	Śruba M12x35-8,8-B	1	1	
14	PN-86/M-82144	Nakrętka M12-8-B	8	8	
15	BN-74/5027-03	Łańcuch gospodarski W-2-250-Zn	1	1	
16	ZN-75/MPM-29-10651	Nakrętka z wkładką M12-8	2	2	
17	ZN-75/MPM-29-10651	Nakrętka z wkładką M16-8	1	1	

Wyposażenie specjalne

Tablica 20 (cd.)

Nr na rys.	Nr rysunku lub normy	Nazwa części	Liczba sztuk		Nr kodu towarowo-materiałowego
			Z224/1	Z224/2	
18	2023-140-530.00	Hak kpl.	1	1	8245-223-145-300
19	2023-140-540.00	Uchwyt kpl.	1	1	8245-223-145-401
20	2023-140-550.00	Płytki kpl.	2	2	8245-223-145-503
21	2023-140-560.00	Łańcuch	1	1	8245-223-145-605
22	2011-140-630.00	Jarzmo prowadzące kpl.	1	1	8245-223-000-387
23	2011-140-640.02	Ślizg bel kpl. spaw.	1	1	8245-223-000-390
24	2023-140-114.00	Jarzmo zabezp.	1	1	8245-223-141-143
25	1042-030-100.02	Zatrząsk	1	1	8245-223-000-272
26	088-000603-2.444	Śruba podsadzana M12x25	4	4	8245-223-880-174
27	089-000992-0.091	Zatyczka B3x58	1	1	8245-223-890-834
28	PN-85/M-82101	Śruba M6x40-8.8-B	4	4	
29	PN-85/M-82105	Śruba M10x35-8.8-B	2	2	
30	PN-85/M-82105	Śruba M12x25-8.8-B	3	3	
31	PN-86/M-82144	Nakrętka M12-8-B	4	4	
32	PN-77/M-82008	Podkładka spr. Z12,2	4	4	
33	ZN-75/MPM-29-10651	Nakrętka z wkładką M6-8	4	4	
34	ZN-75/MPM-29-10651	Nakrętka z wkładką M10-8	2	2	
35	ZN-75/MPM-29-10651	Nakrętka z wkładką M12-8	3	3	
36	ZN-75/MPM-29-10651	Nakrętka z wkładką M16-8	2	2	

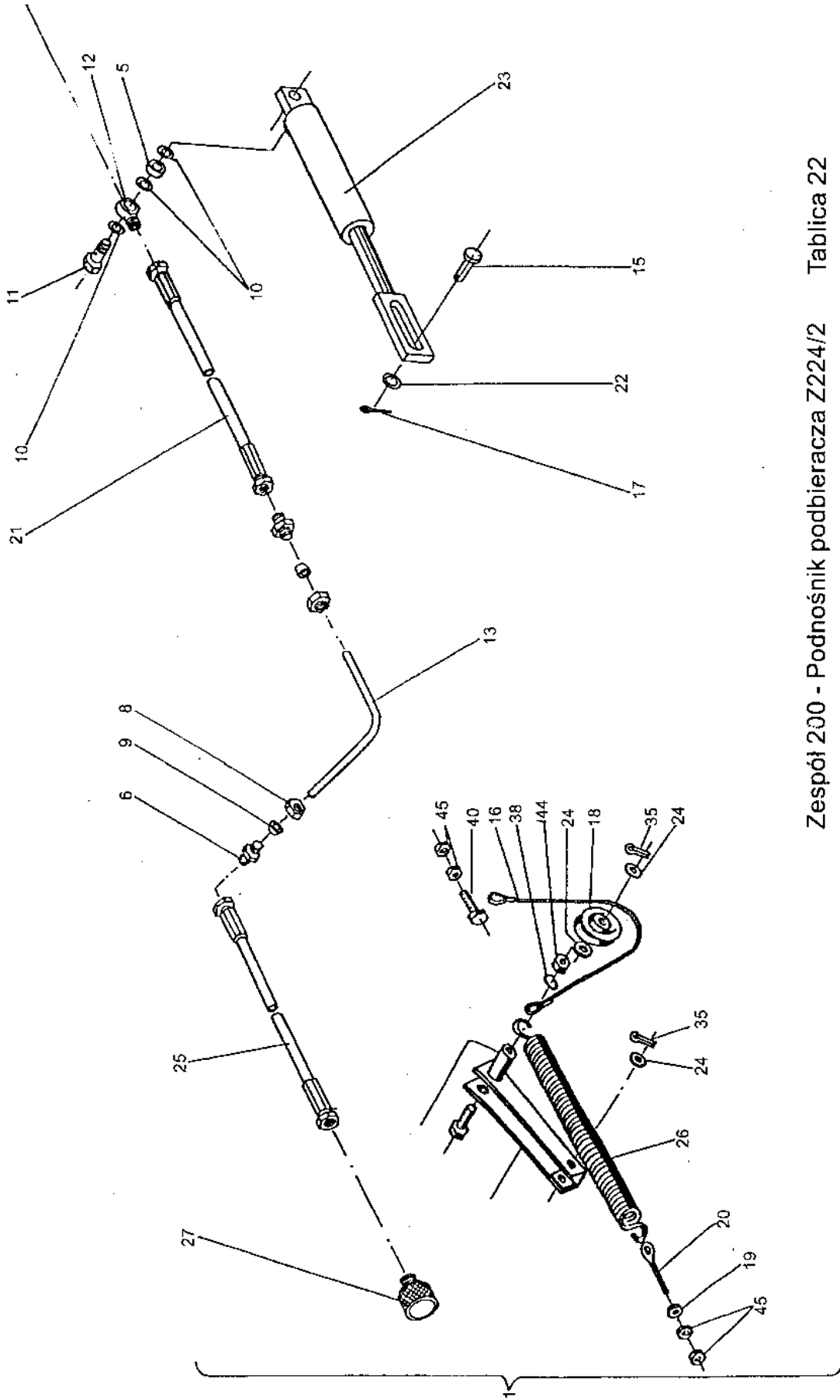


Zespół 150 - Tor wiązek Tablica 21

Zespół 150 - Tor wiążek

Tablica 21

Nr na rys.	Nr rysunku lub normy	Nazwa części	Liczba sztuk		Nr kodu towarowo-materiałowego
			Z224/1	Z224/2	
1	2023-150-500.00	Tor wiążek kpl. mont. (poz. 2 do 13)	1	1	8245-223-155-022
2	2023-150-510.01	Błacha okładająca kpl.	1	1	8245-223-151-104
3	2023-150-100.03	Błacha okładająca lewa	1	1	8245-223-151-009
4	2023-150-104.00	Sprężyna płytkowa	1	1	8245-223-151-040
5	088-000603-2.444	Śruba	1	1	
6	PN-87/M-82406	Śruba M8x25-4,8	3	3	
7	089-000709-1.061	Podkładka okr. 6,4x18x2	1	1	8245-223-890-515
8	PN-85/M-82105	Śruba M6x16-5,8-B	1	1	
9	PN-87/M-82406	Śruba M12x35-4,8	2	2	
10	PN-86/M-82144	Nakrętka M8-8-B	3	3	
11	PN-77/M-82008	Podkładka spr. Z8-2	3	3	
12	ZN-75/M/PM-29-10651	Nakrętka z wkładką M6-8	1	1	
13	ZN-75/M/PM-29-10651	Nakrętka z wkładką M12-8	3	3	
14	PN-78/M-82005	Podkładka 13	1	1	



Zespół 200 - Podnośnik podbieracza Z224/2 Tablica 22

Zespół 200 - Podnośnik podbieracza Z224/2

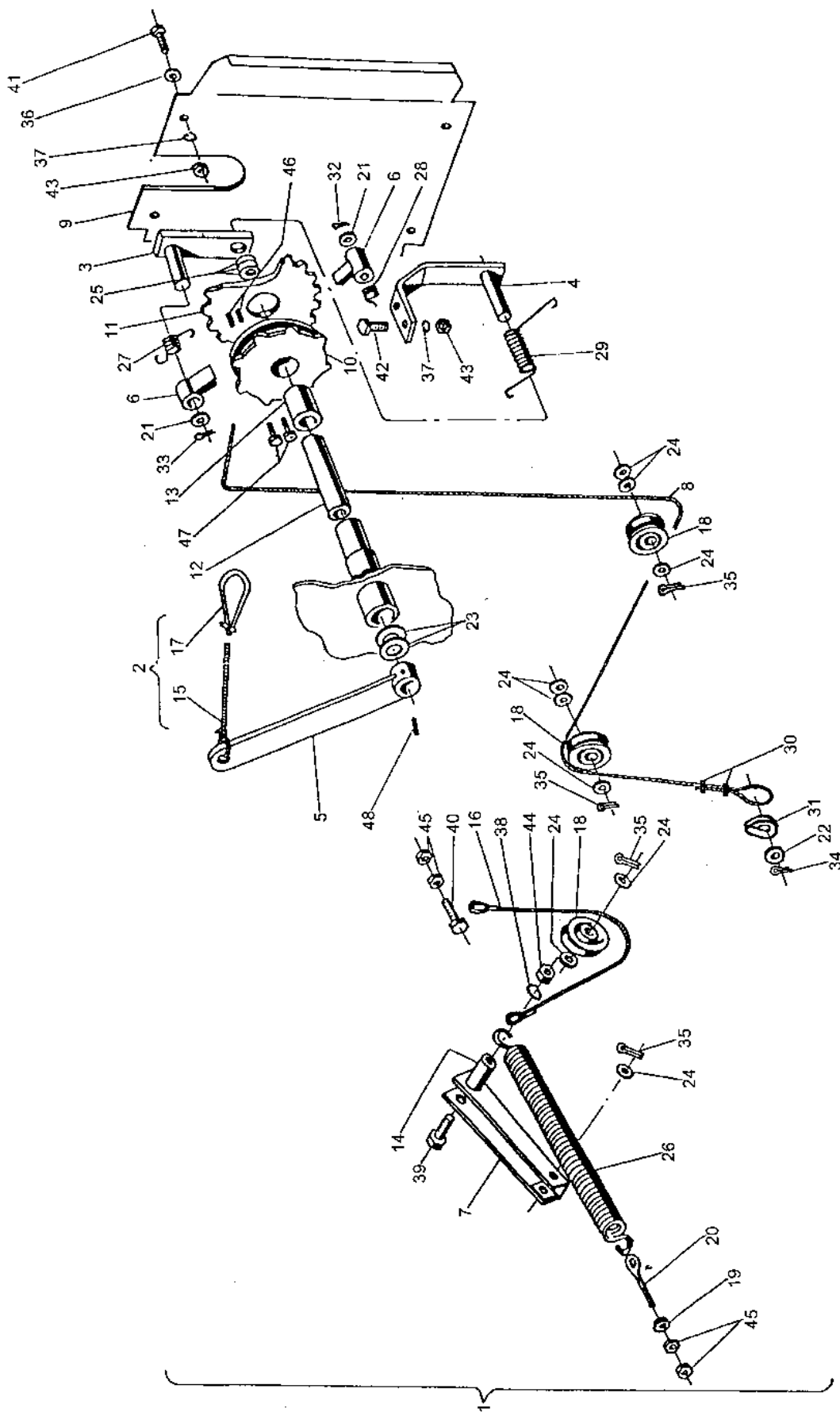
Tablica 22

Nr na rys.	Nr rysunku lub normy	Nazwa części	Liczba sztuk		Nr kodu towarowo-materialowego
			Z224/1	Z224/2	
6	PN-65/M-73141	Korpus złączki 16-10		2	
7	2024-200-550.00	Dźwignia obrotowa kpl.		1	8245-223-205-508
8	PN-65/M-73139	Nakrętka 16-10		2	
9	PN-65/M-73137	Pierścień zacinający		2	
10	2025-300-303.00	Podkładka		3	8245-225-303-035
11	2025-300-302.00	Śruba		1	8245-225-303-022
12	2025-300-305.00	Złączka oczkowa		1	8245-225-303-050
13	2025-300-306.00	Rurka		1	8245-225-303-063
14	2024-200-115.00	Rurka zaciskowa		1	8245-223-201-150
15	PN-90/M-83002	Sworzeń B16x46/40		1	
16	2024-200-101.00	Linka stalowa		1	8245-223-000-260
17	PN-76/M-82001	Zawlecza 84x36		1	
18	1303-042-007.00	Krażek linowy		1	8245-223-000-012
19	1103-008-156.01	Podkładka		1	8245-223-000-285
20	PN-77/M-82426	Śruba oczkowa M12x120-4,8		1	
21	BN-81/1903-01	Przewód giętki AA-500-10/10		1	
22	089-000709-1.162	Podkładka 17		2	
23		Siłownik CN2E16-25/80Z		1	
24	089-000709-1.202	Podkładka 21x32x2		9	
25	BN-81/1903-01	Przewód giętki AA-10-3000-10/13		1	
26	089-000977-7.411	Sprężyna		1	8245-223-890-409
27		Zawór wtyka ZSR-6 160-13/200		1	

Zespół 200 - Podnośnik podbieracza Z224/2

Tablica 22 (cd.)

Nr na rys.	Nr rysunku lub normy	Nazwa części	Liczba sztuk		Nr kodu towarowo-materialowego
			Z224/1	Z224/2	
35	PN-76/M-82001	Zawleczka S-Zn-5x32		4	
38	PN-77/M-82008	Podkładka spr. Z10,2		1	
39	PN-85/M-82101	Śruba M10x80-8,8		1	
40	PN-85/M-82144	Śruba M12x80-8,8		1	
44	PN-86/M-82144	Nakrętka M10-8		1	
45	PN-86/M-82144	Nakrętka M12-8		4	



Zespół 200 - Podnośnik podbieracza Z224/1

Tablica 22

Zespół 200 - Podnośnik podbieracza Z224/1

Tablica 22

Nr na rys.	Nr rysunku lub normy	Nazwa części	Liczba sztuk		Nr kodu towarowo-materialowego
			Z224/1	Z224/2	
1	2024-200-500.03	Podnośnik podbieracza (poz. 1 do 48)	1		8245-224-205-005
2	2024-200-501.00	Sznurek kpl. (poz. 15-17)	1		8245-223-205-011
3	2024-200-510.00	Płytki kpl.	1		8245-223-205-100
4	2024-200-520.01	Uchwyt kpl.	1		8245-223-205-202
5	2024-200-530.01	Dźwignia kpl.	1		8245-223-205-304
6	2024-200-540.01	Zapadka kpl.	2		8245-223-205-408
7	2024-200-550.00	Dźwignia obrotowa kpl.	11		8245-223-205-508
8	2024-200-100.00	Linka I	1		8245-223-201-001
9	2024-200-101.01	Pokrywa	1		8245-223-201-014
10	2024-200-001.00	Bęben nawojowy	1		8245-223-200-017
11	2024-200-109.00	Koło zapadkowe	1		8245-223-201-090
12	2024-200-110.00	Tuleja	1		8245-223-201-107
13	2024-200-111.00	Tuleja	1		8245-223-201-110
14	2024-200-115.00	Rura zaciskowa	1		8245-223-201-150
15	2024-200-118.00	Sznurek z tw. sztucznego	1		8245-223-201-890
16	2022-200-101.00	Linka stalowa II	1		8245-223-000-260
17	1322-130-124.00	Rurka izolacyjna	1		8245-223-000-333
18	1303-042-007.03	Krażek linowy	3		8245-223-000-012
19	1103-008-156.01	Podkładka	1		8245-223-000-285
20	PN-77/M-82426	Śruba oczkowa M12x120-4,8	1		
21	089-000709-1.123	Podkładka	2		8245-223-890-554
22	089-000709-1.162	Podkładka 17	1		8245-223-890-567

Zespół 200 - Podnośnik podbieracza Z224/1

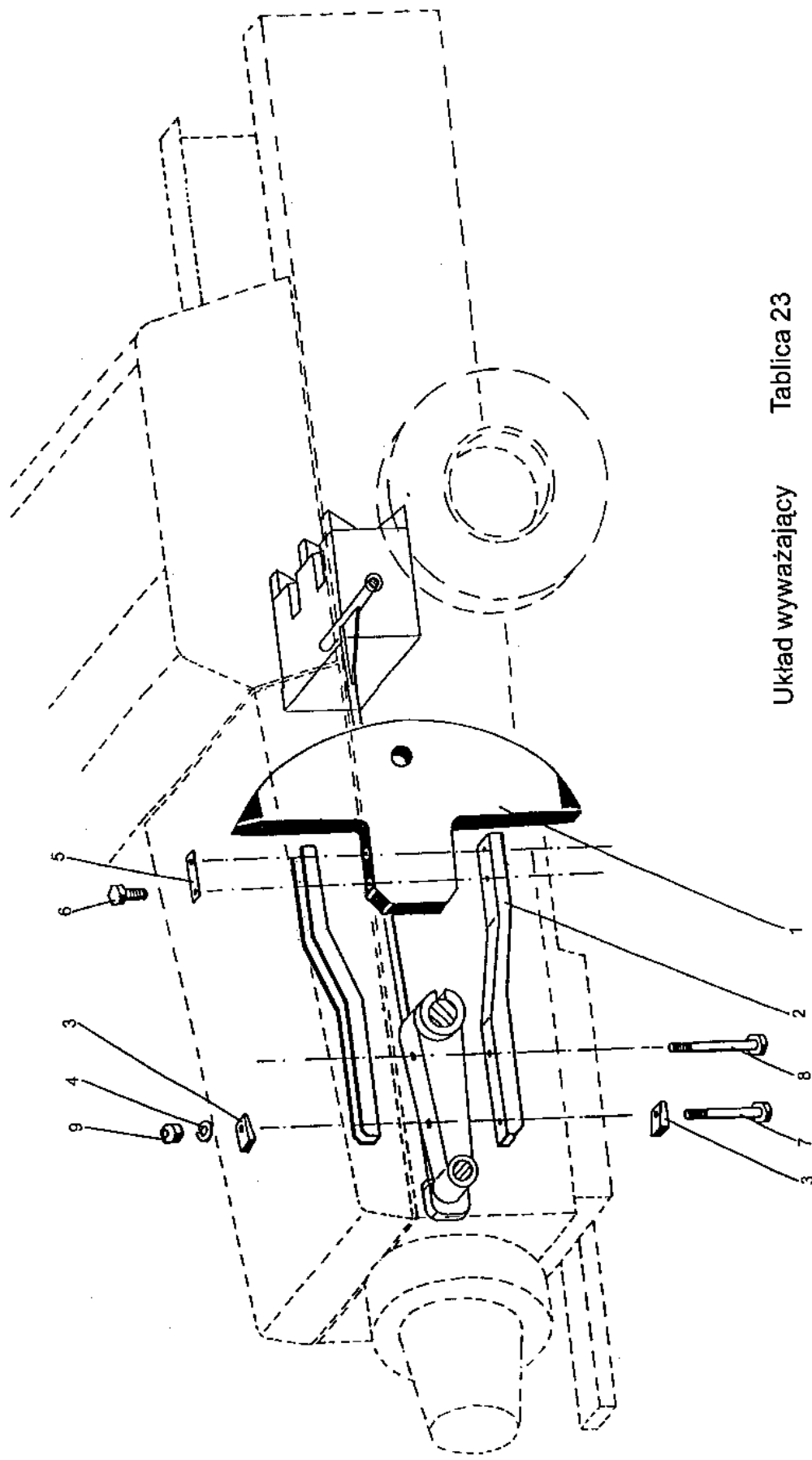
Tablica 22(cd.)

Nr na rys.	Nr rysunku lub normy	Nazwa części	Liczba sztuk		Nr kodu towarowo-materialowego
			Z224/1	Z224/2	
23	089-000709-1.201	Podkładka okr. spec.	2		8245-223-890-582
24	089-000709-1.202	Podkładka 21x32x2	9		8245-223-890-595
25	089-000710-2.583	Podkładka	4		8245-223-890-697
26	089-000976-7.411	Sprężyna naciągowa	2		8245-223-890-409
27	089-000977-4.720	Sprężyna zginana	1		8245-223-890-424
28	089-000977-4.721	Sprężyna zginana	1		8245-223-890-437
29	089-000977-5.618	Sprężyna zginana	1		8245-223-890-440
30	PN-73/M-80241	Zacisk kabłąkowy 6.5	2		
31	PN-92/M-80247	Kausza A-6	1		
32	PN-76/M-82001	Zawlecza S-Zn-3,2x20	1		
33	PN-76/M-82001	Zawlecza S-Zn-4x22	1		
34	PN-76/M-82001	Zawlecza S-Zn-4x25	1		
35	PN-76/M-82001	Zawlecza S-Zn-5x32	4		
36	PN-78/M-82005	Podkładka 8,4	4		
37	PN-77/M-82008	Podkładka spr. Z8,2	6		
38	PN-77/M-82008	Podkładka spr. Z10,2	1		
39	PN-85/M-82101	Śruba M10x80-8,8-B	1		
40	PN-85/M-82101	Śruba M10x80-8,8-B	1		
41	PN-85/M-82105	Śruba M10x80-8,8-B	4		
42	PN-85/M-82105	Śruba M10x80-8,8-B	2		
43	PN-86/M-82144	Nakrętka M8-8	6		
44	PN-86/M-82144	Nakrętka M10-8	1		

Zespół 200 - Podnośnik podbieracza Z224/1

Tablica 22 (cd.)

Nr na rys.	Nr rysunku lub normy	Nazwa części	Liczba sztuk		Nr kodu towarowo-materialowego
			Z224/1	Z224/2	
45	PN-86/M-82144	Nakrętka M12-8	4		
46	5224-088-106.00	Wkręt dociskowy spec.	2		
47	5224-008-122.00	Śruba	1		
48	PN-89/M-85023	Kotek spr. 8x40	1		

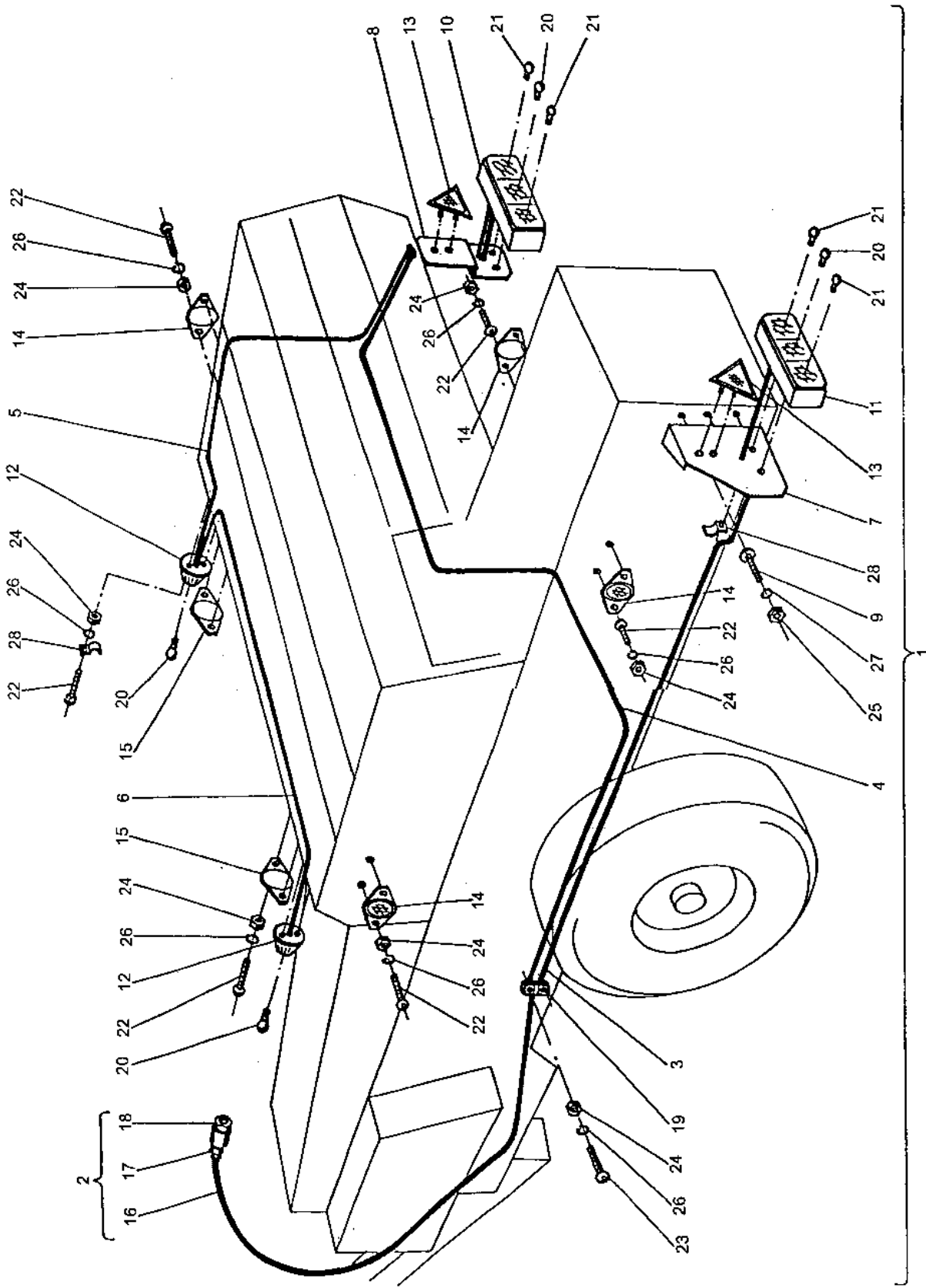


Układ wyważający Tablica 23

Układ wyważający

Tablica 23

Nr na rys.	Nr rysunku lub normy	Nazwa części	Liczba sztuk		Nr kodu towarowo-materialowego
			Z224/1	Z224/2	
	5225-040-700.00	Układ wyważający (poz. 1-9)	1	1	8245-225-047-001
1	5225-040-007.00	Płyta	1	1	
2	5225-040-116.00	Ramię	2	2	
3	PN-79/M-82018	Podkładka klinowa 14	4	4	
4	PN-77/M-82008	Podkładka spr. Z12,2	2	2	
5	PN-82/M-82012	Podkładka	2	2	
6	PN-82/M-82105	Śruba M12x35-8,8-B	4	4	
7	PN-85/M-82101	Śruba M12x140-8,8-B	1	1	
8	PN-85/M-82101	Śruba M12x160-8,8-B	1	1	
9	ZN-75/M/PM-29-10651	Nakrętka z wkł M12-8	2	2	



Zespół 295 - Instalacja elektryczna i odbiśniki

Tablica 24

Zespół 297-Instalacja elektryczna i odblaski

Tablica 24

Nr na rys.	Nr rysunku lub normy	Nazwa części	Liczba sztuk		Nr kodu towarowo-materialowego
			Z224/1	Z224/2	
1	5224-295-500.02	Instalacja elektryczna i odblaski (poz. 2 do 28)	1	1	
2	5224-295-560.00	Przewód gł. z wtyczką (poz. 16+17+18)	1	1	
3	5224-295-520.02	Przewód lewy kpl.	1	1	
4	5224-295-530.02	Przewód prawy kpl.	1	1	
5	5224-295-540.02	Przewód boczny kpl.	1	1	
6	5224-295-550.01	Przewód przedni kpl.	1	1	
7	5224-295-310.00	Wspornik lewy	1	1	
8	5224-295-301.02	Wspornik prawy	1	1	
9	5224-088-116.00	Śruba podszadzana spec.	3	3	
10	E 549 P	Lampa tylna zespolona	1	1	
11	E 549 L	Lampa tylna zespolona	1	1	
12	E-92D	Lampa przednia pozycyjna biała	2	2	
13	UO IIIc-72	Urządzenie odblaskowe trójkątne	2	2	
14	UOIZ-72K	Urządzenie odblaskowe	4	4	
15	UOlb-72K	Urządzenie odblaskowe	2	2	
16	15224-295-510.01	Przewód gł. kpl.	1	1	
17	PN-67/S-76009	Oslona 14A	1	1	
18	PN-83/S-76055	Wtyczka złącza wtyczkowego 12N	1	1	
19	7051/05-00-004	Złącze płyt. 4-zacisk. typ 507.00	1	1	
20	PN-93/E-85101	Pomocnicza żarówka jednoświetłowa R19/10 12V-10W-BA 15s	4	4	
21	PN-93/E-85101	Pom. żar. jednśw. P25-1 12W-21-BA 15s	4	4	

Zespół 295 - Instalacja elektryczna i odblaski

Tablica 24 (cd.)

Nr na rys.	Nr rysunku lub normy	Nazwa części	Liczba sztuk		Nr kodu towarowo-materialowego
			Z224/1	Z224/2	
22	PN-85/M-82201	Wkręt M5x16-4,8-B	16	16	
23	PN-85/M-82201	Wkręt M5x25-4,8-B	2	2	
24	PN-86/M-82144	Nakrętka M5-5-B	18	18	
25	PN-86/M-82144	Nakrętka M6-5-B	3	3	
26	PN-77/M-82008	Podkładka spr. Z-5,1	18	18	
27	PN-76/M-82001	Podkładka spr. Z-6,1	8	8	
28	089-002550-0.096	Uchwyt	3	3	