

Sipoma[®]

PRODUCENT MASZYN ROLNICZYCH

SIPMA S.A.

ul. Budowlana 26, 20-469 Lublin

tel. (+48-81) 744-50-71, 744-12-81

fax (+48-81) 744-09-64

www.sipma.pl, e-mail: info@sipma.pl

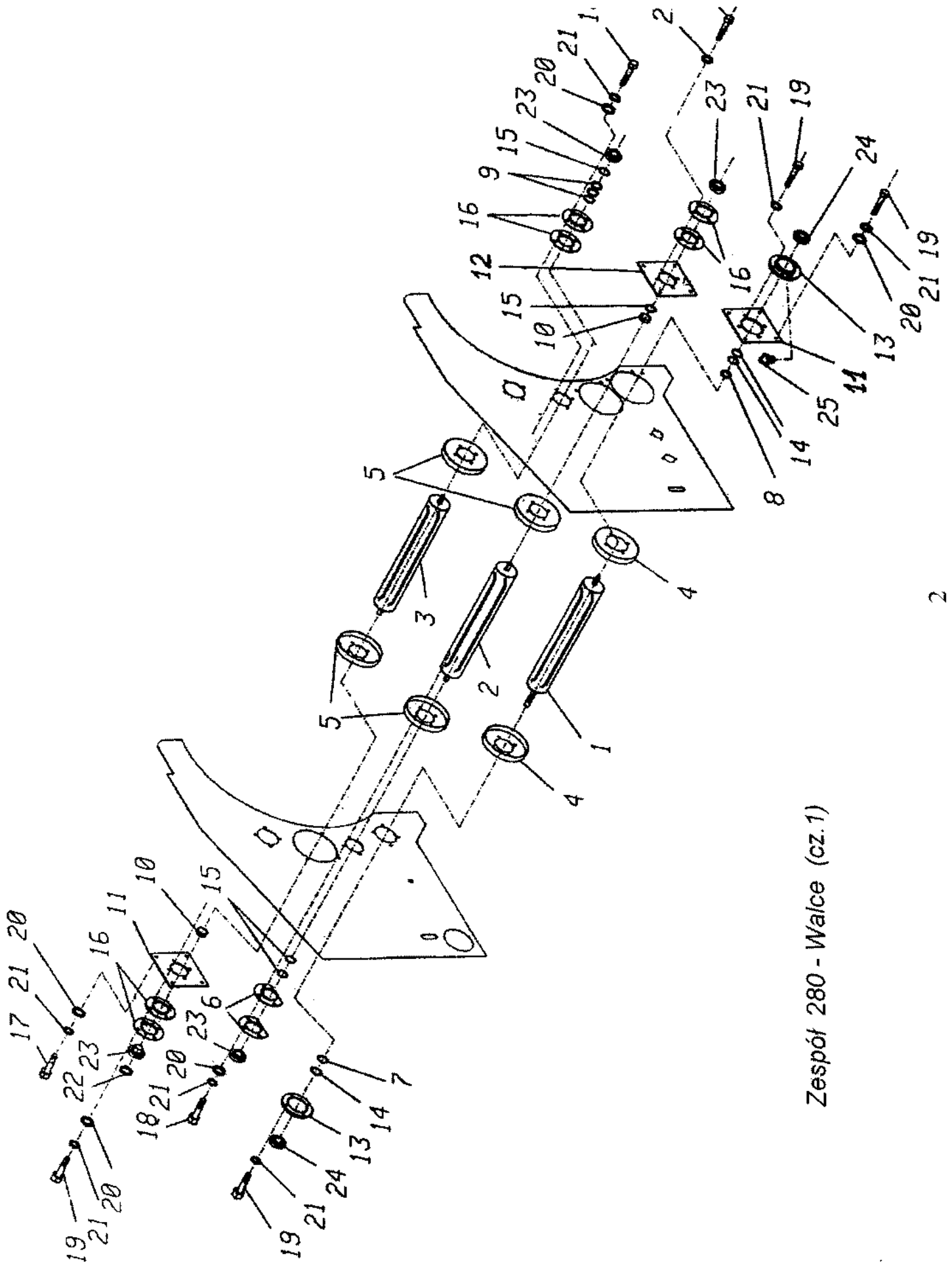
Prasy zwijające
Z-276, Z-276/1, Z-279, Z-279/1
Z-569, Z-569/1, Z-570, Z-570/1



KATALOG CZĘŚCI

Wydanie III

Tablica katalogowa Walce część 1							
Lp.	Nr rysunku lub normy	Nazwa części	Z-569	Z-570			
1	C-5569-280-510.10	Walec dolny spaw.	1	1			
2	C-5569-280-520.01	Walec środkowy spaw.	1	1			
3	C-5569-280-530.01	Walec górny spaw.	1	2			
4	E-5569-280-610.00	Ostona I spaw.	2	2			
5	E-5569-280-620.00	Ostona II spaw.	4	6			
6	E-5569-280-101.00	Oprawa blaszana ścięta	2	2			
7	E-5569-280-104.00	Podkładka dystansowa 45x60x3	1	1			
8	E-5569-280-105.00	Tuleja 45x60x8	1	1			
9	E-5569-280-107.00	Podkładka dystansowa 40x52x15	3	6			
10	E-5569-280-108.00	Tuleja 40x52x15	2	4			
11	E-5569-280-141.01	Płyta I	1	1			
12	E-5569-280-151.01	Płyta II	2	3			
13	D-5270-070-001.01	Oprawa ME 09	2	2			
14	E-5270-070-171.00	Podkładka dystansowa 40x52x1	3	3			
15	E-5261-050-137.00	Podkładka dystansowa 40x52x1	3	6			
16	D-089-001442-0.040	Oprawa blaszana P-208	6	10			
17	PN-85/M-82105	Śruba M12x25-8-8-B-Fe/Zn8	12	16			
18	PN-85/M-82105	Śruba M12x30-8-8-B-Fe/Zn8	7	11			
19	PN-85/M-82105	Śruba M12x35-8-8-B-Fe/Zn8	16	20			
20	PN-78/M-82005	Podkładka okrągła 13-Fe/Zn8	15	19			
21	PN-77/M-82008	Podkładka sprężysta Z-12.2-Fe/Zn8	21	29			
22	PN-81/M-85111	Pierścień osadczy spr. Z-40	1	2			
23	PN-73/M-86120	Łożysko kulkowe zw. D-208	4	6			
24	PN-73/M-86120	Łożysko kulkowe zw. FD-209	2	2			
25	PN-76/M-86003	Smarownicza SIM8x1/45°	1	1			

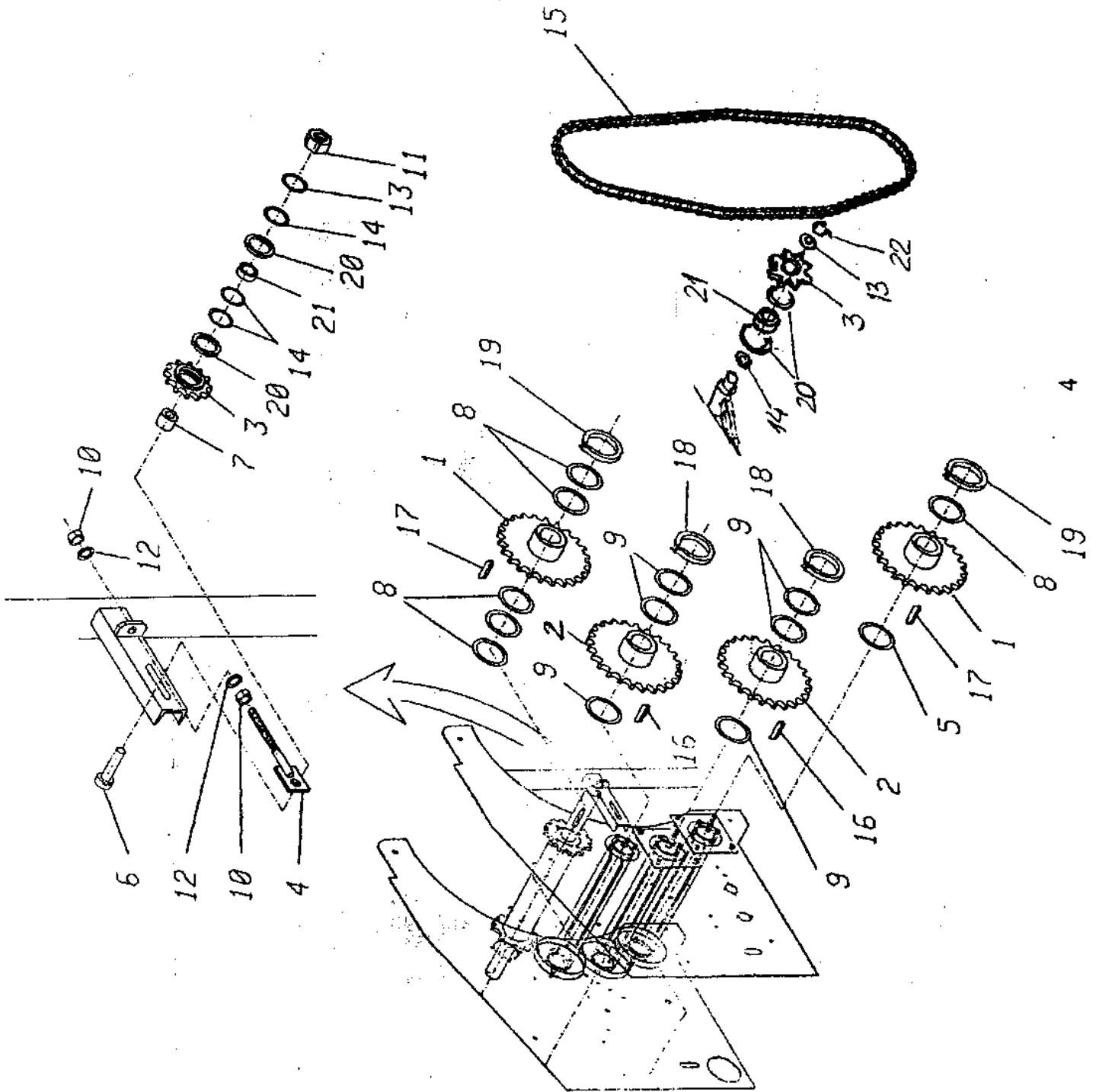


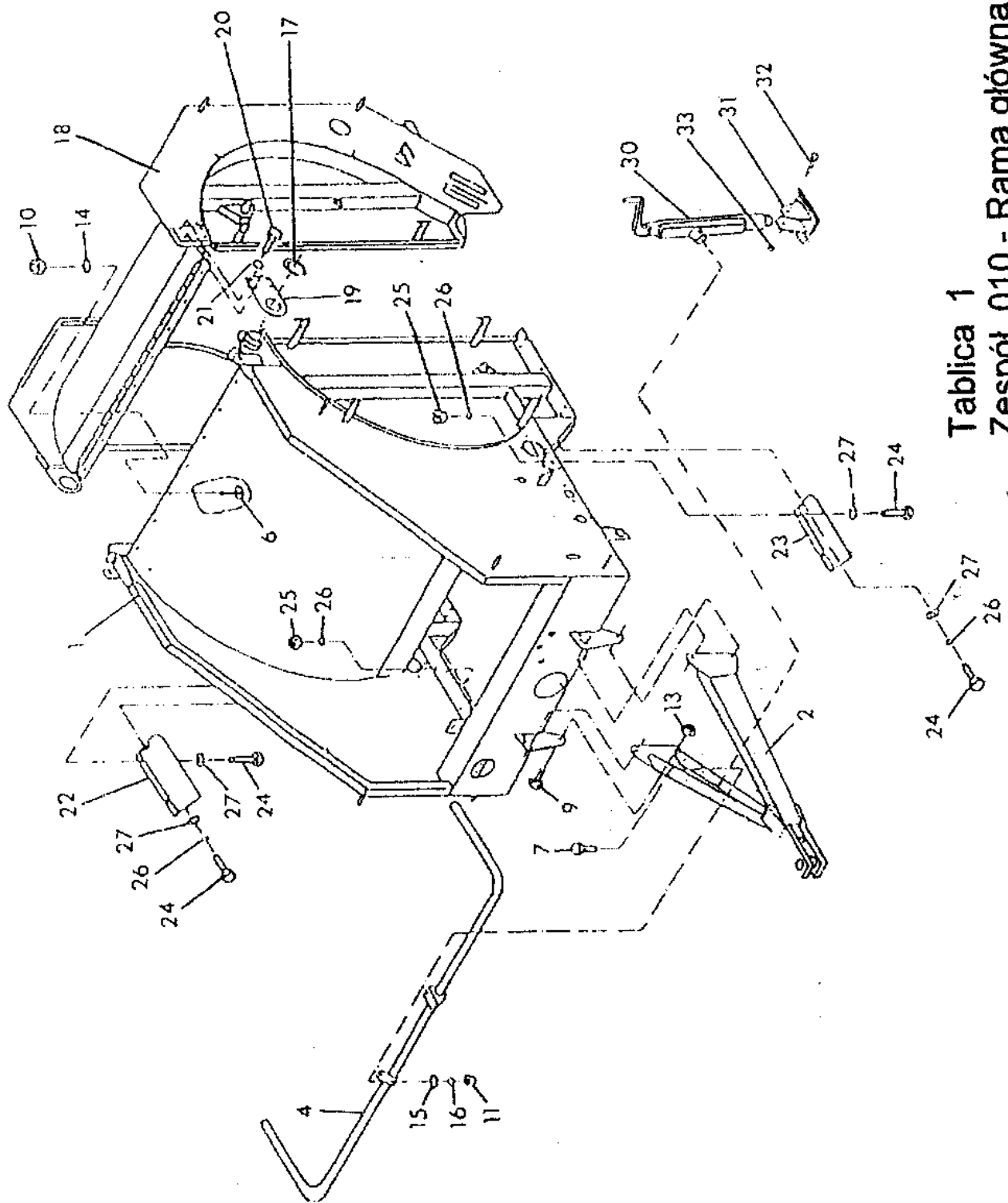
Zespół 280 - Walce (cz.1)

**Tablica katalogowa
Walce część 2**

Lp.	Nr rysunku lub normy	Nazwa części	Z-569	Z-570
1	D-5569-280-560.00	Koło łańcuchowe I Z=24	2	2
2	D-5569-280-570.00	Koło łańcuchowe II Z=24	2	3
3	D-5569-280-580.00	Koło łańcuchowe Z=12 spaw.	2	3
4	D-5570-280-590.00	Śruba napinająca spaw.	1	1
5	E-5569-280-104.00	Podkładka dystansowa 45x60x3	1	1
6	E-5569-280-131.00	Stworzeń	1	1
7	E-5569-280-132.00	Tuleja	1	1
8	E-5270-070-171.00	Podkładka dystansowa 45x60x1	6	6
9	E-5261-050-137.00	Podkładka dystansowa 40x52x1	6	9
10	PN-85/M-82144	Nakrętka M16-8-B-Fe/Zn8	2	2
11	PN-85/M-82144	Nakrętka M20-1.5-B-Fe/Zn8	1	1
12	PN-78/M-82005	Podkładka okrągła 17-Fe/Zn8	2	2
13	PN-78/M-82005	Podkładka okrągła 21-Fe/Zn8	2	3
14	S-089-000709-1.201	Podkładka okrągła 21x32x1	5	7
15	PN-77/M-84168	Łańcuch 16BX-102 PZ	1	1 Łańcuch 16BX-102 PZ
16	PN-70/M-85005	Wpust pryzmatyczny A12x8x50	2	3
17	PN-70/M-85005	Wpust pryzmatyczny A14x9x56	2	2
18	PN-81/M-85111	Pierścień osadczy spr. Z-40	2	3
19	PN-81/M-85111	Pierścień osadczy spr. Z-45	2	2
20	PN-81/M-85111	Pierścień osadczy spr. W-52	4	6
21	PN-85/M-86100	Łożysko 6304 2RS	2	3
22	PN-81/M-85111	Pierścień osadczy spr. Z-20	1	2

Zespół 280 Walce
Cz. II Napędy





Tablica 1
Zespół 010 - Rama główna kompletna

Zespół 010 – Rama główna kpl.

Tablica 1

Nr na rys.	Nr rysunku lub normy	Nazwa części	Ilość sztuk		Uwagi
			Z-569	Z-570	
	S-5569-010-800.10	Rama główna kpl.	1		
	S-5570-010-800.10	Rama główna kpl.		1	
1	S-5569-010-810.10	Rama główna spaw.	1		
	S-5570-010-810.10	Rama główna spaw.		1	
2	C-5569-010-870.01	Dyszel kpl. Spawany	1	1	
4	D-5276-010-630.00	Barierka spawana	1	1	
6	PN-M-82406	Śruba M 8x20-5,5-Fe/Zn8	8	8	
7	PN-M-82105	Śruba M 12x35-8,8-Fe/Zn8	4	4	
9	PN-M-82105	Śruba M 20x50-8,8-Fe/Zn8	4	4	
10	PN-M-82144	Nakrętka M 8-8-B-Fe/Zn8	8	8	
11	PN-M-82144	Nakrętka M 12-8-B-Fe/Zn8	4	4	
13	PN-M-82175	Nakrętka sam. M 20-8-B-Fe/Zn8	4	4	
14	PN-M-82005	Podkładka 8,4 Fe/Zn8	8	8	
15	PN-M-82005	Podkładka 13 Fe/Zn8	4	4	
16	PN-M-82008	Podkładka spr. Z 12,2 Fe/Zn8	4	4	
17	PN-M-85111	Pierścień osadczy spr. Z90	2	2	

Zespół 020 – Rama tylna spaw.

Tablica 1 cd.

Nr na rys.	Nr rysunku lub normy	Nazwa części	Ilość sztuk		Uwagi
			Z-569	Z-570	
18	B-5279-020-510.11	Rama tylna spaw.	1		
	B-5279-020-510.01	Rama tylna spaw.		1	
19	E-5270-070-170.00	Płyta	2	2	
20	PN-M-82105	Śruba M12x30-8,8-B-Fe/Zn8	8	8	
21	PN-M-82005	Podkładka spr. Z 12,2 Fe/Zn8	8	8	

Zespół 210-Blachy prowadzące

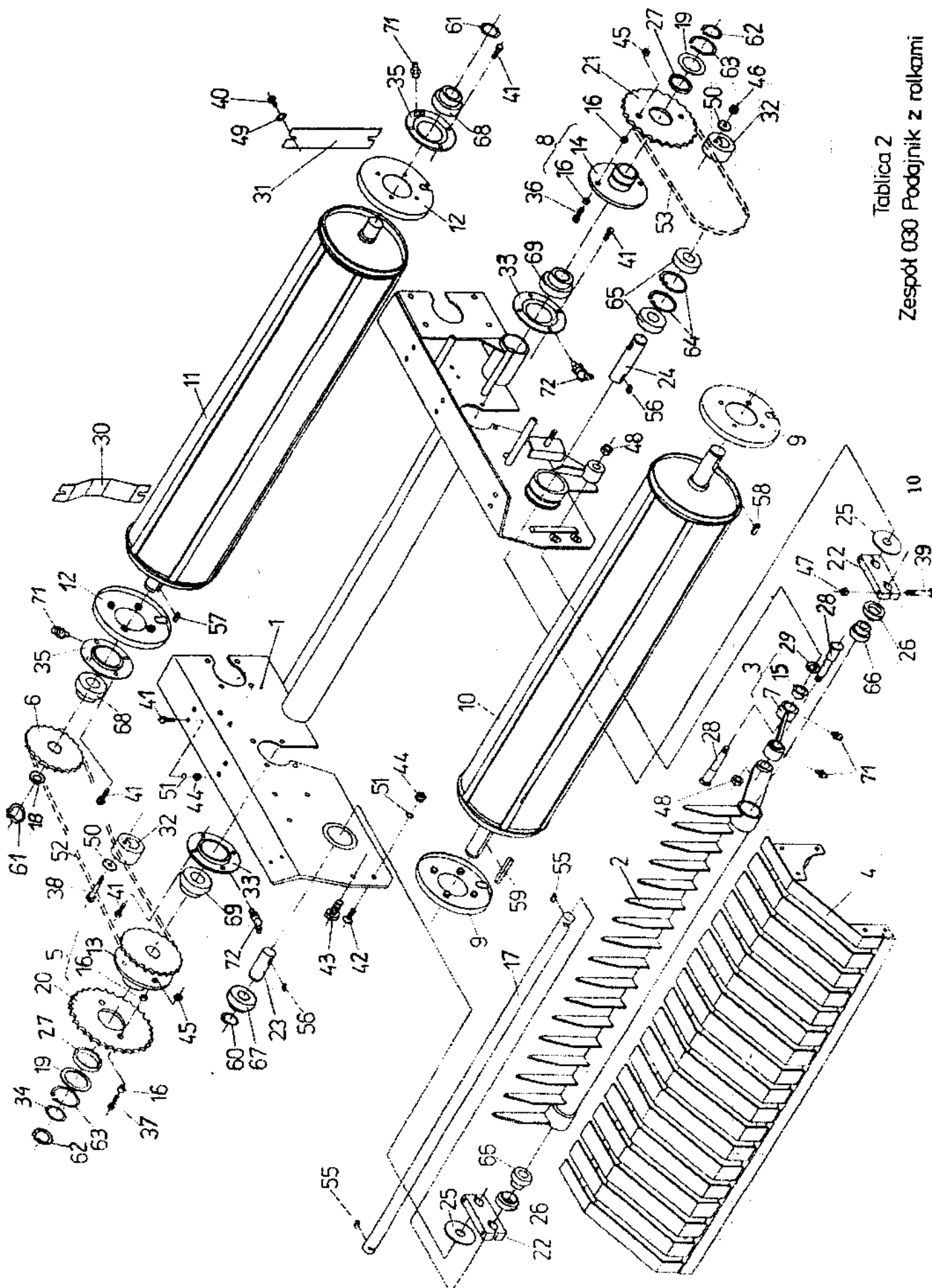
Tablica 1 cd.

Nr na rys.	Nr rysunku lub normy	Nazwa części	Ilość sztuk		Uwagi
			Z-569	Z-570	
	D-5276-210-500.01	Blachy prowadzące kpl.	1	1	
22	D-5276-210-510.01	Blachy prawa kpl.	1	1	
23	D-5276-210-100.02	Blachy lewa	1	1	
24	PN-M-82105	Śruba M10x30-8,8-B-Fe/Zn8	6	6	
25	PN-M-82144	Nakrętka M10-8-B-Fe/Zn8	4	4	
26	PN-M-82008	Podkładka spr. Z 10,2 -Fe/Zn8	6	6	
27	PN-M-82030	Podkładka okr. 10,5 -Fe/Zn8	6	6	

Zespół 050 – Podpora kompletna

Tablica 1 cd.

Nr na rys.	Nr rysunku lub normy	Nazwa części	Ilość sztuk		Uwagi
			Z-569	Z-570	
		Podpora kpl. LONG	1	1	
30	776298	Jack Assembly	1	1	
31	776296	Base Assembly	1	1	
32	304940-S8	Bolt-Hex Hd. (1/2 – 13NC x 3 1/2)	1	1	
33	55677-S8	Nut-Lock-Prevailing Torque (1/2 - 13NC)	1	1	



Tablica 2
Zespół 030 Podajnik z rolkami

Zespół 030 – Podajnik z rolkami

Tablica 2

Nr na rys.	Nr rysunku lub normy	Nazwa części	Ilość Sztuk		Uwagi
			Z-569	Z-570	
	A-5276-030-500.10	Podajnik z rolkami kpl.	1	1	
1	A-5276-030-510.20	Ramka podajnika spaw.	1	1	
2	C-5276-030-520.00	Widły spawane	1	1	
3	D-5270-030-530.00	Jarzmo kpl.	1	1	
4	C-5276-030-550.00	Stół podajnika spaw.	1	1	
5	D-5276-030-560.00	Piasta I kpl.	1	1	
6	D-5276-030-570.00	Piasta II kpl.	1	1	
7	D-5270-030-580.00	Jarzmo spaw.	1	1	
8	D-5276-030-600.00	Piasta III kpl.	1	1	
9	E-5276-030-610.01	Tarcza I spaw.	2	2	
10	D-5276-030-620.02	Rolka I spaw.	1	1	
11	D-5276-030-630.00	Rolka II spaw.	1	1	
12	D-5276-030-640.00	Tarcza II spaw	2	2	
13	E-5276-030-650.01	Piasta I	1	1	
14	E-5276-030-660.00	Piasta III	1	1	
15	E-5270-030-140.00	Tulejka	4	4	
16	E-5270-030-178.02	Tulejka I	4	4	
17	D-5270-030-202.00	Walek poprzeczny	1	1	
18	E-5261-050-137.00	Podkładka dystansowa	4	4	
19	E-5276-030-205.00	Podkładka I	2	2	
20	D-5276-030-207.00	Koło łańcuchowe z-28	1	1	

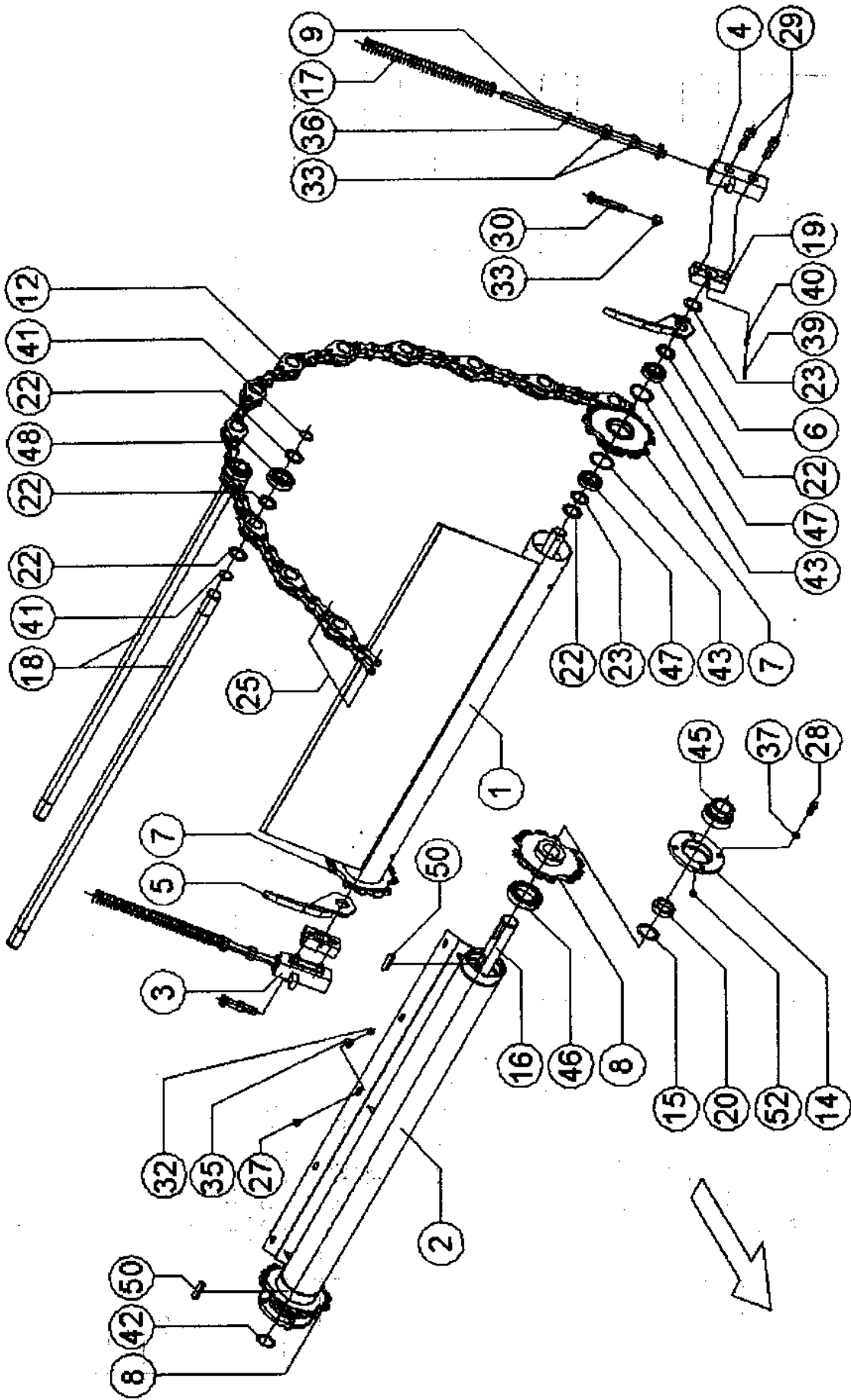
Nr na rys.	Nr rysunku Lub normy	Nazwa części	Ilość Sztuk		Uwagi
			Z-569	Z-570	
21	D-5276-030-208.00	Koło łańcuchowe z-32	1	1	
22	E-5276-030-209.00	Ramię napędowe	2	2	
23	E-5270-030-210.00	Czop widel	1	1	
24	D-5270-030-211.01	Wałek napędowy	1	1	
25	E-5270-030-213.01	Podkładka dystansowa	2	2	
26	E-5276-030-214.00	Pierścień osłaniający	2	2	
27	E-5276-030-217.00	Tulejka brązowa	2	2	
28	E-5270-030-218.00	Śruba specjalna	2	2	
29	E-5276-030-219.00	Podkładka okr. 17x40x1	2 + wg potrzeb	2 + wg potrzeb	
30	E-5270-030-223.01	Ostonka prawa	1	1	
31	E-5270-030-224.02	Ostonka lewa	1	1	
32	E-2010-060-144.00	Rolka napinająca	2	2	
33	E-5270-070-001.01	Oprawa ME 09	2	2	
34	E-5270-070-171.00	Podkładka	wg potrzeb	wg potrzeb	
35	E-5270-080-001.00	Oprawa ME 08	2	2	
36	PN-M-82101	Śruba M8x35-8.8-B-Fe/Zn8	2	2	
37	PN-M-82101	Śruba M8x40-8.8-B-Fe/Zn8	2	2	
38	PN-M-82101	Śruba M12x60-8.8-B-Fe/Zn8	1	1	
39	PN-M-82101	Śruba M12x80-10.9-B-Fe/Zn8	4	4	
40	PN-M-82105	Śruba M8x16-8.8-B-Fe/Zn8	4	4	

Nr na rys.	Nr rysunku Lub normy	Nazwa części	Ilość Sztuk		Uwagi
			Z-569	Z-570	
41	PN-M-82105	Śruba M12x35-8.8-Fe/Zn8	28	28	
42	PN-M-82207	Wkręt M12x30-8.8-B-Fe/Zn8	8	8	
43	DIN- 7991	Wkręt M12x35-8.8-B-Fe/Zn8	2	2	
44	PN-M-82144	Nakrętka M12-8-B-Fe/Zn8	20	20	
45	PN-M-82175	Nakrętka samozab. M8-8-Fe/Zn8	4	4	
46	PN-M-82175	Nakrętka samozab. M12-8-Fe/Zn8	1	1	
47	PN-M-82175	Nakrętka samozab. M12-10-Fe/Zn8	4	4	
48	PN-M-82175	Nakrętka samozab. M16-8-Fe/Zn8	2	2	
49	PN-M-82005	Podkładka 8,4 -Fe/Zn8	4	4	
50	PN-M-82030	Podkładka 13 -Fe/Zn8	2	2	
51	PN-M-82008	Podkładka spr. z-12,2 -Fe/Zn8	20	20	
52	PN-M-84168	Łańcuch 12B-54 PS - wzmocniony	1	1	
53	PN-M-84168	Łańcuch 12B-60 PS - wzmocniony	1	1	
55	PN-M-85005	Wpust przyzmat. A8x7x25	2	2	
56	PN-M-85005	Wpust przyzmat. A10x8x25	2	2	
57	PN-M-85005	Wpust przyzmat. A12x8x36	1	1	
58	PN-M-85005	Wpust przyzmat. A14x9x40	1	1	
59	PN-M-85005	Wpust przyzmat. A14x9x90	1	1	
60	PN-M-85111	Pierścień osadczy spręż. z-35	1	1	

Zespół 030 – Podajnik z rolkami kpl.

Tablica 2 cd.

Nr na rys.	Nr rysunku Lub normy	Nazwa części	Ilość Sztuk		Uwagi
			Z-569	Z-570	
61	PN-M-85111	Pierścień osadczy spręż. z-40	2	2	
62	PN-M-85111	Pierścień osadczy spręż. z-45	2	2	
63	PN-M-85111	Pierścień osadczy spręż. z-65	2	2	
64	PN-M-85111	Pierścień osadczy spręż. w-72	2	2	
65	PN-M-86100	Łożysko kulk. 6207 -2RS	2	2	
66	PN-M-86120	Łożysko kulk. zw. D-206	2	2	
67	PN-M-86120	Łożysko kulk. zw. D-207	1	1	
68	PN-M-86120	Łożysko kulk. zw. FD-208	2	2	
69	PN-M-86120	Łożysko kulk. zw. FD-209	2	2	
71	PN-M-86002	Smarownicza St M6x1	4	4	
72	PN-M-86003	Smarownicza St M8x1/45	2	2	



Tablica 3
Zesp. 070 - Zespól zwijający kompletny

Zespól 070 – Zespól zwijający kpl.

Tablica 3 od.

Nr na rys.	Nr rysunku Lub normy	Nazwa części	Ilość Sztuk		Uwagi
			Z-569	Z-570	
	S-5569-070-500.01	Zespól zwijający kpl.	1		
	S-5570-070-500.01	Zespól zwijający kpl.			
1	C-5270-070-550.00	Rura spawana	1	1	
2	D-5569-070-560.00	Rura z oprawami spawana	1	1	
3	D-5270-070-570.01	Korpus spawany prawy	1	1	
4	D-5270-070-580.01	Korpus spawany lewy	1	1	
5	D-5270-070-590.01	Prowadnica spawana prawa	1	1	
6	D-5270-070-600.01	Prowadnica spawana lewa	1	1	
7	C-5270-070-620.00	Koło spawane I	2	2	
8	C-5270-070-630.00	Koło spawane II	2	2	
9	D-5270-070-670.10	Prowadnik kpl. spawany	2	2	
12	E-5569-070-750.01	Łańcuch zwijający CA-650/1-104 ogniwi	2		wzmocniony <i>RF 650/1</i>
	S-5570-070-750.01	Łańcuch zwijający CA-650/1-124 ogniwi		2	wzmocniony
14	D-5270-070-001.01	Oprawa ME 09	2	2	
15	E-5270-070-171.00	Podkładka	6	6	wg potrzeb
16	D-5569-070-177.01	Wał napędowy	1	1	
17	D-5270-070-178.00	Sprężyna	2	2	
18	E-5270-070-179.02	Wałek łańcucha	26	31	
19	E-5270-070-180.00	Korpus	2	2	

Zespół 070 – Zespół zwijający kpl.

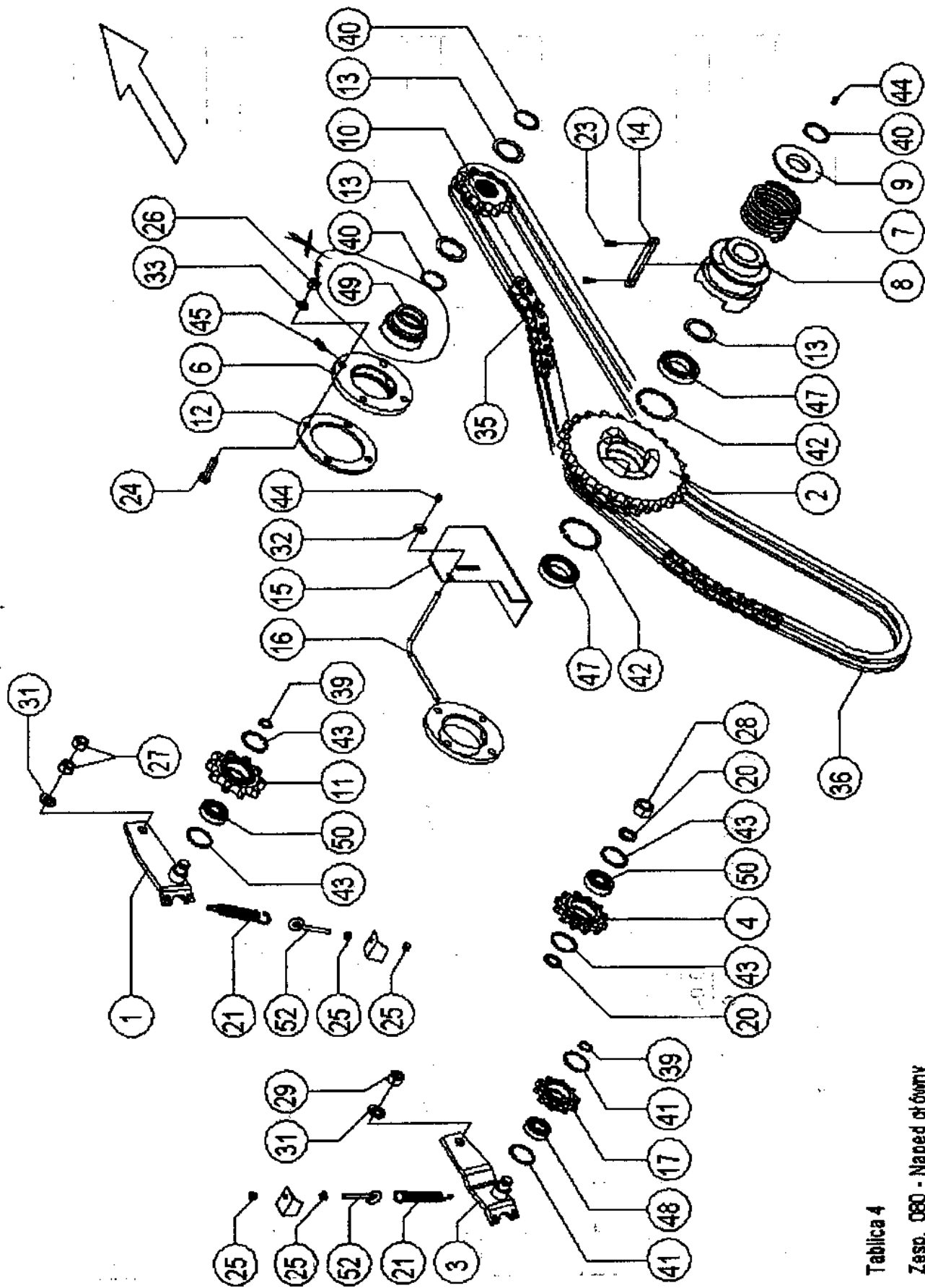
Tablica 3 cd.

Nr na rys.	Nr rysunku Lub normy	Nazwa części	Ilość Sztuk		Uwagi
			Z-569	Z-570	
20	E-5270-070-181.00	Tuleja dystansowa	2	2	
22	E-5270-070-183.00	Podkładka	156	186	
23	E-5270-070-184.00	Podkładka	4	4	wg potrzeb
25	S-5270-070-201.01	Ogniwo złączne CA 650/1 PZ wzmocnione			tylko na części zamienne
27	PN-M-82406	Śruba Z M8x20-5.8-Fe/Zn8	5	5	
28	PN-M-82105	Śruba M12x30-8.8-B-Fe/Zn8	8	8	
29	PN-M-82302	Śruba M16x50-8.8-B-Fe/Zn8	4	4	
30	PN-M-82105	Śruba M16x90-8.8-B-Fe/Zn8	2	2	
32	PN-M-82144	Nakrętka M8-8-B-Fe/Zn8	5	5	
33	PN-M-82144	Nakrętka M16-8-B-Fe/Zn8	6	6	
35	PN-M-82030	Podkładka 8,5 Fe/Zn8	5	5	
36	PN-M-82004	Podkładka 20 Fe/Zn8	2	2	
37	PN-M-82008	Podkładka spr. z 12,2 Fe/Zn8	8	8	
39	PN-M-85023	Kolek spr. 5x50	2	2	
40	PN-M-85023	Kolek spr. 8x50	2	2	

Zespól 070 – Zespól zwiájający kpl.

Tablica 3 cd.

Nr na rys.	Nr rysunku lub normy	Nazwa czêci	Ilość Sztuk		Uwagi
			Z-569	Z-570	
41	PN-M-85111	Pierścień osadczy spręż. z 35	104	124	
42	PN-M-85111	Pierścień osadczy spręż. z 45	1	1	
43	PN-M-85111	Pierścień osadczy spręż. w 62	4	4	
45	PN-M-86120	Łożysko kulkowe zw. FD 209	2	2	
46	PN-M-86100	Łożysko 6012 2RS	2	2	
47	PN-M-86100	Łożysko 6007 2RS	4	4	
48	kat. SKF 172 6207	Łożysko K6207 2RSR	52	62	
50	PN-M-85005	Wpust pryzmatyczny A 14x9x56	2	2	
52	PN-M-86003	Smarownicza St M8x1/45	1	1	



Tablica 4
Zesp. 080 - Napęd główny

Zespół 080 – Napęd główny

Tablica 4

Nr na rys.	Nr rysunku Lub normy	Nazwa części	Ilość Sztuk		Uwagi
			Z-569	Z-570	
	S-5569-080-500.10	Napęd główny kpl.	1	-	
	S-5570-080-500.10	Napęd główny kpl.	-	1	
1	D-5276-080-560.01	Dźwignia kpl. II	1	2	
2	D-5276-080-580.10	Piasta z kołami kpl.	1	1	
3	D-5279-080-590.00	Dźwignia III kpl.	1	-	
4	E-5569-280-580.00	Koło łańcuchowe Z 12 spawane	-	1	
6	D-5270-070-001.01	Oprawa ME 09	1	1	
7	D-5270-080-101.00	Sprężyna sprzęgła	1	1	
8	D-5270-080-102.02	Tarcza czynna	1	1	
9	E-5270-080-105.00	Tarcza oporowa	1	1	
10	D-5276-080-116.00	Koło z=10 5/4"	1	1	
11	E-5276-080-118.00	Koło łańcuchowe z=10 5/4"	1	1	
12	E5276-080-119.00	Pierścień dystansowy	1	1	
13	E-5270-070-171.00	Podkładka dystansowa	8	8	+ wg potrzeb
14	D-5276-070-182.00	Łącznik	1	1	
15	E-5276-070-195.00	Ostona łańcucha	1	1	
16	E-5276-070-196.00	Rurka smarowa	1	1	
17	E-2010-040-004.01	Koło łańcuchowe Z=10	1	1	

Zespół 080 – Napęd główny

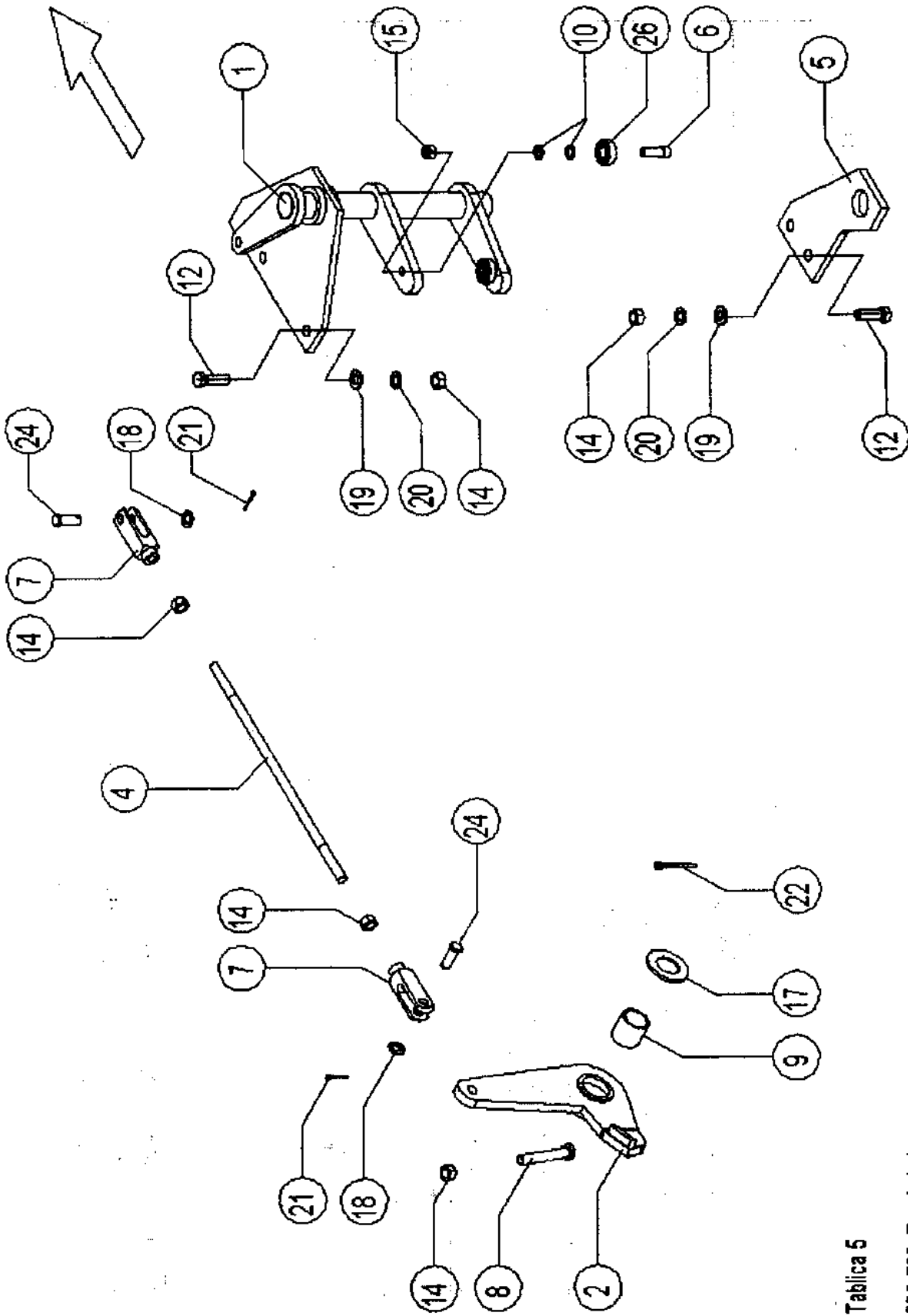
Tablica 4 cd.

Nr na rys.	Nr rysunku lub normy	Nazwa części	Ilość Sztuk		Uwagi
			Z-569	Z-570	
20	E-089-000709-1.201	Podkładka okr. 21x32x1 Fe/Zn8	-	6	
21	E-089-000976-5.510	Sprężyna naciągowa	2	2	
23	PN-M-82302	Śruba M6x16-8.8-B-Fe/Zn8	2	2	
24	PN-M-82105	Śruba M12x45-8.8-B-Fe/Zn8	4	4	
25	PN-M-82144	Nakrętka M8-8-Fe/Zn8	4	4	
26	PN-M-82144	Nakrętka M12-8-Fe/Zn8	4	4	
27	PN-M-82144	Nakrętka M16-8-Fe/Zn8	2	4	
28	PN-M-82144	Nakrętka M20x1,5-8-B-Fe/Zn8	-	1	
29	PN-M-82175	Nakrętka samozabezp. M16-8-B-Fe/Zn8	1	-	
31	PN-M-82005	Podkładka 17 Fe/Zn8	2	2	+ wg potrzeb
32	PN-M-82030	Podkładka 8,5 Fe/Zn8	1	1	
33	PN-M-82008	Podkładka spr. Z 12,2 Fe/Zn8	4	4	
35	PN-M-84168	Łańcuch 20B -63 WZ	1	-	rolki toczone
	PN-M-84168	Łańcuch 20B -69 WZ	-	1	rolki toczone
36	PN-M-84168	Łańcuch 16BX -72 PZ	1	-	wzmocniony, rolki toczone
	PN-M-84168	Łańcuch 16BX -80 PZ	-	1	wzmocniony, rolki toczone

Zespół 080 – Napęd główny

Tablica 4 cd.

Nr na rys.	Nr rysunku Lub normy	Nazwa części	Ilość Sztuk		Uwagi
			Z-569	Z-570	
39	PN-M-85111	Pierścień osadczy spr. Z 20	2	2	
40	PN-M-85111	Pierścień osadczy spr. Z 45	3	3	
41	PN-M-85111	Pierścień osadczy spr. W 47	2	2	
42	PN-M-85111	Pierścień osadczy spr. W 75	2	2	
43	PN-M-85111	Pierścień osadczy spr. W 52	2	4	
44	PN-M-86002	Smarownicza St M6x1	2	2	
45	PN-M-86003	Smarownicza St M8x1/45	1	1	
47	PN-M-86100	Łożysko 6009 2RS	2	2	
48	PN-M-86100	Łożysko 6204 2RS	1	1	
49	PN-M-86120	Łożysko kulkowe zw. FD 209	1	1	
50	PN-M-86100	Łożysko 6304 2RS	1	2	
52	BN-1902-26	Śruba z uchem zwij. CD-M8x70 Fe/ZN8	2	2	



Tablica 5

080-530 Ramię kpl.
080-550 Dźwignia kpl. I

Zespół 080-530 –Ramie kpl.
080-550 –Dźwignia kpl. I

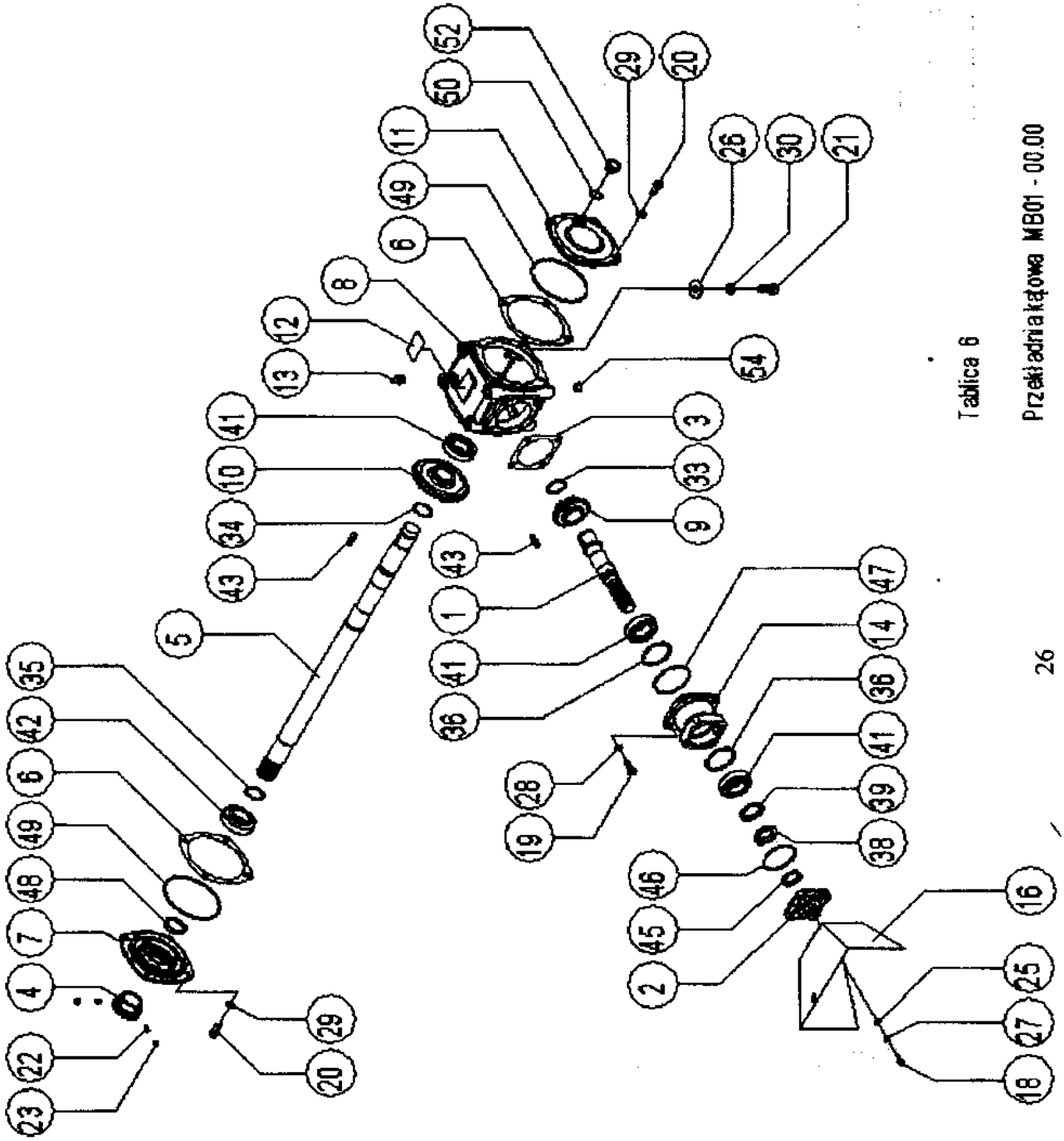
Tablica 5

Nr na rys.	Nr rysunku Lub normy	Nazwa części	Ilość Sztuk		Uwagi
			Z-569	Z-570	
1	C-5569-080-530.00	Ramie kpl.	1	1	
2	C-5270-080-550.00	Dźwignia kpl. I	1	1	
4	D-5569-080-100.00	Cięgno	1	-	
	D-5276-080-100.01	Cięgno	-	1	
5	E-5276-080-106.10	Wspornik dźwigni dolny	1	1	
6	E-5270-080-108.00	Śruba specjalna	2	2	
7	E-5270-080-112.01	Wielki M12 -4B	2	2	
8	E-5270-080-115.00	Zderzak	1	1	
9	E-5223-120-119.00	Tuleja łożyska	1	1	
10	E-089-000710-0.120	Podkładka okr. 11x18x1,5 Fe/Zn8	4	4	
12	PN-M-82105	Śruba M12x40-8.8-B-Fe/Zn8	5	5	
14	PN-M-82144	Nakrętka M12-8-B-Fe/Zn8	8	8	
15	PN-M-82175	Nakrętka samozabezp. M10-8-B-Fe/Zn8	2	2	
17	PN-M-82005	Podkładka 31 Fe/Zn8	1	1	
18	PN-M-82007	Podkładka 13C Fe/Zn8	2	2	
19	PN-M-82030	Podkładka 13 Fe/Zn8	5	5	

Zespół 080-530 –Ramie kpl.
080-550 –Dźwignia kpl. I

Tablica 5 cd.

Nr na rys.	Nr rysunku Lub normy	Nazwa części	Ilość Sztuk		Uwagi
			Z-569	Z-570	
20	PN-M-82008	Podkładka spr. Z 12,2 Fe/Zn8	5	5	
21	PN-M-82001	Zawleczka S-Zn 3,2x20	2	2	
22	PN-M-82001	Zawleczka S-Zn 6,3x50	1	1	
24	PN-M-83002	Sworzeń B12x35/30 Fe/Zn8	2	2	
26	PN-M-86100	Łożysko 6002 2RS	2	2	



Tablica 6

Przekładnia kątowna MB01 - 00.00

Przekładnia kąтова MB01 – 00.00

Tablica 6

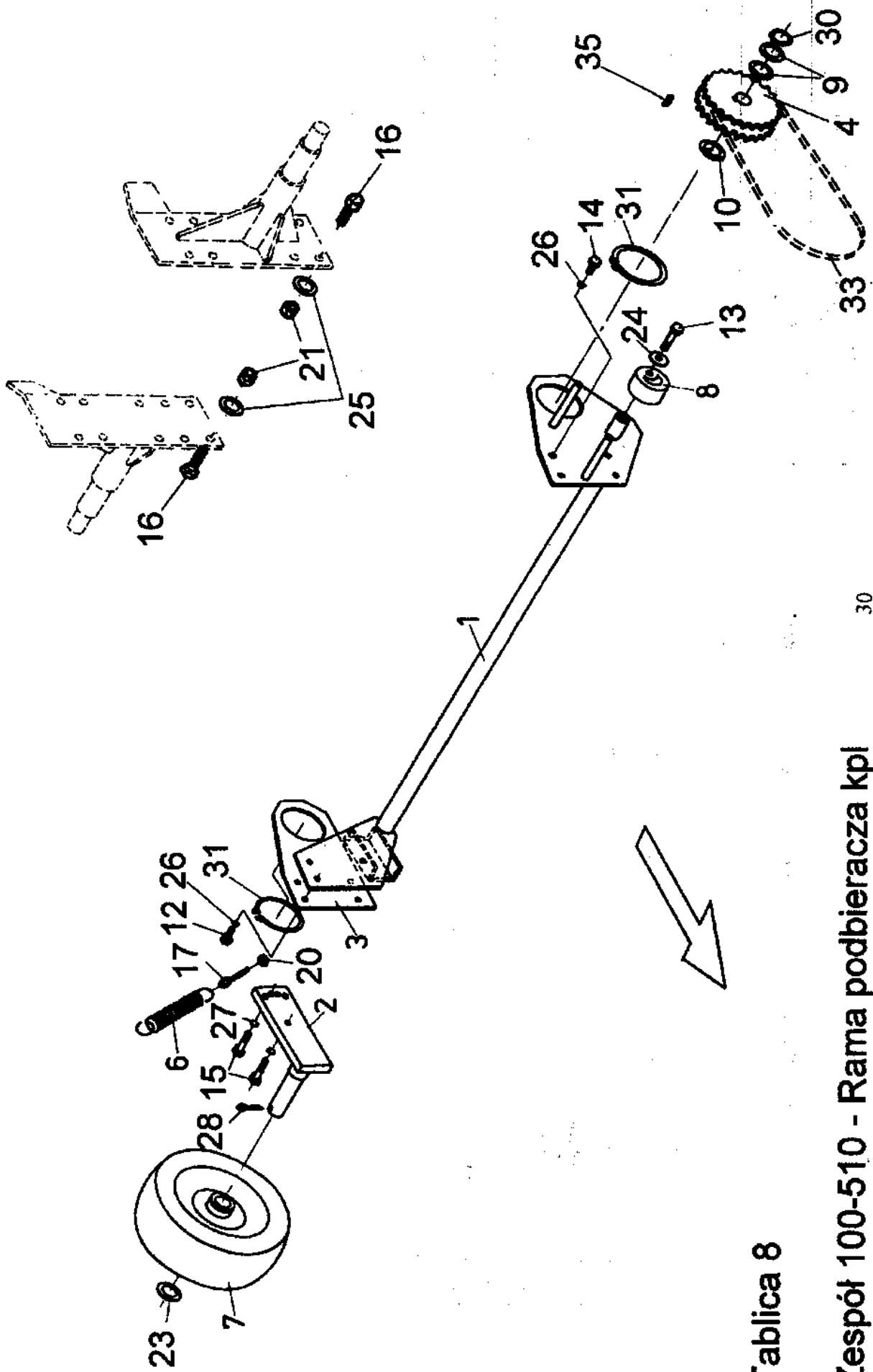
Nr na rys.	Nr rysunku Lub normy	Nazwa części	Ilość Sztuk		Uwagi
			Z-569	Z-570	
	MB01-00.00	Przekładnia kąтова kpl.	1	1	
1	MB01-10.03	Wałek atakujący	1	1	
2	MB03-40.02	Pokrywka	1	1	
3	MB03-00.03	Podkładka odległościowa			wg potrzeb
4	MB01-00.22	Koło zębate z=22	1	1	
5	MB01-20.01	Wałek wyjściowy	1	1	
6	MB01-00.01	Podkładka odległościowa			wg potrzeb
7	MB01-20.04	Pokrywa przednia	1	1	
8	PK-01-01	Korpus	1	1	
9	MB01-10.02	Zębnik z=18	1	1	
10	MB01-20.02	Koło zębate z=29	1	1	
11	MB01-20.05	Pokrywa tylna	1	1	
12	MB06-00.02	Tabliczka znamionowa	1	1	naklejka
13	MB06-00.01	Zawór odpowietrzający	1	1	
14	PK-01-02	Oprawa łożysk	1	1	
16	0707/00-00-000	Ostona daszkowa spaw.	1	1	
18	PN-M.-82101	Śruba M8x35-8.8-B-Fe/Zn8	4	4	
19	PN-M.-82105	Śruba M10x30-8.8-B	4	4	
20	PN-M.-82105	Śruba M12x30-8.8-B	8	8	

Przekładnia kątowna MB01 – 00.00

Tablica 6 cd.

Nr na rys.	Nr rysunku lub normy	Nazwa części	Ilość Sztuk		Uwagi
			Z-569	Z-570	
21	PN-M.-82105	Śruba M16x35-8-8-B -Fe/Zn8	4	4	
22	PN-M.-82315	Wkręt dociskowy M8x20-45H Fe/Zn6	2	2	
23	PN-M.-82144	Nakrętka M8-8-B Fe/Zn8	2	2	
25	PN-M.-82005	Podkładka 8,4 Fe/Zn8	4	4	
26	PN-M.-82030	Podkładka 17 Fe/Zn8	4	4	
27	PN-M.-82008	Podkładka spr. Z 8,2 Fe-Zn9	4		
28	PN-M.-82008	Podkładka spr. Z 10,2 Fe-Zn9	4	4	
29	PN-M.-82008	Podkładka spr. Z 12,2 Fe-Zn9	8	8	
30	PN-M.-82008	Podkładka spr. Z 16,3 Fe-Zn9	4	4	
33	PN-M.-85111	Pierścień osadczy spręż. Z 42	1		
34	PN-M.-85111	Pierścień osadczy spręż. Z 42x2,5	1	1	
35	PN-M.-85111	Pierścień osadczy spręż. Z 45x2,5	1	1	
36	PN-M.-85111	Pierścień osadczy spręż. W 80	2	2	
38	PN-M.-86478	Nakrętka łożyskowa KM8	1	1	
39	PN-M.-86482	Podkładka zębata MB8	1	1	
41	PN-M.-86220	Łożysko stożkowe 32208	3	3	
42	PN-M.-86220	łożysko stożkowe 32209 FA-209	1	1	32209

Nr na rys.	Nr rysunku Lub normy	Nazwa części	Ilość Sztuk		Uwagi
			Z-569	Z-570	
43	PN-M.-85005	Wpust pryzmatyczny B10x8x36	2	2	
45	W1238 wg KAT. INCO	Pierścień uszczelniający A 35x47x7	1	1	
46	W275 wg KAT. INCO	Pierścień uszczelniający ON 79.00x3.00	1	1	
47	W291 wg KAT. INCO	Pierścień uszczelniający OS 90.00x3.00	1	1	
48	W4836 wg KAT. INCO	Pierścień uszczelniający A 45x55x7	1	1	
49	W336 wg KAT. INCO	Pierścień uszczelniający OR 139.20x5.70	2	2	
50	W104 wg KAT. INCO	Pierścień uszczelniający OR 23.20x3.00	1	1	
52	ZN-70 / MPM-04-19061	Olejowskaz R 3 / 4"	1	1	
54	BN-73-0644-03	Korek STB 1/2" -14 Fe/Zn8	1	1	



Tablica 8

Zespól 100-510 - Rama podbieracza kpl

Zespół 100-510 – Rama podbieracza kpl.

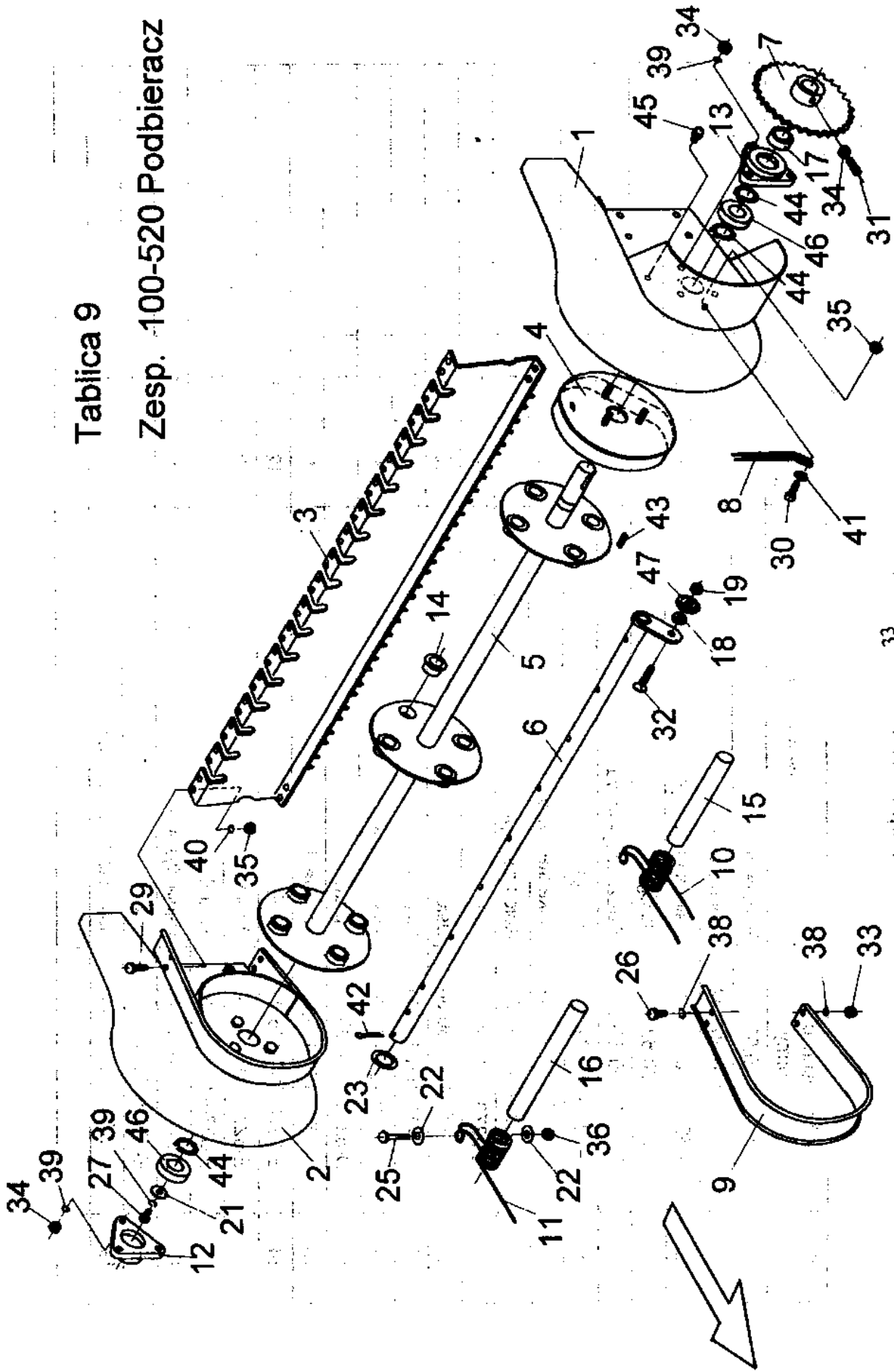
Tablica 8

Nr na rys.	Nr rysunku lub normy	Nazwa części	Ilość Sztuk		Uwagi
			Z-569	Z-570	
	S-5276-100-500.03	Podbieracz kpl. (Tablica 8 + Tablica 9)	1	1	
	A-5276-100-510.02	Rama podbieracza kpl.	1	1	
1	B-5276-100-560.00	Rama podbieracza	1	1	
2	D-5270-100-570.01	Ramię prawe spaw.	1	1	
3	C-5276-100-660.11	Płyta prawa kpl.	1	1	
4	D-5270-030-220.00	Koło podwójne Z-25	1	1	
6	D-5270-100-186.00	Sprężyna	1	1	
7	C1-1322-160-730.10	Koło blaszane kpl.	1	1	
8	E1-2010-060-144.00	Rollka napinająca	1	1	
9	089-000712-0.286	Podkładka 35x45x0,3	1	1	
10	089-000712-0.293	Podkładka 35x45x1.0	1	1	
12	PN-M.82101	Śruba M10x35-8.8-B –Fe/Zn8	4	4	
13	PN-M.82101	Śruba M12x55-8.8-B –Fe/Zn8	1	1	
14	PN-M.82105	Śruba M10x30-8.8-B –Fe/Zn8	4	4	
15	PN-M.82105	Śruba M12x40-8.8-B –Fe/Zn8	2	2	
16	PN-M.82105	Śruba M20x50-8.8-B –Fe/Zn8	2	2	
17	BN-76/1902-26	Śruba z uchem zwiżanym CD. M8x70 – Fe/Zn8	1	1	

Nr na rys.	Nr rysunku lub normy	Nazwa części	Ilość Sztuk		Uwagi
			Z-569	Z-570	
20	PN-M.-82144	Nakrętka M8-8-B- Fe/Zn8	2	2	
21	PN-M.-82175	Nakrętka samozabezp. M20-8-B –Fe/Zn8	2	2	
23	PN-M.-82004	Podkładka 30 Fe/Zn8	1	1	
24	PN-M.-82005	Podkładka 13 Fe/Zn8	1	1	
25	PN-M.-82005	Podkładka 21 Fe/Zn8	2	2	
26	PN-M.-82008	Podkładka spręż. Z 10,2 Fe/Zn8	8	8	
27	PN-M.-82008	Podkładka spręż. Z 12,2 Fe/Zn8	2	2	
28	PN-M.-82001	Zawleczka S-Zn-6,3x50	1	1	
30	PN-M.-85111	Pierścień osadczy spr. Z 35	1	1	
31	PN-M.-85111	Pierścień osadczy spr. Z 95	2	2	
33	PN-M.-84168	Łańcuch 12B -72PS	1	1	wzmocniony
35	PN-M.-85005	Wpust pryzmatyczny	1	1	

Tablica 9

Zesp. 100-520 Podbieracz



Zespół 100-520 –Rama podbieracza kpl.

Tablica 9

Nr na rys.	Nr rysunku lub normy	Nazwa części	Ilość Sztuk		Uwagi
			Z-569	Z-570	
	A-5270-100-520.02	Podbieracz	1	1	
1	A-5270-100-600.02	Ostona lewa kpl.	1	1	
2	A-5270-100-610.01	Ostona prawa kpl.	1	1	
3	D-5270-100-620.01	Dźwigar kpl.	1	1	
4	C-5270-100-630.00	Tarcza krzywkowa	1	1	
5	D-5270-100-640.00	Wał kpl.	1	1	
6	D-5270-100-650.00	Belka sterująca kpl.	4	4	
7	D-5270-100-680.00	Koło z=32 kpl.	1	1	
8	E-5270-100-109.04	Łańcuch	1	1	
9	C-5270-100-130.00	Ostona	16	16	
10	D-5270-100-131.00	Palec podbieracza	32	32	
11	D-5270-100-132.00	Palec podbieracza pojedynczy	4	4	
12	D-5270-100-133.01	Oprawa I	1	1	
13	D-5270-100-134.01	Oprawa II	1	1	
14	E-5270-100-136.01	Tuleja	12	12	
15	E-5270-100-137.00	Rura I	12	12	
16	E-5270-100-138.00	Rura II	4	4	
17	E-5270-100-139.00	Tuleja dystansowa	1	1	
18	E-5270-100-140.00	Tulejka	4	4	
19	E-5270-100-141.00	Nakrętka M12 belki ster.	4	4	

Zespół 100-520 –Rama podbieracza kpl.

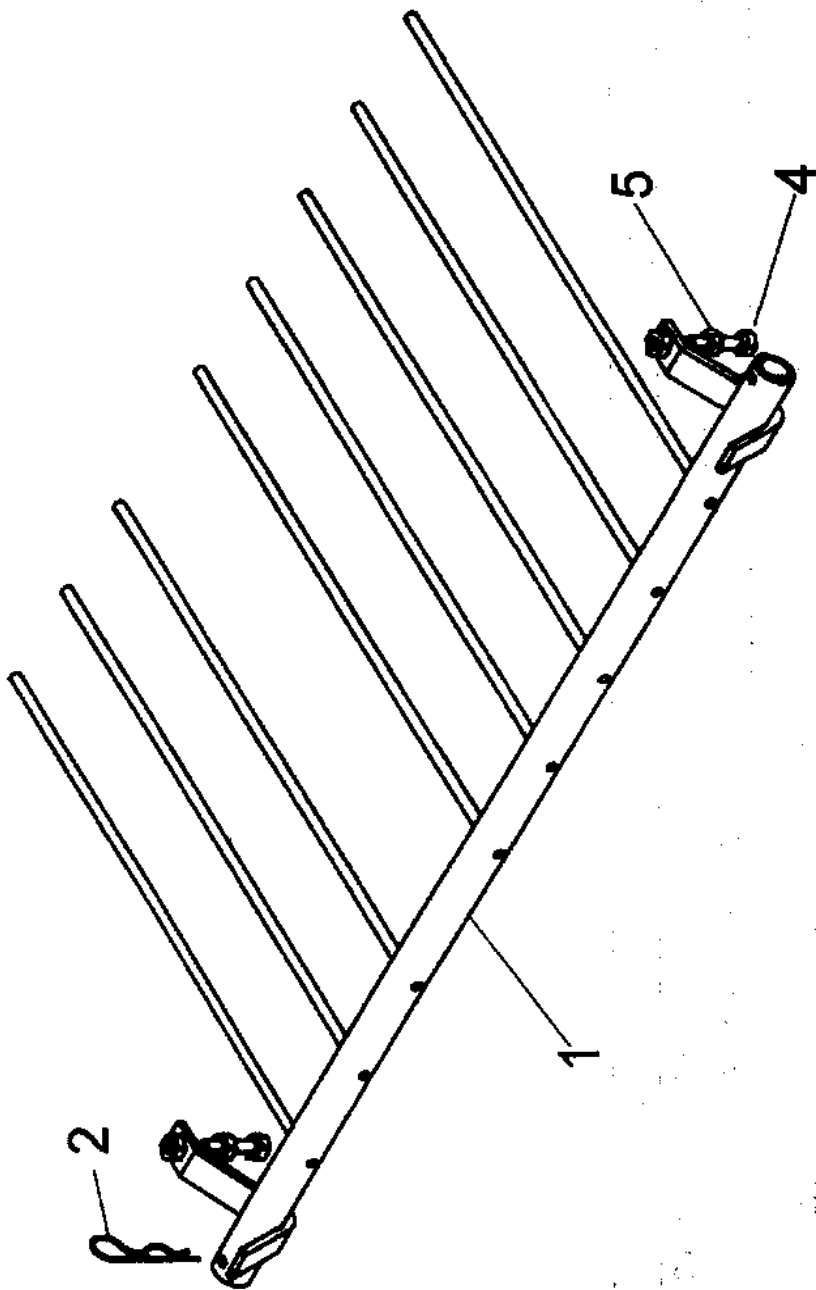
Tablica 9 cd

Nr na rys.	Nr rysunku lub normy	Nazwa części	Ilość Sztuk		Uwagi
			Z-569	Z-570	
21	089-000710-0.087	Podkładka 9x40x4	1	1	
22	089-000710-0.104	Podkładka 9x22x4	72	72	
23	089-000712-0.273	Podkładka 30x42x1	4	4	
24	PN-M.-82101	Śruba M8x55-8.8-B –Fe/Zn8	36	36	
26	PN-M.-82105	Śruba M6x16-8.8-B –Fe/Zn8	32	32	
27	PN-M.-82105	Śruba M8x16-8.8-B –Fe/Zn8	1	1	
28	PN-M.-82105	Śruba M8x25-8.8-B –Fe/Zn8	1	1	
29	PN-M.-82105	Śruba M10x20-8.8-B –Fe/Zn8	8	8	
30	PN-M.-82105	Śruba M10x25-8.8-B –Fe/Zn8	1	1	
31	PN-M.-82305	Śruba M8x25-8.8-B –Fe/Zn8	1	1	
32	PN-M.-82207	Wkręt M12x40-8.8-B –Fe/Zn8	4	4	
33	PN-M.-82144	Nakrętka M6-8-B –Fe/Zn8	32	32	
34	PN-M.-82144	Nakrętka M8-8-B –Fe/Zn8	7	7	
35	PN-M.-82144	Nakrętka M10-8-B –Fe/Zn8	8	8	
36	PN-M.-82175	Nakrętka samozabezp. M8-8-B –Fe/Zn8	36	36	
37	PN-M.-82175	Nakrętka samozabezp. M10-8-B –Fe/Zn8	1	1	
38	PN-M.-82008	Podkładka spr. Z 6,1 –Fe/Zn8	64	64	
39	PN-M.-82008	Podkładka spr. Z 8,2 –Fe/Zn8	7	7	
40	PN-M.-82008	Podkładka spr. Z 10,2 –Fe/Zn8	8	8	
41	PN-M.-82030	Podkładka okr. Z 10,5 –Fe/Zn8	1	1	

Zespół 100-520 –Rama podbieracza kpl.

Tablica 9 cd

Nr na rys.	Nr rysunku Lub normy	Nazwa części	Ilość Sztuk		Uwagi
			Z-569	Z-570	
42	PN-M.-82001	Zawlecza S-Zn- 5x45	4	4	
43	PN-M.-82005	Wpust przyzm. A 8x7x40	1	1	
44	PN-M.-82111	Pierścień osadczy spr. Z 30	3	3	
45	PN-M.-86003	Smarownicza ST M8x1/45	1	1	
46	PN-M.-86100	Łożysko kulkowe zw. 6206-2RS	2	2	
47	KATALOG SKF	Łożysko 361201	4	4	



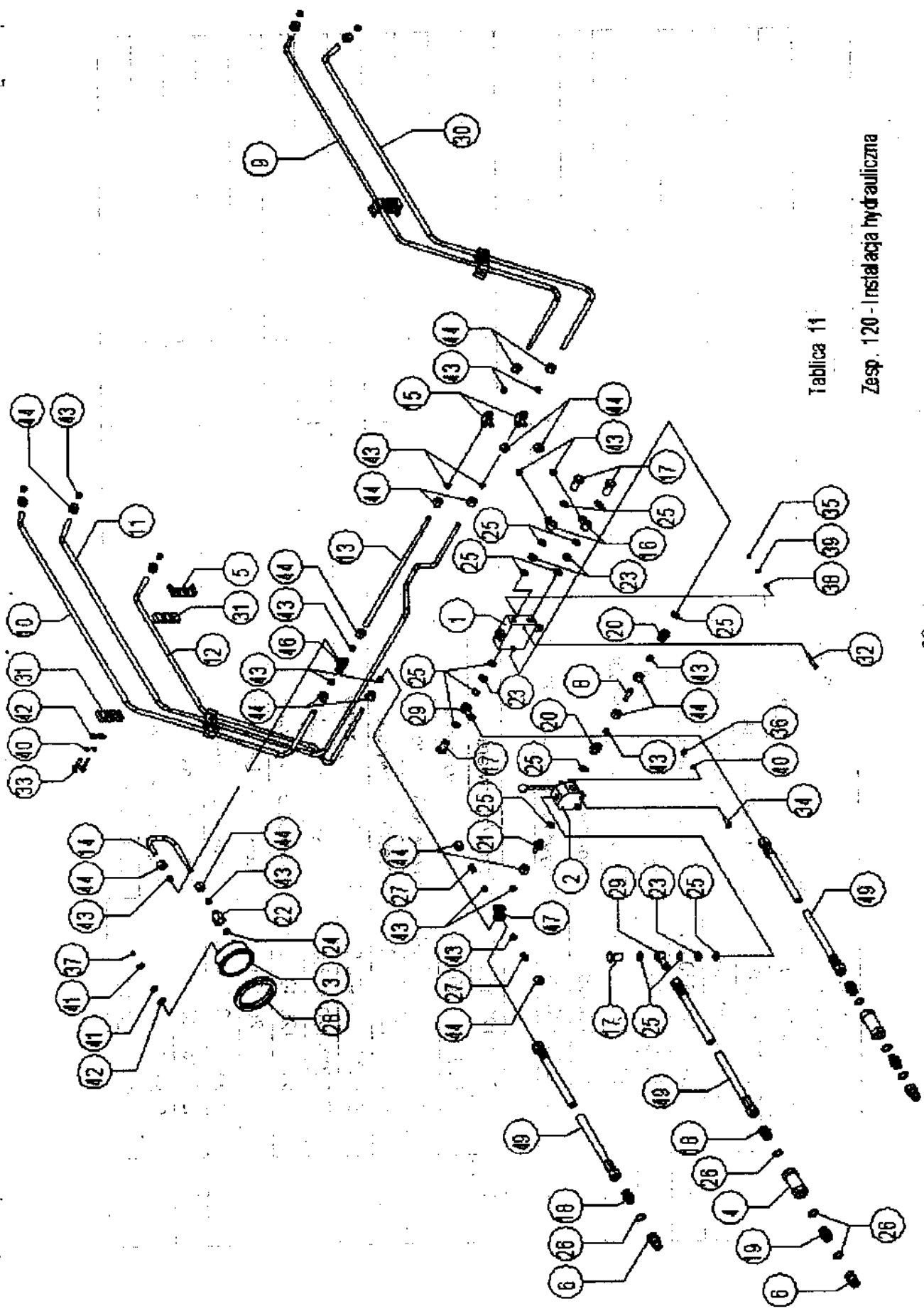
Tablica 10

Zesp. 110 - Ruszt kpl.

Zespół 110 – Ruszt kpl.

Tablica 10

Nr na rys.	Nr rysunku Lub normy	Nazwa części	Ilość Sztuk		Uwagi
			Z-569	Z-570	
	C-5276-110-500.01	Ruszt kpl.	1	-	
	D-5570-110-500.00	Ruszt kpl.	-	1	
1	D-5276-110-510.02	Ruszt kpl. Spaw.	1	-	
	D-5570-110-510.01	Ruszt kpl. Spaw.	-	1	
2	E-5270-110-102.00	Zawleczka spręż.	2	2	
4	PN-M.-82105	Śruba M16x80-8.8-B –Fe/Zn8	2	2	
5	PN-M.-82144	Nakrętka M16-8-B –Fe/Zn8	2	2	



Tablica 11

Zesp. 120 - Instalacja hydrauliczna

Zespół 120 – Instalacja hydrauliczna

Tablica 11

Nr na rys.	Nr rysunku Lub normy	Nazwa części	Ilość Sztuk		Uwagi
			Z-569	Z-570	
	S-5569-120-801.00	Instalacja hydrauliczna	1	-	
	S-5570-120-801.00	Instalacja hydrauliczna	-	1	
1	D-5270-120-510.01	Zawór hydrauliczny ZP-3-00 kpl.	1	1	
2	D-5276-120-520.00	Rozdzielacz hydrauliczny RT-1 / 1	1	1	
3	D-5270-120-530.00	Manometr M100-T/20-G/P100.95 kpl.	1	1	
4	E-5270-120-540.00	Filtr hydrauliczny FH-160/16.00-40-G 1/2"	2	2	
5	E-5276-120-580.00	Celownik spaw.	4	4	
6	E-5270-120-650.01	Szybkozłącze kpl. z zaślepką	3	3	
8	E-5270-120-100.00	Przewód zaworu	1	1	
9	E-5569-120-401.00	Przewód lewy górny	1	-	
	E-5570-120-401.00	Przewód lewy górny	-	1	
10	E-5569-120-402.00	Przewód prawy górny	1	-	
	E-5570-120-402.00	Przewód prawy górny	-	1	
11	E-5569-120-403.00	Przewód prawy dolny	1	-	
	E-5570-120-403.00	Przewód prawy dolny	-	1	
12	E-5569-120-404.00	Przewód podbieracza prawy	1	-	
	E-5570-120-404.00	Przewód podbieracza prawy	-	1	
13	E-5276-120-105.01	Przewód środkowy	1	1	
14	E-5276-120-106.00	Przewód manometru	1	1	
15	E-5270-120-107.01	Trójnik M18x1,5 – Ø 12	2	2	

Zespół 120 – Instalacja hydrauliczna

Tablica 11 cd.

Nr na rys.	Nr rysunku Lub normy	Nazwa części	Ilość Sztuk		Uwagi
			Z-569	Z-570	
16	E-5270-120-108.00	Złączka oczkowa 3/8" - 45	2	2	
17	E-5270-120-109.00	Śruba złączki 3/8" - 38	4	4	
18	E-5270-120-111.00	Złączka 1/2" – M22x1,5	3	3	
19	E-5270-120-112.00	Złączka 1/2"	2	2	
20	E-5270-120-113.00	Przyłączka 3/8" – M18x1,5	2		
21	E-5270-120-114.02	Przyłączka 3/8" Ø 12	1	1	
22	E-5270-120-115.00	Przyłączka 1/2" – M18x1,5	1	1	
23	E-5270-120-116.00	Tulejka dystansowa	4	4	
24	E-5270-120-117.11	Uszczelka manometru	1	1	
25	E-5270-120-118.00	Podkładka 3/8"	15	15	
26	E-5270-120-119.00	Podkładka 1/2"	7	7	
27	E-5270-120-120.00	Zaslepka	2	2	
28	E-5276-120-125.00	Przelotna	1	1	
29	E-5276-120-128.00	Złączka oczkowa 3/8" – 60	2	2	
30	E-5569-120-431.00	Przewód lewy dolny	1	-	
	E-5270-120-431.00	Przewód lewy dolny	-	1	
31	E-5276-120-133.00	Zacisk potrójny	8	8	

Zespół 120 – Instalacja hydrauliczna

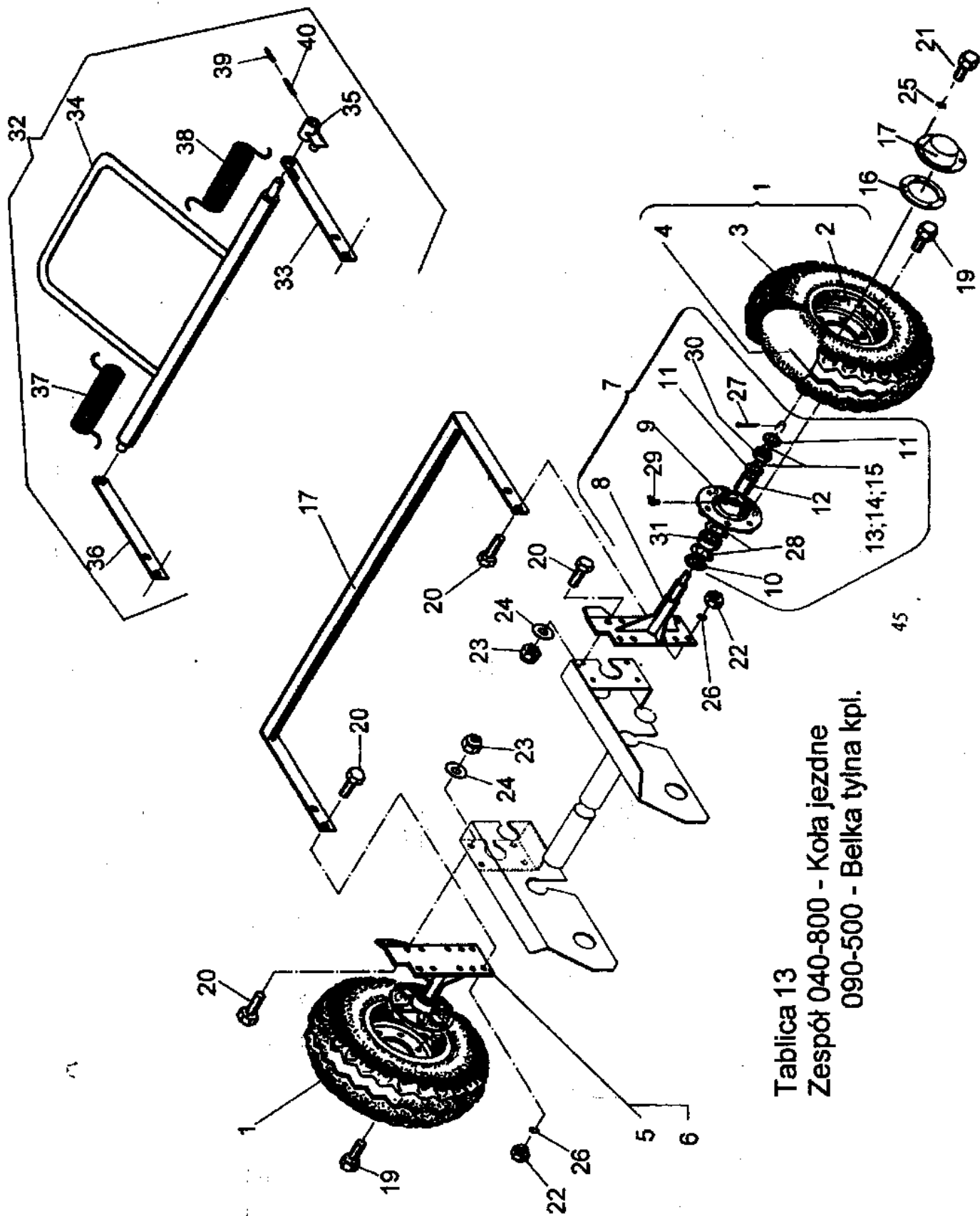
Tablica 11 cd

Nr na rys.	Nr rysunku Lub normy	Nazwa części	Ilość Sztuk		Uwagi
			Z-569	Z-570	
32	PN-M.-82101	Śruba M6x55-8.8-B –Fe/Zn8	2	2	
33	PN-M.-82101	Śruba M8x40-8.8-B –Fe/Zn8	8	8	
34	PN-M.-82105	Śruba M8x25-8.8-B –Fe/Zn8	2	2	
35	PN-M.-82144	Nakrętka M6-8-B - Fe/Zn8	2	2	
36	PN-M.-82144	Nakrętka M8-8-B - Fe/Zn8	2	2	
37	PN-M.-82175	Nakrętka samozabezp. M6-8-B - Fe/Zn8	2	2	
38	PN-M.-82005	Podkładka 6,4 Fe/Zn8	2	2	
39	PN-M.-82008	Podkładka spręż. Z 6,1 Fe/Zn8	2	2	
40	PN-M.-82008	Podkładka spręż. Z 8,2 Fe/Zn8	10	10	
41	PN-M.-82030	Podkładka okr. 6,5 Fe/Zn8	6	6	wg potrzeb
42	PN-M.-82030	Podkładka okr. 8,5 Fe/Zn8	10	10	
43	PN-M.-73137	Pierścień zacinający 16-10	21	21	
44	PN-M.-73139	Nakrętka 16-10	21	21	
45	PN-M.-73141	Korpus złączki 16-10	5	5	
46	PN-M.-73147	Korpus złączki trójnik. 16-10	1	1	
47	PN-M.-73149	Korpus złączki czwórnik. 16-10	1	1	
49	BN-81/1903-01	Przewód giętki AA-10-2500-10/13	3	3	

Zespól 120 – Instalacja hydrauliczna - si³owniki

Tablica 12

Nr na rys.	Nr rysunku Lub normy	Nazwa cz³eci	Ilość Sztuk		Uwagi
			Z-569	Z-570	
1	E-5279-070-810.00	Cylinder hydr. T³okowy CJ-S14-40/25/400	1	-	
	E-5270-070-810.00	Cylinder hydr. T³okowy CJ-S10-40/25/565	-	1	
2	E-5279-070-820.00	Cylinder hydr. T³okowy CJ-S15-40/25/400	1	-	
	E-5270-070-820.00	Cylinder hydr. T³okowy CJ-S11-40/25/565	-	1	
3	D-5269-070-610.01	Zabezpieczenie kpl. Spaw.	2	-	
	D-5270-070-610.01	Zabezpieczenie kpl. Spaw.	-	2	
4	C-5270-100-530.00	Cylinder nurkowy CN-S08-25/130	1	1	
5	E-5270-120-108.00	Z³¹czka oczkowa 3/8 " -45	5	5	
6	E-5270-120-110.00	Śruba z³¹czki 3/8 " -32	2	2	
7	E-5270-120-118.00	Podk³adka 3/8 "	10	10	
8	E-5270-120-123.00	Śruba z³¹czki 3/8 " -32 z d³awikiem Ø 1	3	3	
9	E-089-000992-0.331	Zatyczka 6,5 Zn	2	2	
10	PN-M.-82101	Śruba M12x55-8.8-B -Fe/Zn8	1	1	
11	PN-M.-82175	Nakr³etka samozab. M12-8-B -Fe/Zn8	1	1	
12	PN-M.-82004	Podk³adka 20	1	1	
13	PN-M.-82005	Podk³adka 31	2	2	
14	PN-M.-82001	Zawlecza S-Zn-6.3x40	1	1	
15	PN-M.-85023	Kotek sprężysty 8x50	4	4	
16	PN-M.-73141	Korpus z³¹czki 16-10	5	5	
17	BN-81/1903-01	Przewód gi³tki AA-10-350-10/10	4	4	
18	BN-81/1903-01	Przewód gi³tki AA-10-1400-10/10	1	1	



Tablica 13
 Zespół 040-800 - Koła jezdne
 090-500 - Belka tylna kpl.

Zespół 040-800 – Koła jezdne z pótosiami kpl.
090-500 – Belka tylna kpl.

Tablica 13

Nr na rys.	Nr rysunku Lub normy	Nazwa części	Ilość Sztuk		Uwagi
			Z-569	Z-570	
1	S-5279-040-510.00	Koło jezdne 10.0 – 15 kpl.	2	-	
	S-5276-040-510.00	Koło jezdne 11.5 – 15 kpl.	-	2	
2	10-60 (wg FELGEX D. Miasto)	Obręcz 9.00x15,3	2	2	
3	PN-81/C-94300/052	Opona 10.0 / 75 – 15 8PR-AM4I	2	-	
	PN-81/C-94300/052	Opona 11.5 / 80 – 15 10PR-AM5I	-	2	
4	PN-85/C-94300/078	Dętka 10.0 / 75 -15,3 Butyl Goso d=16 – kapt. B-I	2	-	
	PN-85/C-94300/078	Dętka 11.5 / 80 -15,3 Butyl Goso d=16 – kapt. B-I	-	2	
5	E-5569-040-830.00	Oś prawa kompletna	1	1	
6	D-5276-040-550.01	Półoś prawa spawana	1	1	
7	E-5569-040-840.00	Oś lewa kompletna	1	1	
8	D-5276-040-560.01	Półoś lewa spawana	1	1	
9	D-5569-040-005.00	Piasta	2	2	
10	E-2023-020-110.00	Oslonka	2	2	
11	E-2023-020-111.00	Podkładka lożyska	4	4	
12	E-2023-020-113.00	Tuleja dystansowa	2	2	
13	D-089-000712-0.266	Podkładka regul. 30x42x0,3	wg potrzeb	wg potrzeb	
14	D-089-000712-0.268	Podkładka regul. 30x42x0,5	wg potrzeb	wg potrzeb	
15	D-089-000712-0.273	Podkładka regul. 30x42x1,0	wg potrzeb	wg potrzeb	

Zespół 040-800 – Koła jezdne z półosiami kpl.
090-500 – Belka tylna kpl.

Tablica 13 cd.

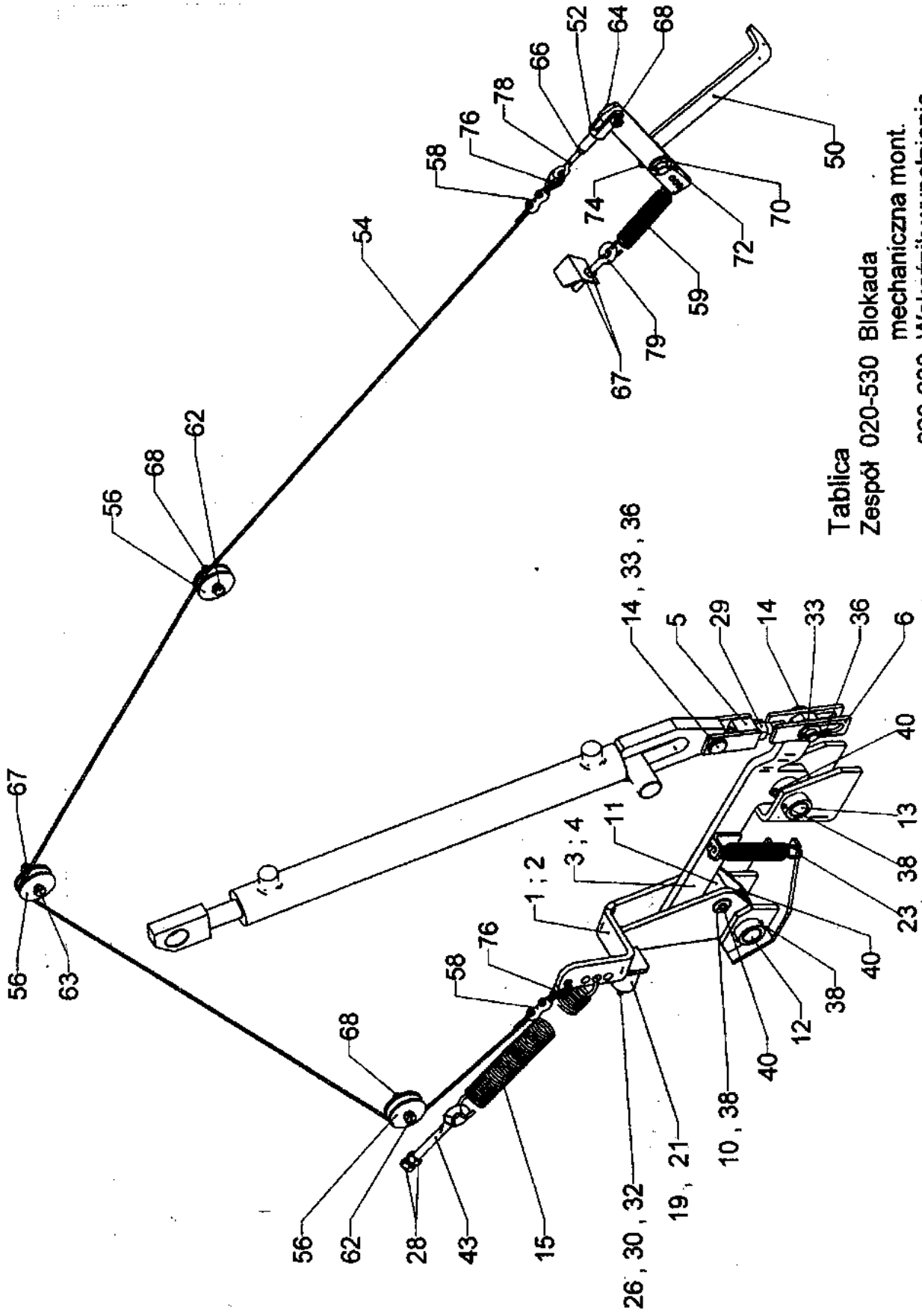
Nr na rys.	Nr rysunku lub normy	Nazwa części	Ilość Sztuk		Uwagi
			Z-569	Z-570	
16	E-5569-040-401.00	Krażek	2	2	
17	2231/18-00-007	Pokrywa piasty	2	2	
18	D-5270-090-510.02	Belka tylna spaw.	1	1	
19	PN-88/S-91240/60	Śruba B-M18x1,5x25-8.8 -Fe/Zn8	12	12	
20	PN-M.-82105	Śruba M20x50-8.8 -Fe/Zn8	12	12	
21	PN-M.-82201	Wkręt M6x12-5.8-B -Fe/Zn8	8	8	
22	PN-M.-82144	Nakrętka M20-8-B -Fe/Zn8	4	4	
23	PN-M.-82175	Nakrętka samozabezp. M20-8-B -Fe/Zn8	8	8	
24	PN-M.-82005	Podkładka 21 Fe/Zn8	8	8	
25	PN-M.-82008	Podkładka spr. Z 6,1 -Fe/Zn8	8	8	
26	PN-M.-82008	Podkładka spr. Z 20,5 -Fe/Zn8	4	4	
27	PN-M.-82001	Zawlecza S-Zn-8x50	2	2	
28	PN-M.-85111	Pierścień osadczy spr. W 85	4	4	
29	PN-M.-86003	Smarownicza ST M8x1/45°	2	2	
30	PN-M.-86100	Łożysko kulkowe 6206 Z	2	2	
31	PN-M.-86100	Łożysko kulkowe 6209 Z	2	2	

Zespół 090-600 – Ześlizg bel

Tablica 13 cd.

Nr na rys.	Nr rysunku Lub normy	Nazwa części	Ilość Sztuk		Uwagi
			Z-569	Z-570	
32	S-5276-090-600.01	Ześlizg bel kompletny.	1	1	Opcja
33	E-5276-090-610.10	*Płaskownik lewy spaw.	1	1	
34	D-5276-090-620.20	*Ześlizg bel spaw.	1	1	
35	E-5276-090-630.20	*Tuleja blokująca spaw.	1	1	
36	E-5276-090-100.10	*Płaskownik	1	1	
37	D-5276-090-106.00	*Sprężyna prawa	1	1	
38	D-5276-090-107.00	*Sprężyna lewa	1	1	
39	PN-M.-85023	*Kotek spr. 6x55	1	1	
40	PN-M.-85023	*Kotek spr. 10x55	1	1	

* Części wchodzące do opcjonalnego zespołu 090-600 Ześlizg bel.



Tablica
 Zespół 020-530 Blokada
 mechaniczna mont.
 020-630 Wskaźnik wypełnienia
 komory mont.

Zespół 020-530 – Blokada mechaniczna mont.

Tablica

Nr na rys.	Nr rysunku lub normy	Nazwa części	Ilość sztuk		Uwagi
			Z-569 Z-569/1	Z-570 Z-570/1	
	S-5279-20-530.00	Rama tylna z blokadą kpl.	1		
1	D-5276-020-540.00	Dźwignia prawa spaw.	1		
2	D-5276-020-550.00	Dźwignia lewa spaw.	1		
3	D-5276-020-560.00	Ramię zamka prawe spaw.	1		
4	D-5276-020-570.00	Ramię zamka lewe spaw.	1		
5	D-5276-020-580.00	Wideki spaw.	2		
6	D-5276-020-590.00	Wideki regulacyjne spaw.	2		
10	E-5276-020-131.00	Sworzeń rolki	2		
11	E-5276-020-132.00	Rolka	2		
12	E-5276-020-133.00	Sworzeń dźwigni	2		
13	E-5276-020-134.00	Sworzeń ramienia	2		
14	E-5276-020-135.00	Sworzeń B 16x45	4		
15	E-5276-020-136.00	Sprężyna	2		
19	E-5276-130-194.00	Podkładka okr. 7x30x3	2		w wyposażeniu podstawowym
21	E-5276-030-142.00	Zderzak amortyzujący	2		plus 2 szt. w wyposażeniu podst.
23	089-000976-5.510	Sprężyna	2		

Prasa zwijająca Z-569 , Z-569/1 , Z-570 , Z-570/1

Zespół 020-530 – Blokada mechaniczna mont.

Tablica

cd.

Nr na rys.	Nr rysunku lub normy	Nazwa części	Ilość sztuk		Uwagi
			Z-569	Z-570	
26	PN-M-82215	Wkręt M6x50-4.8-B-Fe/Zn8	Z-569/1	Z-570/1	
28	PN-M-82144	Nakrętka M10-8-B-Fe/Zn8	4		
29	PN-M-82144	Nakrętka M16-8-B-Fe/Zn8	2		
30	PN-M-82175	Nakrętka s-zab M6-8-B-Fe/Zn	2		
32	PN-M-82005	Podkładka okr. 6,4 –Fe/Zn8	2		
33	PN-M-82005	Podkładka okr. 17 –Fe/Zn8	4		
36	PN-M-82101	Zawlecza S-Zn 4x32	4		
38	PN-M-82023	Kolek sprężynowy 5x40	6		
40	PN-M-86002	Smarowniczka St M6	6		
43	BN-1902-26	Śruba z uchem zwiijanym CD M10x80-Fe/Zn8	2		

Zespół 020-630 – Wskaźnik wypełnienia komory mont. Tablica cd.

Nr na rys.	Nr rysunku lub normy	Nazwa części	Ilość sztuk		Uwagi
			Z-569	Z-570	
	S-5279-020-630.00	Wskaźnik wypełnienia komory	Z-569 Z-569/1	Z-570 Z-570/1	
50	D-5276-020-640.00	Wskaźnik wypełnienia spaw.	1		
52	E-5276-020-231.00	Widelki	1		
54	E-5279-020-232.00	Linka stalowa	1		L=2850
56	E-5270-160-207.00	Krażek	3		
58	555.13.232	Zacisk linowy kpl.	2		
59	089-000976-5.510	Sprężyna	1		
62	PN-M-82101	Śruba M8x40-8.8-B-Fe/Zn8	2		
63	PN-M-82101	Śruba M8x45-8.8-B-Fe/Zn8	1		
64	PN-M-82101	Śruba M8x25-8.8-B-Fe/Zn8	1		
66	PN-M-82144	Nakrętka M6-8-B-Fe/Zn8	1		
67	PN-M-82144	Nakrętka M6-8-B-Fe/Zn8	3		
68	PN-M-82175	Nakrętka samo-zab. M8-8-B-Fe/Zn8	3		
70	PN-M-82005	Podkładka okr. 17 –Fe/Zn8	1		

Nr na rys.	Nr rysunku lub normy	Nazwa części	Ilość sztuk		Uwagi
			Z-569 Z-569/1	Z-570 Z-570/1	
72	PN-m-82001	Zawlecza S-Zn 4x32	1		
74	PN-M-86002	Smarownicza St M6	1		
76	PN-M-80247	Kausza A4 ocynk.	2		
78	BN-1902-26	Śruba z uchem zwijającym CD. M6x60-Fe/Zn8	1		
79	BN-1902-26	Śruba z uchem zwijającym CD. M8x70-Fe/Zn8	1		

Prasa zwijająca Z-569 , Z-569/1 , Z-570 , Z-570/1