

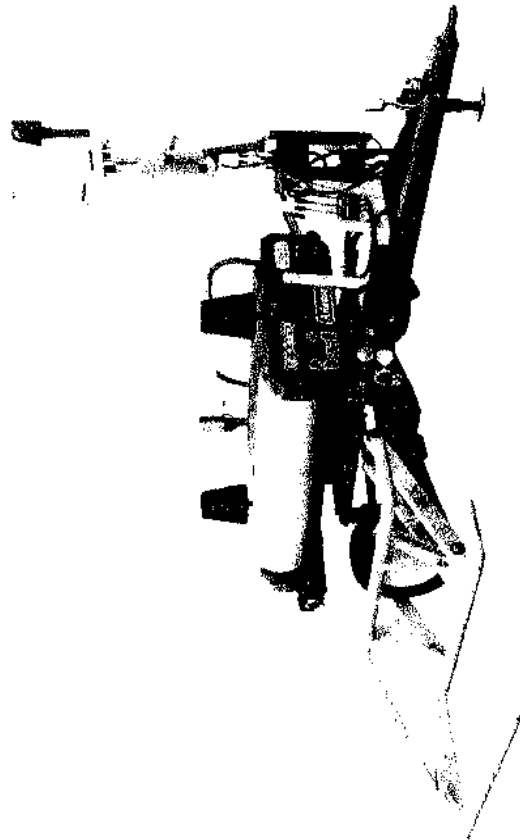
PRODUCENT MASZYN ROLNICZYCH



SIPMA S.A.
ul. Budowlana 26
20-469 LUBLIN

sipma[®]

**OWIJARKA BEL
PRZYCZEPIANA SAMOZŁADOWACZA
Z-281, Z-281/1**

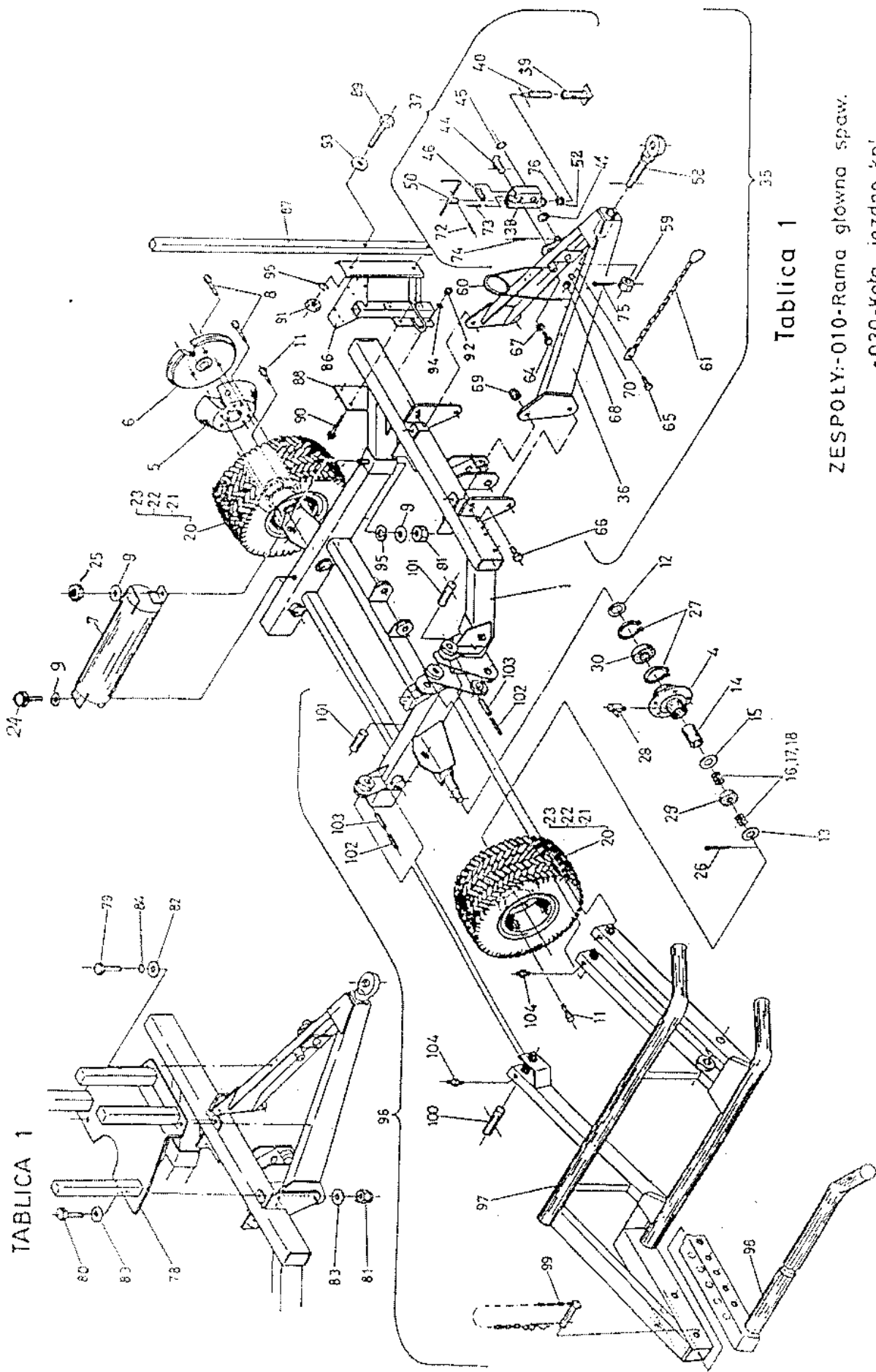


KATALOG CZĘŚCI

Wydanie IV maj 2005.

SPIS TABELIC

Nr tablicy	Nr zespołu	Nazwa zespołu, podzespołu części	Strona
1	- 010	Rama główna spaw.	4 - 5
	- 030	Koła jezdne i obciążniki kpl.	
	- 060	Dyszel kpl.	
	- 080	Wspornik masztu podajnika spaw.	
	- 140	Chwytnak bel kpl.	
2	- 020	Rama wychyłna kpl.	6 - 7
	- 100	Dywaniak zrzutowy kpl.	
3	- 040	Stół obrotowy kpl.	8 - 9
4	- 070	Zespół ograniczników kpl.	10 - 11
	- 080	Zespół podajnika i chwytaka taśmy kpl.	
5	- 110	Instalacja elektryczna oświetlenia i sterowania kpl.	14 - 15
6	- 120	Instalacja hydrauliczna kpl.	16 - 17
7	- 080	Uniwersalny podajnik folii	18 - 19



TABLICA 1

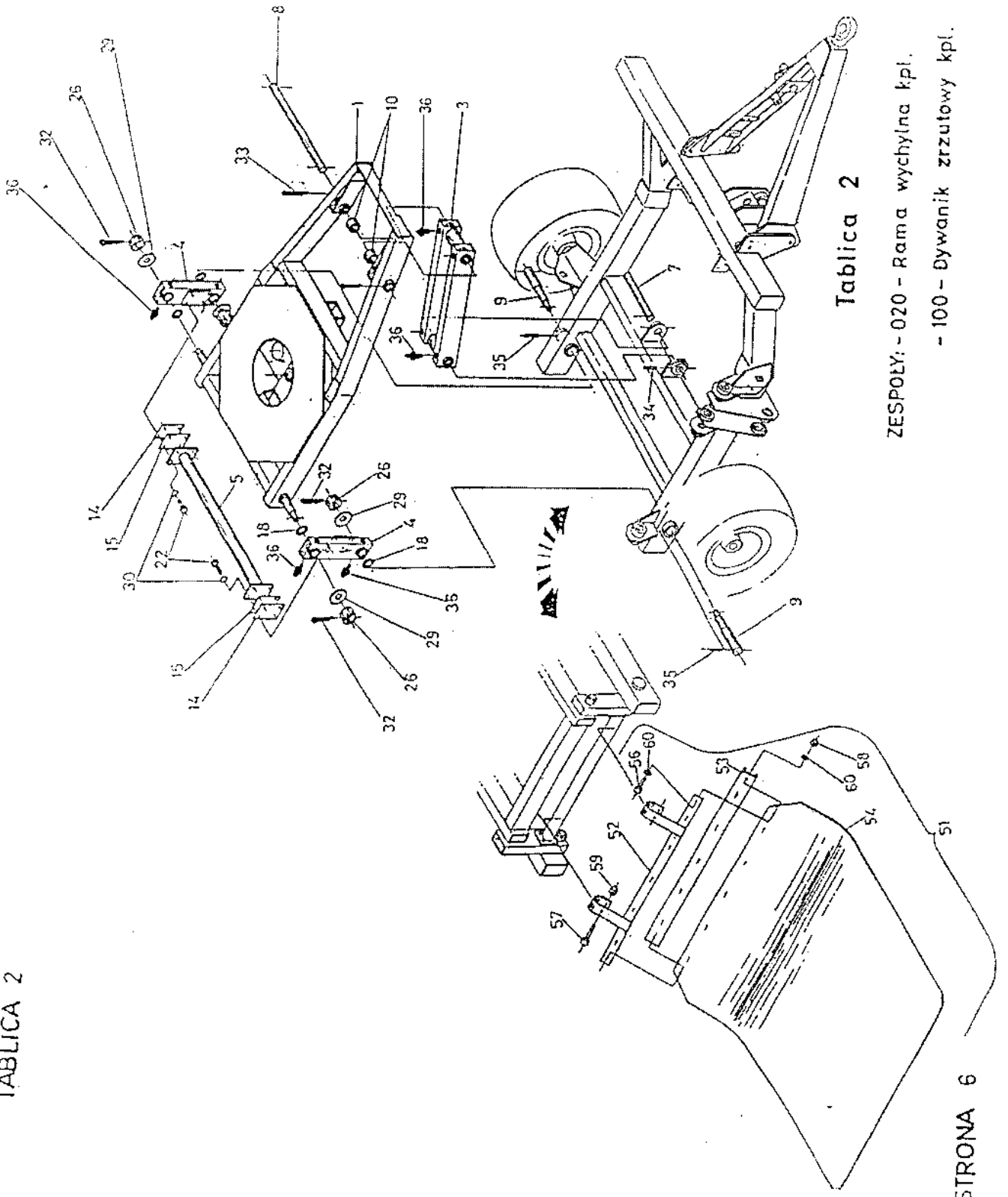
Tablica 1

- ZESPOŁY:-010-Rama główna spaw.
 -030-Koła jezdne kpl.
 -060-Dyszel kpl.
 -080-Wspornik i maszli podajń.
 -140-Chwytnak bel kpl.

Z.F.S.P.O.L.Y. : - 010 - RAMA GŁÓWNA SPAW. - 080 - WSPORNIK MASZTU PODAJNIKA SPAW. TABELICA 1
 - 030 - KOŁA JEZDNE KPL. 140 - CIWYTYAK BEL. KPL.
 - 060 - DYSZEL. KPL.

Nr na ISS	Nr. rysunku lub normy	Nazwa części	Ilość szt.	Uwagi
1.	B-5281-030-500.10	RAMA GŁÓWNA SPAW.	1	
3.	C-5281-030-500.10	KOŁA JEZDNE KPL.	2	
4.	D-5281-030-001.00	Pręga	2	
5.	D-5281-030-002.00	Obręcznik I	1	
6.	D-5281-030-003.00	Obręcznik II	1	
7.	D-5281-030-560.10	Obręcznik III	1	
8.	F-5281-030-005.00	Sruba M16x1,5x40 z5	6	
9.	PN-M-82008	Podkładka spr. Z 10,2 Fe/Zn8	2	
11.	E-2010-020-106.00	Sruba koła (M16x1,5x20)	7	
12.	E-2023-020-110.00	Oślonka	2	
13.	2023-020-111.00	Podkładka łozyska	2	
14.	2023-020-113.01	Intelka dystansowa	2	
15.	2024-020-111.01	Podkładka łozyska	2	
16.	089-000712-0.266	Podkładka regul. 30 x 42 x 0,3	wg	
17.	089-000712-0.268	Podkładka regul. 30 x 42 x 0,5		
18.	089-000712-0.273	Podkładka regul. 30 x 45 x 1,0	poor	
20.	S-5281-030-550.00	KOŁO KPL. 23 x 10,5 - 12	2	
21.		Obręcz 7,00 - 12	2	
22.		Opona 23 x 10,5 - 12 - 6 PR	2	
23.		Opłona 23 x 10 x 12	2	
24.	PN-M-82105	Sruba M10x20-8,8-Fe/Zn8	1	
25.	PN-M-82175	Nakrętka M10-Fe/Zn8Fe/Zn8	1	
26.	PN-M-82003	Zawleczka S-Zn-8 x 50	2	
27.	PN-M-85111	Pierścien os. spr. W 85	4	
28.	PN-M-86003	Smarownicza SI M 8 x 1 / 90	2	
29.	PN-M-86100	Łozysko kulk. zw. 6206 Z	2	
30.	PN-M-86100	Łozysko kulk. zw. 6209 Z	2	
35.	D-5281-060-500.00	DYSZEL KPL.	1	
36.	C-5281-060-510.01	Dyszal spaw.	1	
37.	5281-060-550.01	Podpora kpl.	1	
38.	5281-060-600.00	Rura zw. n. spaw.	1	
39.	5281-060-540.00	Rura zw. n. spaw.	1	
40.	3-0345-201-530.00	Sruba	1	
41.	E-5281-060-151.00	Pierścien dystans.	1	
44.	3-0345-201-550	Sworzeń kpl. spaw.	1	
45.	089-000710-0.534	Podkładka okr. 36 x 50 x 1,5	1	
46.	089-000975-5.417	Sprężyna 3 : 39 / 32 - 35	1	
50.	5281-060-670.00	Pokrętko	1	
52.	E-8760-010-130.00	Podkładka 35 x 18 x 4	1	

Nr na ISS	Nr. rysunku lub normy	Nazwa części	Ilość szt.	Uwagi
58.	D-5281-010-150.00	Zawlecz. zwichwa.	1	
59.	E-5270-010-157.00	Nakrętka specjalna	1	
60.	E-5276-010-190.00	Sprężyna	1	
61.	E-5276-010-580.00	Pamiętnik kpl.	1	
64.	PN-M-82105	Sruba M12 x 30-8,8-B-Fe/Zn8	2	
65.	PN-M-82105	Sruba M16 x 40-8,8-B-Fe/Zn8	1	
66.	PN-M-82105	Sruba M20 x 50-8,8-B-Fe/Zn8	4	
67.	PN-M-82144	Nakrętka M12-S-B-Fe/Zn8	2	
68.	PN-M-82144	Nakrętka M16-8-B-Fe/Zn8	3	
69.	PN-M-82175	Nakrętka sam.M20-8-B-Fe/Zn8	4	
70.	PN-M-82008	Podkładka spr. Z 16,3-Fe/Zn8	1	
72.	PN-M-85023	Kolek spr. 4 x 22	1	
73.	PN-M-85023	Kolek spr. 8 x 50	1	
74.	PN-M-85023	Kolek spr. 10 x 55	1	
75.	PN-M-82001	Zawleczka S-Zn-5 x 71	1	
76.	PN-M-86260	Łozysko kulk. wzdl. 51103	1	
78.	D-5281-060-530.00	Wspornik rolek spaw.	1	
79.	PN-M-82105	Sruba M6 x 16-8,8-B-Fe/Zn8	2	
80.	PN-M-82105	Sruba M8 x 28-8,8-B-Fe/Zn8	2	
81.	PN-M-82175	Nakrętka M8-B-Fe/Zn8	2	
82.	PN-M-82030	Podkładka 6,5 Fe/Zn8	2	
83.	PN-M-82030	Podkładka 8,5 Fe/Zn8	2	
84.	PN-M-82008	Podkładka spr. Z 6,1 Fe/Zn8	2	
86.	D-5281-080-520.00	Wspornik maszyn spaw.	1	
87.	E-5281-080-530.00	Masaż spaw.	1	
88.	E-5281-080-111.01	Płyta	1	
89.	PN-M-82105	Sruba M10 x 60-8,8-B-Fe/Zn8	2	
90.	PN-M-82101	Sruba M12 x 120-8,8-B-	4	
91.	PN-M-82144	Nakrętka M10-8-B-Fe/Zn8	2	
92.	PN-M-82175	Nakrętka sam. M12-8-B-Fe/Zn8	4	
93.	PN-M-82005	Podkładka 10,5 Fe/Zn8	2	
94.	PN-M-82005	Podkładka 13 Fe/Zn8	4	
95.	PN-M-82008	Podkładka spr. Z 10,2 Fe/Zn8	2	
96.	C-5281-140-600.10	CIWYTYAK BEL. KPL.	1	
97.	C-5281-140-610.10	Rama zw. n. spaw.	1	
98.	D-5281-140-620.00	Rama zw. n. spaw.	1	
99.	E-5281-140-650.00	Sworzeń kpl.	1	
100.	E-5281-140-001.01	Sworzeń (30 x 158)	1	
101.	E-5281-140-002.00	Sworzeń (30 x 108)	2	
102.	PN-M-85023	Kolek spr. 5 x 60	3	
103.	PN-M-85023	Kolek spr. 8 x 70	3	
104.	PN-M-86002	Smarownicza SI M 8 x 1	3	

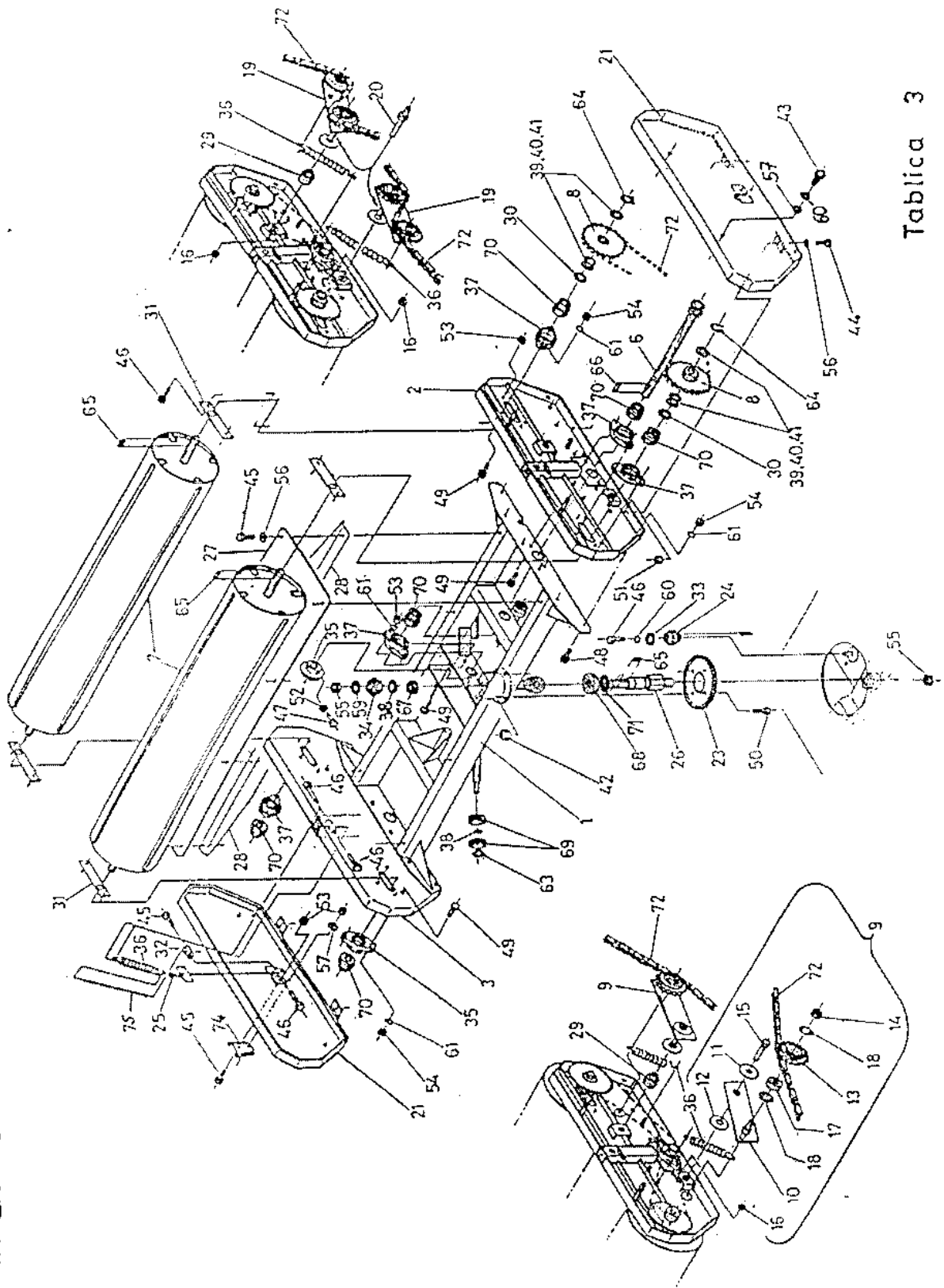


Tablica 2

ZESPOŁY: - 020 - Rama wychyłna kpl.

- 100 - Dywanik zrzućowy kpl.

TABLICA 3



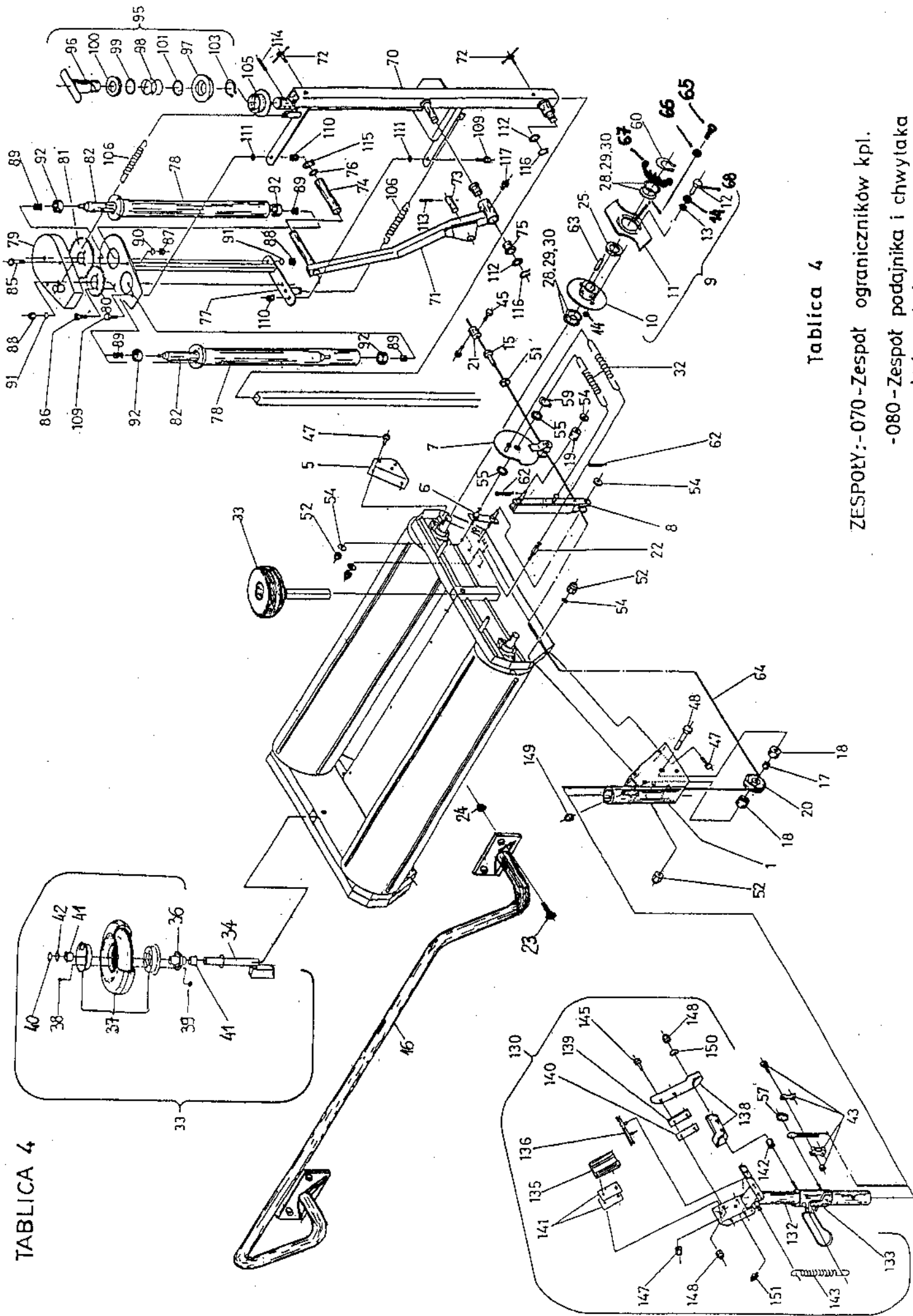
Tablica 3

ZESPÓŁ: -040-Stół obrotowy kpl.

Nr na rys	Nr. rysunku lub normy	Nazwa części	Ilość szt.	Uwagi
43.	PN-M-82105	Śruba M 8 x 16-8-8-Fe/Zn8	4	
44.	PN-M-82105	Śruba M 6 x 16-8-8-B-Fe/Zn8	12	
45.	PN-M-82105	Śruba M 8 x 20-8-8-B-Fe/Zn8	3	
46.	PN-M-82105	Śruba M 8 x 25-8-8-B-Fe/Zn8	11	
47.	PN-M-82305	Śruba M 8 x 25-8-8-B-Fe/Zn8	1	
48.	PN-M-82105	Śruba M 10 x 25-8-8-B-Fe/Zn8	12	
49.	PN-M-82105	Śruba M 10 x 40-8-8-B-Fe/Zn8	12	
50.	PN-M-82105	Śruba M 12 x 35-8-8-B-Fe/Zn8	4	
51.	PN-M-82175	Nakrętka sam. M 6-8-B-Fe/Zn8	4	
52.	PN-M-82144	Nakrętka M 8-8-B-Fe/Zn8	1	
53.	PN-M-82175	Nakrętka sam. M8-8-B-Fe/Zn8	10	
54.	PN-M-82144	Nakrętka M 10-8-B-Fe/Zn8	24	
55.	PN-M-82175	Nakr. Samoz. M20-8-B-Fe/Zn8	2	
56.	PN-M-82030	Podkładka 6,5 Fe/Zn8	12	
57.	PN-M-82030	Podkładka 8,5 Fe/Zn8	7	
58.	PN-M-82030	Podkładka 21 Fe/Zn8	1	
59.	PN-M-82005	Podkładka 21 Fe/Zn8	1	
60.	PN-M-82008	Podkładka spr. Z 8,2 Fe/Zn8	5	
61.	PN-M-82008	Podkładka spr. Z 10,2 Fe/Zn8	24	
63.	PN-M-85111	Pierścien os. spr. Z 25	6	
64.	PN-M-85111	Pierścien os. spr. Z 30	2	
65.	PN-M-85005	Wpust przyzmat. A 8 x 7 x 32	3	
66.	PN-M-85005	Wpust przyzmat. A 8 x 7 x 40	1	
67.	5281-000-455.00	Pierścień	1	
68.		Łożysko walcowe 1206	1	
69.	PN-M-86100	Łożysko kul. zw. 6305 2 RS	12	
70.	PN-M-86120	Łożysko kulkowe D 206	6	
71.	5281-000-457.00	Pierścien filtrowy	1	
72.	PN-M-84168	Łańcuch 10 B - 75 - WZ ₁ PZ	2	500/φ1200
		Łańcuch 10 B - 75 - WZ ₁ PZ	2	
		Łańcuch 10 B - 40 - PZ	4	2-28114
		Łańcuch 10B-42-PZ	4	2-28114
74.	PN-S-73103	Uchwyt	1	
75.	PN-M-80239	Lina Bowden 3,1x380-W1x19-160	2	

Nr na rys	Nr. rysunku lub normy	Nazwa części	Ilość szt.	Uwagi
	C-5281-040-500.10	STÓŁ OBROTOWY KPL.	1	
1.	C-5281-040-510.10	Rama stołu spaw.	1	
2.	C-5281-040-520.10	Bok lewy spaw.	1	
3.	C-5281-040-530.10	Bok prawy spaw.	1	
6.	E-5281-040-560.00	Wałek napędowy spaw.	1	
7.	D-5281-040-570.00	Wałek spaw.	2	
8.	E-5281-040-580.00	Koło łańcuchowe spaw.	2	
	5281-040-580.24	Koło łańcuchowe 46124	2	Z-281/1
9.	E-5281-040-600.00	NAPINACZ POJED. KPL.	2	
10.	E-5281-040-610.00	Korpus napinacza spaw.	1	
11.	E-5281-040-202.00	Podkładka 12	1	
12.	E-5281-040-203.00	Podkładka 20	1	
13.	E-2010-130-012.01	Krazelek zębate prowadzący	1	
14.	E-5270-100-141.00	Nakrętka belki sterującej	1	
15.	PN-M-82105	Śruba M 12 x 55-8-8-B-Fe/Zn8	1	
16.	PN-M-82153	Nakrętka M 12-05-B-Fe/Zn8	1	
17.	PN-M-86100	Łożysko kul. zw. 6201 2RS	1	
18.	PN-M-85111	Pierścien os. spr. W 32	2	
19.	D-5281-040-620.00	NAPINACZ PODWÓJNY KPL.	2	
		części wchodzące - poz. 10, 11, 12, 16 - po 1 szt.		
		- poz. 13, 14, 17 - po 2 szt.		
		- poz. 18 - 4 szt.		
20.	E-5281-040-221.00	Śruba napinacza	2	
23.	D-5281-040-100.01	Koło zębate z = 48	1	
24.	D-5281-040-101.00	Koło zębate z = 11	1	
25.	E-5281-040-102.10	Zaczep sprężyny	2	
26.	5281-040-103.20	Wałek stały	1	
27.	E-5281-040-104.10	Oslona ramy	1	
28.	D-5281-040-105.00	Oslona bieżni	2	
29.	E-5281-040-106.00	Tuleja dystansowa	1	
30.	E-5281-040-107.00	Pierścien dystansowy	2	
31.	E-5281-040-108.00	Oslonka	4	
32.	E-5281-040-109.00	Nakrętka specjalna	1	
33.	E-1600-020-103.00	Podkładka 9 / 40 x 4	1	
34.	5281-040-431.00	Koło stożkowe z = 15	1	
35.	5281-040-432.00	Koło stożkowe z = 30	1	
36.	E-1600-040-130.00	Sprężyna	4	
37.	D-5261-010-001.00	Oprawa łożyska O 206	6	
38.	089-000712-0.213	Podkładka 25 x 35 x 1	8	
39.	089-000712-0.266	Podkładka 30 x 42 x 0.3	wg	
40.	089-000712-0.268	Podkładka 30 x 42 x 0.5	potrz	
41.	089-000712-0.273	Podkładka 30 x 45 x 1.0		
42.	D-5270-100-141.00	Nakrętka belki sterującej	4	

TABLICA 4



Tablica 4

ZESPOŁY: -070 -Zespół ograniczników kpl.

-080 -Zespół podajnika i chwybaka taśmy kpl.

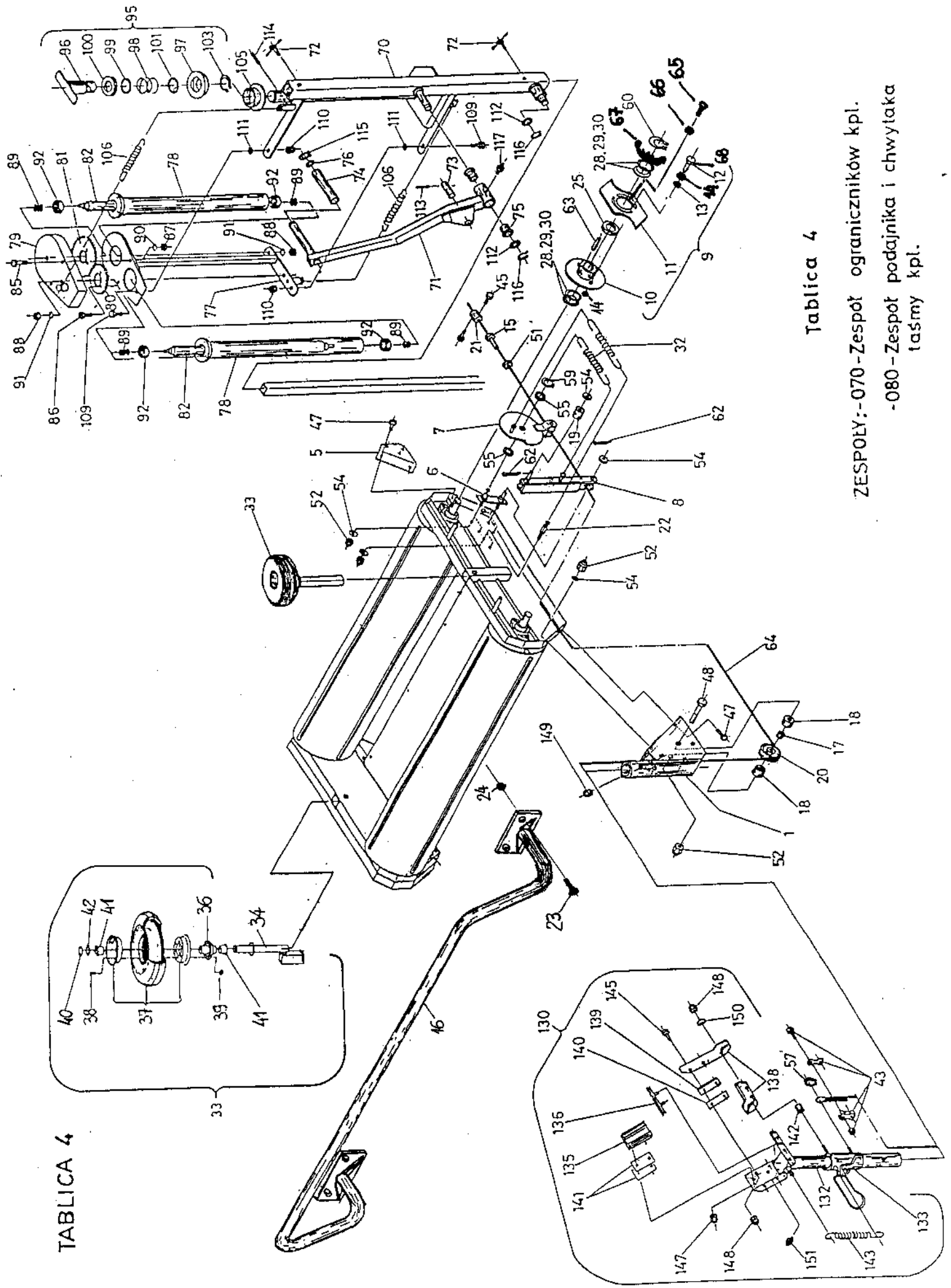
TABLICA 4

Nr na rys	Nr. rysunku lub normy	Nazwa części	Ilość szt.	Uwagi
43.	555. 13. 232	Zacisk linowy	1	
44.	PN-M-82105	Śruba M 5 x 6 -8.8 -B -Fe/Zn8	2	
48.	PN-M-82105	Śruba M 10 x 75 -8.8 -B -Fe/Zn8	4	
51.	PN-M-82144	Nakrętka M 10 -8 -B -Fe/Zn8	1	
52.	PN-M-82175	Nakrętka sam. M10 -8 -B -Fe/Zn8	6	
54.	PN-M-82005	Podkładka 10,5 Fe/Zn8	10	
55.	PN-M-82005	Podkładka 21 Fe/Zn8	2	
57.	PN-M-80247	Kausza A 40 c	1	
59.	PN-M-85111	Pierścień os. spr. Z 20	1	
60.	PN-M-85111	Pierścień os. spr. Z 30	1	
62.	PN-M-82001	Zawleczka S - Zn - 2,5 x 16	2	
63.	PN-M-85005	Wpust przyzmat. A 8 x 7 x 32	1	
64.	PN-M-80239	Lina Bowden 3,1x1900-W1x9-	1	
65	PN-M-82105	Śruba M 6 x 20 -8.8 -Fe/Zn8	1	
66	PN-M-82144	Nakrętka M 6 -8 -Fe/Zn8	3	
67	6625-030-130	Łopata	1	
68	PN-M-82105	Śruba M 10 x 40 -8.8 -Fe/Zn8	1	

ZESPÓŁ : - 070 - ZESPÓŁ OGRANICZNIKÓW KPL.

Nr na rys	Nr. rysunku lub normy	Nazwa części	Ilość szt.	Uwagi
1.	B-5281-070-500.10	ZESPÓŁ OGRANICZNIKÓW KPL.	1	
5.	D-5281-070-530.01	Wspornik I spaw.	1	
6.	E-5281-070-570.00	Wspornik III spaw.	1	
7.	E-5281-070-580.00	Wspornik sworzni spaw.	1	
8.	E-5281-070-620.00	Tarcza spaw.	1	
9.	5281-070-630.00	Dźwignia blokująca spaw.	1	
10.	5281-070-640.44	Dźwignia zwalniająca kpl.	1	
11.	E-5281-070-650.00	Tarcza spaw.	1	
12.	5281-070-241.44	Ramię dźwigni	1	
13.	PN-M-82105	Śruba M 8 x 30 -8.8 -B -Fe/Zn8	2	
14.	PN-M-82030	Podkładka 8,5 Fe/Zn8	2	
15.	PN-M-82144	Nakrętka M8 -Fe/Zn8	2	
16.	E-5281-070-101.00	Śruba specjalna M 10	1	
17.	5281-070-510.01	Rura poręczy spaw.	1	
18.	E-5281-070-103.00	Tulejka I	1	
19.	E-5281-070-104.00	Tulejka II	2	
20.	E-5281-070-105.00	Tulejka III	1	
21.	E-5281-070-106.00	Krażek linowy	1	
22.	E-5281-070-107.00	Tulejka zacisku	1	
23.	E-5281-070-108.00	Zaczep sprężyny	1	
24.	PN-M-82105	Śruba M10x90-8.8-B-Fe/Zn8	6	
25.	PN-M-82175	Nakrętka M10-8-B-Fe/Zn8	6	
26.	E-5281-040-107.00	Pierścień dystansowy	1	
27.	089-000712-0.266	Podkładka 30 x 42 x 0,3	wg	
28.	089-000712-0.268	Podkładka 30 x 42 x 0,5		
29.	089-000712-0.273	Podkładka 30 x 45 x 1,0	potr	
30.	089-000976-4.111	Sprężyna 1,4 x 12 x 53 - 24	2	
31.	1600-060-500.00	Koło kpl.	2	
32.	1600-060-520.00	Wspornik koła	2	
33.	1600-060-510.01	Płaska spaw.	2	
34.	AGROMECH Lubianka	Opona 4.00x4-2PR z dętką i tarczami	2	
35.	PN-M-82105	Śruba M6x16-8.8-B-Fe/Zn8	12	
36.	PN-M-82144	Nakrętka M6-8-B-Fe/Zn8	12	
37.	PN-M-85111	Pierścień osad.spr. Z25	1	
38.	I-1322-169-147.00	Tuleja	4	
39.	PN-M-82005	Podkładka 25Fe/Zn8	1	

TABLICA 4



Tablica 4

ZESPÓŁ: -070 - Zespół ograniczników kpl.

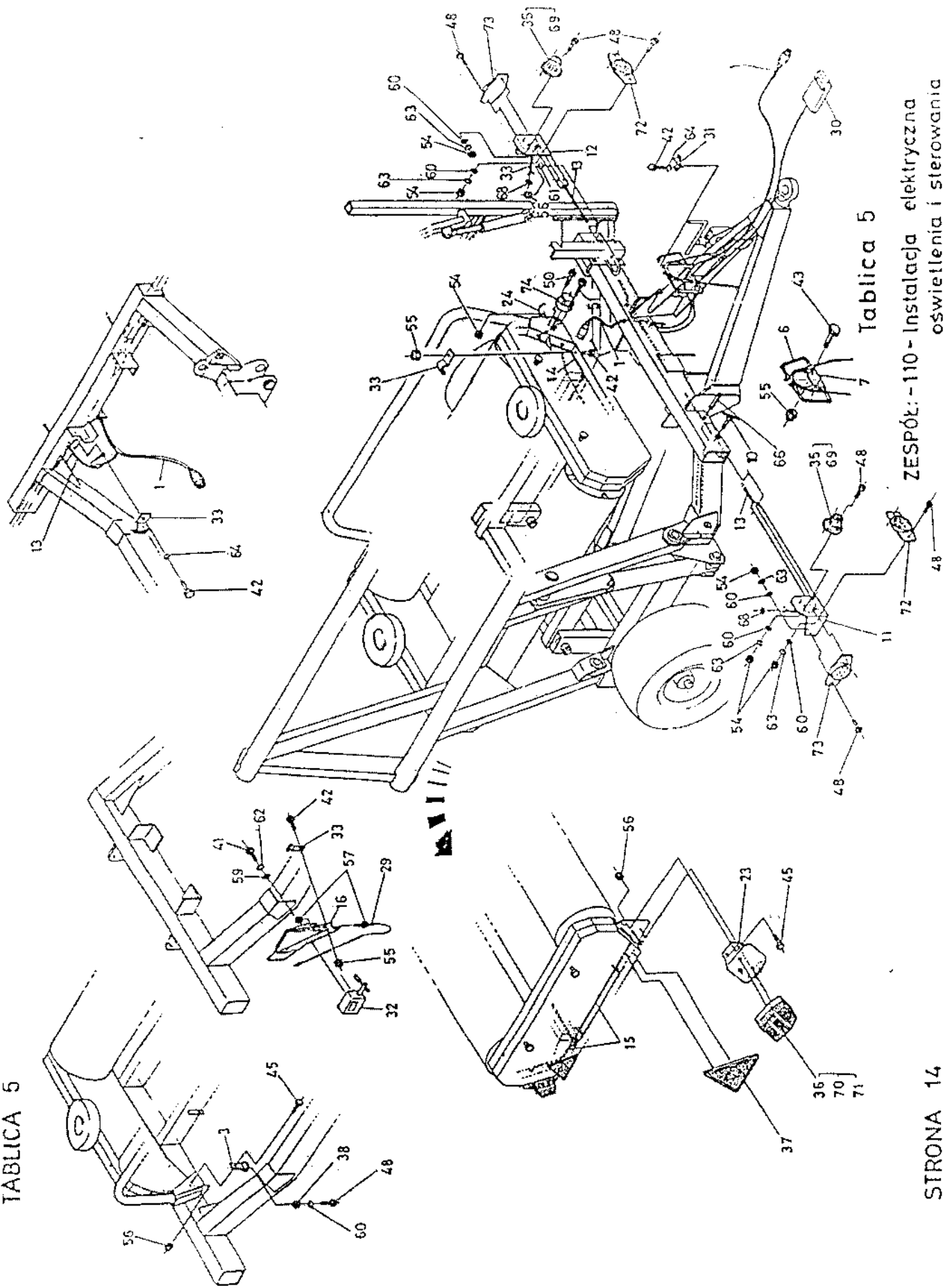
-080 - Zespół podajnika i chwytaka taśmy kpl.

ZESPÓŁ: - 080 - ZESPÓŁ PODAJNIKA I CHWYTKA TAŚMY

Nr na lvs.	Nr rysunku lub normy	Nazwa części	Ilość szt.	Uwagi
109.	PN-M-82105	Śruba M12 x 35-8.8-B-Fe/Zn8	2	
110.	PN-M-82175	Nakrętka sam. M12-8-B-Fe/Zn8	2	
111.	PN-M-82005	Podkładka 13 Fe/Zn8	2	
112.	PN-M-82005	Podkładka 25 Fe/Zn8	2	
113.	PN-M-85023	Kolek spr. 5 x 40	1	
114.	PN-M-85023	Kolek spr. 6 x 28	1	
115.	PN-M-85111	Pierścień os. spr. Z.20	1	
116.	PN-M-85111	Pierścień os. spr. Z.25	2	
117.	PN-M-86002	Smarowniczka SI M 6 x 1	1	
130.	5281-080-600.10	CHWYTKA-OBCINACZ TAŚMY	1	
	5281-080-601.10	CHWYTKA-OBCINACZ TAŚMY	1	Z-281/1
132.	5281-080-620.21	Korpus spaw.	1	
133.	5281-080-630.00	Suwak spaw.	1	
	5281-080-631.00	Suwak spaw.	1	Z-281/1
135.	E-5281-080-650.10	Nakładka I	1	
136.	E-5281-080-670.10	Nakładka II	1	
138.	5281-080-200.11	Nóż	2	
139.	E-5281-080-201.11	Płytki dystansowa	1	
140.	E-5281-080-202.10	Podkładka dystansowa 0,3	wg. porz.	
141.	E-5281-080-203.10	Podkładka dystansowa 1,0		
142.	E-5281-080-204.00	Tulejka	1	
143.	E-1600-040-130.00	Sprężyna	1	
145.	PN-M-82105	Śruba M 8 x 25-8.8-B-Fe/Zn8	4	
146.	PN-M-82101	Śruba M 10 x 75-8.8-B-Fe/Zn8	1	
147.	PN-M-82175	Nakrętka sam. M 6-8-B-Fe/Zn8	4	
148.	PN-M-82175	Nakrętka sam. M 8-8-B-Fe/Zn8	6	
149.	PN-M-82175	Nakrętka sam. M 10-8-B-Fe/Zn8	1	
150.	PN-M-82030	Podkładka 8,5 Fe/Zn8	2	
151.	PN-M-86002	Smarowniczka SI M 6 x 1	2	

Nr na lvs.	Nr rysunku lub normy	Nazwa części	Ilość szt.	Uwagi
70.	C-5281-080-550.00	PODAJNIK TAŚMY_KPL.	1	
70.	D-5281-080-560.00	Rama podajnika spaw.	1	
71.	D-5281-080-570.00	Dźwignia podajnika spaw.	1	
72.	E-5281-080-580.00	Śruba M10 spaw.	2	
73.	E-5281-080-105.00	Sworzeh	1	
74.	E-5281-080-106.00	Rolka	1	
75.	E-1322-169-147	Tulejka	2	
76.	089-000709-1-201	Podkładka 21 x 32 x 1	1	
	D-1600-040-520.01	ZESPÓŁ PODAJACY	1	
77.	E-1600-040-530.00	Wspornik rolek kpl. spaw.	1	
78.	E-1600-040-540-00	Rolka gumowana	2	
79.	E-1600-040-560-00	Pokrywa spaw.	1	
80.	E-1600-040-100-10	Kolo zębate wałowe z=21	1	
81.	E-1600-040-101-10	Kolo zębate wałowe z=34	1	
82.	E-1600-040-110-00	Wałek	2	
85.	PN-M-82101	Śruba M 6 x 50-8.8-B-Fe/Zn8	2	
86.	PN-M-82215	Wkręt M 6 x 10-5.8-B-Fe/Zn8	6	
87.	PN-M-82144	Nakrętka M 6-8-B-Fe/Zn8	2	
88.	PN-M-82144	Nakrętka M 12-8-B-Fe/Zn8	4	
89.	PN-M-82005	Podkładka 13 Fe/Zn8	10	
90.	PN-M-82008	Podkładka spr. Z.6,3 Fe/Zn8	2	
91.	PN-M-82008	Podkładka spr. Z.12,2 Fe/Zn8	4	
92.	PN-M-86100	Łożysko kulb. zw. 6203 2 RS	4	
95.	E-1600-040-570.10	UCHWYT KPL.	1	
96.	E-1600-040-580.10	Uchwyt kpl. spaw.	1	
97.	E-1600-040-103.10	Krażek II	1	
98.	E-1600-040-105.10	Sprężyna	1	
99.	E-1600-040-122.00	Podkładka	1	
100.	E-1600-040-133.00	Nakrętka	1	
101.	E-1600-040-135.00	Podkładka specjalna	1	
103.	PN-M-85111	Pierścień os. spr. Z.38	1	
105.	E-1600-040-102.00	Krażek I	1	
106.	E-1600-040-130.00	Sprężyna	2	

TABLICA 5



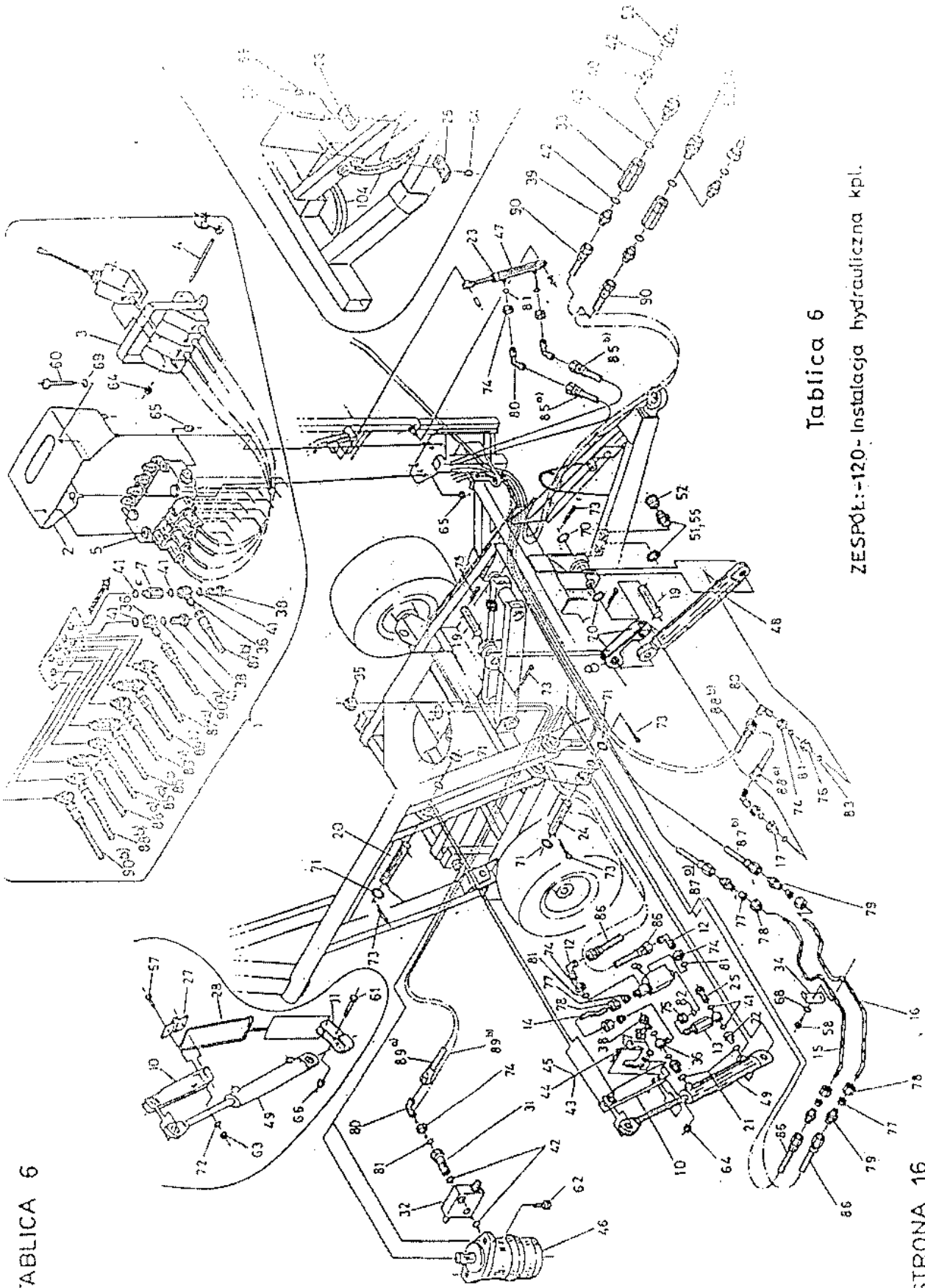
Tablica 5

ZESPÓŁ: -110 - Instalacja elektryczna oświetlenia i sterowania

Nr na rys	Nr. rysunku lub normy	Nazwa części	Ilość szt.	Uwagi
41.	PN-M-82105	Śruba M 4 x 4,8 - 8,8 - B - Fe/Zn8	2	
42.	PN-M-82105	Śruba M 6 x 16 - 8,8 - B - Fe/Zn8	2	
43.	PN-M-82105	Śruba M 6 x 20 - 8,8 - B - Fe/Zn8	2	
44.	PN-M-82105	Śruba M 8 x 20 - 8,8 - B - Fe/Zn8	6	
48.	PN-M-82215	Wkręt M 5 x 16 - 4,8 - B - Fe/Zn8	13	
50.	PN-M-82215	Wkręt M 5 x 30 - 4,8 - B - Fe/Zn8	2	
51.	PN-M-82215	Wkręt M 5 x 40 - 4,8 - B - Fe/Zn8	2	
52.	DIN - 7991	Wkręt M 8 x 45 - 4,8 - B - Fe/Zn8	1	
54.	PN-M-82144	Nakrętka M 5 - B - Fe/Zn8	12	
55.	PN-M-82175	Nakrętka sam. M 6 - 8 - B -	10	
56.	PN-M-82175	Nakrętka sam. M 8 - 8 - B -	9	
57.	PN-M-82153	Nakrętka M 12 - 8 - B - Fe/Zn8	2	
59.	PN-M-82005	Podkładka 4,3 Fe/Zn8	2	
60.	PN-M-82005	Podkładka 5,5 Fe/Zn8	12	
61.	PN-M-82005	Podkładka 8,4 Fe/Zn8	2	
62.	PN-M-82008	Podkładka spr. Z 4,1 Fe/Zn8	2	
63.	PN-M-82008	Podkładka spr. Z 5,1 Fe/Zn8	11	
64.	PN-M-82008	Podkładka spr. Z 6,1 Fe/Zn8	1	
66.	PN-M-85023	Kolek spr. 6 x 40	1	
68.	BN-3688-01	Przelotka A 8 x 1	2	
69.	PN-E-85101	Pomocn. żarówka jednożyłki.		
		R 19/5 - 12V - 5W Ba 15g/19	2	
70.	PN-M-85101	Żarówka rurkowa		
		C 11 - 12V - 5W Ba 15g/19	2	
72.	PN-S-73100	Urządzenie odbłaskowe		Popasza się
		Uo - I - Ab - 10 (białe)	2	urządzenia
73.	PN-S-73100	Urządzenie odbłaskowe		odbłaskowe
		Uo - I - Az - 10 (żółte)	2	Uo - I - 72 - III
74.	PN-S-76055	Gniazdo złącza wtyczk. 12N	1	

Nr na rys	Nr. rysunku lub normy	Nazwa części	Ilość szt.	Uwagi
	C-5281-110-590.00	INSTAL. ELEKTR.		
1.	E-5281-110-520.10	Wiązka przednia kpl.	1	
3.	E-5281-110-570.00	Wspornik magnesu spaw.	1	
6.	E-5281-110-102.00	Przewodnica spręż.	1	
7.	E-5281-110-103.00	Uchwyt spręż.	1	
10.	E-5281-080-580.00	Śruba M10 spaw.	1	
11.	E-5281-150-520.00	Wspornik prawy spaw.	1	
12.	E-5281-150-520.00	Wspornik lewy spaw.	1	
13.	E-5281-150-590.10	Wiązka lamp przednich kpl.	1	
14.	E-5281-150-600.10	Wiązka stołu kpl.	1	
15.	E-5281-150-610.10	Wiązka lamp tylnych	1	
16.	E-5281-150-720.01	Wspornik czujnika spaw.	1	
23.	D-5281-150-103.00	Blincha lampy	2	
24.	E-5281-150-105.00	Przewód masowy	1	
29		Zblizen. czujnik kontakt.	1	
		Typ lub nazwę z pozycji 29		
30		Licznik owinięć	1	
		Typ lub nazwę z pozycji 30		
30		Zamawiać podajac		Z-287/1
		Sterownik kpl. z czujnikiem	1	
31.	E-5224-120-100.00	Uchwyt spręż.	2	
32.	S-5270-150-750.00	Licznik bei kpl.	1	
33.	089-007550-0.062	Uchwyt	3	
35.	Z.E.M. Kwizdyń	Lampa przednia pozycyjna biała E - 92 D/1	2	
36.	PROMOT	Lampa tylna zespolona LT 70 (141)	2	
37.	Sp-nia Września	Urządzenie odbłask. trójkątne Uo - III - Ac - 75	2	
38.	POLFER	Magnes Fx 35 (34 x 15 x 5,5)	2	
		Skiermiewce		

TABLICA 6



Tablica 6

ZESPÓŁ-120-Instalacja hydrauliczna kpl.

STRONA 16

Nr na rysunku lub normy	Nazwa części	Ilość szt.	Uwagi
B-5281-120-500.10	INSTALACJA HYDRAUL.	1	
D-5281-120-600.00	Zespół rozdzielacza 3/8" kpl.	1	
E-5281-120-601.00	Zespół rozdzielacza elektryczn. Korpus spaw.	1	Z-281/1
E-5281-120-520.00		1	
E-5281-000-540.00	Uchwyt sterowni spaw.	2	
E-5281-000-119.00	Szpilką	1	
D-5281-120-610.00	Rozdzielacz 3/8" kpl.	4	
D-5281-120-201.00	Złącza dystansowa 3/8"	1	
E-5281-000-450.00	Ceownik blokady	1	
D-5281-130-550.00	Zamek hydraul. Z 60 L - 1 kpl.	1	
E-5281-130-580.10	Zabezpieczenie spaw.	1	
E-5281-130-590.00	Objęma spaw.	2	
E-5281-130-660.00	Przylaczka	1	
D-5281-130-100.00	Łącznik I	1	
E-5281-130-102.10	Rurka hydrauliczna II	1	
E-5281-130-103.11	Rurka hydrauliczna III	1	
E-5281-130-104.11	Rurka hydrauliczna IV	10	
E-5281-130-107.00	Tulejka różnicowa dławik.	1	
E-5281-130-109.00	Sworzeń (D 35 x 152)	2	
E-5281-130-110.10	Sworzeń (D 40 x 272)	1	
E-5281-130-111.00	Pierścień uszczelniający 27,3	2	
E-5281-130-112.00	Tulejka różnic. M 27x2 - 3/8"	2	
E-5281-130-113.00	Tulejka	1	
E-5281-080-390.00	Tulejka	1	Z-281/1
E-5281-130-114.00	Sworzeń (D 40 x 160)	1	
E-5281-130-115.00	Śruba złączki 3/8" x 32 z dław.	1	
E-5281-130-116.00	Objęma	2	
E-5281-130-118.00	Uchwyt sprężyny	1	
E-5281-130-119.00	Sprężyna	1	
E-1600-040-130.00	Sprężyna	1	
E-1600-050-100.00	Złącza specjalna	2	
E-1600-050-510.00	Zawór specjalny ZP - 2 - 00	1	
E-5270-120-540.00	Filtr hydr. FIH-160/16-40a-	2	
E-5261-130-104.00	Objęma	3	
D-5270-100-141.00	Nakrętka belki sterującej	2	
E-5270-120-108.00	Złącza oczkowa 3/8"	11	
E-5270-120-110.00	Śruba złączki 3/8" x 32	11	
E-5270-120-111.00	Złącza 1/2" - M22x1,5 (kr.zach.)	2	
E-5270-120-112.00	Złącza 1/2"	2	
E-5270-120-118.00	Podkładka 3/8"	28	
E-5270-120-119.00	Podkładka 1/2" (kraj/kr.zach.)	6/8	
089-000922-0.331	Zawieszka 6,5 Zn	1	
9901293	Łaneczek L = 290	1	
9901316	Pierścień sprężyny	1	

Nr na rysunku lub normy	Nazwa części	Ilość szt.	Uwagi
PULMET Wyrochaw	Siłnik hydrauliczny SR-200	1	
ZHS 1.0bań SI.	Cyl. hydrauliczny Z-16-40/22/160z	1	
ZHS 1.0bań SI.	Cyl. hydrauliczny Z-16/63/36/320z	1	
ZHS 1.0bań SI.	Cyl. hydrauliczny Z-16/80/45/320z	1	
E-5270-120-550.00	Zawór wt. ZSR5-160-13200-1/2"	2	8245-270-125-505 kraj
	Gniazdo wtyczki ZSR5-160-	2	
	Pokrywa ZSR5-160-	2	
	Zawór wtyczki ZS-16-13/150	2	kraje zach.
	Zawór wtyczki RPT13.2 G 1/2"	2	Słowacja
	Gniazdo wtyczki RPT 13.3	2	
PN-M-82105	Śruba M 6 x 16 - 8.8 - B - Fe/Zn8	3	
PN-M-82105	Śruba M 6 x 25 - 8.8 - B - Fe/Zn8	4	
PN-M-82105	Śruba M 6 x 35 - 8.8 - B - Fe/Zn8	1	
PN-M-82406	Śruba Z. M 8x60 - 8.8 - B - Fe/Zn8	2	
PN-M-82101	Śruba M10 x 75 - 8.8 - B - Fe/Zn8	1	
PN-M-82101	Śruba M12 x 60 - 8.8 - B - Fe/Zn8	2	
PN-M-82144	Nakrętka M 6 - 8 - B - Fe/Zn8	2	
PN-M-82175	Nakrętka sam. M6 - 8 - B - Fe/Zn8	4	
PN-M-82175	Nakrętka sam. M8 - 8 - B - Fe/Zn8	6	
PN-M-82175	Nakrętka sam. M10 - 8 - B - Fe/Zn8	1	
PN-M-82005	Podkładka 6,5 Fe/Zn8	8	
PN-M-82005	Podkładka 10,5 Fe/Zn8	2	
PN-M-82005	Podkładka 37 Fe/Zn8	2	
PN-M-82005	Podkładka 40 Fe/Zn8	2	
PN-M-82008	Podkładka spr. Z 6,1 Fe/Zn8	2	
PN-M-82001	Zawieszka S - Zn - 6,3 Fe/Zn8	8	
PN-M-73109	Przeciwnakrętka M 16 x 1,5	8	
PN-M-73109	Przeciwnakrętka M 18 x 1,5	1	
PN-M-73123	Tulejka różnicowa 16 - 16/10	1	
PN-M-73137	Pierścień zacinający 16 - 10	6	
PN-M-73139	Nakrętka 16 - 10	6	
PN-M-73141	Korpus złączki 16 - 10	4	
PN-M-73142	Korpus przysł. kolank. 16 - 10	6	
PN-M-86961	Pierścień uszczelniający 13,3 x 2,4	8	
PN-M-86961	Pierścień uszczelniający 15,3 x 2,4	1	
PN-M-86961	Pierścień uszczelniający 19,3 x 2,4	2	
BN-1903-01	Przewód giętki AA-10-800-10/10	2	
BN-1903-01	Przewód giętki AA-(B)-800-10/10	2	
BN-1903-01	Przewód giętki AA-10-1000-	2	
BN-1903-01	Przewód giętki AA-10-2500-	2	
BN-1903-01	Przewód giętki AA-10-3200-	2	

