



PRODUCENT MASZYN ROLNICZYCH  
SIPMA S.A.

ul. Budowlana 26, 20-469 Lublin

tel. (+48-81) 744-50-71, 744-12-81

fax (+48-81) 744-09-64

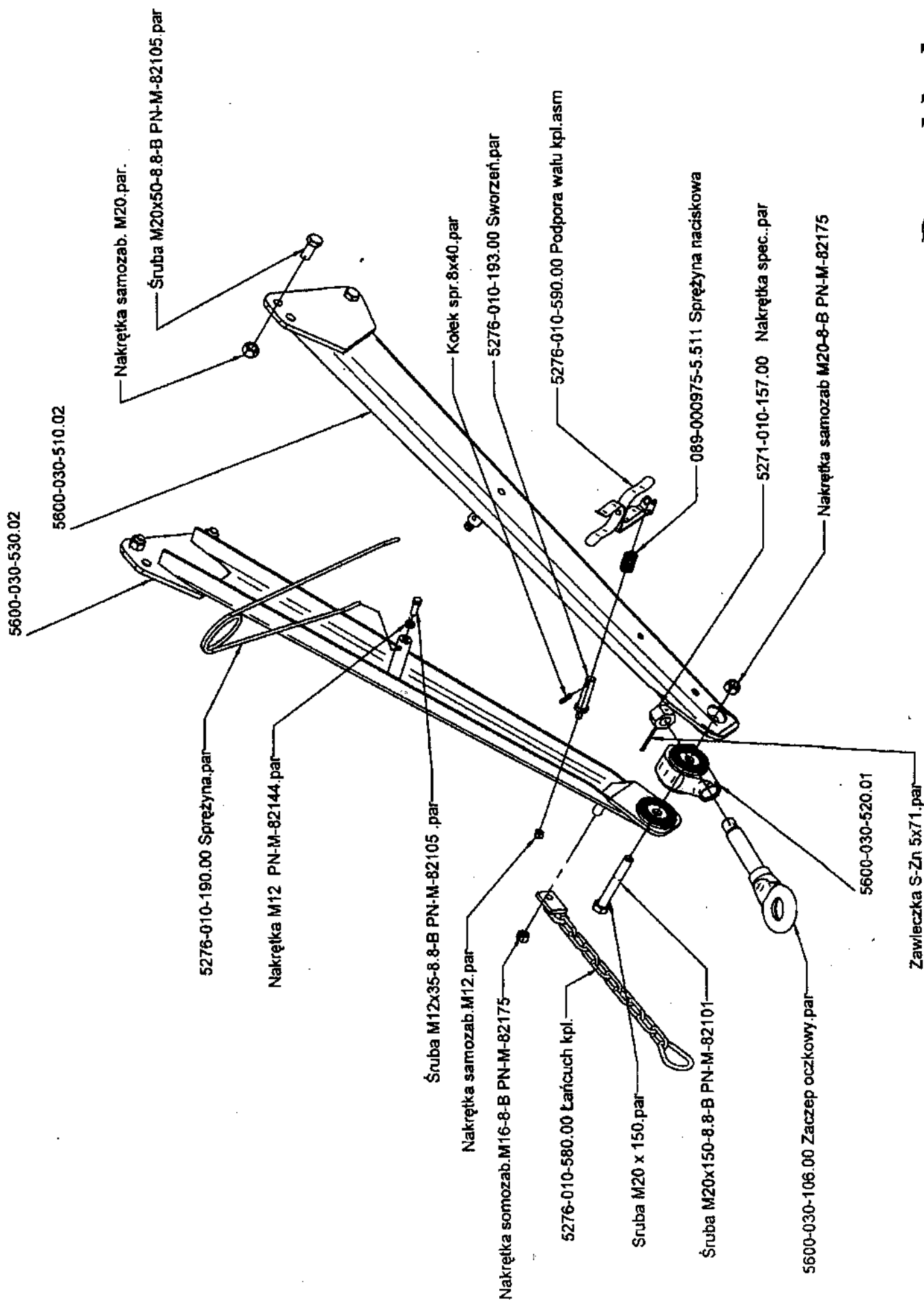
www.sipma.pl, e-mail: info@sipma.pl

# **Prasa zwijająca z zespołem rozdrabniającym**

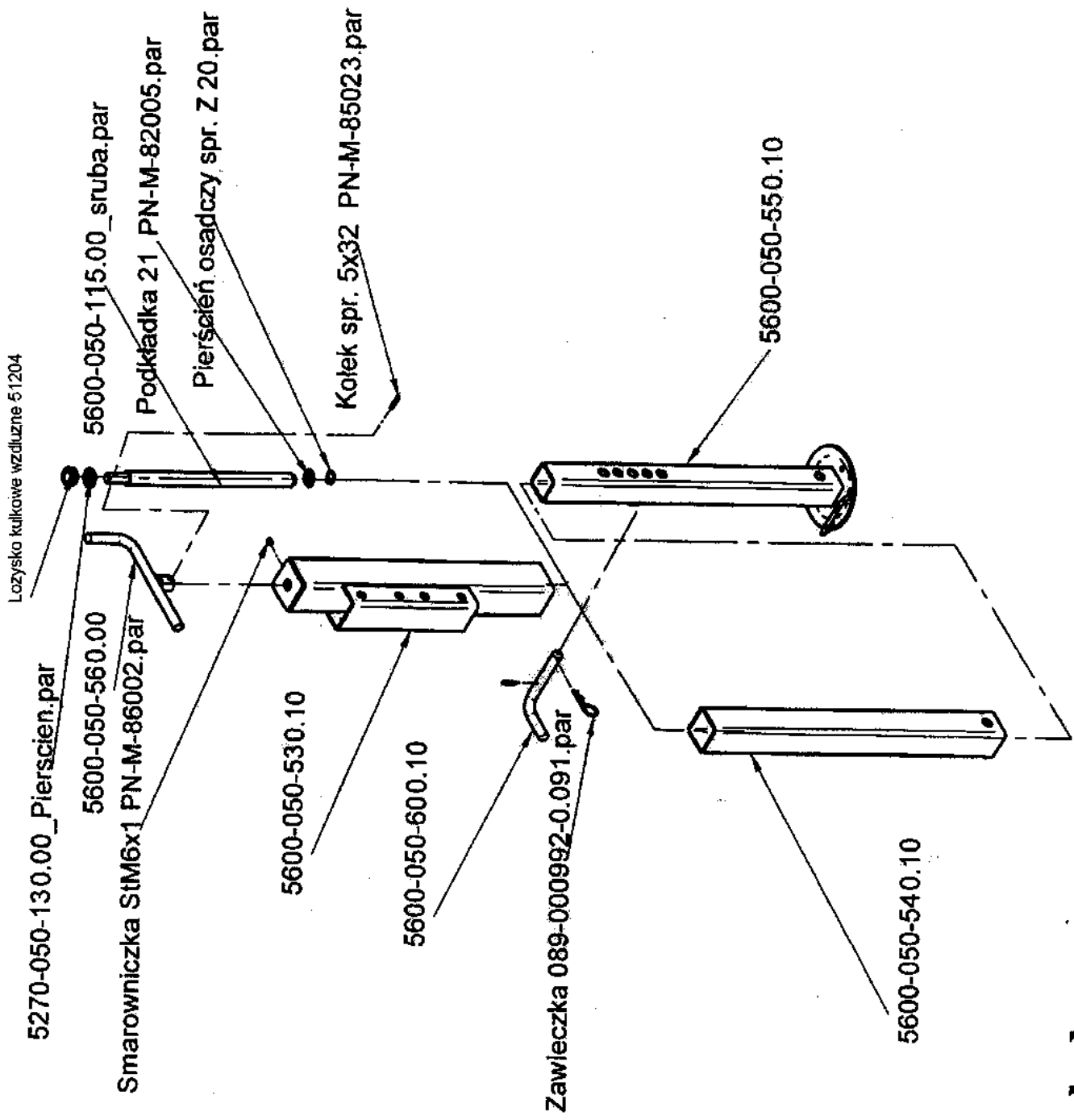
## **Z-590/1**

### **KATALOG CZĘŚCI**

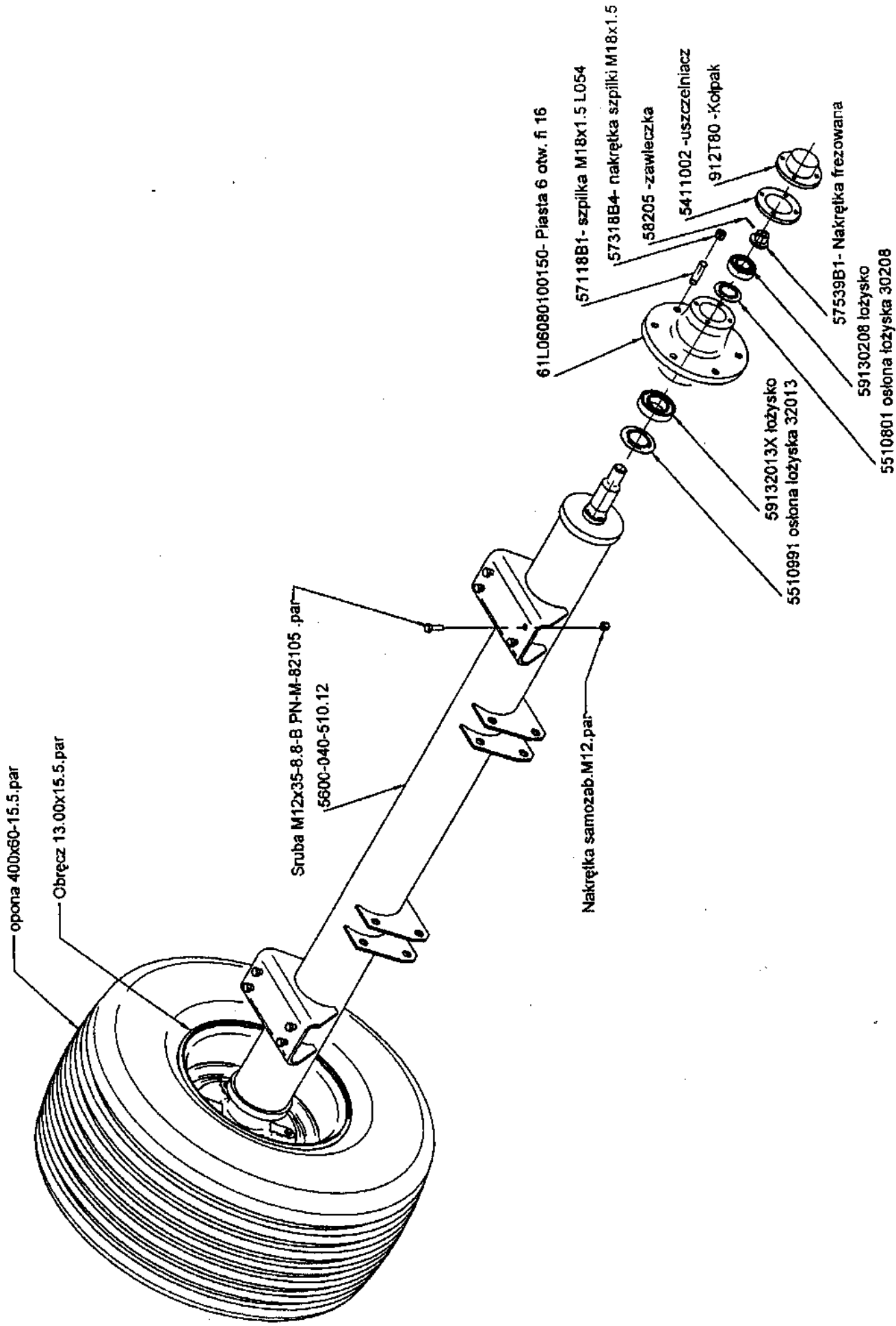
*Wydanie 2006*



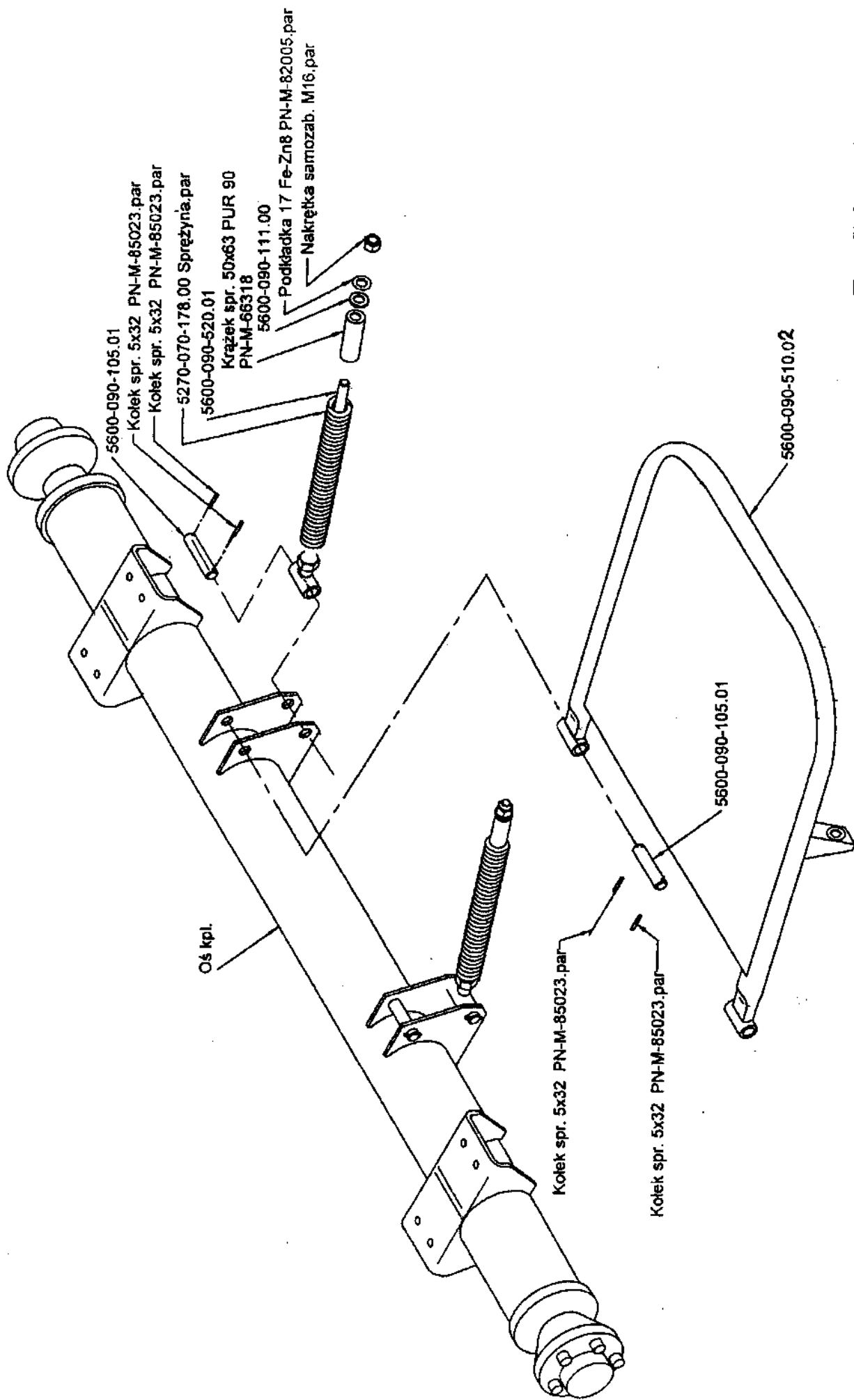
**Dyszel kpl.**



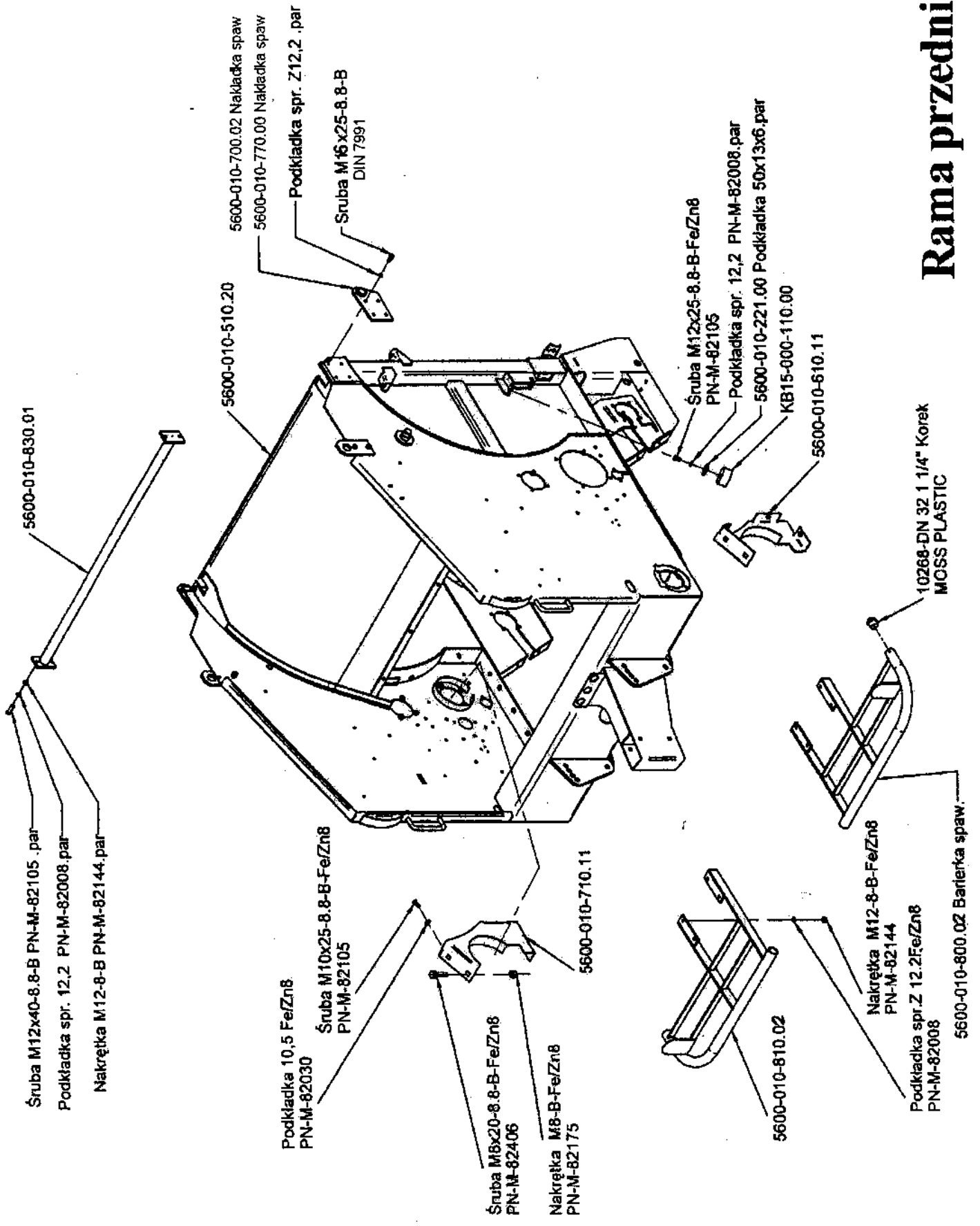
**Podpora kpl.**



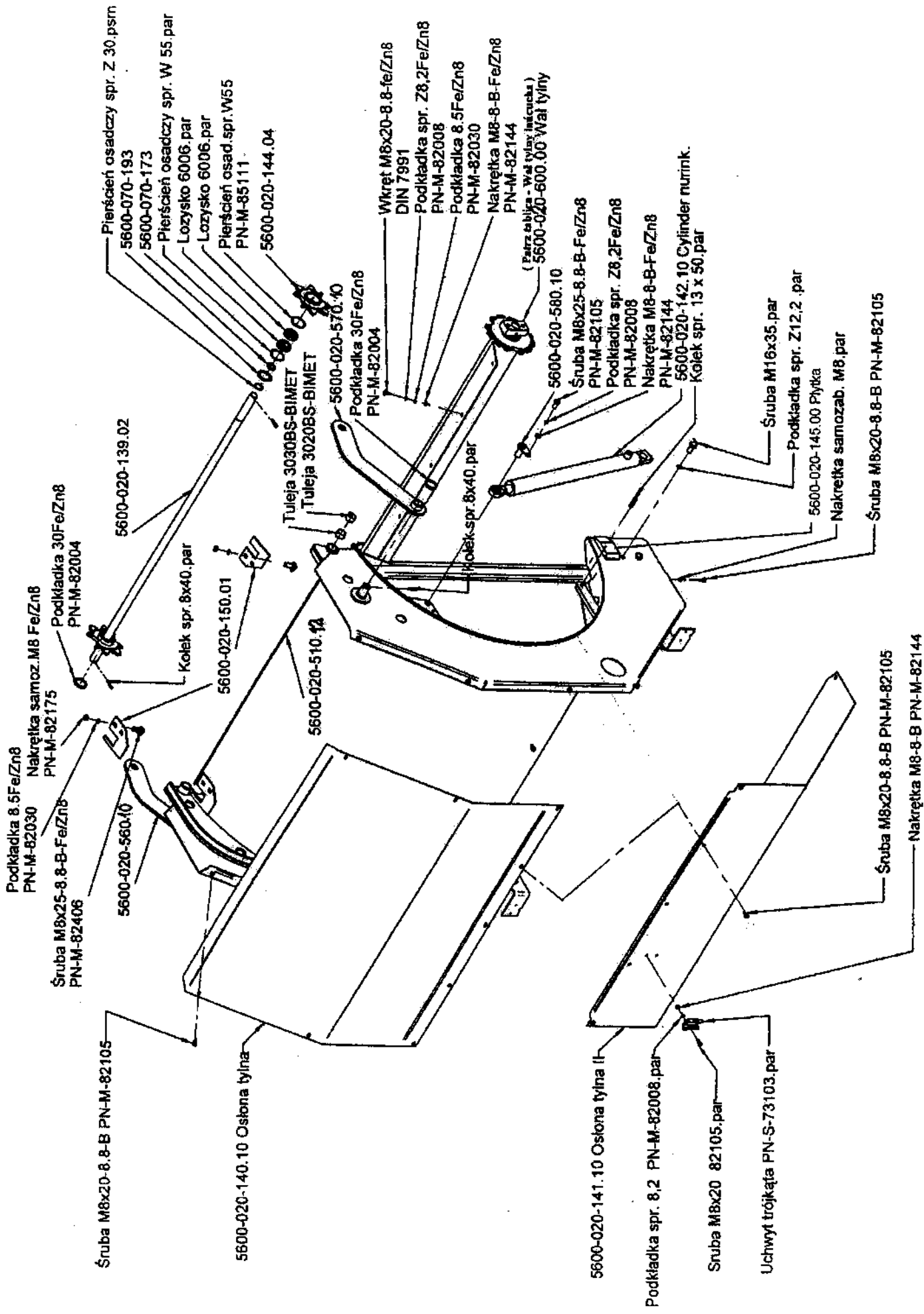
# Oś kpl.



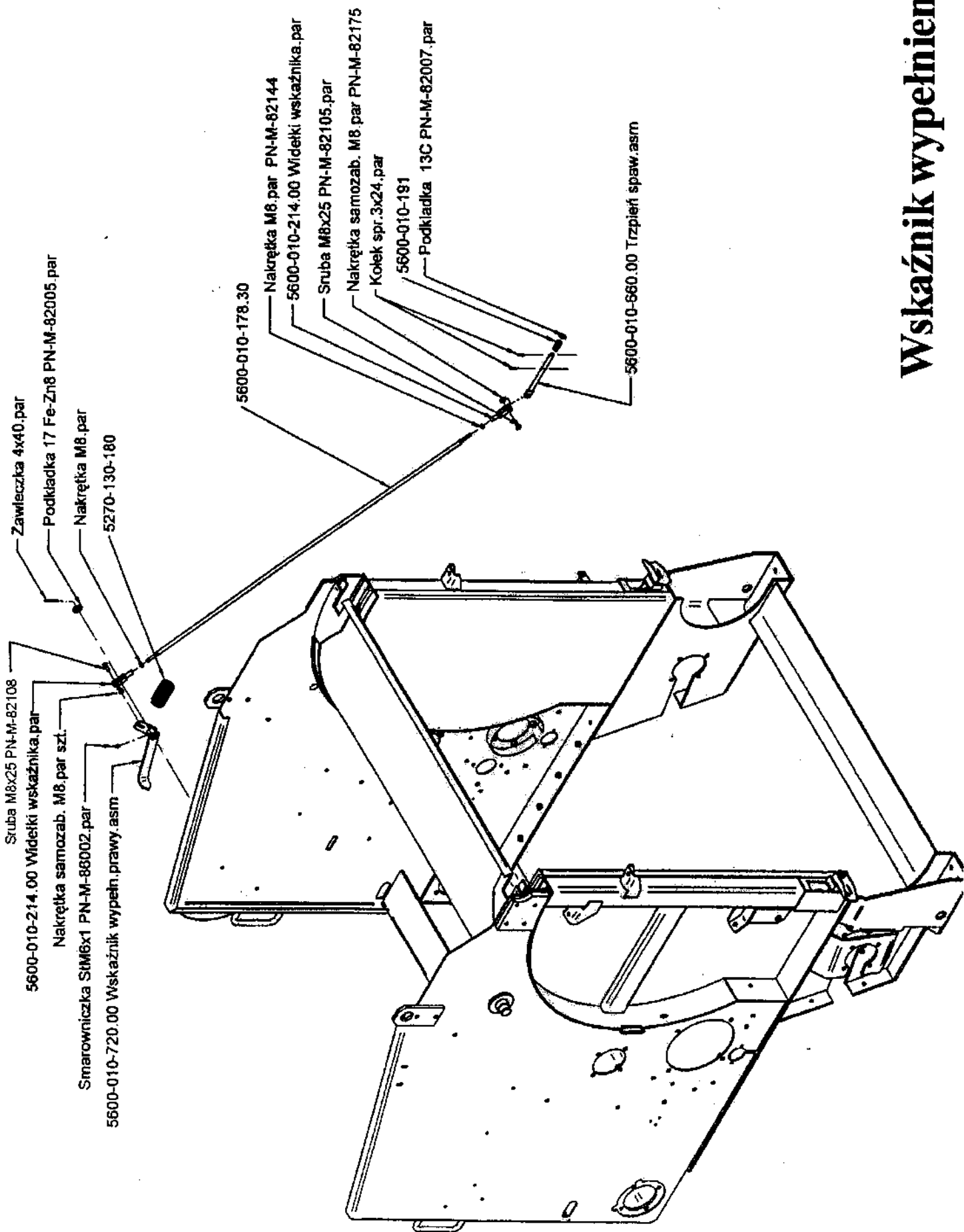
**Zesłizg kpl.**



# Rama przednia

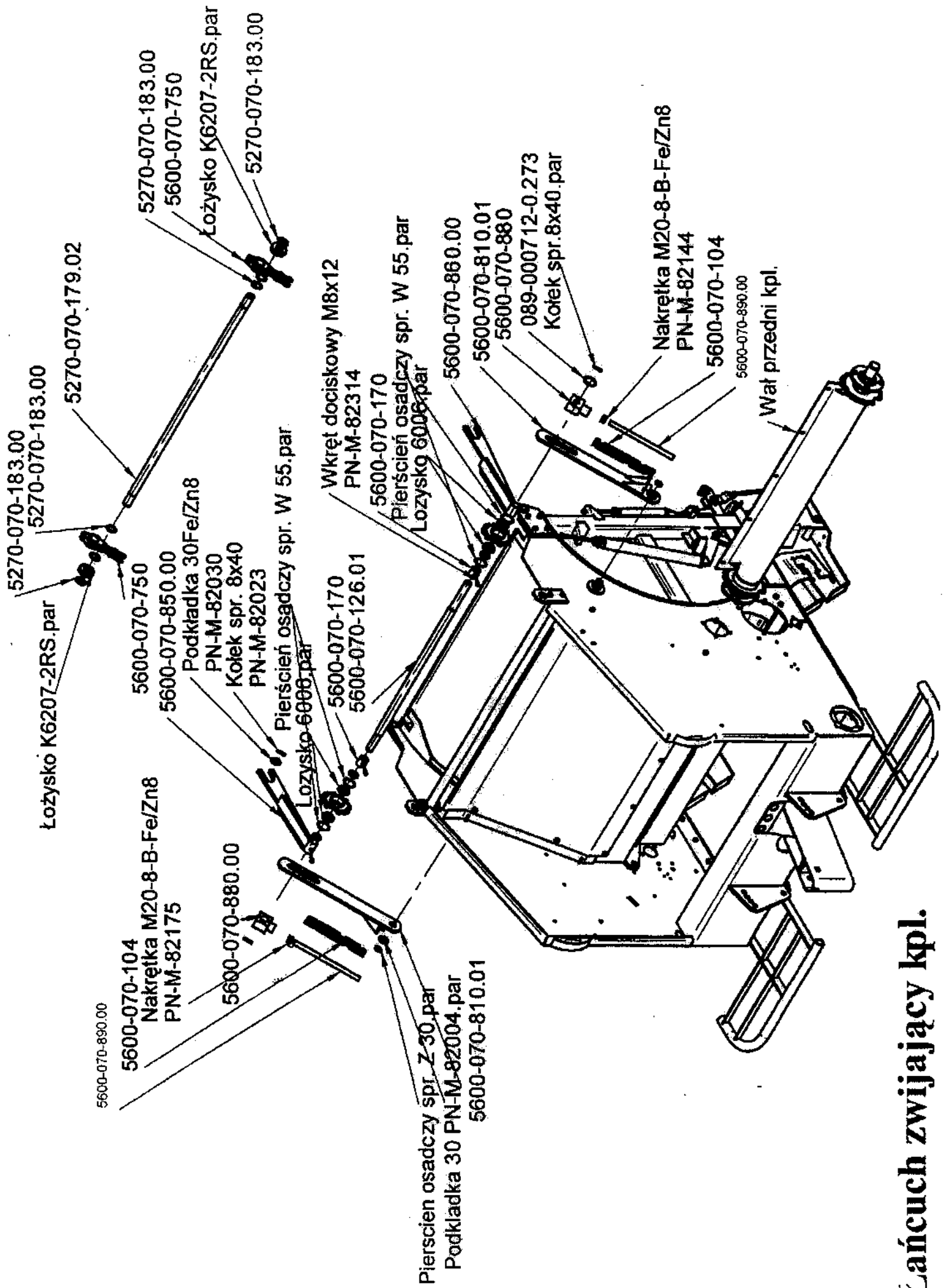


# Rama tylna



# Wskaźnik wypełnienia





**Łańcuch zwijający kpl.**

Pierścień os spr. Z45 PN-M-85111.par  
Sruba M12x35-8.8-B PN-M-82105 .par

Podkładka spr. Z12,2 .par

5270-070-001

Łożysko samonast. FD-209.par

5569-280-104.00.par

5600-080-680.11

Podkładka spr. 12,2 PN-M-82008.par

5600-080-730.00

Sruba M12x25-8.8-B PN-M-82105 .par

Podkładka spr. Z12,2 .par

Sruba M12x35-8.8-B PN-M-82105 .par

5600-080-224.00 Tulejka.par

Sruba M8x40 82105.par

5270-070-171.00\_podkładka45x60x1.par

Pierścień os spr. Z45 PN-M-85111.par

5569-280-104.00.par

Łożysko samonast. FD-209.par

5270-070-171.00\_podkładka45x60x1.par

D-5270-070-001 Oprawa ME 09.par

5600-080-760.10\_KAT\_kolo\_z=24\_podwejne.asm

5270-070-171.00\_podkładka45x60x1.par

5600-080-223.00 Tuleja brazowa.par

E-5276-030-205 Podkładka I.par

E-5276-030-205 Podkładka I.par

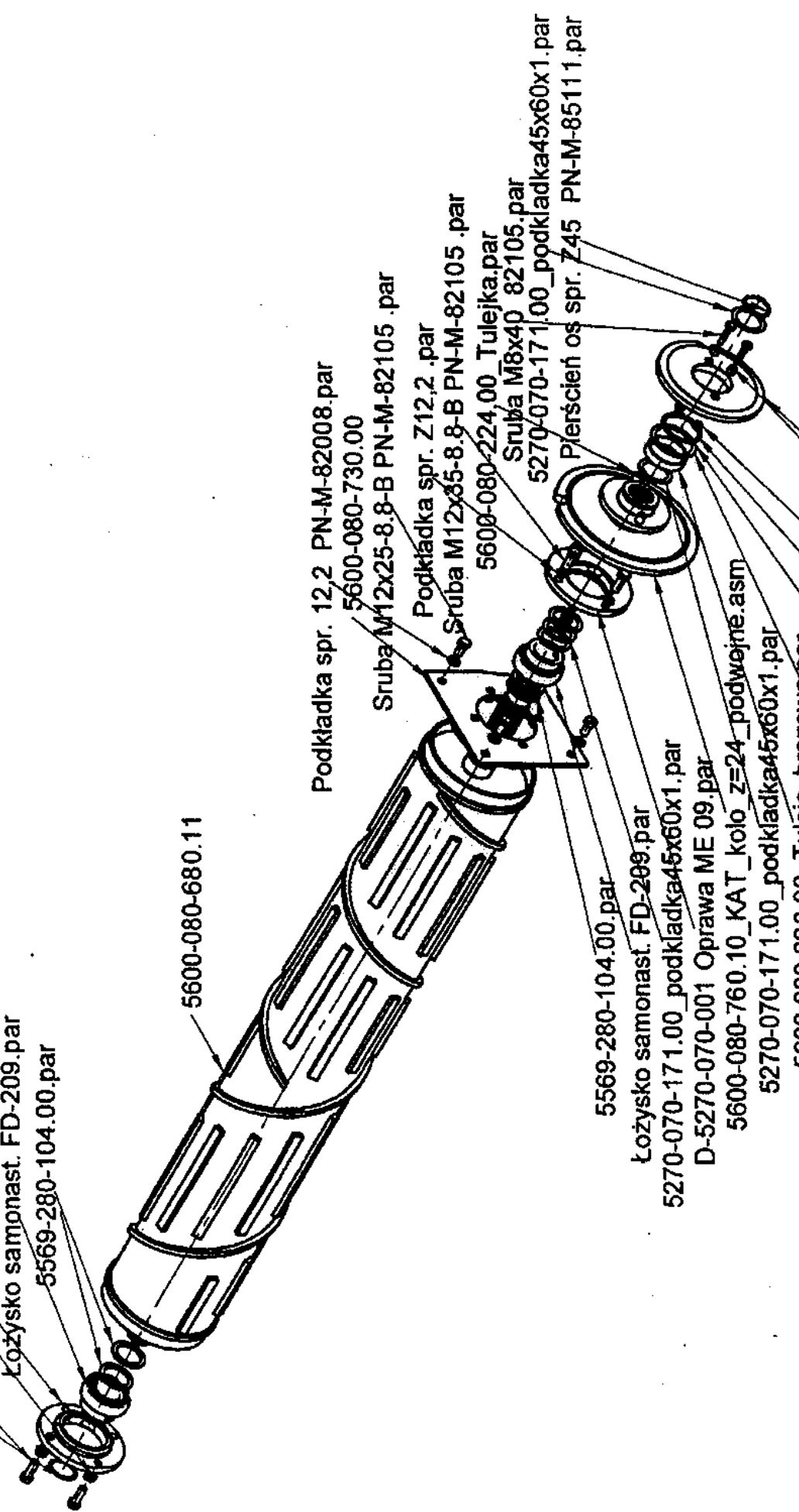
Pierścień os spr. Z65 PN-M-85111.par

Nakrętka samozab. M8.par

5270-030-178.02\_tulejka I.par

5600-080-132.10\_kolo\_z=22\_cal\_16B.par

## Walec górny spiralny kpl.



Pierścień os spr. Z45 PN-M-85111.par  
Łożysko samonast. FD-209.par

5270-070-001

5569-280-104.00.par

5600-080-890.01

5600-080-600. 20

Śruba M12x35-B PN-M-82105 .par

Podkładka spr. 12,2 PN-M-82008.par

5270-070-171.00 \_podkładka45x60x1.par

5569-280-104.00.par

Pierścień os spr. Z65 PN-M-85111.par

E-5276-030-205 Podkładka I.par

E-5276-030-217 Tulejka brązowa II.par

5600-080-107.00

5270-030-178.02\_tulejka\_I.par

5600-080-870.10

Śruba M8x40 PN-M-82105.par

5600-080-810.01

Wpust A 14x9x80.par

Nakrętka M12 PN-M-82144.par

Nakrętka samozab. M8.par

5270-030-178.02\_tulejka\_I.par

Łożysko samonast. FD-209.par

5270-070-171.00 \_podkładka45x60x1.par

5270-030-178.02\_tulejka\_I.par

5600-080-104.00.par

Pierścień os spr. Z45 PN-M-85111.par

5270-030-178.02\_tulejka\_I.par

5569-280-104.00.par

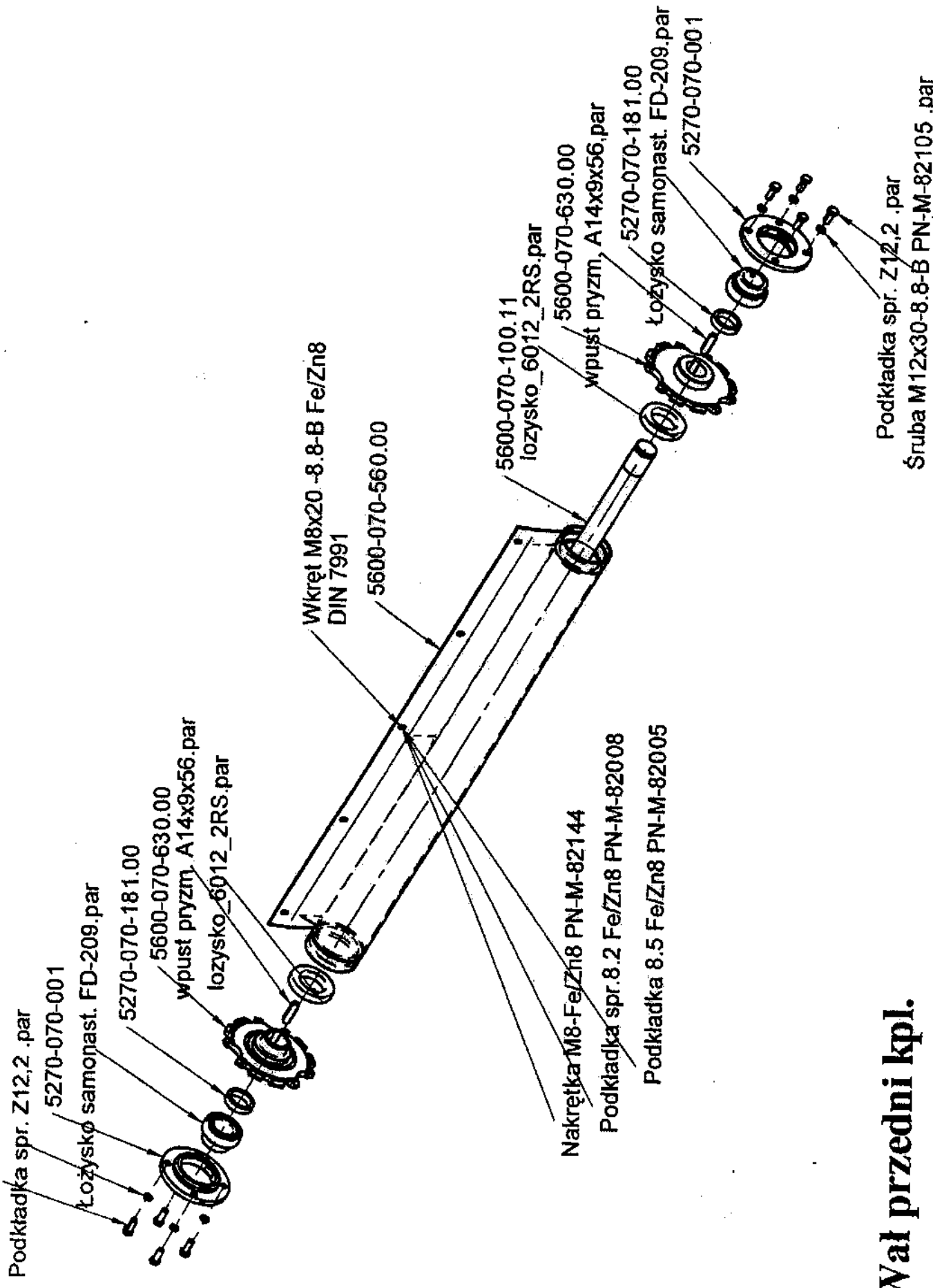
Pierścień os spr. Z45 PN-M-85111.par

5270-030-178.02\_tulejka\_I.par

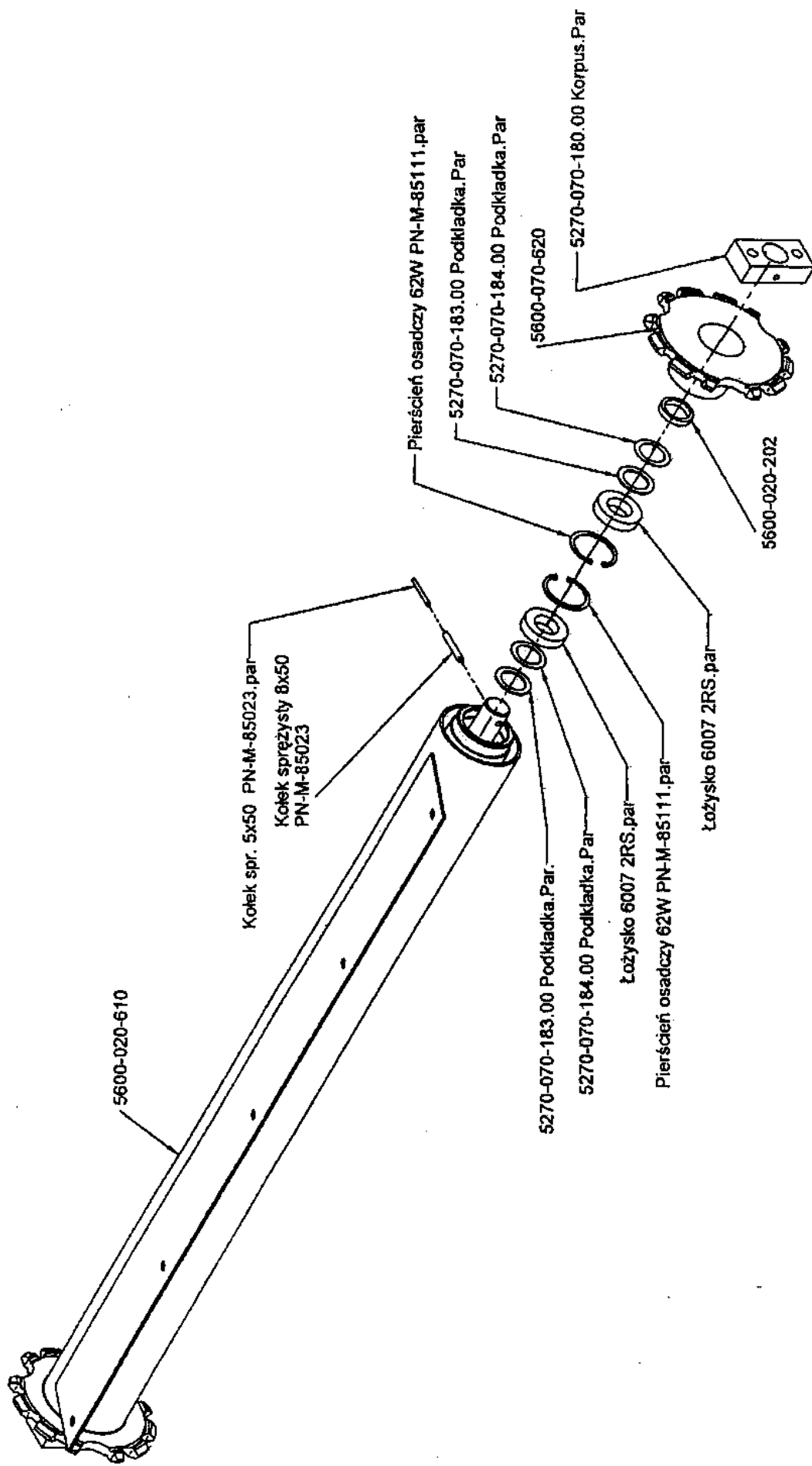
5569-280-104.00.par

Pierścień os spr. Z45 PN-M-85111.par

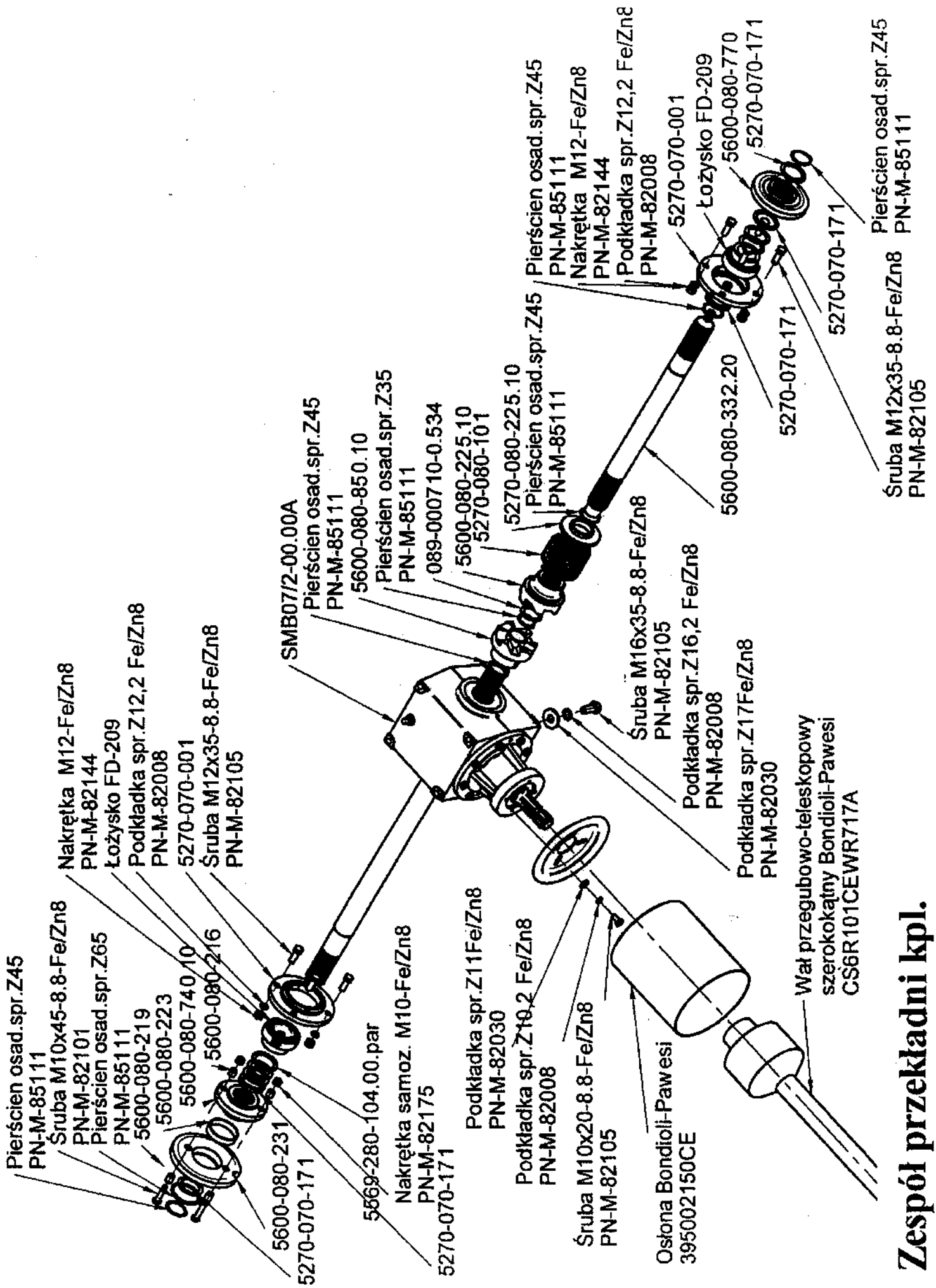
**Walec dolny kpl.**



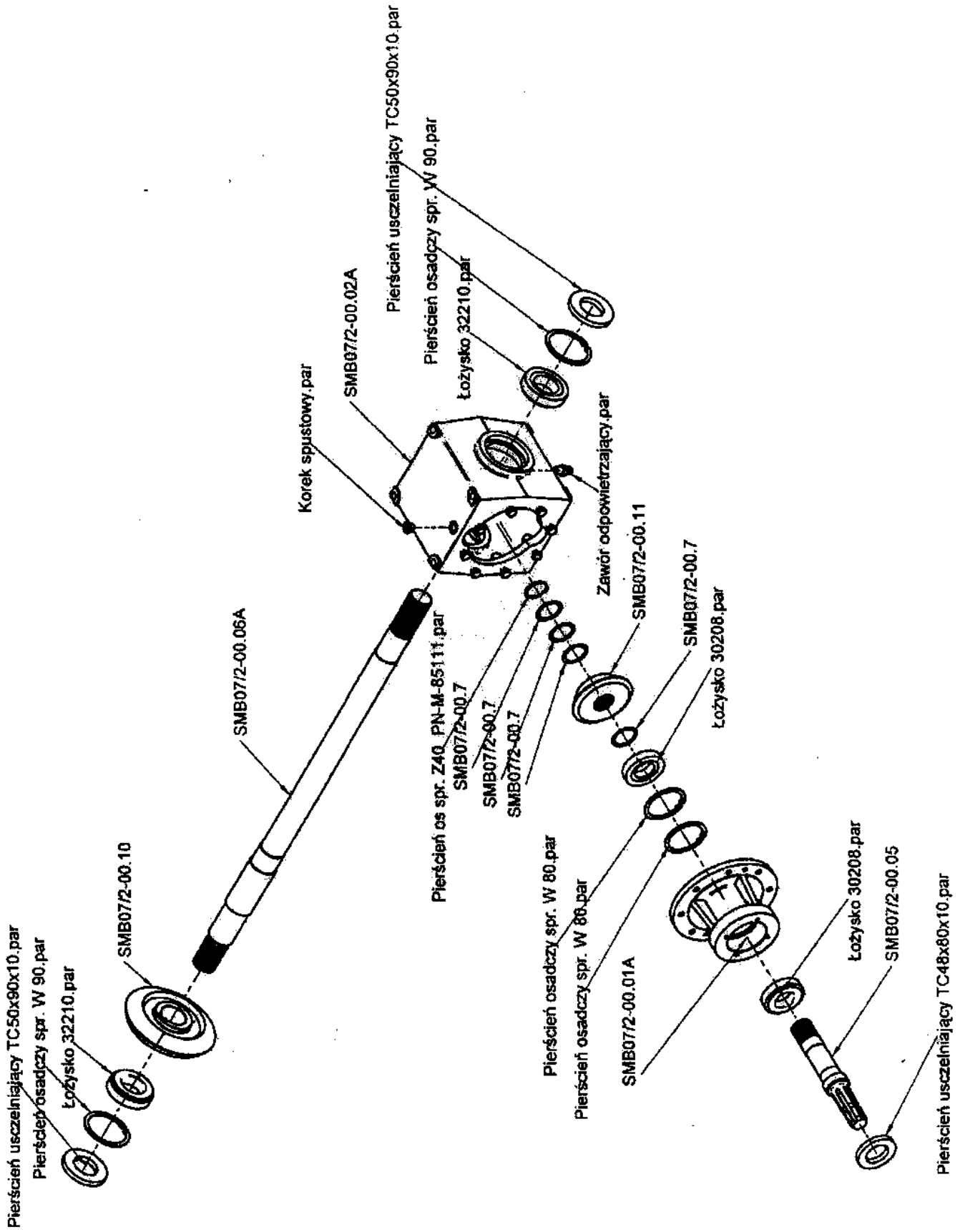
# Wał przedni kpl.



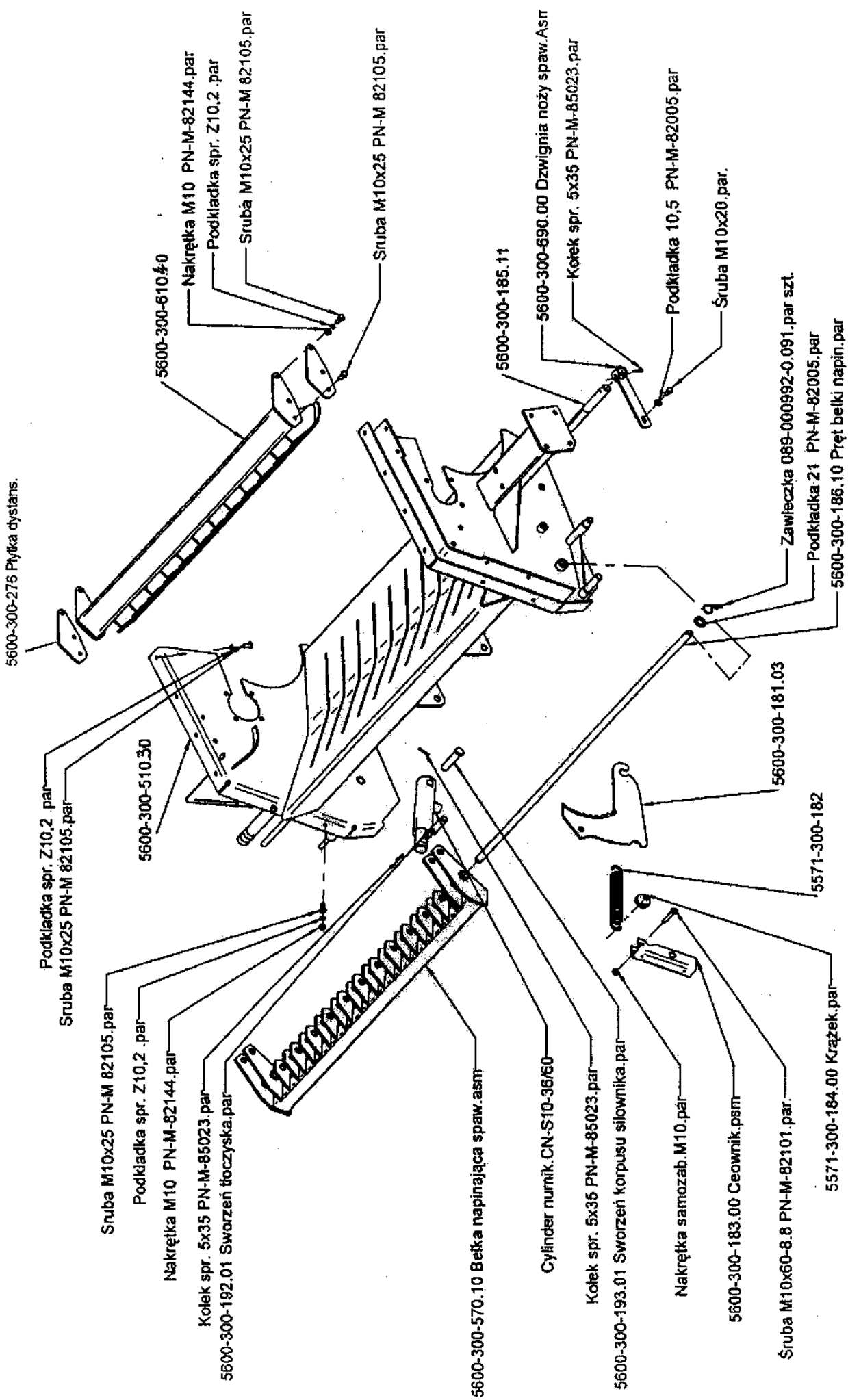
## Wał tylny łańcucha



## Zespół przekładni kpl.

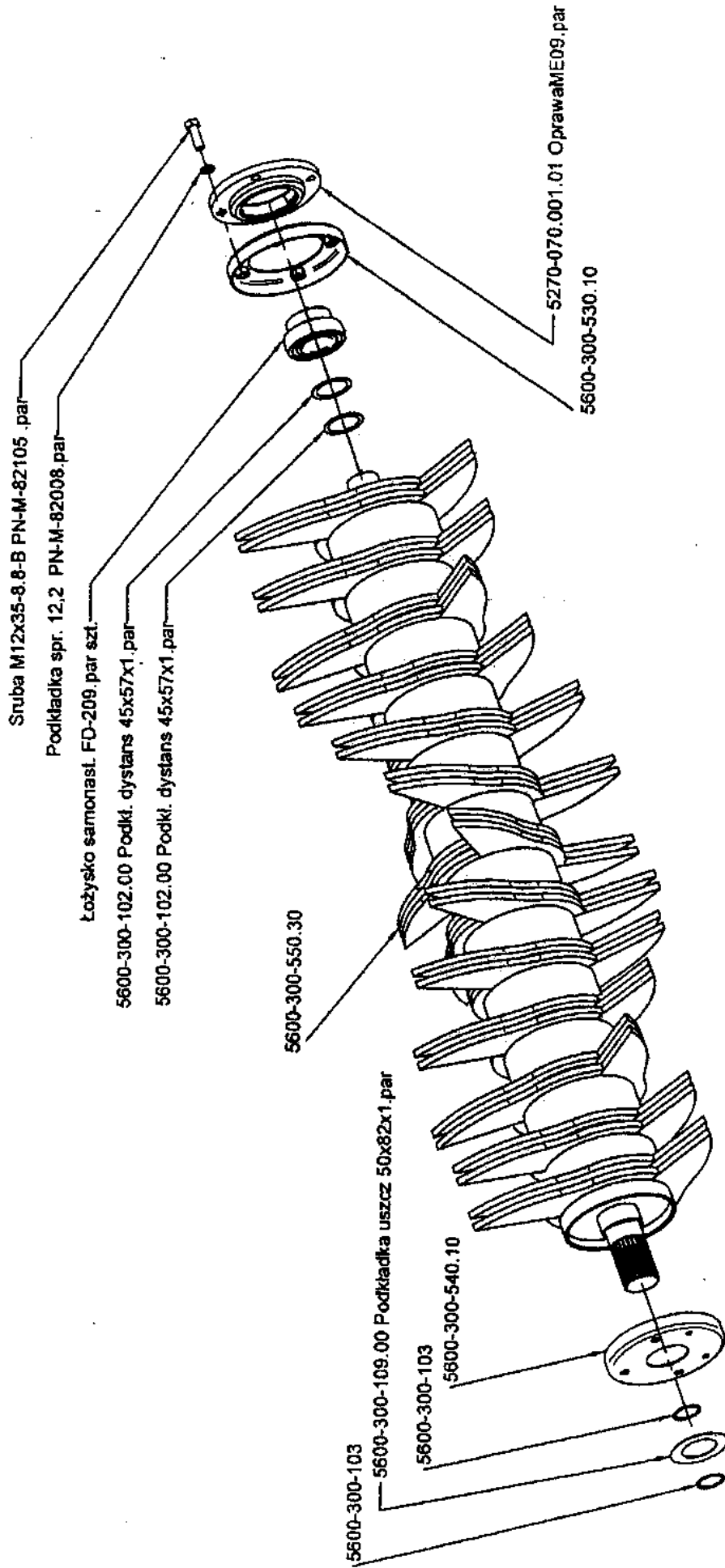


# Przekładnia główna

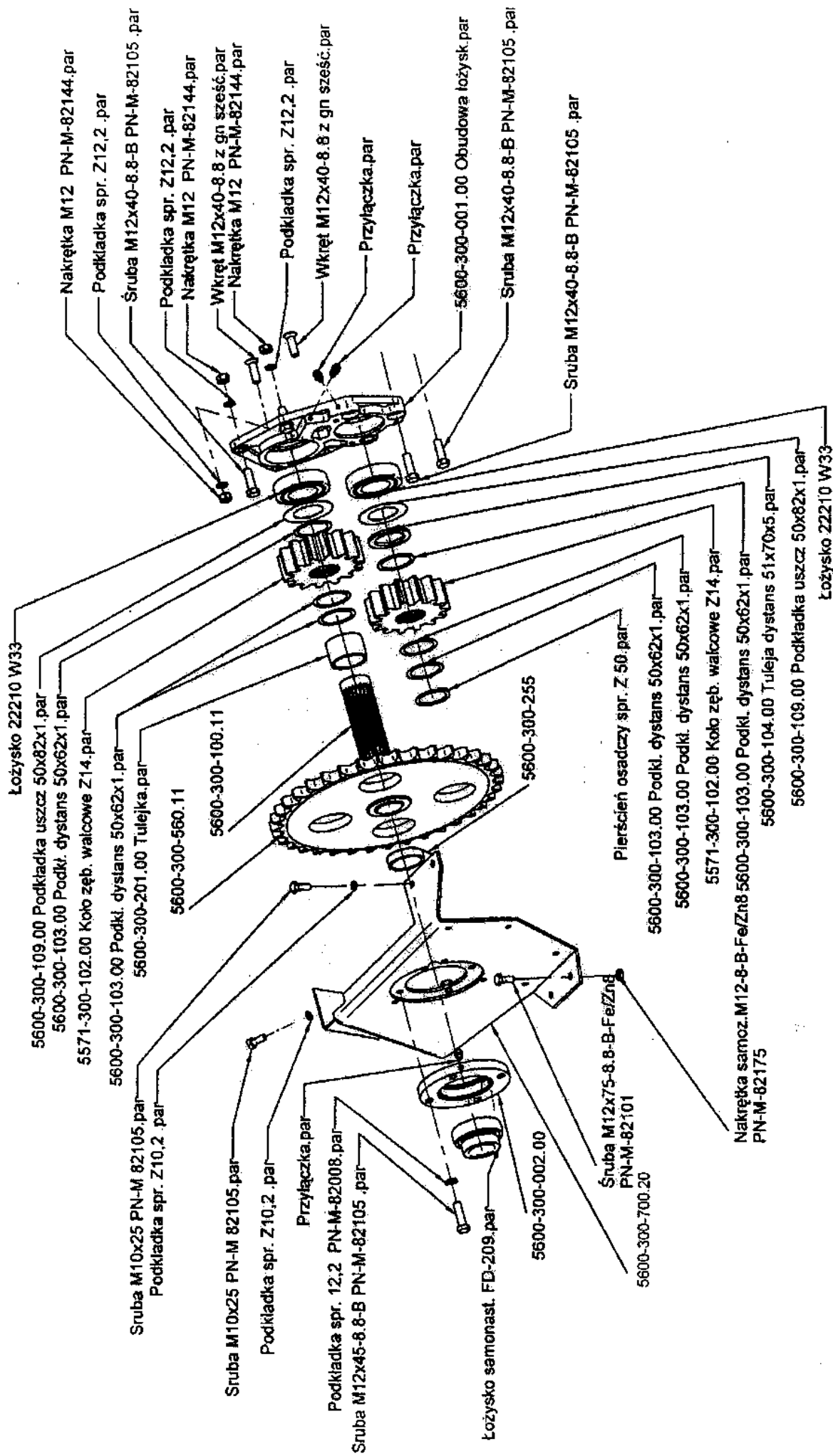


# Korpus siekacza





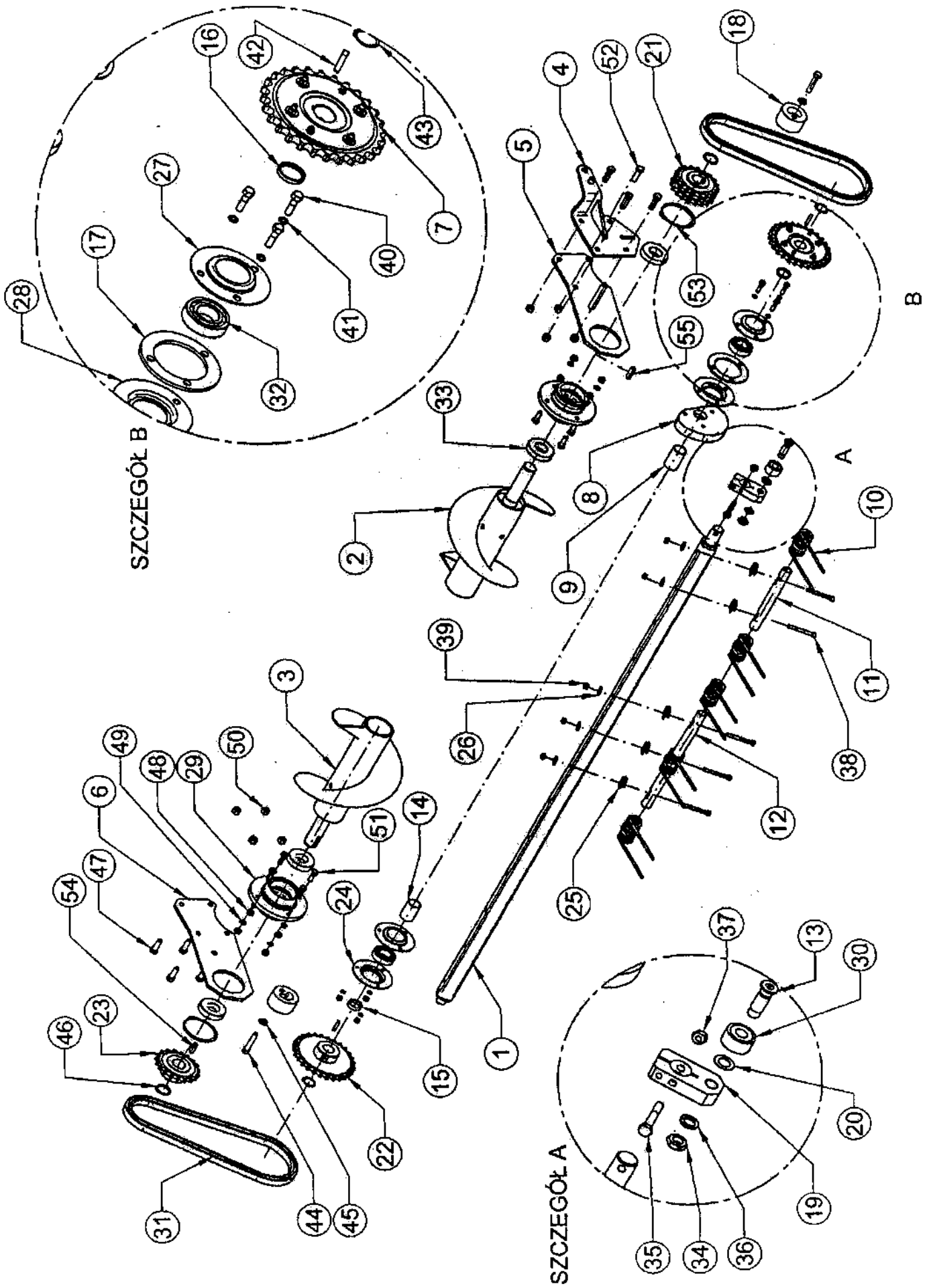
# Wirnik siekacza



# Siekacz - Napęd

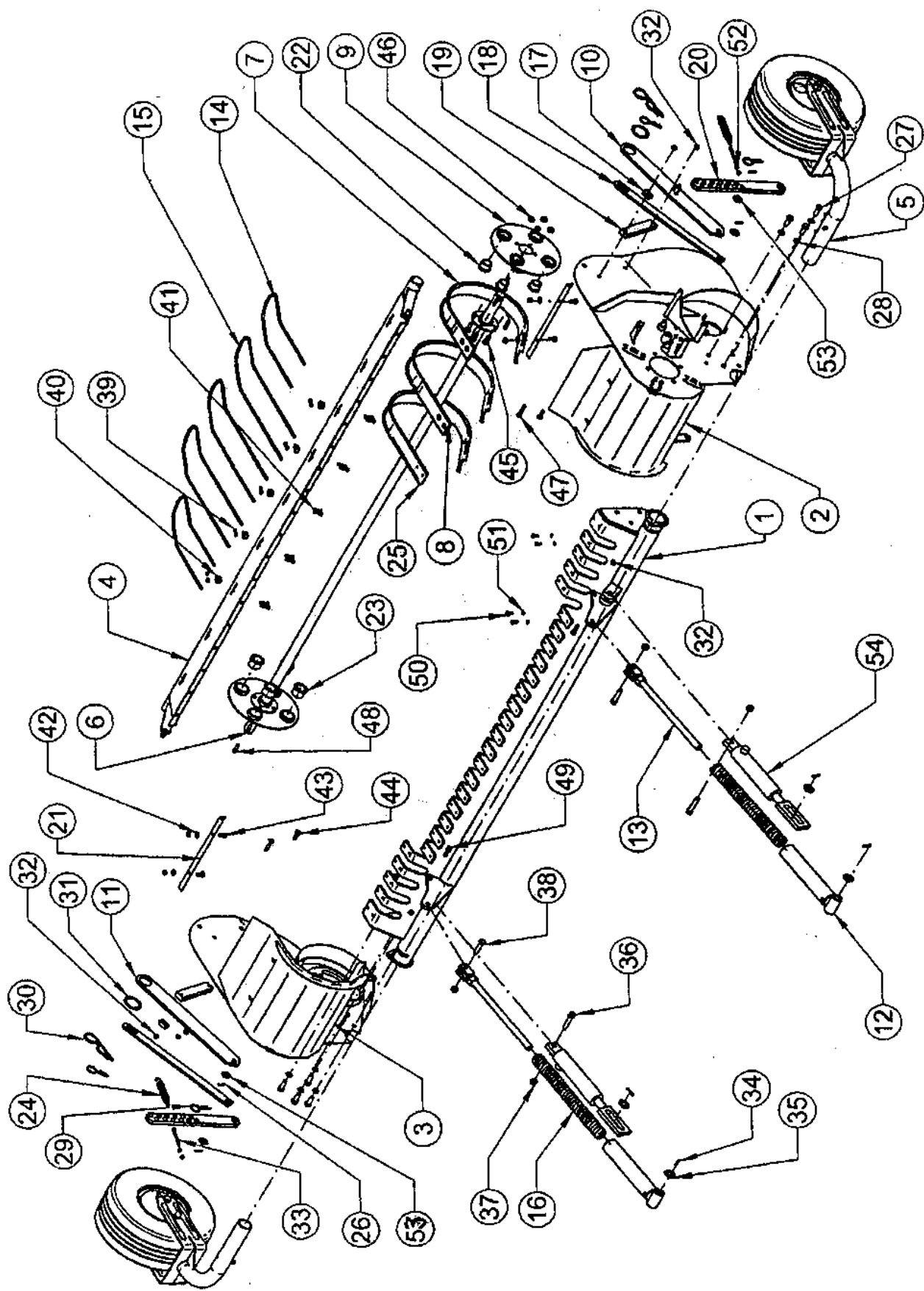
Podbieracz kpl.  
5600-100-500.10

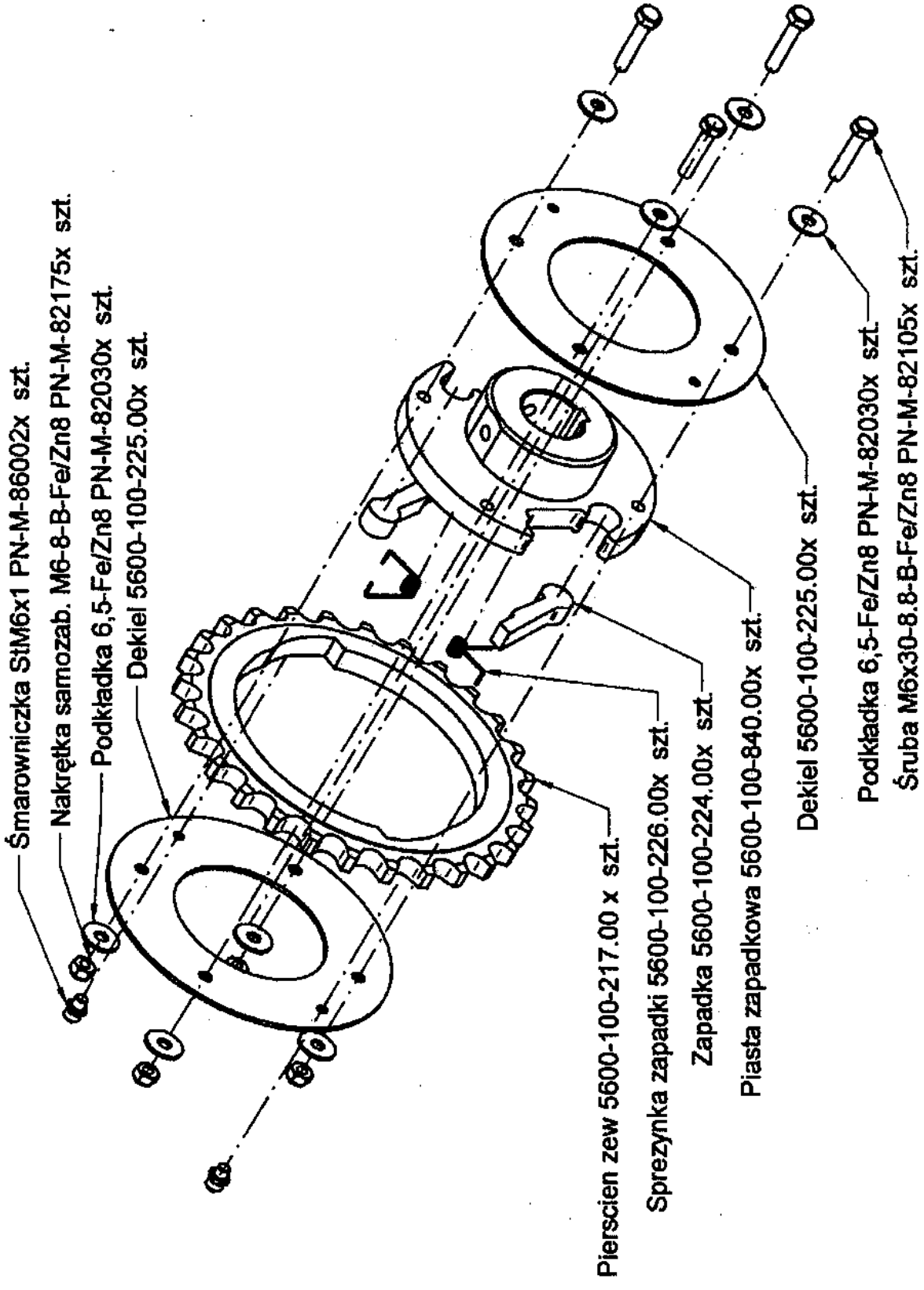
Nr na rys.	Nazwa części	Nr dokumentu	Ilość sztuk	Nr na rys.	Nazwa części	Nr dokumentu	Ilość sztuk
1	Belka kpl. spawana	5600-100-580.10	4	29	Piasta II	5600-100-005.00	2
2	Ślimak lewy kpl. spawany	5600-100-600.02	1	30	ROLKA NA TV 17 PP		8
3	Ślimak prawy kpl. spawany	5600-100-610.02	1	31	Załącznik 12B 58 PZ		2
4	Wspornik osi	5600-100-670.10	1	32	Łożysko SKF 6206 2RS	DIN 625	2
5	Wieszak lewy	5600-100-800.00		33	Łożysko 6207 2RS		4
6	Wieszak	5600-100-114.10	1	34	Nakrętka sześciokątna niska M16x1,5	PN-M-82153	8
7	Koło zapadkowe	5600-100-820.00	1	35	Śruba M10x65-8.8-B-Fe/Zn8	PN-M-82101	8
8	Krzywka wewn.	5600-100-101.10	1	36	Podkładka spr. Z16,3	PN-M-82008	8
9	Tulejka dystansowa II	5600-100-212.00	1	37	Nakrętka samozab. M10-8-B-Fe/Zn8	PN-M-82175	8
10	Palet fi6	5600-100-170.10	52	38	Śruba M8x70-8.8-B-Fe/Zn8	PN-M-82302	52
11	Rura mocująca	5600-100-221.00	20	39	Nakrętka odkoszt. M8-8-B-Fe/Zn8	PN-M-82176	52
12	Rura mocująca środkowa	5600-100-222.00	4	40	Śruba M10x30-8.8-B-Fe/Zn8	PN-M-82105	6
13	Czop rolki	5600-100-110.10	8	41	Podkładka spr. Z 8,2	PN-M-82008	6
14	Tulejka dystansowa	5600-100-211.00	1	42	Wpust przyrnat. A8x7x35	PN-M-85005	2
15	Tulejka dystansowa	5600-100-153.00	1	43	Pierścień osadyczny spr. Z30	PN-M-85111	2
16	Tulejka dystansowa	5600-100-153.00	1	44	Śruba M12x60-8.8-B-Fe/Zn8	PN-M-82105	4
17	Pierścień	5600-100-152.10	1	45	Podkładka 13 Fe/Zn8	PN-M-82005	4
18	Rolla napinająca	2010-060-144.00	2	46	Pierścień osadyczny Z35	PN-M-85111	2
19	Ramię sterujące	5600-100-114.20	8	47	Śruba M12x35-8.8-B-Fe/Zn8	PN-M-82105	4
20	Podkładka 17x28x1	099-000710-0.261	8	48	Nakrętka M10-8-B-Fe/Zn8	PN-M-82144	8
21	Koło z=25x2 spawane	5600-080-630.10	1	49	Podkładka spr. Z10,2	PN-M-82008	12
22	Koło z=28 spw	5600-080-620.01	1	50	Nakrętka samozab. M12-8-B-Fe/Zn8	PN-M-82175	4
23	Koło z=25x1 spawane	5600-080-660.10	1	51	Śruba M10x30-8.8-B-Fe/Zn8	PN-M-82105	8
24	Pokrywa łożyska	2023-130-174.00	2	52	Śruba M12x40-8.8-B-Fe/Zn8	PN-M-82105	4
25	Zacisk	5600-100-223.00	52	53	Pierścień osadyczny Z90	PN-M-85111	2
26	Podkładka	89-000710-2.080	52	54	Wpust przyrnat. A10x8x35	PN-M-85005	1
27	Pokrywa łożyska lewa II	5600-100-213.00	1	55	Wpust przyrnat. A10x8x40	PN-M-85005	1
28	Pokrywa łożyska wew II	5600-100-214.00	1	56			



Podbieracz kpl.  
5600-100-500.10

Nr na rys.	Nazwa części	Nr dokumentu	Ilość sztuk	Nr na rys.	Nazwa części	Nr dokumentu	Ilość sztuk
1	Dźwigar kpl. spaw	5600-100-510.01	1	30	Zawleczka spręż.	5270-110-102.00	2
2	Bok prawy kpl.	5600-100-560.10	1	31	Podkładka	5270-070.171.00	2
3	Bok lewy kpl.	5600-100-550.10	1	32	Nakrętka samozab. M8-8-B-Fe/Zn8	PN-M-82175	10
4	Błacha prowadząca	5600-100-630.01	1	33	Śruba oczkowa M6x50	BN 1006 Bossard	2
5	Kodo 15x6.00-6 z osi	5600-100-830.00	2	34	Kolek spr. 5x32	PN-M-85023	6
6	Wałek kpl. spaw.	5600-100-520.10	1	35	Podkładka 21	PN-M-82005	6
7	Ostonka krótka	5600-100-750.00	8	36	Śruba M12x60-8.8-B-Fe/Zn8	PN-82105	4
8	Ostonka długa kpl.	5600-100-760.00	4	37	Nakrętka samozab. M12-8-B-Fe/Zn8	PN-M-82175	4
9	Rozeta prawa kpl. spaw.	5600-100-590.10	1	38	Śruba M12x50-8.8-B-Fe/Zn8	PN-M-82105	2
10	Ramię rusztu prawe	5600-100-890.00	1	39	Nakrętka samozab. M6-8-B-Fe/Zn8	PN-M-82175	18
11	Ramię rusztu lewe	5600-100-700.00	1	40	Zacisk linowy 8	PN-M-80241	5
12	Oprawa sprężyny	5600-100-710.00	2	41	Śruba M6x25-8.8-B-Fe/Zn8	PN-M-82105	10
13	Oko prowadnicy	5600-100-720.00	2	42	Podkładka 8,4-Fe/Zn8	PN-M-82005	4
14	Pręt rusztu	5600-100-140	2	43	Śruba M8x20-8.8-B-Fe/Zn8	PN-M-82105	4
15	Pręt rusztu długi	5600-100-141.00	3	44	Śruba M8x30-5.6-B-Fe/Zn8	PN-M-82406	2
16	Sprężyna	5270-070-178.00	2	45	Śruba M10x25-8.8-B-Fe/Zn8	PN-M-82105	16
17	Kostka zderzaka	5600-100-175.00	2	46	Nakrętka samozab. M10	PN-M-82175	4
18	Płaskownik rusztu II	5900-100-139.00	2	47	Śruba M8x45-5.6-B-Fe/Zn8	PN-M-82406	2
19	Zderzak rusztu	5600-100-174.00	2	48	Wpust przyzmatyczny A8x7x35	PN-M-85005	2
20	Łącznik	5600-100-169.01	2	49	Śruba M8x30-8.8-B-Fe/Zn8	PN-M-82101	6
21	Zgarniacz	5600-100-178.10	2	50	Śruba M6x16-8.8-B-Fe/Zn8	PN-M-82105	1
22	Tulejka	1322-169-147.00	4	51	Podkładka spr. Z6,1	PN-M-82008	110
23	Tuleja	5223-130-203.00	4	52	Nakrętka M6-8-B-Fe/Zn8	PN-M-82144	64
24	Sprężyna naciągowa	E-089-000976-5.510	2	53	Podkładka 17 Fe/Zn8	PN-M-82005	6
25	Ostonka długa	5600-100-154.01	13	54	Cylinder hydrauliczny nurnikowy 25-130	5270-100-530.00	2
26	Kolek spr. 5x25	PN-M-85023	4	55			
27	Śruba M12x30-8.8-B-Fe/Zn8	PN-M-82105	8	56			
28	Podkładka spr. Z 12,2	PN-M-02008	9	57			
29	Zawleczka	089-000992-0211	4	58			





Nakrętka samozabez. M16-8-B-Fe/Zn8 PN-M-82175x 1szt.

Podkładka 17 PN-M-82006x 3szt.

Tarcza 5600-100-227.00x 2szt.

Tulejka 5600-100-164.00x 2szt.

Kolek spr. 10x60 PN-M-85023x 1szt.

Rura koła 5600-100-650.00x 1szt.

Tulejka koła wew 5600-100-168.00 x 2szt.

Podkładka 17 PN-M-82006x 3szt.

Tulejka II 5600-100-165.00x 1szt.

Łożysko 6205 RS x 2szt.

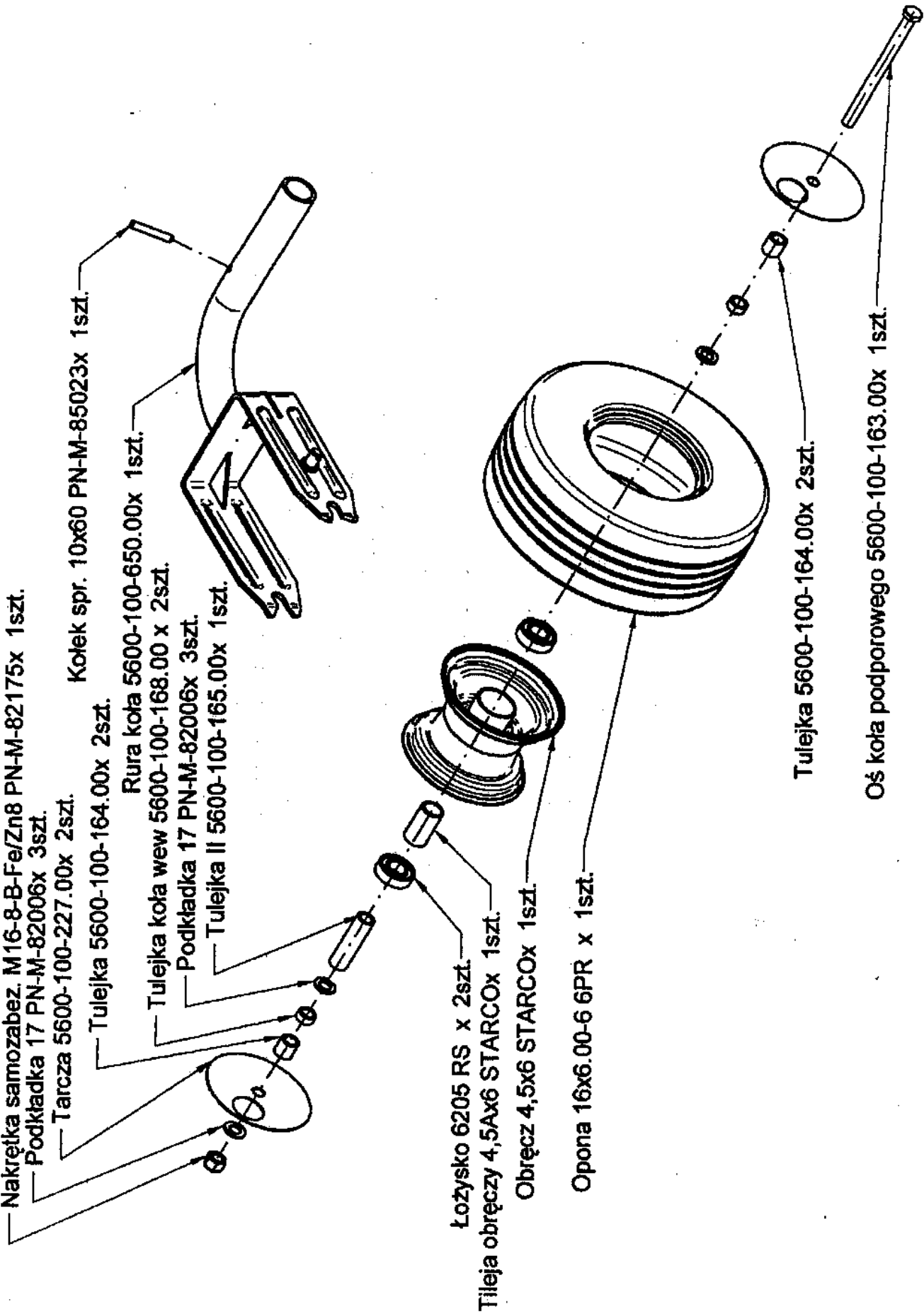
Tuleja obręczy 4,5Ax6 STARCOx 1szt.

Obręcz 4,5x6 STARCOx 1szt.

Opona 16x6.00-6 6PR x 1szt.

Tulejka 5600-100-164.00x 2szt.

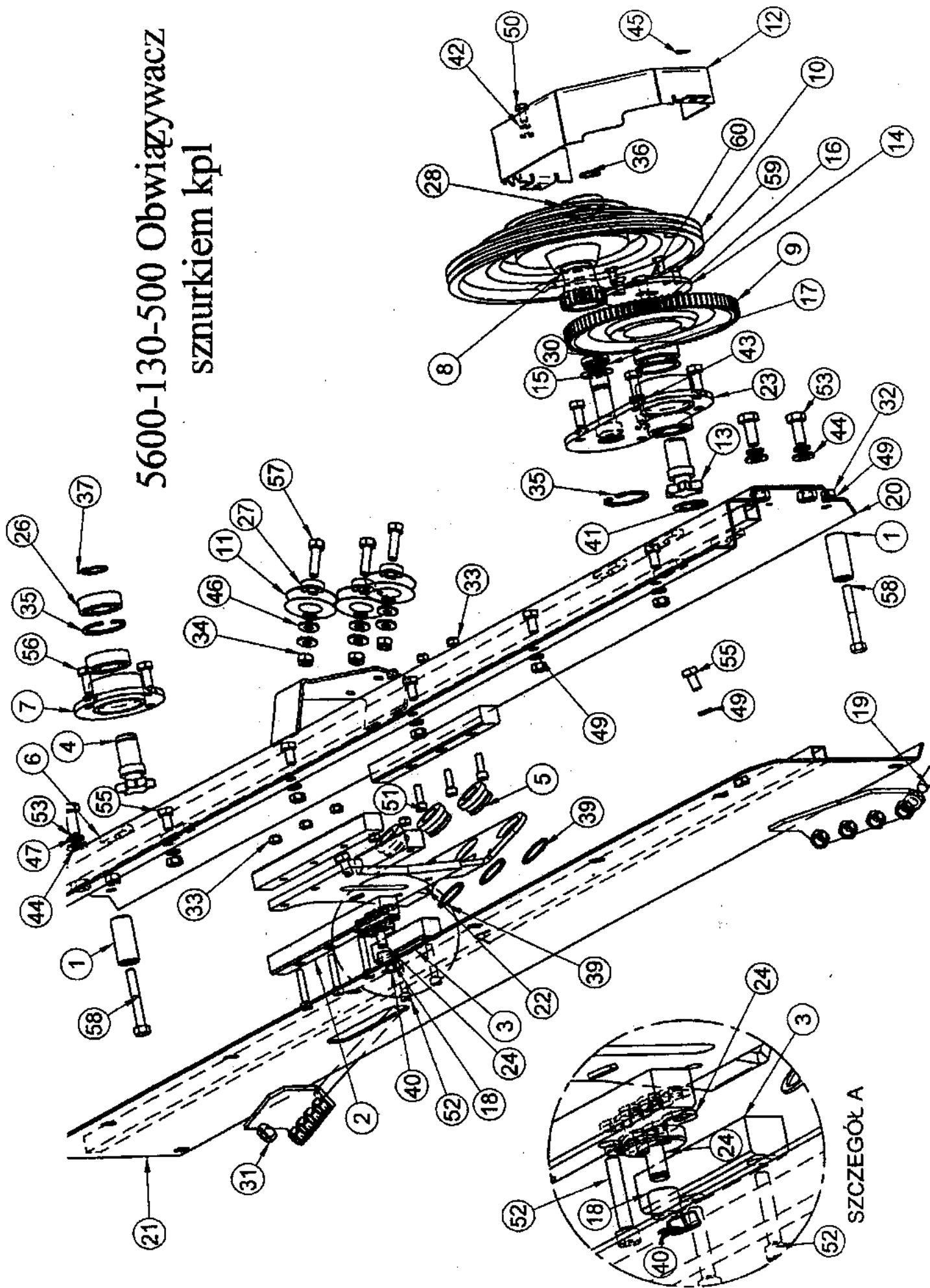
Oś koła podporowego 5600-100-163.00x 1szt.





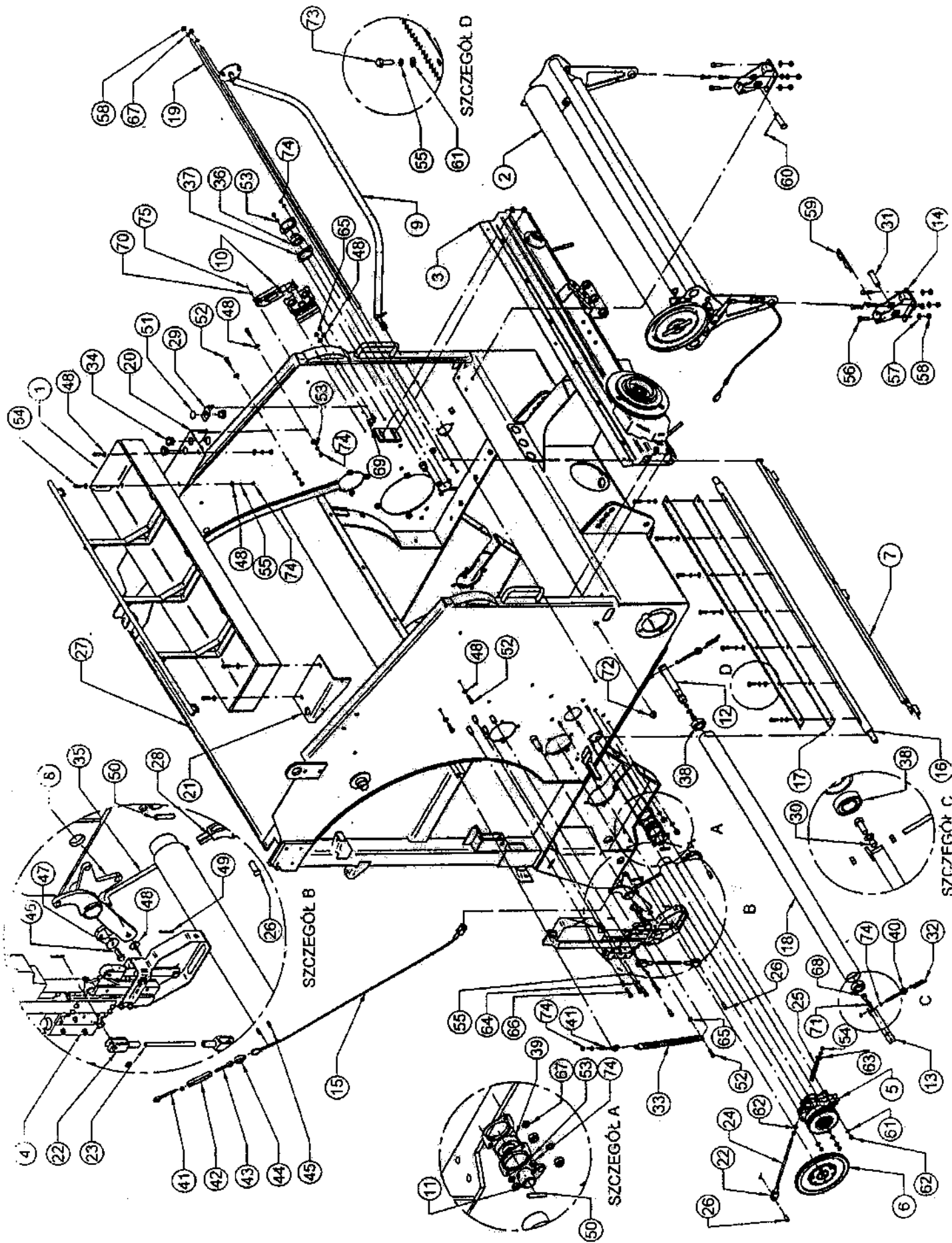


# 5600-130-500 Obwiązywacz sznurkiem kpl

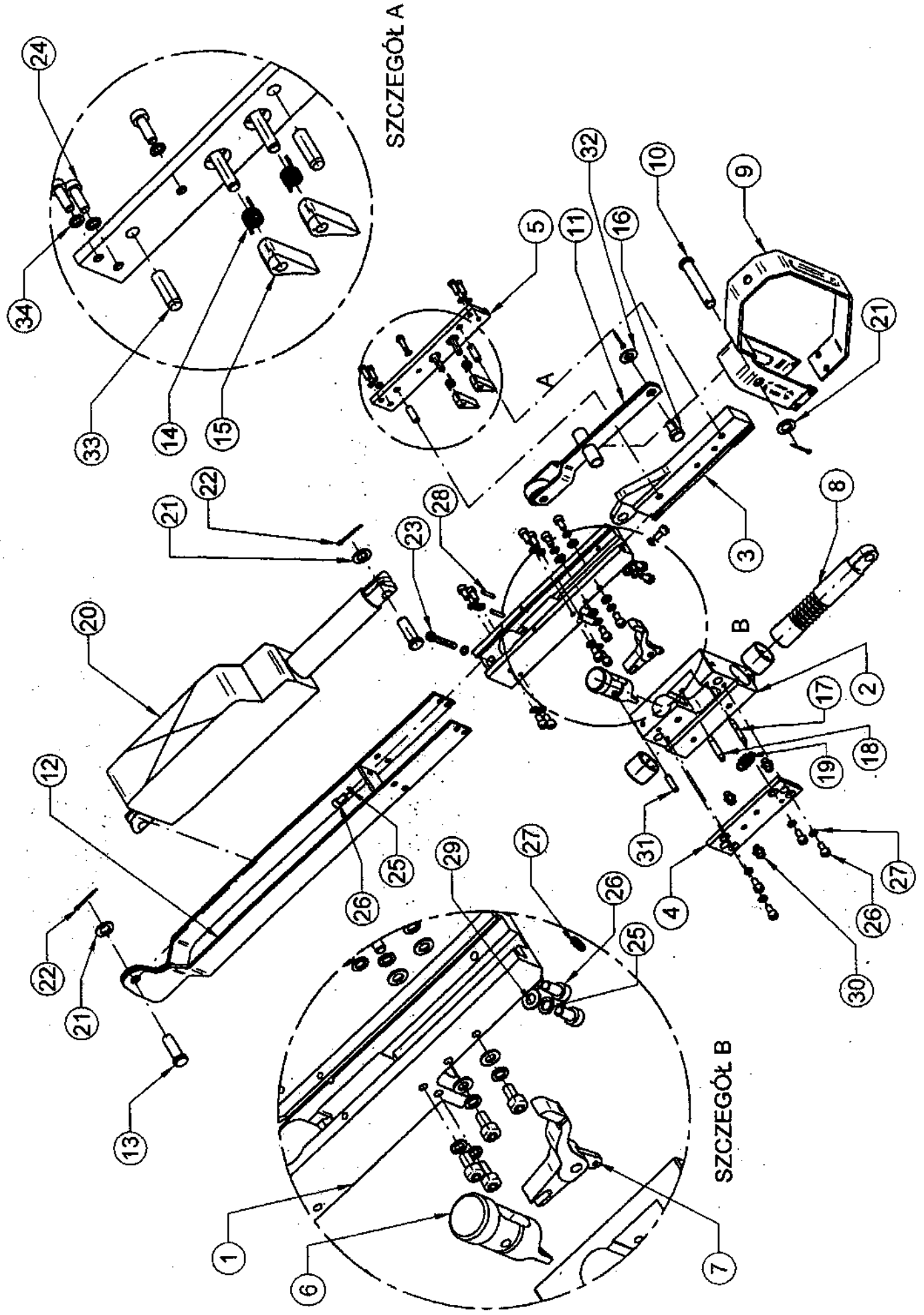


Zespół obwiązywaczy 5600-160-500.20

Nr na rys.	Nazwa części	Nr dokumentu	Ilość sztuk	Nr na rys.	Nazwa części	Nr dokumentu	Ilość sztuk
1	Pojemnik sznurka kpl. sp.	D-5270-130-520.10	1	39	Łożysko samonastawne D-204 - bez pierścienia	PN-M-86120	1
2	Zespół pojemnika siatki	5600-160-520.10	1	40	Sruba z uchem zwi. CD-M8x60 - Fe/Zn8	BN-1902-26	2
3	Zespół obwiązywacza sznurkiem	5600-130-500.10	1	41	Sruba oczkowa M8x70-Fe/Zn8	BN-1902-26	2
4	Mechanizm wyzwalający	5600-160-521.00	1	42	Nakrętka napinająca M8-Fe/Zn8	PN-M-82269	1
5	Zespół sprężła	5600-160-530.11	1	43	Sruba z uchem zwanym CDL-M8x60-Fe/Zn8	BN-1902-26	1
6	Zespół koła napędowego	5600-160-525.10	1	44	Kausza A6 Oc	PN-M-80247	1
7	Biacha wprowadzająca	5600-160-565.00	1	45	Zacisk kablakowy 6,5 Fe/Zn8	PN-M-80241	2
8	Dźwignia sterująca	5600-160-695.00	1	46	Sruba M8x20-8-B-Fe/Zn8	PN-M-82105	5
9	Pręt siatki kpl.	5600-160-810.11	1	47	Podkładka okr. 8,4x24x3 Fe/Zn8	089-000710-2.080	1
10	Luzownik sznurka	5600-160-790.00	1	48	Podkładka 8,4 Fe/Zn8	PN-M-82005	19
11	Dźwignia noża	5600-160-570.12	1	49	Zawlecza 3,2x20	PN-M-82001	5
12	Ramię lewe kpl.	5600-160-590.00	1	50	Kolek spr.8x40	PN-M-85023	1
13	Ramię prawe kpl.	5600-160-580.00	1	51	Pierścieni osadczy spr. Z28	PN-M-85111	3
14	Wspornik podajnika	5600-160-780.00	2	52	Sruba M8x30-8-B-Fe/Zn8	PN-85M-82105	5
15	Linka kpl.	5600-160-680.00	1	53	Podkładka spr. 8,2	PN-M-82008	8
16	Oprawa noża	5600-160-150.12	1	54	Sruba M8x25-8-B-Fe/Zn8	PN-M-82005	4
17	Nóż	5600-130-119.02	2	55	Podkładka spr. Z8,2	PN-M-82008	15
18	Rolla	5270-160-202.00	1	56	Sruba M10x35-8-B-Fe/Zn8	PN-M-82105	8
19	Pręt	5600-160-453.00	2	57	Podkładka 10,5-Fe/Zn8	PN-M-82005	8
20	Wspornik pojemnika lewy	5600-160-443.00	1	58	Nakrętka samoz. M10-B-Fe/Zn8	PN-M-82175	12
21	Wspornik pojemnika prawy	5600-160-445.00	1	59	Zawlecza spr.	5270-110-102.00	1
22	Widelki	5270-160-209	3	60	Zawlecza S-Zn 3,2x25	PN-M-82001	2
23	Pręt	5600-160-446.00	1	61	Podkładka 8,4-Fe/Zn8	PN-M-82005	11
24	Cięgno hamulca	5600-160-441.00	1	62	Nakrętka samozabez. M8-8-B-Fe/Zn8	PN-M-82175	5
25	Sprężyna	0621-5304	1	63	Podkładka 8,5 Fe/Zn8	PN-M-82030	1
26	Sworzeń dźwigni noża	5600-160-167.10	4	64	Sruba M8x60-8-B-Fe/Zn8	PN-M-82302	2
27	Zespół spawany	5600-130-510.11	1	65	Nakr. samoz. M8-8-B-Fe/Zn8	PN-M-82175	3
28	Widelki specjalne	5600-160-209.15	1	66	Sruba M8x35-8-B-Fe/Zn8	PN-M-82302	2
29	Wspornik oczka	5600-160-418.00	1	67	Podkładka spr. Z 10,2	PN-M-82008	4
30	Tulejka	5600-130-145.00	2	68	Sruba M10x25-8-B-Fe/Zn8	PN-M-82105	2
31	Sworzeń wspornika pojemnika	5600-160-435.00	2	69	Sruba M8x20-8-B-Fe/Zn8	PN-M-82105	2
32	Sprężyna	E-5270-160-199.01	2	70	Podkładka 6,4-Fe/Zn8	PN-M-82005	1
33	Sprężyna	5600-160-135.00	1	71	Podkładka 10,5-Fe/Zn8	PN-M-82005	2
34	Pizelotka	5270-130-181.00	3	72	Przepust RUTASEAL MDR-1458222	Moss Plastic	1
35	Cięgno noża	5600-160-440.00	1	73	Sruba M8x25-8-B-Fe/Zn8	PN-M-82105	7
36	Łożysko samonastawne D-204	PN-M-86120	1	74	Nakrętka M8-8-B-Fe/Zn8	PN/M-82144	22
37	Oprawa łożyska T-204		4	75	Zawlecza S-Zn 1,8x20	PN-M-82001	1
38	Łożysko kulkowe 6205 2RS	PN-M-86100	2	76			

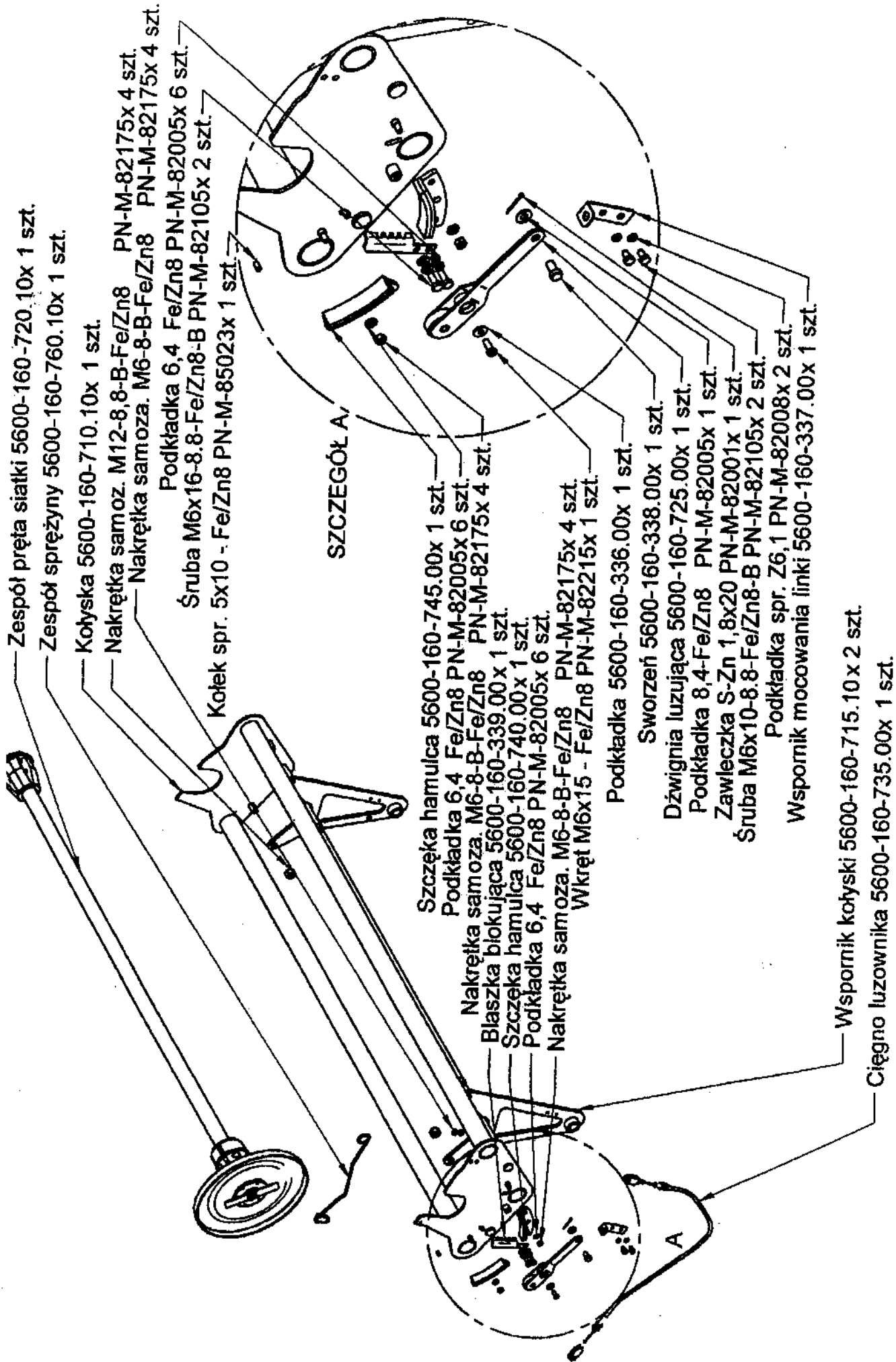


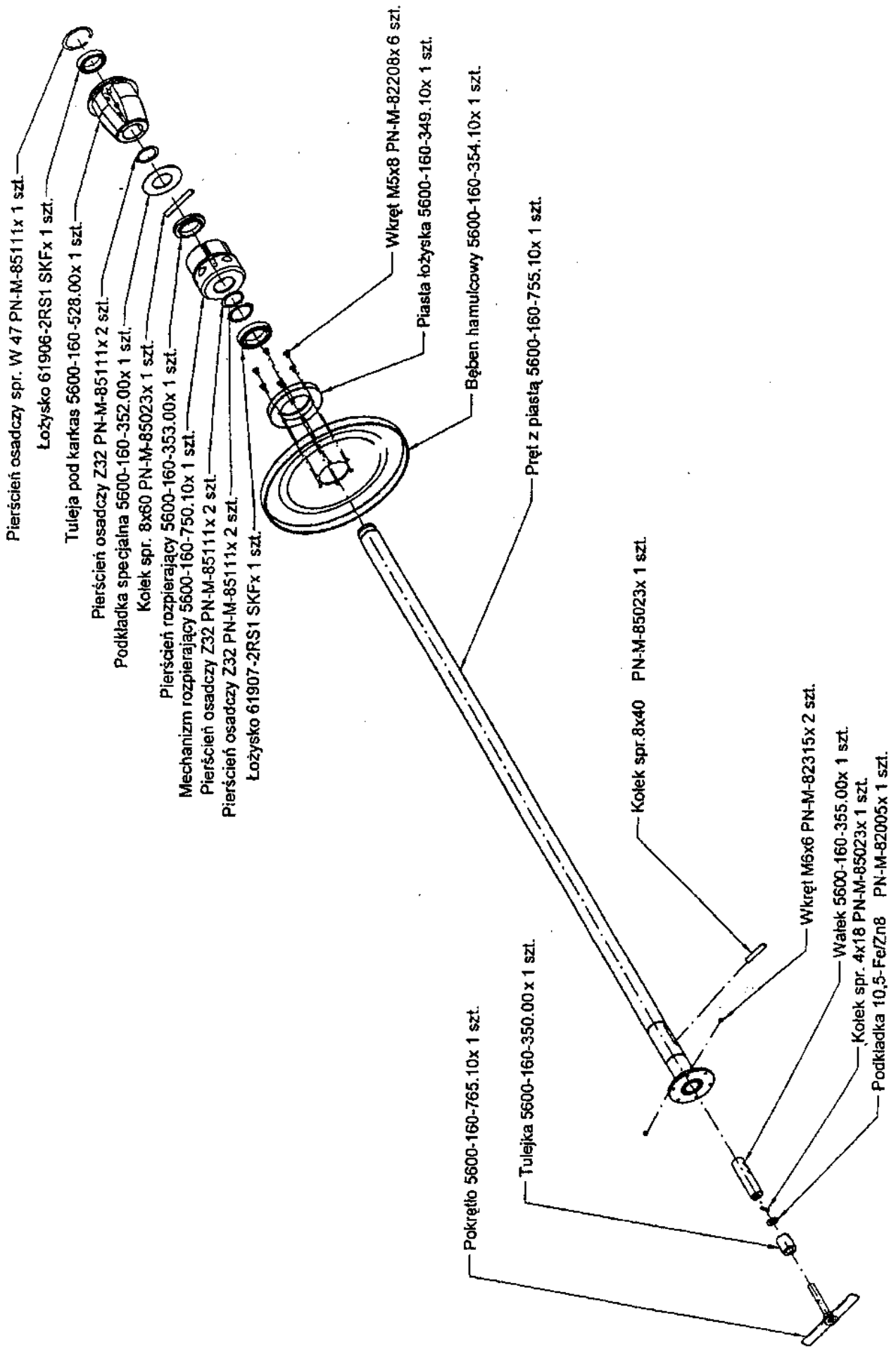
Nr na rys.	Nazwa części	Nr dokumentu	Ilość sztuk	Nr na rys.	Nazwa części	Nr dokumentu	Ilość sztuk
1	Korpus ślizgu	5600-160-396.00	1	18	Sworzeń	5600-160-394.00	1
2	Korpus suwaka kpl.	5600-160-526.00	1	19	Sprężynka	5600-160-398.00	1
3	Korpus suwaka	5600-160-399.00	1	20	Słownik elektryczny LA12 12-1-0-00-3-100-12-1-0	Katalog LINAK	1
4	Pokrywa	5600-160-393.00	1	21	Podkładka 10,5-Fe/Zn8	PN-M-82005	3
5	Pokrywa suwaka	5600-160-527.00	1	22	Zawieszka S-Zn 1,8x20	PN-M-82001	4
6	Rygiel	5600-160-391.00	1	23	Śruba M5x40-8,8-B-Fe/Zn8	PN-M-82302	1
7	Dźwignia	5600-160-392.10	1	24	Śruba M4x12-8,8-B-Fe/Zn8	PN-M-82302	5
8	Suwak	5600-160-390.00	1	25	Podkładka spr. Z 5,1	PN-M-82008	16
9	Wspornik dźwigni	5600-160-387.00	1	26	Śruba M5x10-8,8-B-Fe/Zn8	PN-M-82302	21
10	Sworzeń	5600-160-403.00	1	27	Podkładka spr. Z5,1	PN-M-82008	6
11	Dźwignia sterująca	5600-160-524.00	1	28	Kolek spr. 3x18	PN-M-85023	2
12	Wspornik siłownika	5600-160-523.00	1	29	Podkładka 5,3	PN-M-82005	6
13	Sworzeń f10	5600-160-404.00	2	30	Sprężyniczka SIM6x1	PN-M-86002	3
14	Sprężynka	5600-160-415.00	2	31	Kolek spr. 5x20	PN-M-85023	1
15	Zapadka	5600-160-402.00	2	32	Podkładka 8,4-Fe/Zn8	PN-M-82005	1
16	Sworzeń	5600-160-338.00	1	33	Kolek walcowy H 6x20-A	PN-M-85021	2
17	Pręt	5600-160-395.00	1	34	Podkładka spr. Z 4,1	PN-M-82008	5



SZCZEGÓŁ A

SZCZEGÓŁ B





Pierścień osadczy spr. W 47 PN-M-85111x 1 szt.

Łożysko 61906-2RS1 SKFx 1 szt.

Tuleja pod karfas 5600-160-528.00x 1 szt.

Pierścień osadczy Z32 PN-M-85111x 2 szt.

Podkładka specjalna 5600-160-352.00x 1 szt.

Kolek spr. 8x60 PN-M-85023x 1 szt.

Pierścień rozporający 5600-160-353.00x 1 szt.

Mechanizm rozporający 5600-160-750.10x 1 szt.

Pierścień osadczy Z32 PN-M-85111x 2 szt.

Pierścień osadczy Z32 PN-M-85111x 2 szt.

Łożysko 61907-2RS1 SKFx 1 szt.

Wkręt M5x8 PN-M-82208x 6 szt.

Piasta łożyska 5600-160-349.10x 1 szt.

Pokrętko 5600-160-765.10x 1 szt.

Tulejka 5600-160-350.00x 1 szt.

Kolek spr.8x40 PN-M-85023x 1 szt.

Wkręt M6x6 PN-M-82315x 2 szt.

Walek 5600-160-355.00x 1 szt.

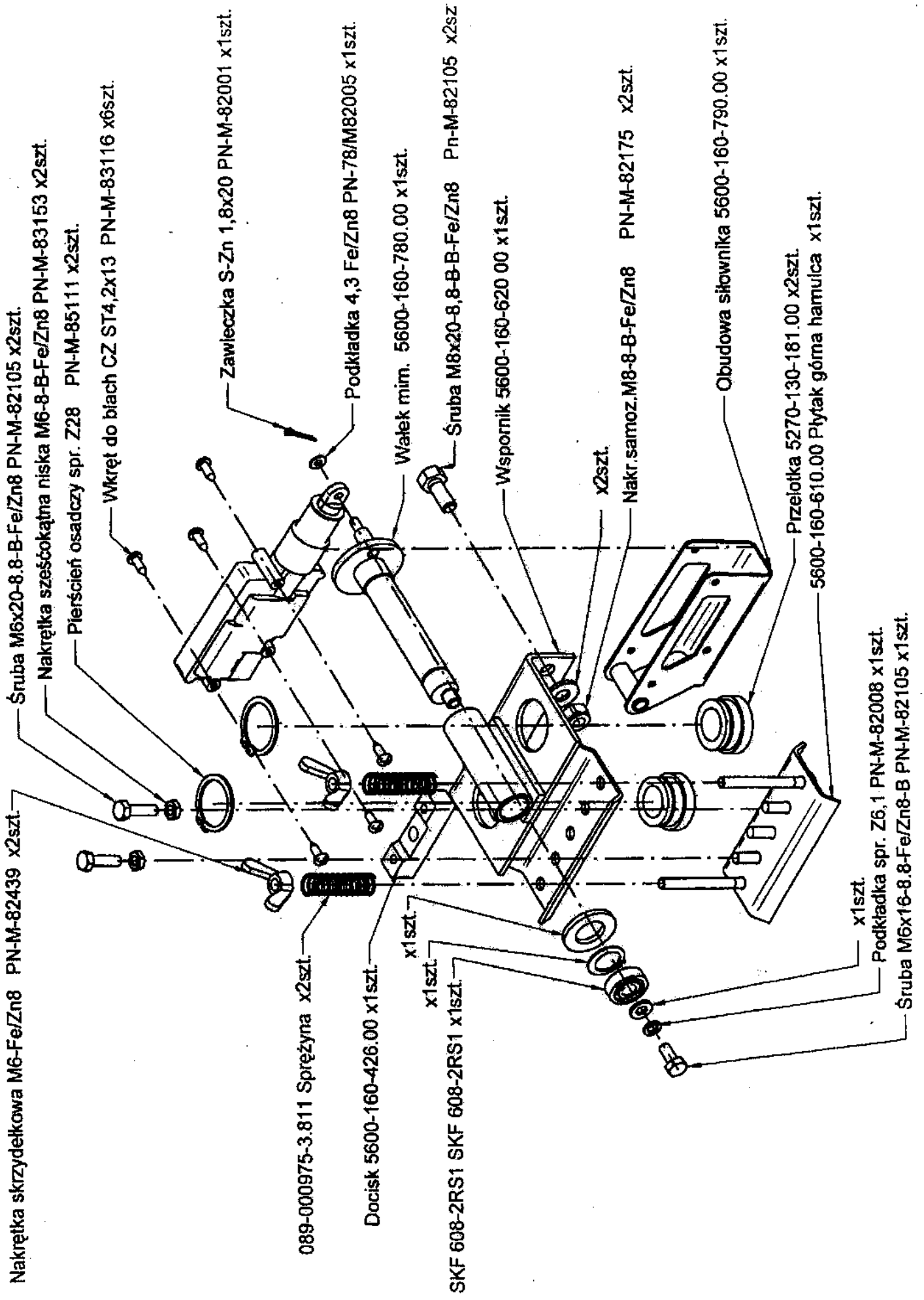
Kolek spr. 4x18 PN-M-85023x 1 szt.

Podkładka 10.5-FelZn8 PN-M-82005x 1 szt.

Bęben hamulcowy 5600-160-354.10x 1 szt.

Pręt z piastą 5600-160-755.10x 1 szt.





Nakrętka skrzydełkowa M6-Fe/Zn8 PN-M-82439 x2szt.

Śruba M6x20-8.8-B-Fe/Zn8 PN-M-82105 x2szt.

Nakrętka sześciokątna niska M6-8-B-Fe/Zn8 PN-M-83153 x2szt.

Pierścień osadczy spr. Z28 PN-M-85111 x2szt.

Wkręt do blach CZ ST4,2x13 PN-M-83116 x6szt.

Zawleczka S-Zn 1,8x20 PN-M-82001 x1szt.

089-000975-3.811 Sprężyna x2szt.

Podkładka 4,3 Fe/Zn8 PN-78/M82005 x1szt.

Docisk 5600-160-426.00 x1szt.

Walek mim. 5600-160-780.00 x1szt.

x1szt.

SKF 608-2RS1 x1szt.

Śruba M8x20-8.8-B-Fe/Zn8 Pn-M-82105 x2szt.

Wspornik 5600-160-620 00 x1szt.

x2szt.

Nakr.samoz.M8-8-B-Fe/Zn8 PN-M-82175 x2szt.

Obudowa siłownika 5600-160-790.00 x1szt.

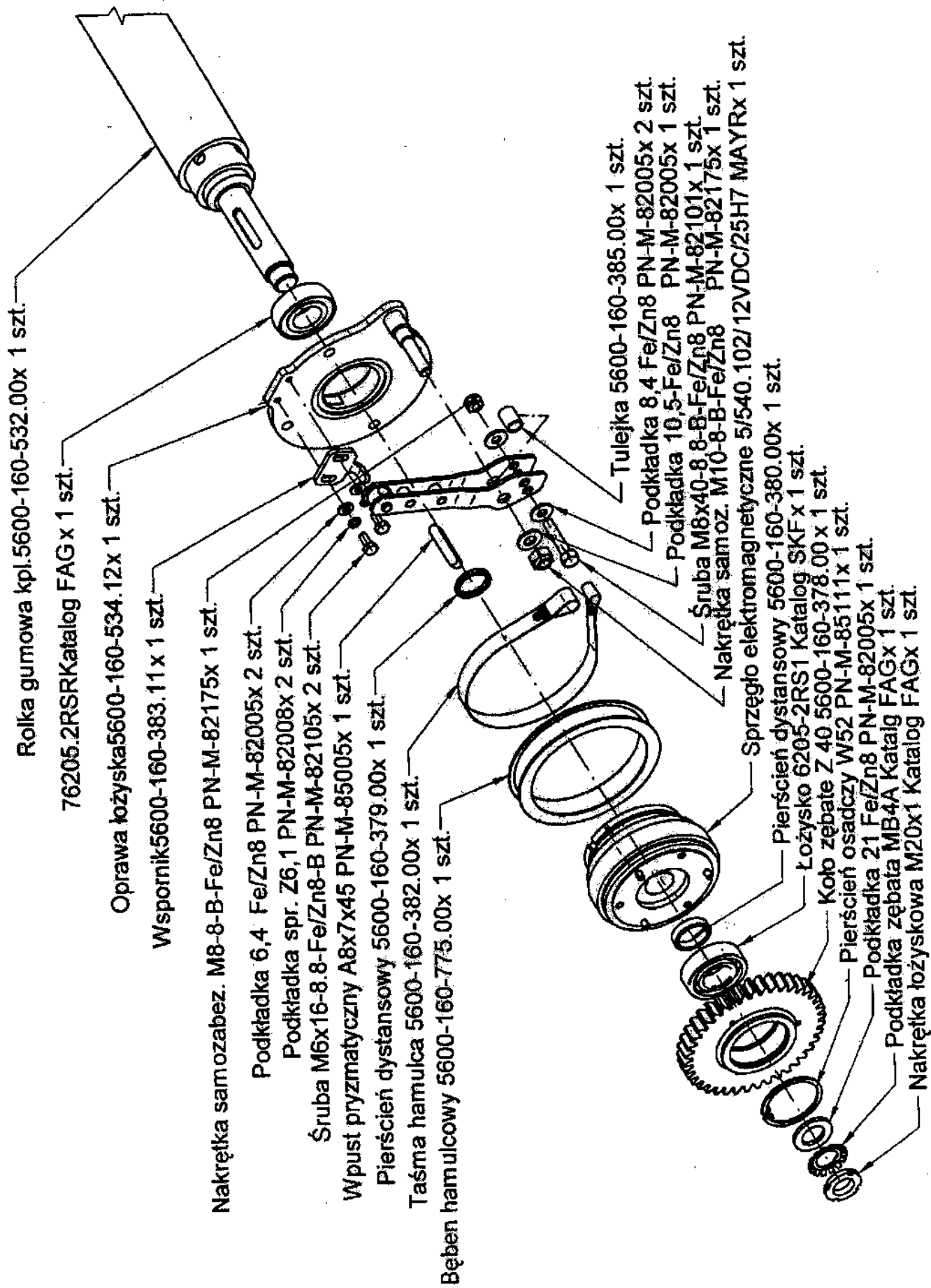
Przełotka 5270-130-181.00 x2szt.

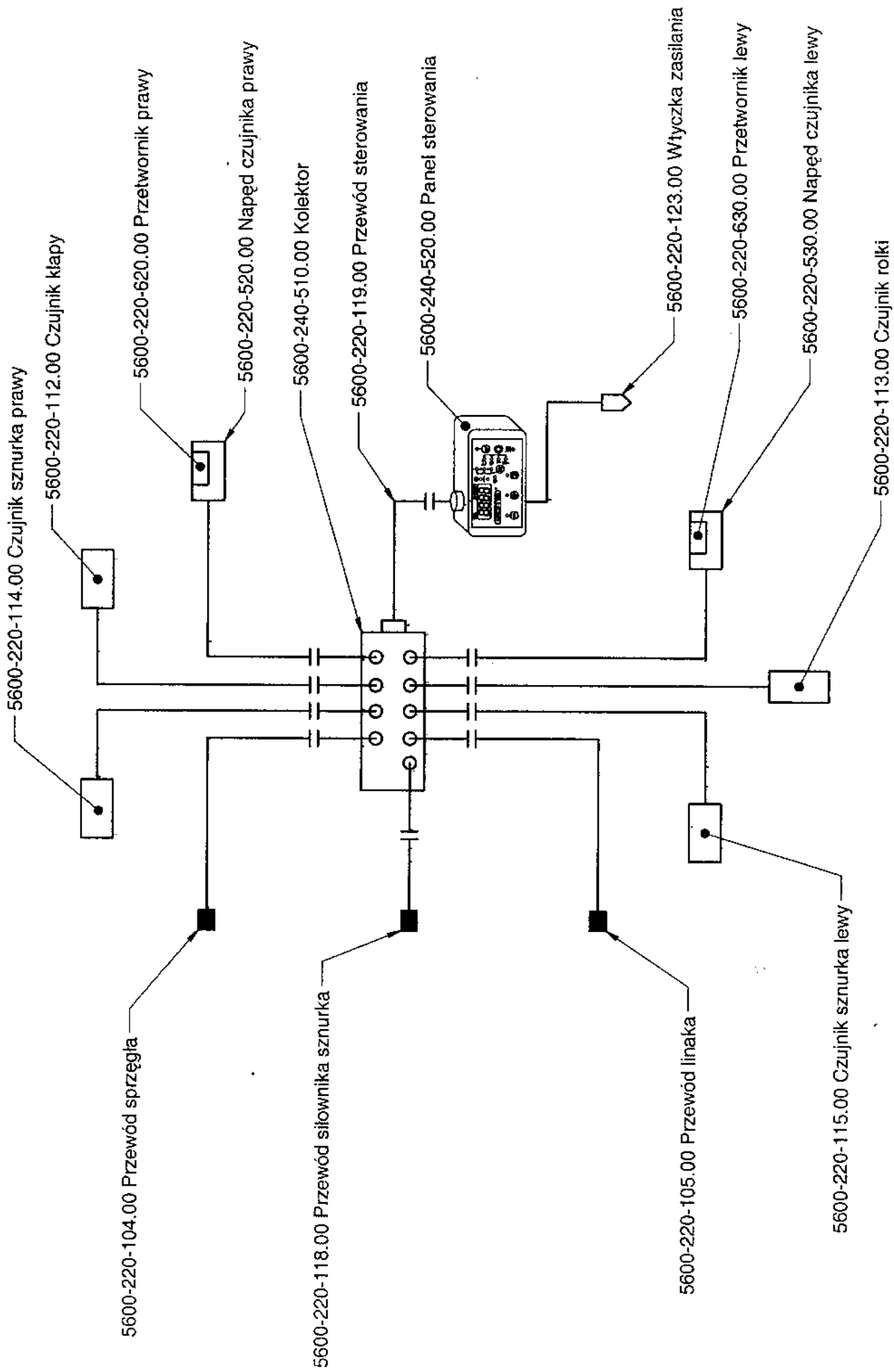
5600-160-610.00 Płytk góra hamulca x1szt.

x1szt.

Podkładka spr. Z6,1 PN-M-82008 x1szt.

Śruba M6x16-8.8-Fe/Zn8-B PN-M-82105 x1szt.





## Układ nadzoru i sterowania