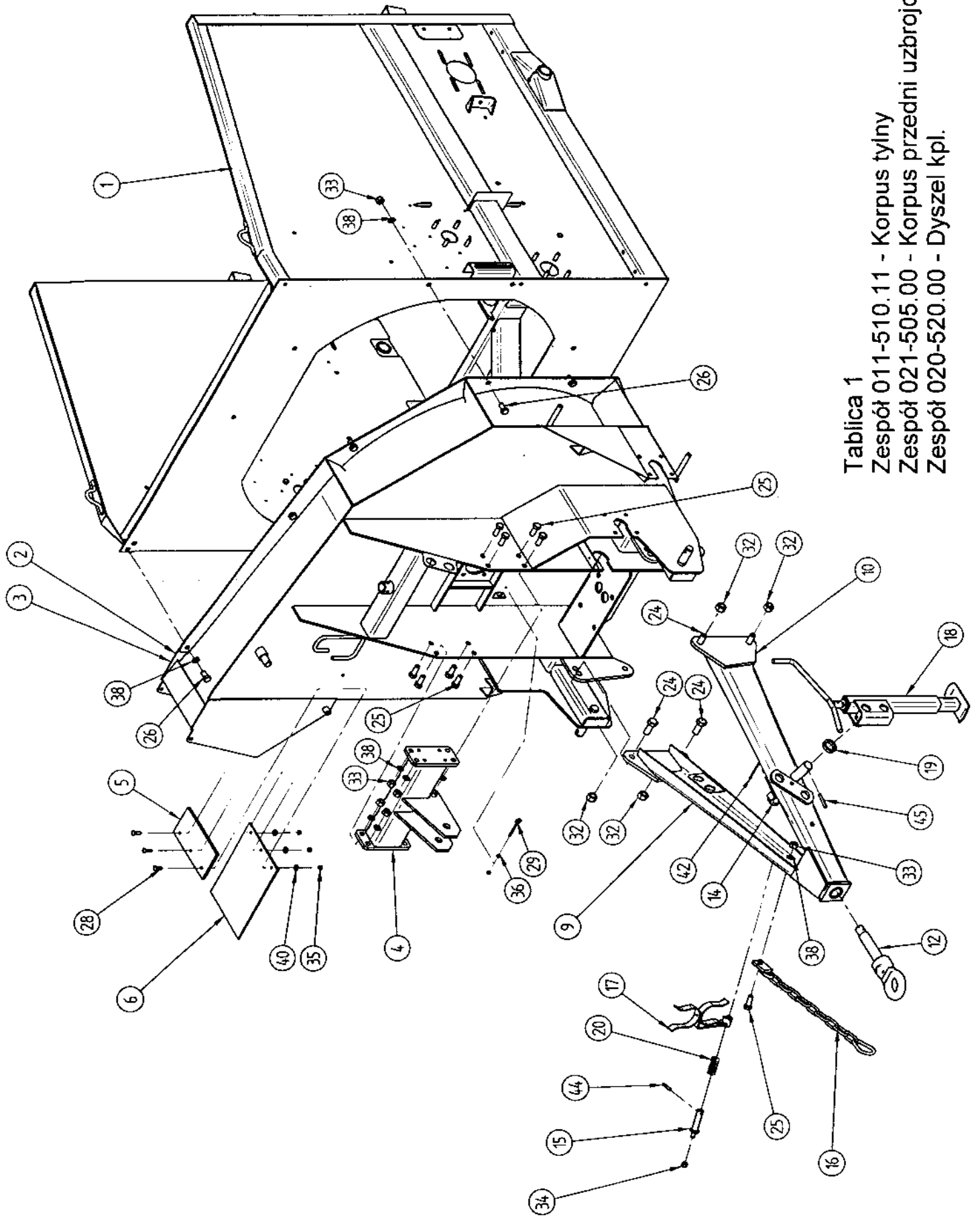


Tablica 1
 Zespół 011-510.11 - Korpus tylny
 Zespół 021-505.00 - Korpus przedni uzbrojony
 Zespół 020-520.00 - Dyszel kpl.

Korpus tylny, dyszel kpl., korpus przedni uzbrojony

Tablica 1

Nr na rys.	Nr rysunku lub normy	Nazwa części	Ilość sztuk	Nr Kodu Towarowo-Materiałowego
1.	8186-011-510.11	Korpus tylny	1	
2.	8186-021-505.00	Korpus przedni uzbrojony (poz.3+4+5+6+25+26+28+29+33+35+36+38+40)	1	
3.	8186-021-510.01	Korpus przedni	1	
4.	8186-021-520.00	Belka zaczepu górnego	1	
5.	8186-021-121.00	Gumowa płytką	1	
6.	8186-021-122.00	Uszczelnienie wyrzutu dolne	1	
7.				
8.				
9.	8186-020-520.00	Dyszel kpl. (poz.10+12+14+15+16+17+18+19+20+24+25+32+33+34+38+42+44+45)	1	
10.	8186-020-530.00	Dyszel spaw.	1	
11.				
12.	D-5270-010-150.00	Zaczep oczkowy	1	
13.				
14.	D-5270-010--157.00	Nakrętka specjalna	1	

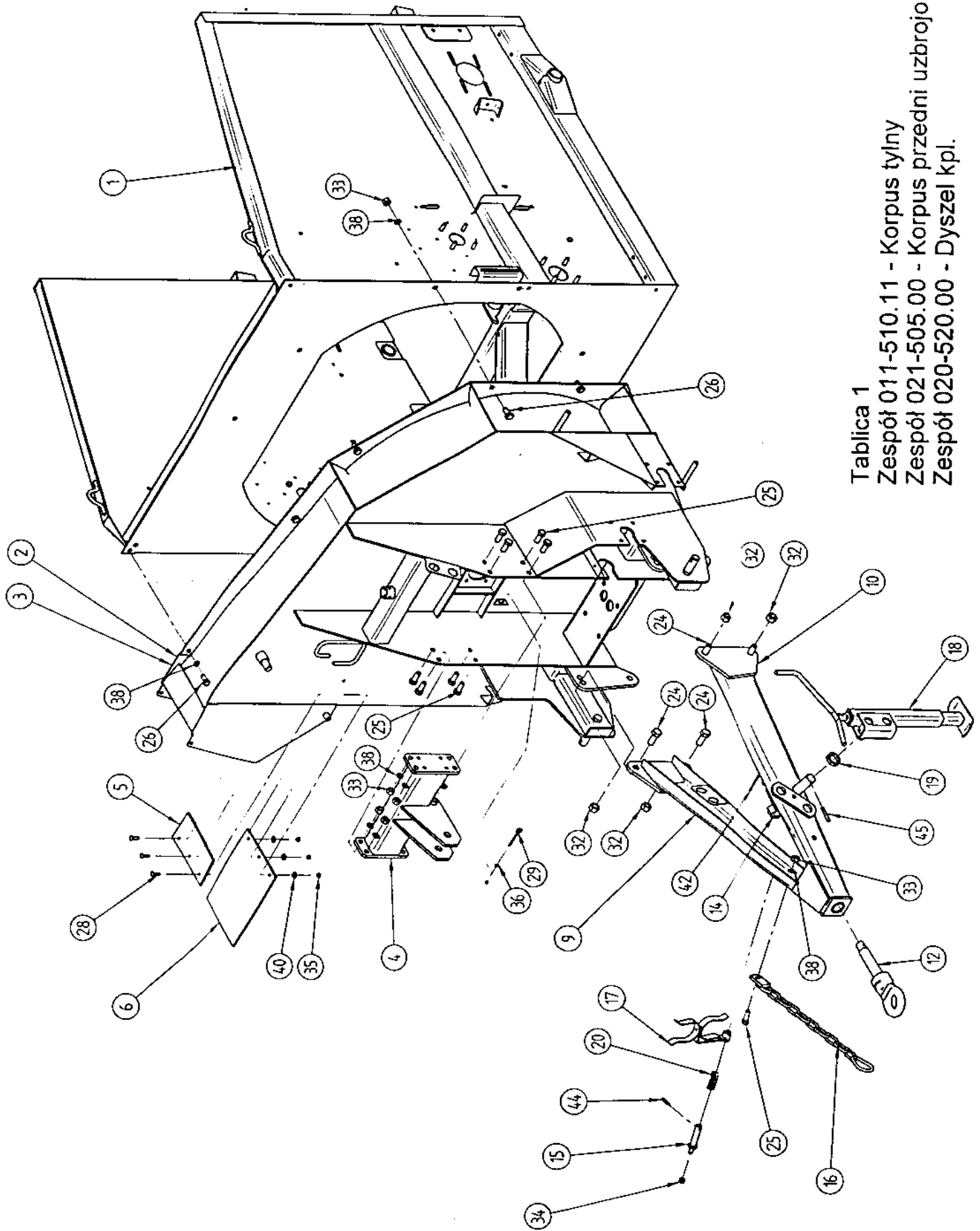


Tablica 1
 Zespół 011-510.11 - Korpus tylny
 Zespół 021-505.00 - Korpus przedni uzbrojony
 Zespół 020-520.00 - Dyszel kpl.

Korpus tylny, dyszel kpl., korpus przedni uzbrojony

Tablica 1

Nr na rys.	Nr rysunku lub normy	Nazwa części	Ilość sztuk	Nr Kodu Towarowo-Materiałowego
15.	E-5276-010-193.00	Sworzeń	1	
16.	D-5276-010-580.00	Łańcuch kpl.	1	
17.	E-5276-010-590.00	Podpora wału kpl.	1	
18.	D3-0345-201-600.00	Noga z korbą	1	
19.	E-5281-060-151.00	Pierścień dystans.	1	
20.	E-089-000975-5.511	Sprężyna	1	
21.				
22.				
23.				
24.	PN/M-82105	Śruba M20x50-8.8-B-Fe/Zn8	4	
25.	PN/M-82105	Śruba M16x40-8.8-B-Fe/Zn8	9	
26.	PN/M-82105	Śruba M16x30-8.8-B-Fe/Zn8	9	
27.				
28.	PN/M-82406	Śruba M8x30-Fe/Zn8	3	
29.				
30.				
31.				
32.	PN/M-82175	Nakrętka samozab. M20-8-B-Fe/Zn8	4	
33.	PN/M-82144	Nakrętka M16-8-B-Fe/Zn8	13	
34.	PN/M-82175	Nakrętka samozab M12-8-B-Fe/Zn8	1	

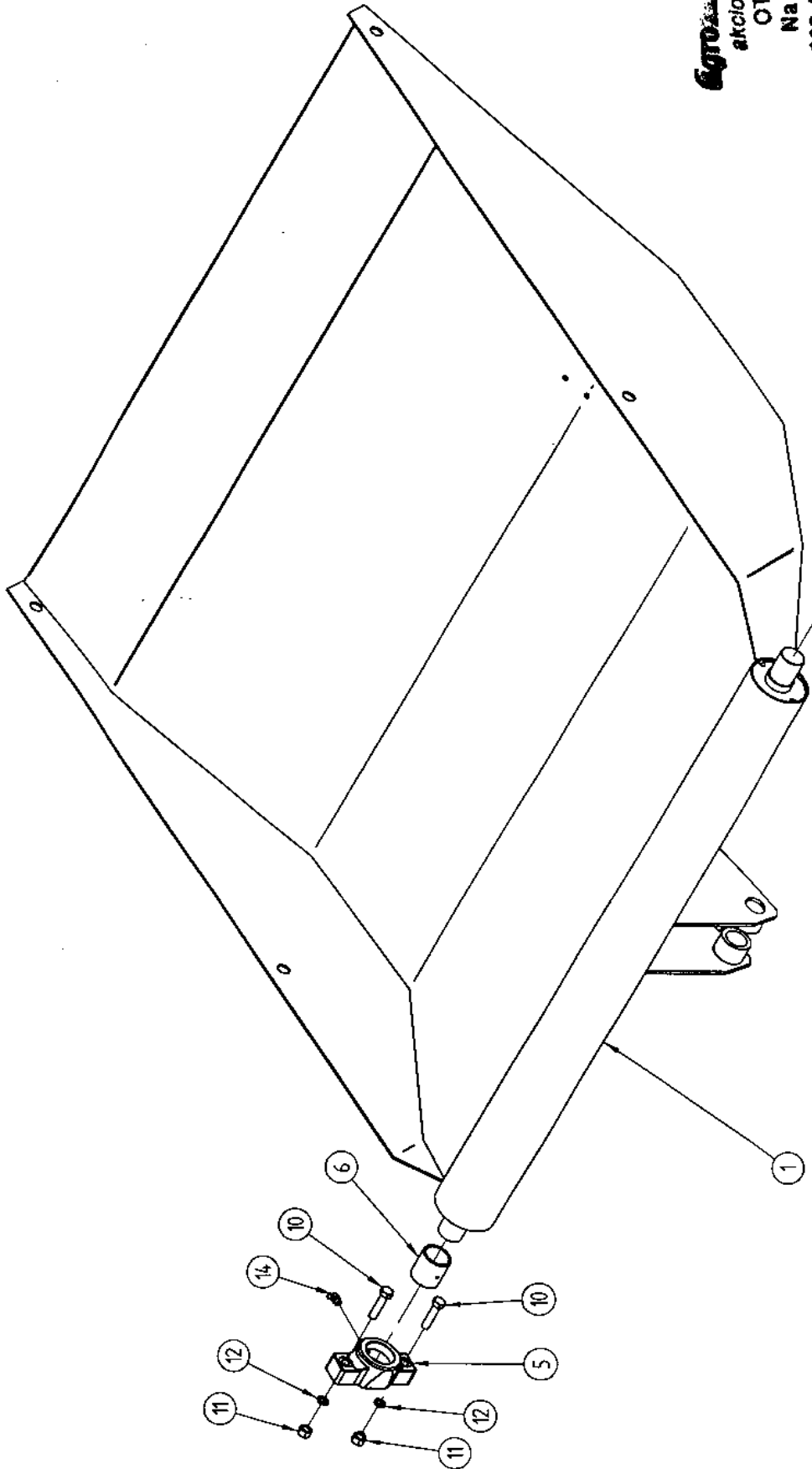


Tablica 1
 Zespół 011-510.11 - Korpus tylny
 Zespół 021-505.00 - Korpus przedni uzbrojony
 Zespół 020-520.00 - Dyszel kpl.

Korpus tylny, dyszel kpl., korpus przedni uzbrojony

Tablica 1

Nr na rys.	Nr rysunku lub normy	Nazwa części	Ilość sztuk	Nr Kodu Towarowo-Materiałowego
35.	PN/M-82144	Nakrętka M8-8-B-Fe/Zn8	3	
36.	PN/M82144	Nakrętka M6-8-B-Fe/Zn8	2	
37.				
38.	PN/M-82008	Podkładka spr. Z16,3	13	
39.				
40.	PN/M-82030	Podkładka okr. 8,5	3	
41.				
42.	PN/M-82001	Zawleczka S-Zn- 5x71	1	
43.				
44.	PN/M-85023	Kotek spr. 8x40	1	
45.	PN/M-85023	Kotek spr. 10x55	1	
46.				
47.				
48.				
49.				
50.				



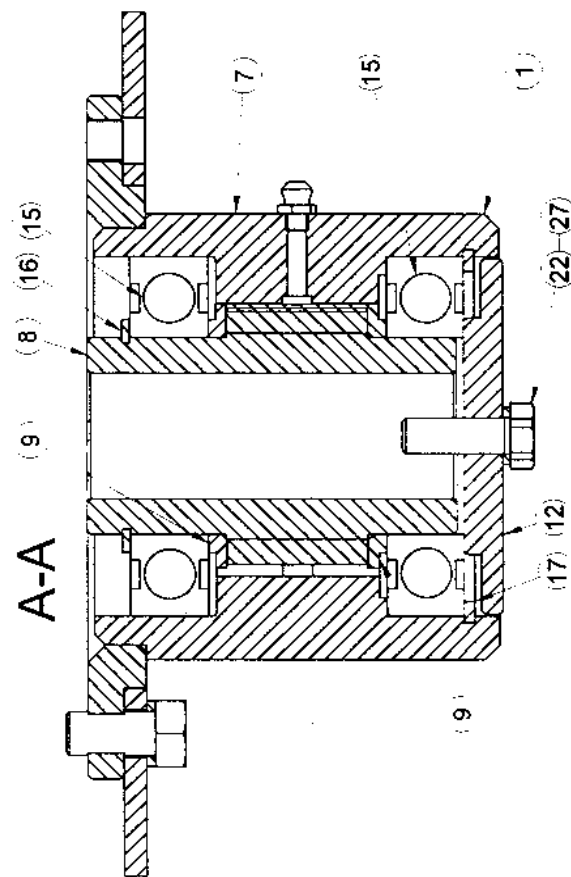
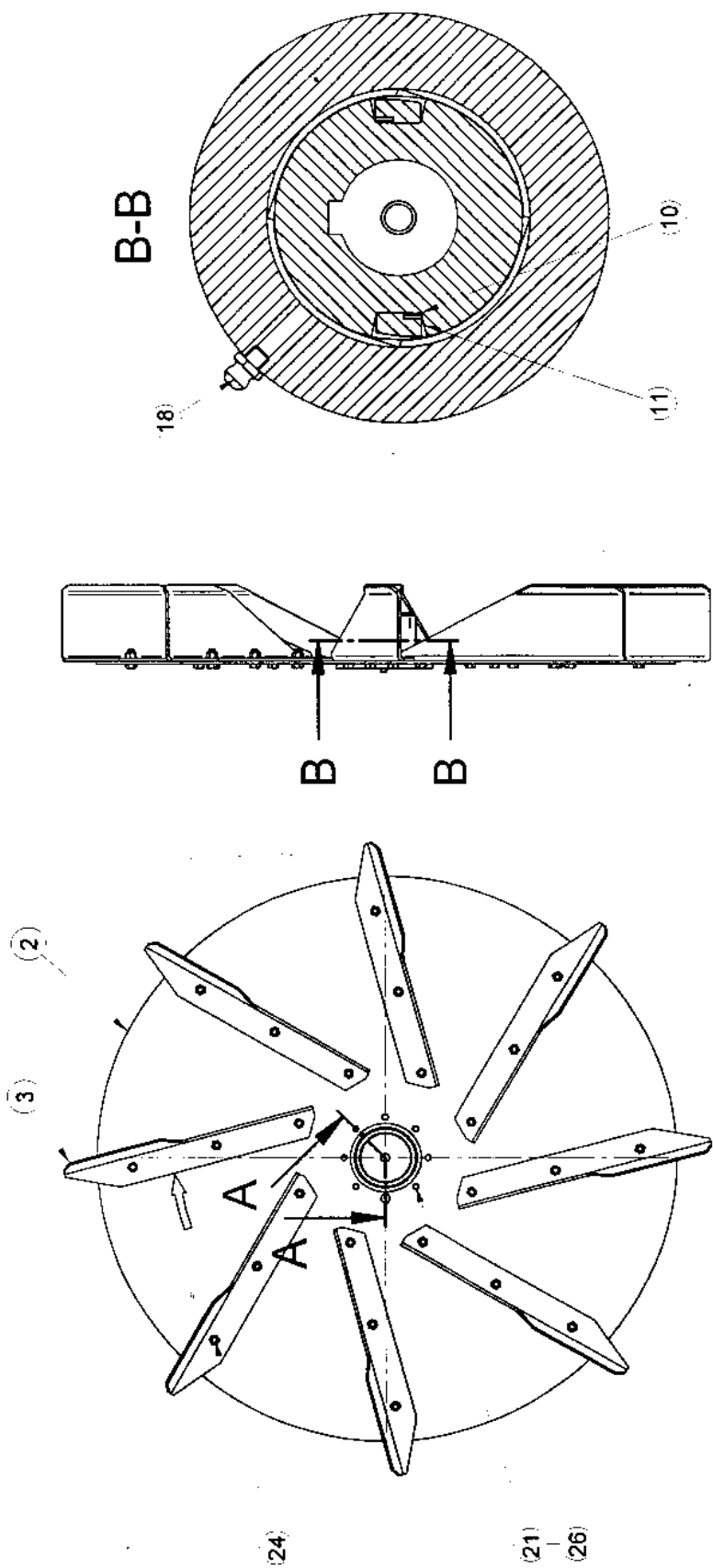
Agro s.r.o.
 akciová spoločnosť
 OTP Petřovice
 Na Ihotkách 25
 303 03 Přeštice

Tablica 2
 Zespół 030 - Ściana załadunkowa

Ściana zařadunkowa

Tablica 2

Nr na rys.	Nr rysunku lub normy	Nazwa części	Ilość sztuk	Nr Kodu Towarowo-Materiałowego
1.	8186-030-510.40	Ściana zařadunkowa spaw.	1	
2.				
3.				
4.				
5.	2231-12-00-003	Łożyisko	2	
6.	2231-12-00-004	Panewka łożyska	2	
7.				
8.				
9.				
10.	PN/M-82105	Śruba M12x50-8.8-B-Fe/Zn8	4	
11.	PN/M-82144	Nakrętka M12-8-B-Fe/Zn8	4	
12.	PN/M-82008	Podkładka spr. Z 12,2	4	
13.				
14.	PN/M-86003	Smarownicznka St 1/8"-90	2	
15.				
16.				
17.				
18.				

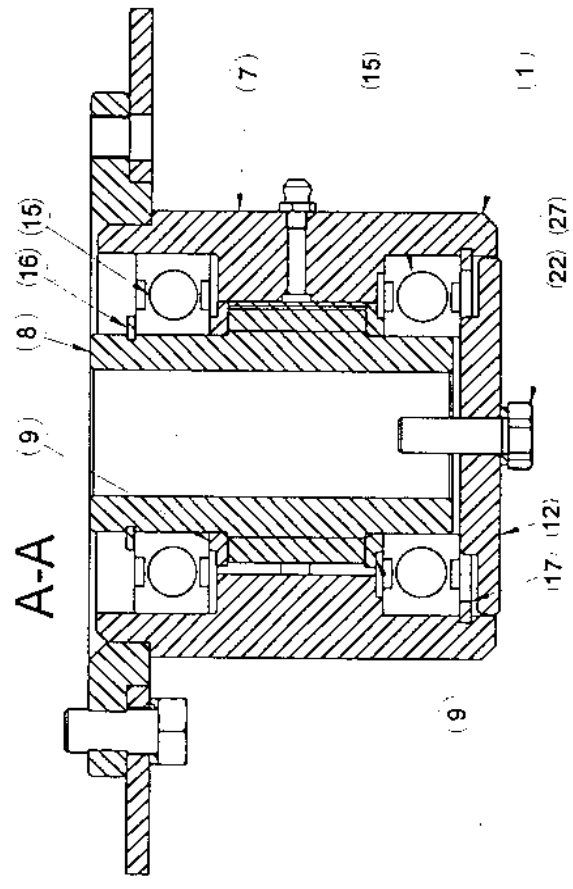
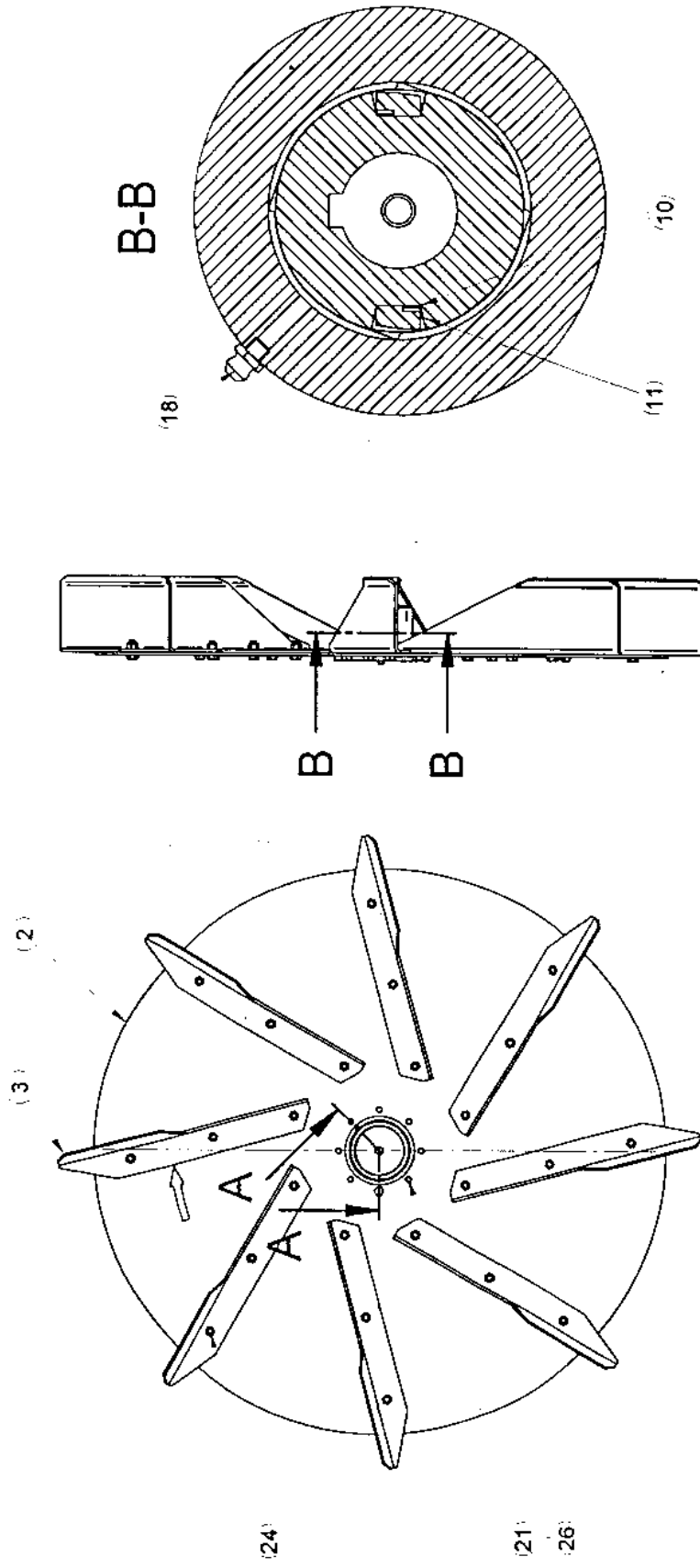


Tablica 3
 Zespół 041-500.20 Wirnik wyrzutowy kpl

Wirmik wyrzutowy kpl.

Tablica 3

Nr na rys.	Nr rysunku lub normy	Nazwa części	Ilość sztuk	Nr Kodu Towarowo-Materiałowego
1.	8186-041-505.00	Sprzęgło wirmika kpl. (poz. 7+8+9+10+11+12+15+16+17+18+22+27)	1	
2.	8186-041-540.00	Tarcza wirmika kpl.	1	
3.	8186-041-107.31	Łopatka wirmika	8	
4.				
5.				
6.				
7.	8186-041-510.00	Piasta wirmika	1	
8.	8186-041-101.00	Tuleja łożyskowa	1	
9.	8186-041-102.00	Tulejka dystansowa	2	
10.	31110/02.01.308	Sprężyna płaska	2	
11.	31110/02.01.301	Kamień	2	
12.	8186-041-105.00	Pokrywka	1	
13.				
14.				
15.	PN/M-86100	Łożysko 6211 RS	2	
16.	PN/M-85111	Pierścień osadczy spr. Z55	1	
17.	PN/M-85111	Pierścień osadczy spr. W100	1	

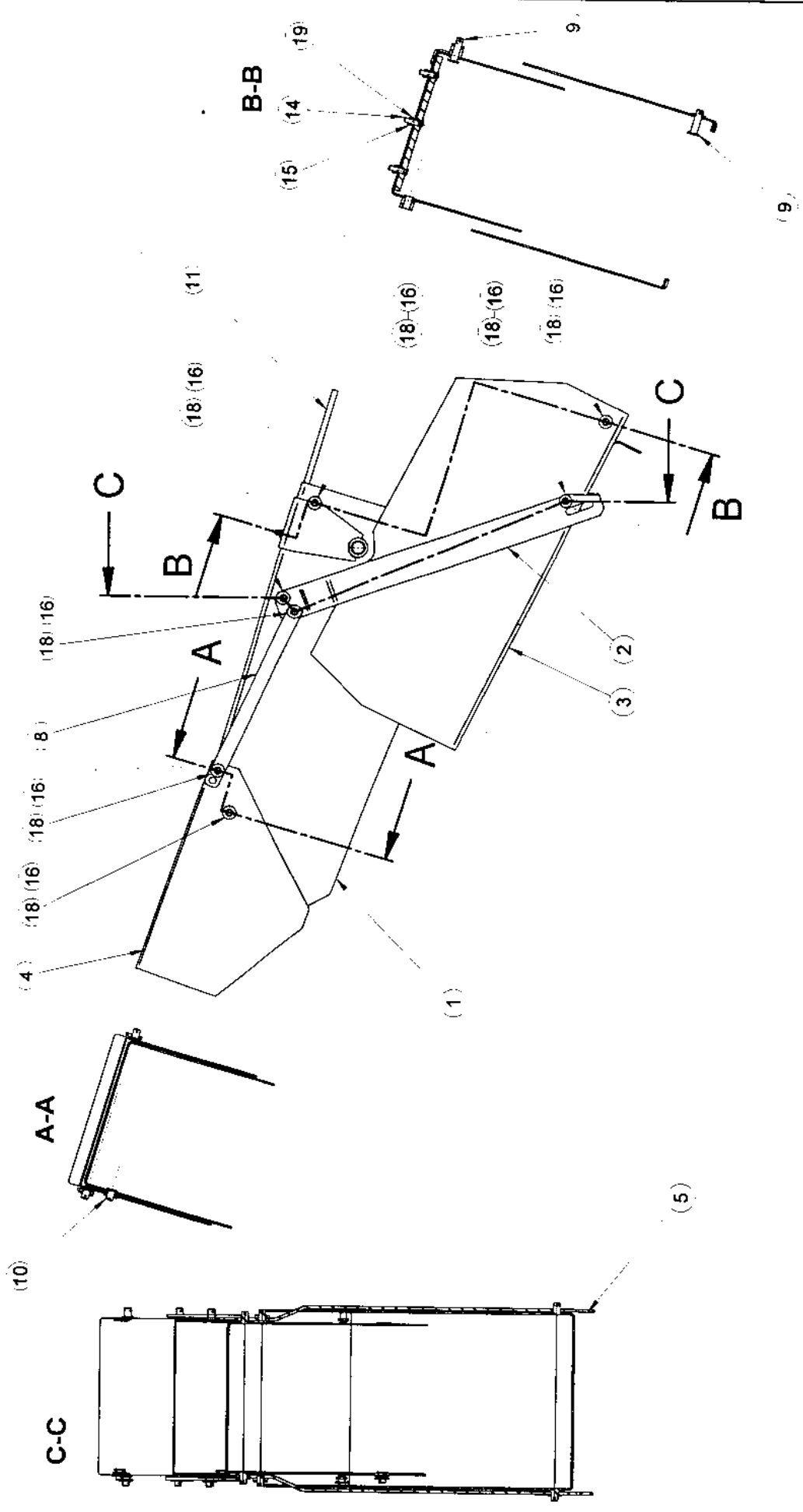


Tablica 3
 Zespół 041-500.20 Wirnik wyrzutowy kpl

Wimik wyrzutowy kpl.

Tablica 3

Nr na rys.	Nr rysunku lub normy	Nazwa części	Ilość sztuk	Towarowo-Materiałowego	Nr Kodu
18.	8186-86003	Smarowniczka StM6x1/45	1		
19.					
20.					
21.	PN/M-82105	Śruba M12x25-8.8-B-Fe/Zn8	8		
22.	PN/M-82105	Śruba M10x25-8.8-B-Fe/Zn8	1		
23.					
24.	PN/M-82175	Nakrętka samozab. M12-8-B-Fe/Zn8	24		
25.					
26.	PN/M-82008	Podkładka spr. Z 12,2	8		
27.	PN/M-82008	Podkładka spr. Z 10,2	1		
28.					
29.					
30.					

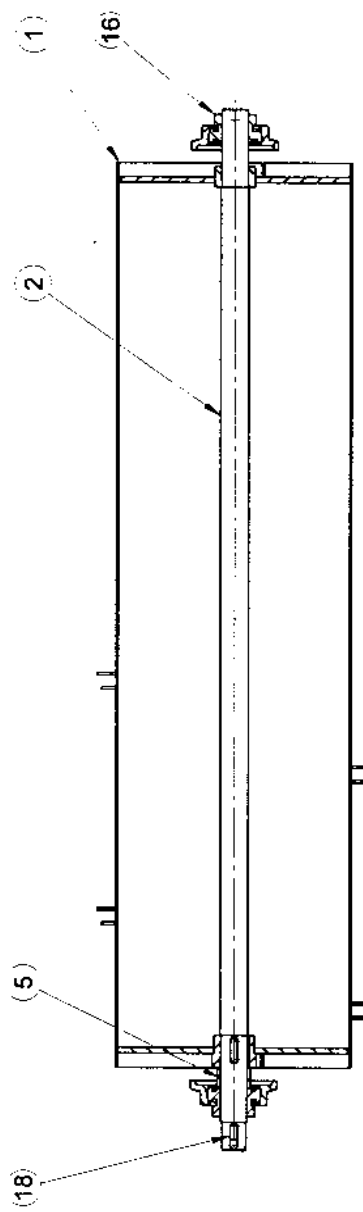
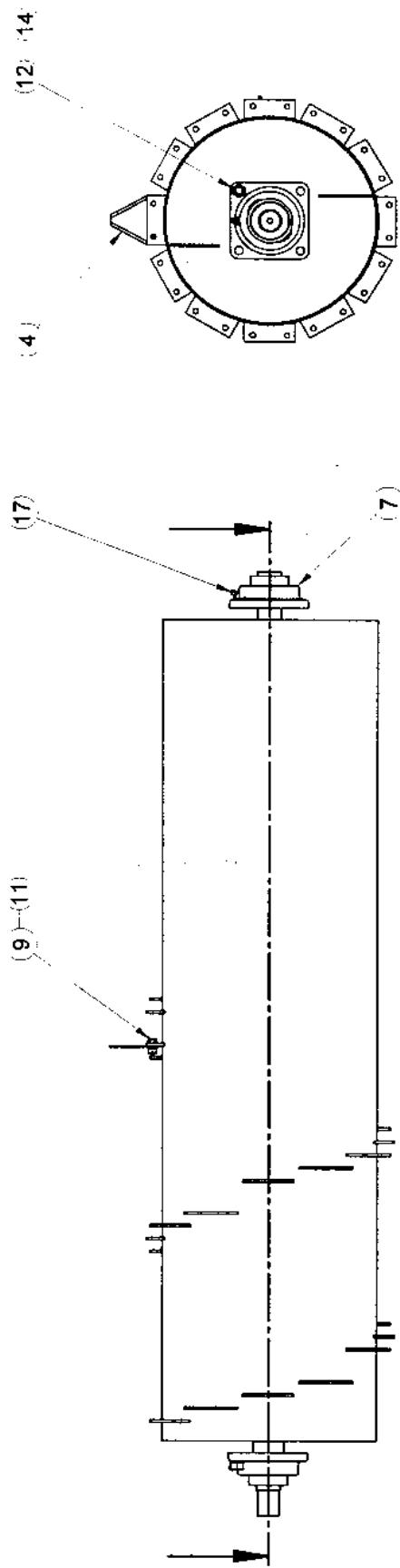


Tablica 4
 Zespół 050-500.11 Rynna wylotowa

Rynna wylotowa

Tablica 4

Nr na rys.	Nr rysunku lub normy	Nazwa części	Ilość sztuk	Nr Kodu Towarowo-Materialowego
1.	8186-050-510.40	Rynna góna spawana	1	
2.	8186-050-520.21	Łącznik dolny spaw.	1	
3.	8186-050-530.11	Rynna dolna spaw.	1	
4.	8186-050-540.11	Daszek	1	
5.	8186-050-550.00	Łącznik dolny spaw.	1	
6.				
7.				
8.	8186-050-117.00	Łącznik góny	2	
9.	Łącznik góny	Sworzeń	4	
10.	8186-050-123.00	Sworzeń	2	
11.	8186-050-126.00	Uszczelnienie wyrzutu	1	
12.				
13.				
14.	PN/M-82406	Śruba M8x30-4.8-Fe/Zn5	3	
15.	PN/M-82144	Nakrętka M8-8-B-Fe/Zn8	3	
16.	PN/M-82001	Zawleczka S-Zn 3,2x20	14	
17.				
18.	PN/M-82005	Podkładka 13-Fe/Zn8	14	
19.	PN/M-82008	Podkładka spr. Z8,2	3	

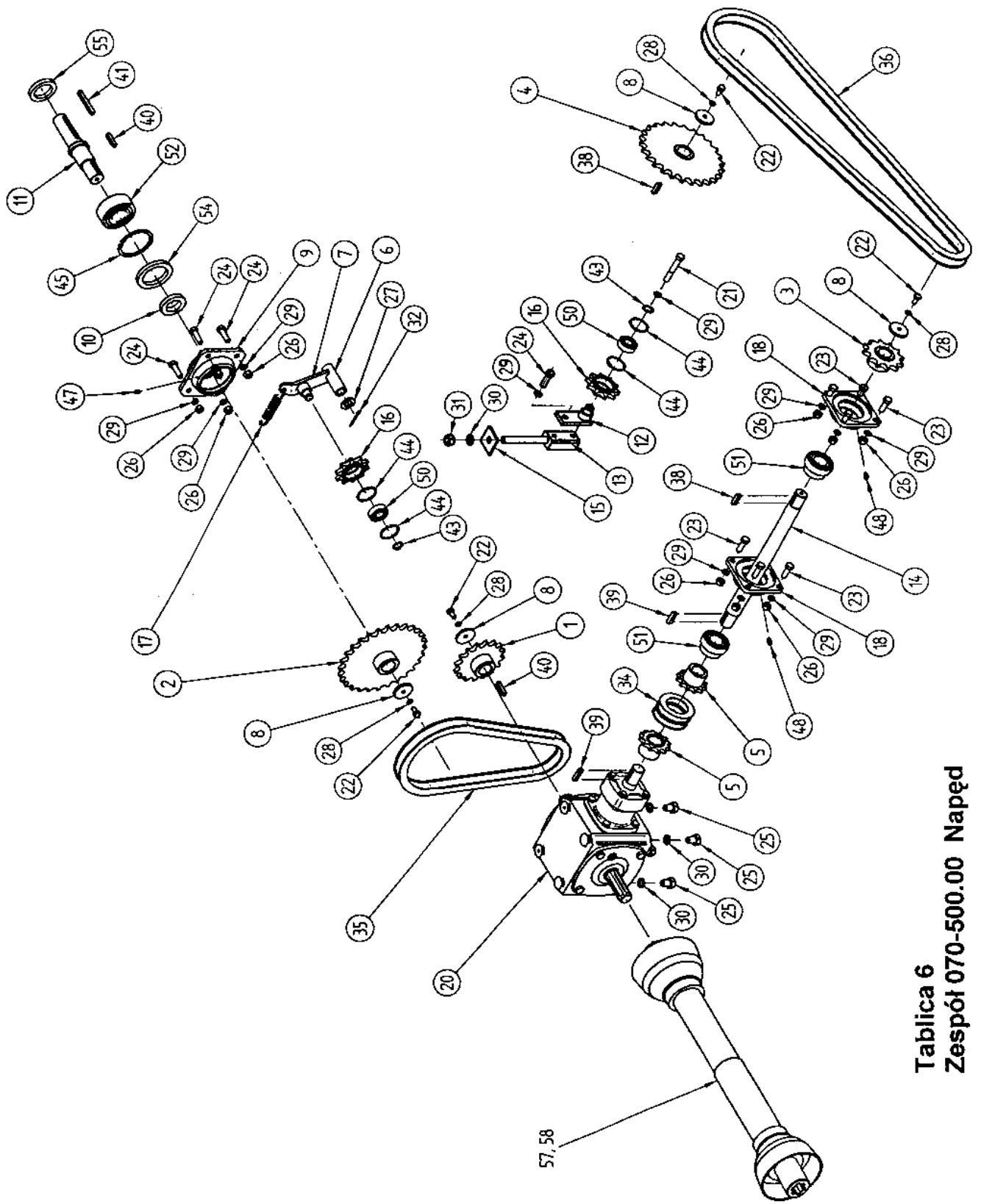


Tablica 5
Zespól 060-500.04 Bęben rozdrabniająjący

Bębny rozdrabniający

Tablica 5

Nr na rys.	Nr rysunku lub normy	Nazwa części	Ilość sztuk	Nr Kodu Towarowo-Materiałowego
1.	8186-060-520.10	Bęben	1	
2.	8186-060-610.10	Wał bębna	1	
3.				
4.	E-8186-060-110.00	Nożyk	48	
5.	8186-060-125.00	Tulejka	1	
6.				
7.	D-8759-000-004.10	Oprawa łożyska	2	
8.				
9.	PN/M-82105	Śruba M8x16-8.8-B-Fe/Zn8	96	
10.				
11.	PN/M-82175	Nakrętka samozab. M8-8-B-Fe/Zn8	96	
12.	PN/M-82144	Nakrętka M12-8-B-Fe/Zn8	8	
13.				
14.	PN/M-82008	Podkładka spr. Z12,2-Fe/Zn8	8	
15.				
16.	PN/M-86120	Łożysko kulkowe zw. FD-207	2	
17.	PN/M-86002	Smarowniczka StM8x1	2	
18.	PN/M-85005	Wpust pryzmatyczny A 10x8x36	1	
19.				



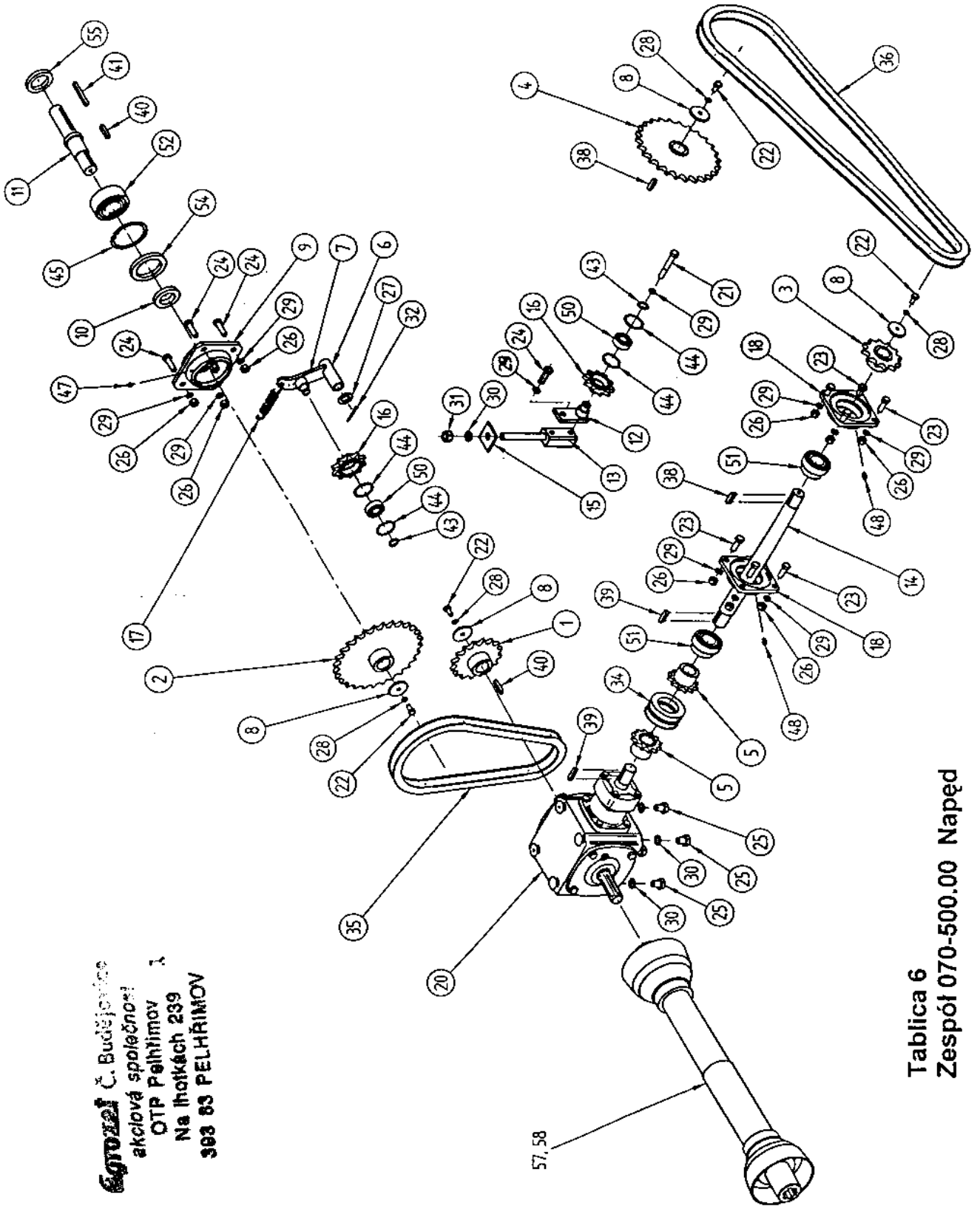
Tablica 6
Zespól 070-500.00 Napęd

Napĕd

Tablica 6

Nr na rys.	Nr rysunku lub normy	Nazwa czĕści	Ilość sztuk	Towarowo-Materiałowego	Nr Kodu
1.	D-8186-070-590.00	Koło łańcuchowe z = 17kpl.	1		
2.	D-8186-070-600.00	Koło łańcuchowe z = 23kpl.	1		
3.	D-8186-070-530.00	Koło łańcuchowe z = 12kpl.	1		
4.	D-8186-070-540.00	Koło łańcuchowe z = 26kpl.	1		
5.	D-8186-070-550.00	Koło łańcuchowe z = 12kpl.	2		
6.	D-8186-070-560.00	Napinacz łańcucha (poz.7+16+43+44+50)	1		
7.	E-8186-070-570.00	Korpus napinacza	1		
8.	E-8186-070-102.00	Podkładka	4		
9.	C-8186-070-103.00	Oprawa	1		
10.	E-8186-070-104.00	Pierścien uszczelniający	1		
11.	D-8186-070-105.00	Wał krótki	1		
12.	E-8186-070-610.00	Płytko napinacza	1		
13.	E-8186-070-620.00	Kostka kpl.	1		
14.	D-8186-070-113.00	Wał długi	1		
15.	8186-070-134.00	Przekładka	1		
16.	E-2010-040-004.01	Koło łańcuchowe z = 10	1		
17.	E-089-000976-5.510	Sprężyna naciągowa	1		
18.	D-8759-000-004.10	Oprawa łożyska	2		
19.					

Agrotech Č. Budějovice
 akciová společnost
 OTP Pelhřimov
 Na Ihotkách 239
 393 83 PELHŘIMOV

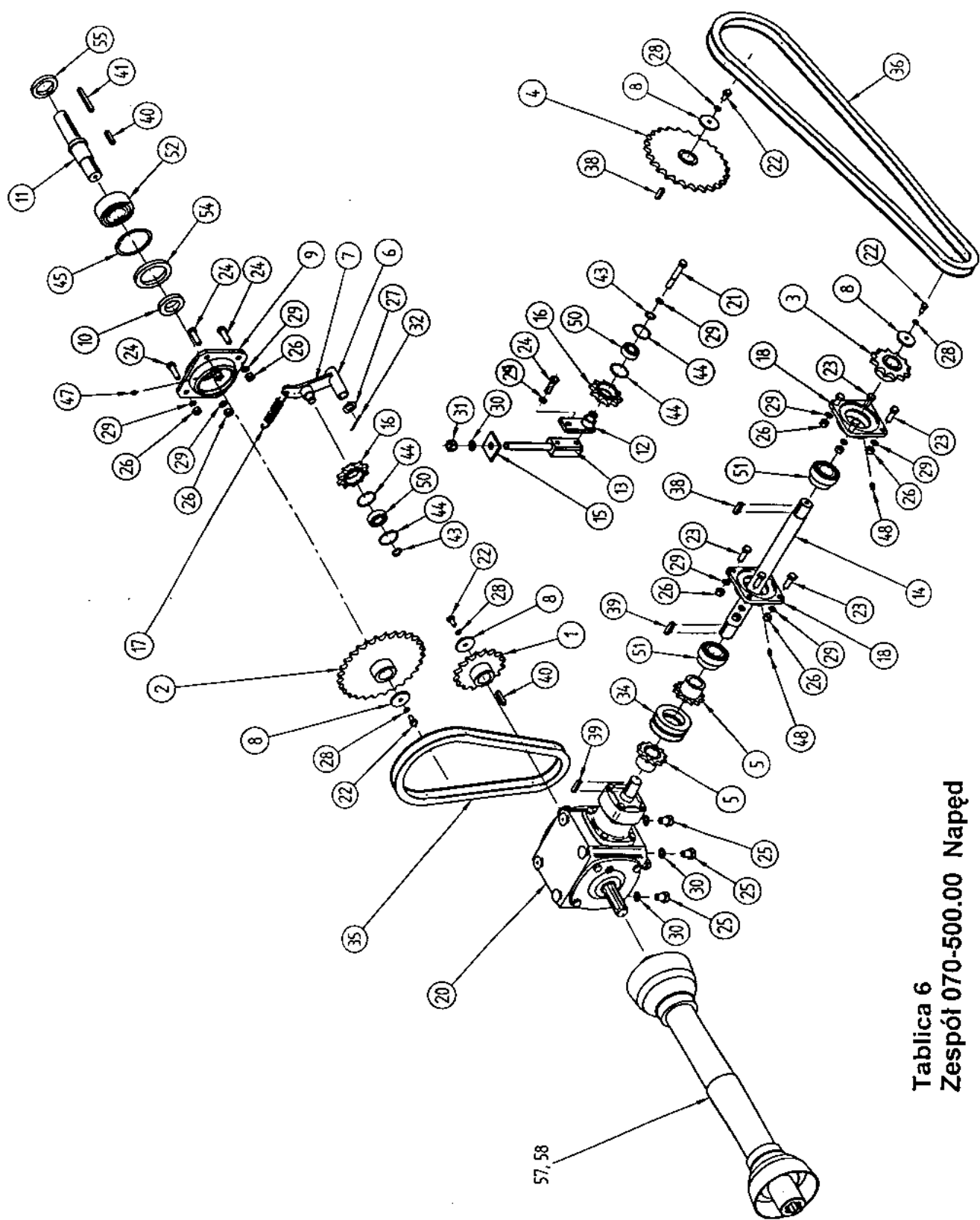


Tablica 6
 Zespól 070-500.00 Napęd

Napęd

Tablica 6

Nr na rys.	Nr rysunku lub normy	Nazwa części	Ilość sztuk	Nr Kodu Towarowo-Materiałowego
20.	PK-09-00	Przekładnia kąтова	1	
21.	PN/M-82101	Śruba M12x80-8.8-B-Fe/Zn8	1	
22.	PN/M-82105	Śruba M10x20-8.8-B-Fe/Zn8	4	
23.	PN/M-82105	Śruba M12x35-8.8-B-Fe/Zn8	8	
24.	PN/M-82105	Śruba M12x40-8.8-B-Fe/Zn8	5	
25.	PN/M-82105	Śruba M16x30-8.8-B-Fe/Zn8	4	
26.	PN/M.-82144	Nakrętka M12-8-B-Fe/Zn8	12	
27.	PN/M-82005	Podkładka 21-Fe/Zn8	1	
28.	PN/M-82008	Podkładka spr.10,2-Fe/Zn8	4	
29.	PN/M-82008	Podkładka spr. Z12,2-Fe/Zn8	14	
30.	PN/M-82008	Podkładka spr. Z16,3-Fe/Zn8	4	
31.	PN/M.-82144	Nakrętka M16-8-B-Fe/Zn8	1	
32.	PN/M-82001	Zawleczka S-Zn 4x40	1	
33.				
34.	PN/M-84168	Łańcuch 12B-2-12PS	1	
35.	PN/M-84168	Łańcuch 16BX-44PZ	1	
36.	PN/M-84168	Łańcuch 16BX-80PZ	1	
37.				
38.	PN/M-85005	Wpust pryzmat. A10x8x36	2	
39.	PN/M-85005	Wpust pryzmat. A10x8x40	2	
40.	PN/M-85005	Wpust pryzmat. A10x8x45	2	



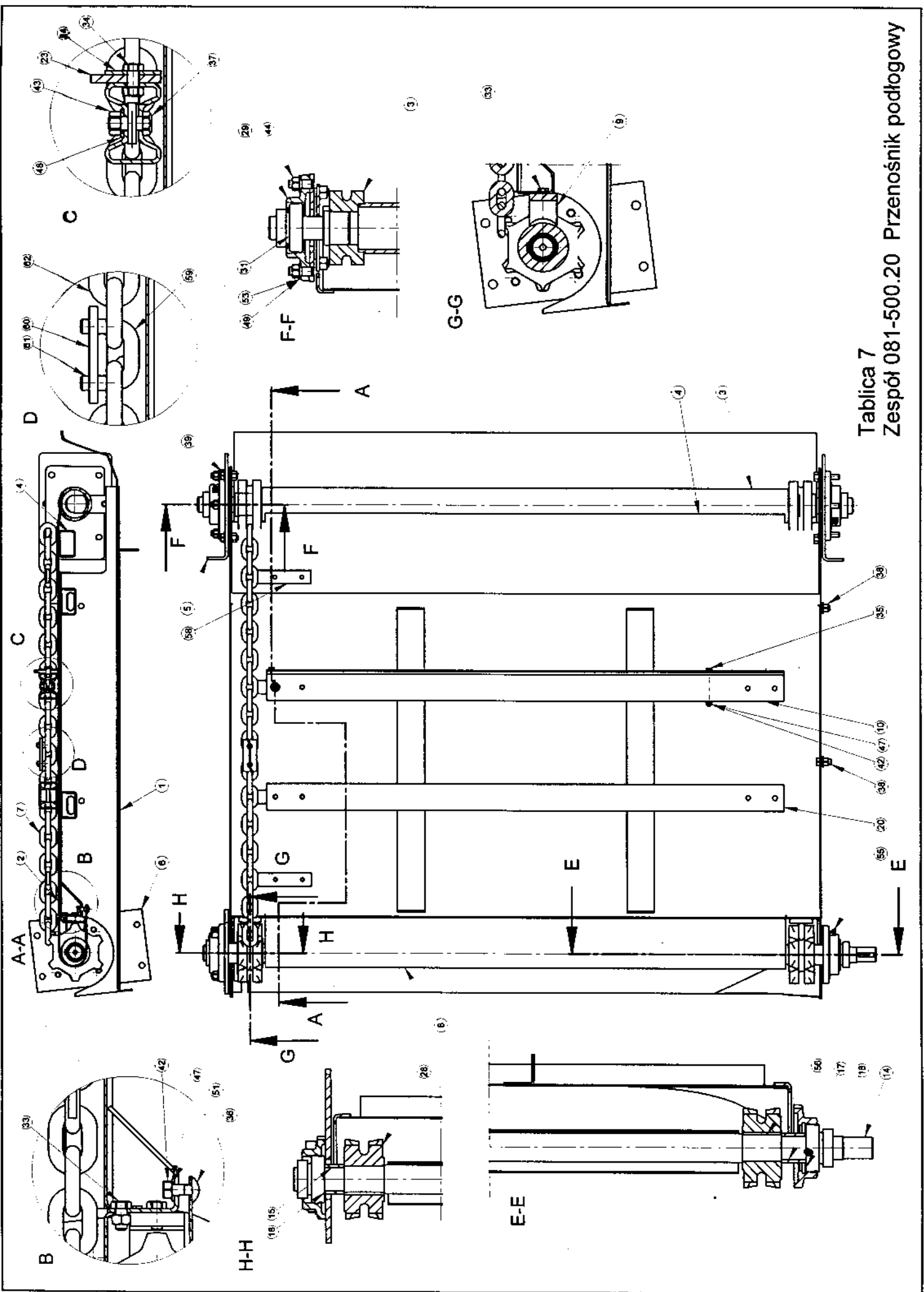
Tablica 6
Zespół 070-500.00 Napęd

Napęd

GROZEL Č. Budějovice
akciová společnost
OTP Pelhřimov
Na lhotkách 239
393 83 PELHŘIMOV

Tablica 6

Nr na rys.	Nr rysunku lub normy	Nazwa części	Ilość sztuk	Nr Kodu Towarowo-Materiałowego
41.	PN/M-85005	Wpust pryzmat. A10x8x80	1	
42.				
43.	PN/M-85111	Pierścień osadczy spr. Z 20	2	
44.	PN/M-85111	Pierścień osadczy spr. W 47	4	
45.	PN/M-85111	Pierścień osadczy spr. W 90	1	
46.				
47.	PN/M-86002	Smarowniczk St M6x1	1	
48.	PN/M-86003	Smarowniczk St M8x1/45°	2	
49.				
50.	PN/M-86100	Łożysko kulkowe 6204 2RS	2	
51.	PN/M-86120	Łożysko kulkowe zw. FD-207	2	
52.	PN/M-86160	Łożysko kulkowe skośne 3308	1	
53.				
54.	PN/M-86964	Pierścień uszczeln. A65x90x10	1	
55.	PN/M-86964	Pierścień uszczeln. A50x72x10	1	
56.				
57.		Wał przegub. - teleskop. 5R-502-0-BA-K501 (rozdrabniacz zawieszany)	1	
58.		Wał przegub. - teleskop. 5R-502-5-BA-K501 (rozdrabniacz przyczepiany)	1	



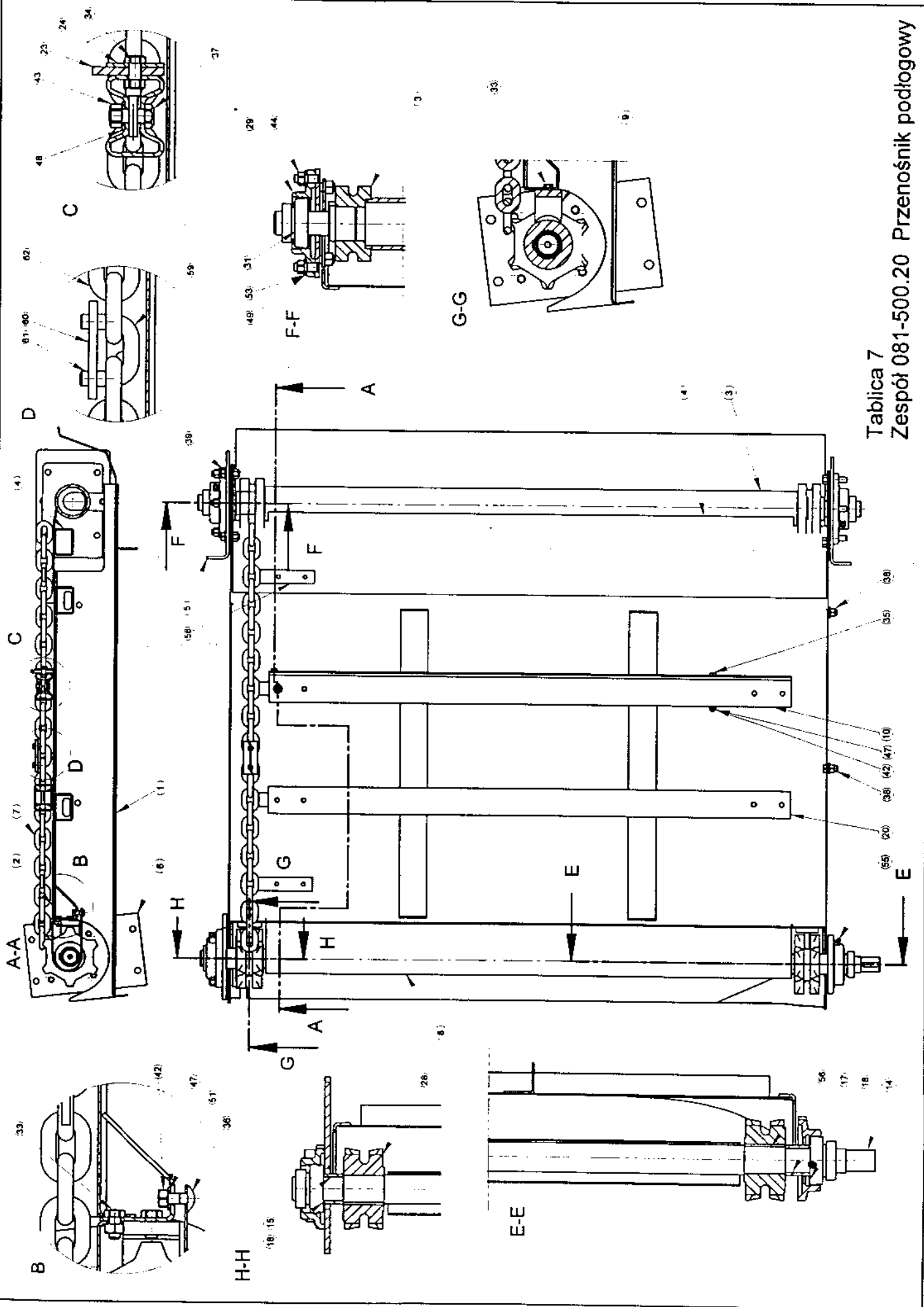
Tablica 7
Zespół 081-500.20 Przenośnik podłogowy

Przenośnik podłogowy

GROZEL Č. Budějovice
akciová společnost
OTP Pelhřimov
Na Ihoškách 239
393 83 PELHŘIMOV

Tablica 7

Nr na rys.	Nr rysunku lub normy	Nazwa części	Ilość sztuk	Nr Kodu Towarowo-Materiałowego
1.	8186-081-510.20	Korpus	1	
2.	8186-081-520.10	Podłoga górna	1	
3.	8186-081-530.10	Wał tylny	1	
4.	8186-081-540.10	Skrobak	1	
5.	8186-081-550.00	Oprawa	2	
6.	8186-081-560.10	Oprawa	1	
7.	8186-081-570.00	Łańcuch z końc. Zgarniaka (poz.58+59+60+61+62)	2	
8.	8186-081-580.10	Ostonka wałka kpl.	1	
9.	8186-081-590.00	Skrobaczek kpl.	2	
10.	8186-081-600.00	Zgarniak II kpl.	1	
11.				
12.				
13.				
14.	8186-080-101.00	Wał	1	
15.	8186-080-103.00	Tulejka I	1	
16.				
17.	8186-080-105.00	Tulejka III	1	
18.	8186-080-106.00	Podkładka	wg potrzeb	



Tablica 7
 Zespół 081-500.20 Przenośnik podłogowy

Przenośnik podłogowy

Tablica 7

Nr na rys.	Nr rysunku lub normy	Nazwa części	Ilość sztuk	Nr Kodu Towarowo-Materiałowego
19.				
20.	8186-081-114.00	Zgarniak	9	
21.				
22.				
23.	8186-081-134.00	Guma	1	
24.	8186-081-135.00	Nakładka na gumę	1	
25.				
26.				
27.				
28.	2231-12-02-002	Koło gniazdkowe	2	
29.	D-8759-000-004.10	Oprawa łożyska	4	
30.				
31.		Łożysko FD 207	4	
32.				
33.	PN/M-82105	Śruba M8x16-8.8-B-Fe/Zn8	8	
34.	PN/M-82105	Śruba M8x20-8.8-B-Fe/Zn8	2	
35.	PN/M-82101	Śruba M8x80-8.8-B-Fe/Zn8	5	
36.	PN/M-82406	Śruba M8x20-8.8-B-Fe/Zn8	4	
37.	PN/M-82105	Śruba M10x25-8.8-B-Fe/Zn8	40	
38.	PN/M-82105	Śruba M12x25-8.8-B-Fe/Zn8	6	
39.	PN/M-82105	Śruba M12x30-8.8-B-Fe/Zn8	8	

Przenośnik podłogowy


Tablica 7

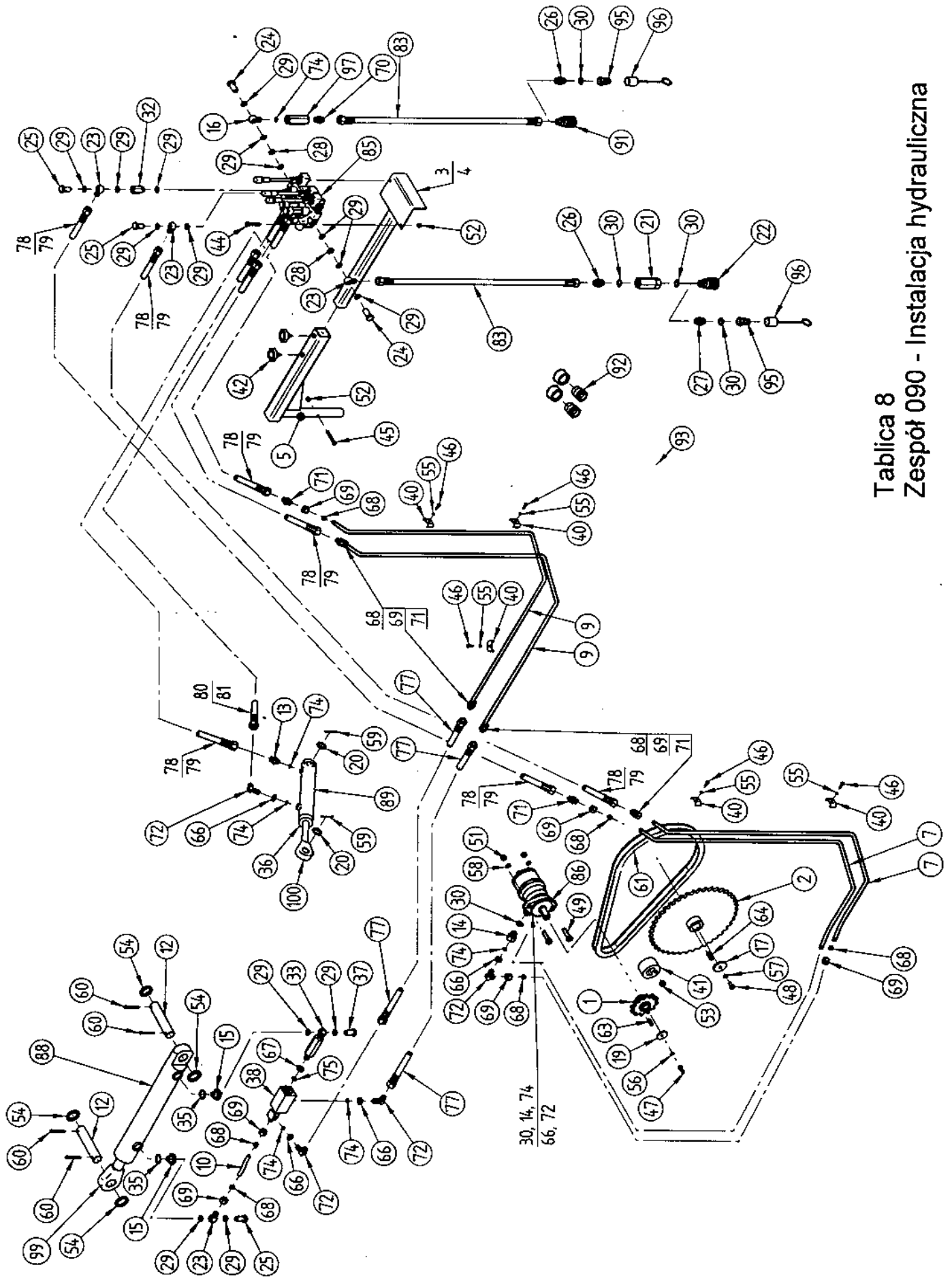
Nr na rys.	Nr rysunku lub normy	Nazwa części	Ilość sztuk	Nr Kodu Towarowo-Materiałowego
40.				
41.				
42.	PN/M-82144	Nakrętka M8-8-B-Fe/Zn8	9	
43.	PN/M-82144	Nakrętka M10-8-B-Fe/Zn8	40	
44.	PN/M-82144	Nakrętka M12-8-B-Fe/Zn8	34	
45.				
46.				
47.	PN/M-82005	Podkładka 8,4-Fe/Zn8	11	
48.	PN/M-82005	Podkładka 10,5-Fe/Zn8	40	
49.	PN/M-82005	Podkładka 13-Fe/Zn8	34	
50.				
51.	PN/M-82008	Podkładka spr. 8,2	4	
52.				
53.	PN/M-82008	Podkładka spr. 12,2	34	
54.				
55.	PN/M-86002	Smarownicznka St M8x1	4	
56.	PN/M-85005	Wpust 12x8x56	2	
57.				
58.	8186-081-115.00	Końcówka zgarniaka	10	
59.	2231-12-00-005	Ogniwo	1	
60.	2231-12-00-006	Nakładka	1	

Przenośnik podłogowy

Tablica 7

Nr na rys.	Nr rysunku lub normy	Nazwa części	Ilość sztuk	Nr Kodu Towarowo-Materiałowego
61.	2231-12-00-007	Zabezpieczenie ogniwa	1	
62.	PN/M-84540	Łańcuch ogniwoy N-K-11-77	1	
63.				
64.				
65.				


 Group Č. Budejovicka
 akciová společnost
 OTP Pelhřimov
 Na Ihotkách 239
 393 83 PELHŘIMOV



Tablica 8
Zespół 090 - Instalacja hydrauliczna

Instalacja hydrauliczna

Tablica 8

Nr na rys.	Nr rysunku lub normy	Nazwa części	Ilość sztuk	Nr Kodu Towarowo-Materiałowego
1.	D-8186-090-510.00	Koło łańcuchowe z 12 kpl.	1	
2.	D-8186-090-520.00	Koło łańcuchowe z 42 kpl.	1	
3.	D-8186-090-530.00	Wspornik rozdzielacza I (zawieszany)	1	
4.	D-8186-090-540.00	Wspornik rozdzielacza II (przyczepiany)	1	
5.	D-8186-090-550.00	Uchwyt wspornika	1	
6.				
7.	8186-090-101.10	Przewód I	2	
8.				
9.	8186-090-103.10	Przewód III	2	
10.	E-8186-090-104.00	Przewód IV	1	
11.				
12.	E-8186-090-106.00	Sworzeń	2	
13.	E-8186-090-107.00	Dławiak	1	
14.	E-8186-090-108.00	Tulejka różnicowa M16x1,5-1/2"	2	
15.	E-8186-090.109.00	Tulejka różnicowa M22x1,5-1/2"	2	
16.	8186-090-121.00	Złączka oczkowa 16x1,5	1	
17.	E-8186-070-102.00	Podkładka	1	
18.				
19.	E-1600-020-123.00	Podkładka f 9x40x4	1	
20.	E-5276-090-108.00	Podkładka	2	

Instalacja hydrauliczna

AGROTECH s. r. o.
 akciová spoločnosť
 OTP Pelhřimov
 Na Ihořkách 239
 392 03 PELHŘIMOV

Tablica 8

Nr na rys.	Nr rysunku lub normy	Nazwa części	Ilość sztuk	Towarowo-Materiałowego	Nr Kodu
21.	E-5270-120-540.00	Filtr hydraulicz. FH-160/16.00-40-G1/2"	1		
22.	S-8270-120-550.00	Zawór wtyczka ZSR6-160-13/200-G1/2"	1		
23.	E-5270120-108.00	Złączka oczkowa 3/8"	8		
24.	E-5270-120-109.00	Śruba złączki 3/8"x38	2		
25.	E-5270-120-110.00	Śruba złączki 3/8"x32	7		
26.	E-5270-120-111.00	Złączka 1/2"-M22x1,5	1		
27.	E-5270-120-112.00	Złączka 1/2" (kraje zach)	1		
28.	E-5270-120-116.00	Tulejka dystansowa	2		
29.	E-5270-120-118.00	Podkładka 3/8"	25		
30.	E-5270-120-119.00	Podkładka 1/2"	2(kraj), 4(zach)		
31.					
32.	E-5281-120-201.00	Złączka dystansowa 3/8"	3		
33.	D-5281-130-100.00	Łącznik I	1		
34.					
35.	E-5281-130-111.00	Pierścień uszczeln. 27,3	2		
36.	E-5281-130-113.00	Tulejka	1		
37.	E-5281-130-115.00	Śruba złączki 3/8"x32 z dław. F 1,4	1		
38.	D-5281-130-550.00	Zamek hydraulicz. Z60LI kpl.	1		
39.					
40.	E-5261-130-104.00	Obejma	6		

Instalacja hydrauliczna

Tablica 8

Nr na rys.	Nr rysunku lub normy	Nazwa części	Ilość sztuk	Towarowo-Materiałowego	Nr Kodu
41.	E-2010-060-144.00	Rollka napinająca	1		
42.	Sp. Pracy "Jedlimex"	Pokrętko f 45-M8x16	2		
43.					
44.	PN/M-82101	Śruba M8x50-8.8-B-Fe/Zn8	2		
45.	PN/M-82101	Śruba M8x60-8.8-B-Fe/Zn8	1		
46.	PN/M-82105	Śruba M6x20-8.8-B-Fe/Zn8	6		
47.	PN/M-82105	Śruba M8x25-8.8-B-Fe/Zn8	1		
48.	PN/M-82105	Śruba M10x20-8.8-B-Fe/Zn8	1		
49.	PN/M-82105	Śruba M12x45-8.8-B-Fe/Zn8	2		
50.	PN/M-82144	Nakrętka M12-8-B-Fe/Zn8	2		
51.	PN/M-82175	Nakrętka samozab. M8-B-Fe/Zn8	3		
52.	PN/M-82175	Nakrętka samozab. M12-B-Fe/Zn8	1		
53.					
54.	PN/M-82004	Podkładka okr. 36 Fe/Zn8	4		
55.	PN/M-82008	Podkładka spr. Z6,1 Fe/Zn8	6		
56.	PN/M-82008	Podkładka spr. Z8,2 Fe/Zn8	1		
57.	PN/M-82008	Podkładka spr. Z10,2 Fe/Zn8	1		
58.	PN/M-82008	Podkładka spr. Z12,2 Fe/Zn8	2		
59.	PN/M-82001	Zawleczka 4x40-Fe/Zn8	2		
60.	PN/M-82001	Zawleczka 6,3x50-Fe/Zn8	4		
61.	PN/M-84168	Łańcuch 16BX-52PZ	1		

Instalacja hydrauliczna

GOJOWA C. Budejovicka
 skocná spoločnosť
 OTP Pelhřimov
 Na Ihočákách 239
 393 83 PELHŘIMOV

Tablica 8

Nr na rys.	Nr rysunku lub normy	Nazwa części	Ilość sztuk	Towarowo-Materiałowego	Nr Kodu
62.					
63.	PN/M-85005	Wpust przyzmat. A8x7x32	1		
64.	PN/M-85005	Wpust przyzmat. A10x8x40	1		
65.					
66.	PN/M-73109	Przeciwnakrętka M16x1,5	5		
67.	PN/M-73109	Przeciwnakrętka M18x1,5	1		
68.	PN/M-73137	Pierścień zacinający 16-10	10		
69.	PN/M-73139	Nakrętka 16-10	10		
70.	PN/M-73140	Korpus przyłączki 16-10	1		
71.	PN/M-73141	Korpus złączki 16-10	6		
72.	PN/M-73142	Korpus przyłączki kolankowej 16-10	5		
73.					
74.	PN/M-86961	Pierścień uszczelniający 13,3x2,4	5		
75.	PN/M-86961	Pierścień uszczelniający 15,3x2,4	1		
76.					
77.	BN-81/1903-01	Przewód giętki AA-10-540-10/10	2		
78.	BN-81/1903-01	Przewód giętki AA-10-1400-10/10 (zawieszany)	5		
79.	BN-81/1903-01	Przewód giętki AA-10-1800-10/10 (przyczepiany)	5		
80.	BN-81/1903-01	Przewód giętki AA-10-1600-10/10	1		

Instalacja hydrauliczna

Tablica 8

Nr na rys.	Nr rysunku lub normy	Nazwa części	Ilość sztuk	Nr Kodu Towarowo-Materiałowego
		(zawieszany)		
81.	BN-81/1903-01	Przewód giętki AA-10-2000-10/10 (przyczepiany)	1	
82.				
83.	BN-81/1903-01	Przewód giętki AA-10-1600-10/13	2	
84.				
85.	DINOIL	Rozdz. hydr. MD4 GZ(160)A1x2TERV D3	1	
86.	Danfoss	Silnik hydrauliczny OMR200	1	
87.				
88.	8186-090-600.00	Specjalny Cylinder hydr. CJ2F-16/63/36/320z	1	
89.	ZEHS Lubań	Cylinder hydr. CJ2F-16/40/22/160z	1	
90.				
91.	"Pilmet"	Zawór wtyczka ZSR6-160-13/200	1	
92.	"Pilmet"	Gniazdo wtyczki ZSR6-160-13/300	2	
93.	"Pilmet"	Pokrywa gniazda ZSR6-160-13/002	2	
94.				
95.		Szybkozłącze ZS-16-13/150-G1/2" (kraje zach)	2	
96.	FASTER	Osiłona TF-12 (obowiązuje z poz.95)	2	
97.	PONAR-Wadowice	Zawór zwrotny UZZR 32-6A	1	

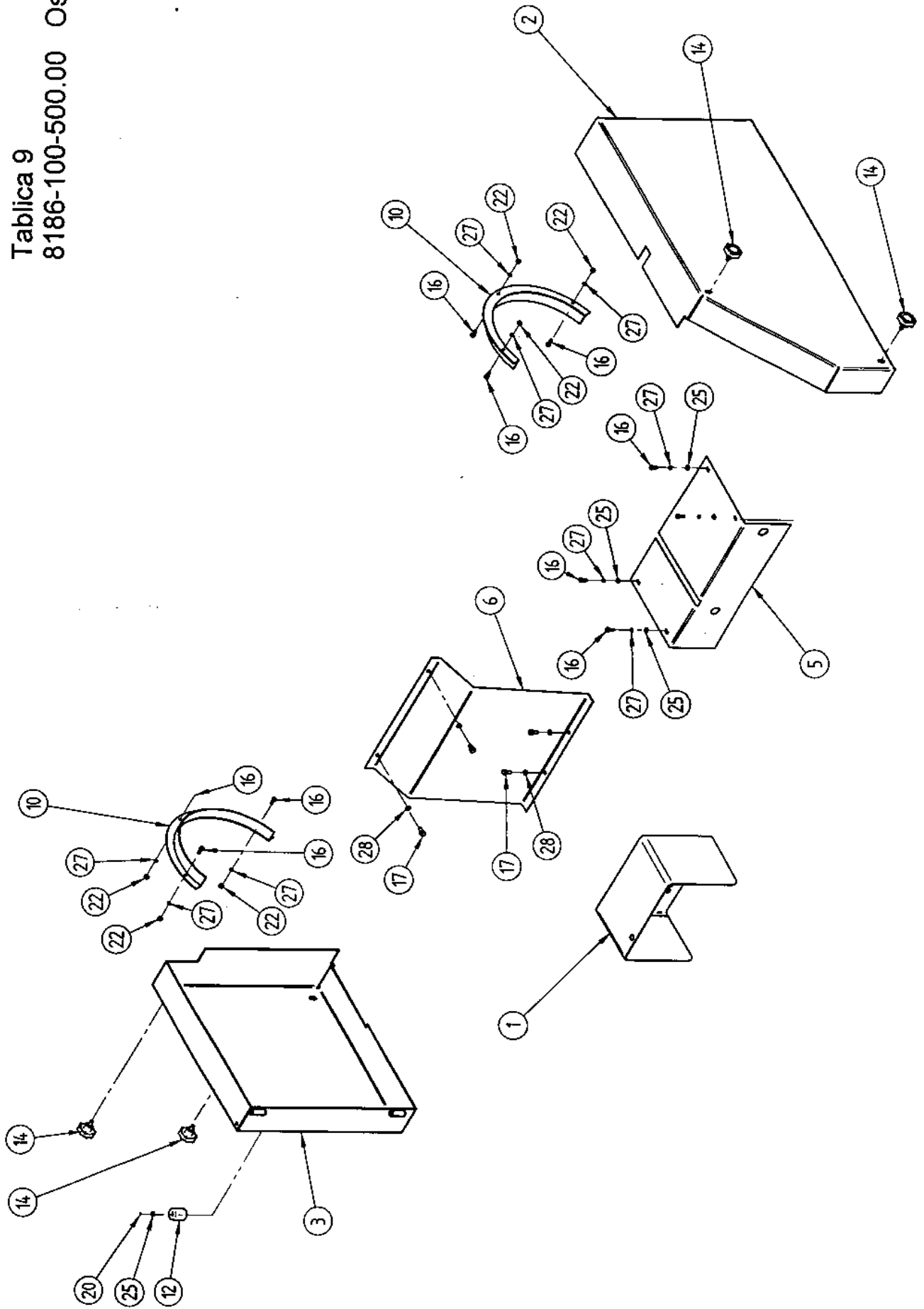
Instalacja hydrauliczna

Tablica 8

Nr na rys.	Nr rysunku lub normy	Nazwa części	Ilość sztuk	Nr Kodu Towarowo-Materiałowego
98.				
99.	ZEHS Lubań	Ucho UE2-63w	1	
100.	ZEHS Lubań	Ucho UE2-40w	1	
101.				
102.				
103.				
104.				
105.				

Grete Č. Budějovice
 exkluzivní společnost
 OTP Pelhřimov 1
 Na Ihoškách 239
 393 83 PELHŘIMOV

Tablica 9
8186-100-500.00 Osłony.



Oslony


Tablica 9

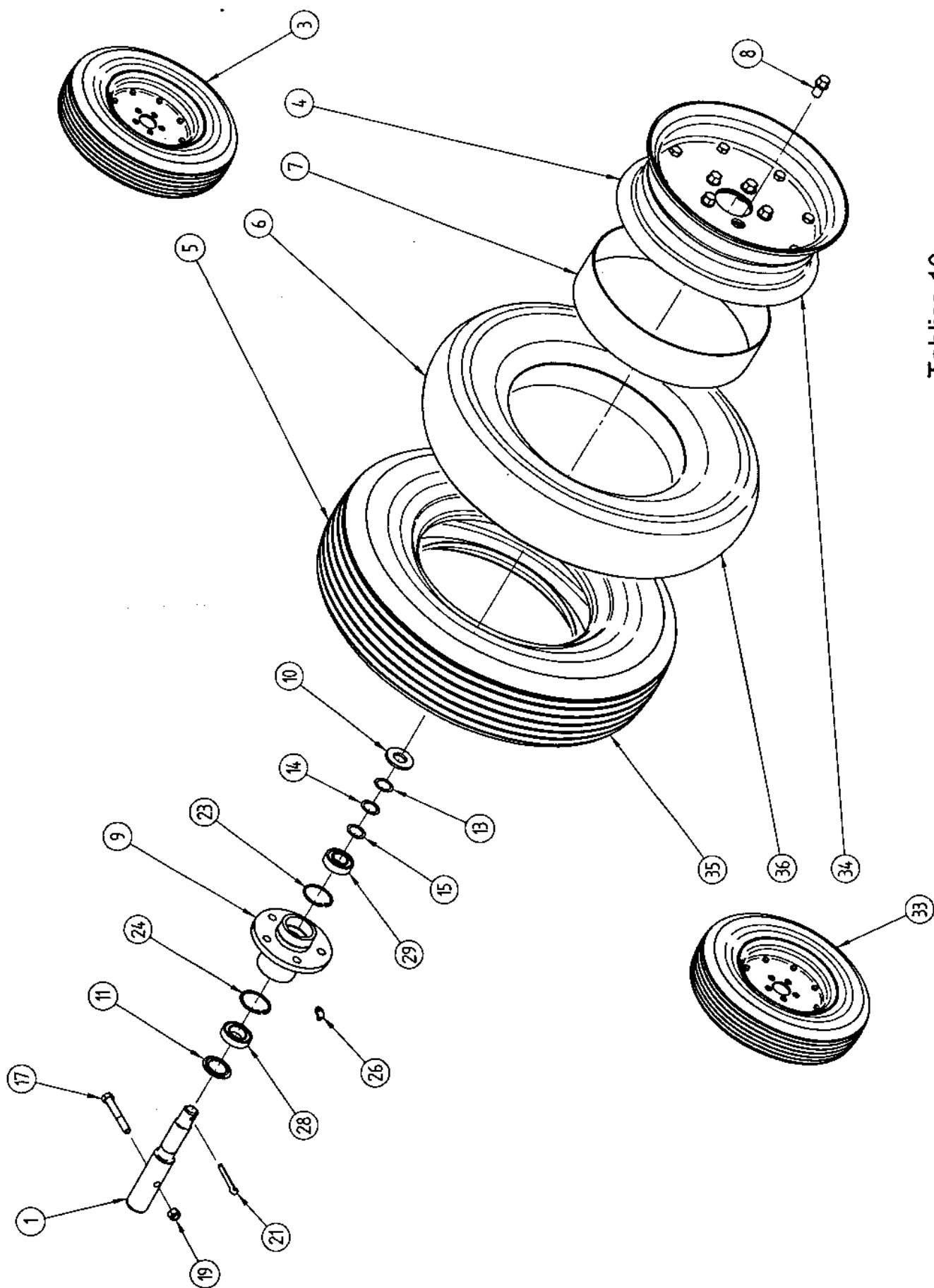
Nr na rys.	Nr rysunku lub normy	Nazwa części	Ilość sztuk	Towarowo-Materiałowego	Nr Kodu
1.	8186-100-520.00	Oslona daszkowa	1		
2.	8186-100-540.01	Oslona boczna lewa	1		
3.	8186-100-560.20	Oslona boczna prawa	1		
4.					
5.	8186-100-100.00	Oslona przednia I	1		
6.	8186-100-102.00	Oslona przednia II	1		
7.					
8.					
9.					
10.	8186-060-530.01	Oslonka	2		
11.					
12.	8186-100-125.00	Zderzak amortyz.	1		
13.					
14.	Sp. Pracy "Jedlimex"	Pokrętko 45-M8x16	4		
15.					
16.	PN/M-82105	Šruba M6x16-8.8-B-Fe/Zn8	10		
17.	PN/M-82105	Šruba M8x16-8.8-B-Fe/Zn8	4		
18.					
19.					
20.	PN/M-82215	Wkręt M6x25 -8.8-B-Fe/Zn8	1		

Ostony

Tablica 9

21.				
22.	PN/M-82144	Nakrětka M6-8-B-Fe/Zn8	6	
23.				
24.				
25.	PN/M-82005	Podkladka 6,6-Fe/Zn8	5	
26.				
27.	PN/M-82008	Podkladka spr. Z6,1-Fe/Zn8	10	
28.	PN/M-82008	Podkladka spr. Z8,2-Fe/Zn8	4	
29.				
30.				


 Č. Budějovice
 akciová společnost
 OTP Pelhřimov 1
 Na Ihoškách 239
 393 03 PELHŘIMOV



Tablica 10
Zespól 130-500.00 - Koło jezdne kpl.

Koło jezdne

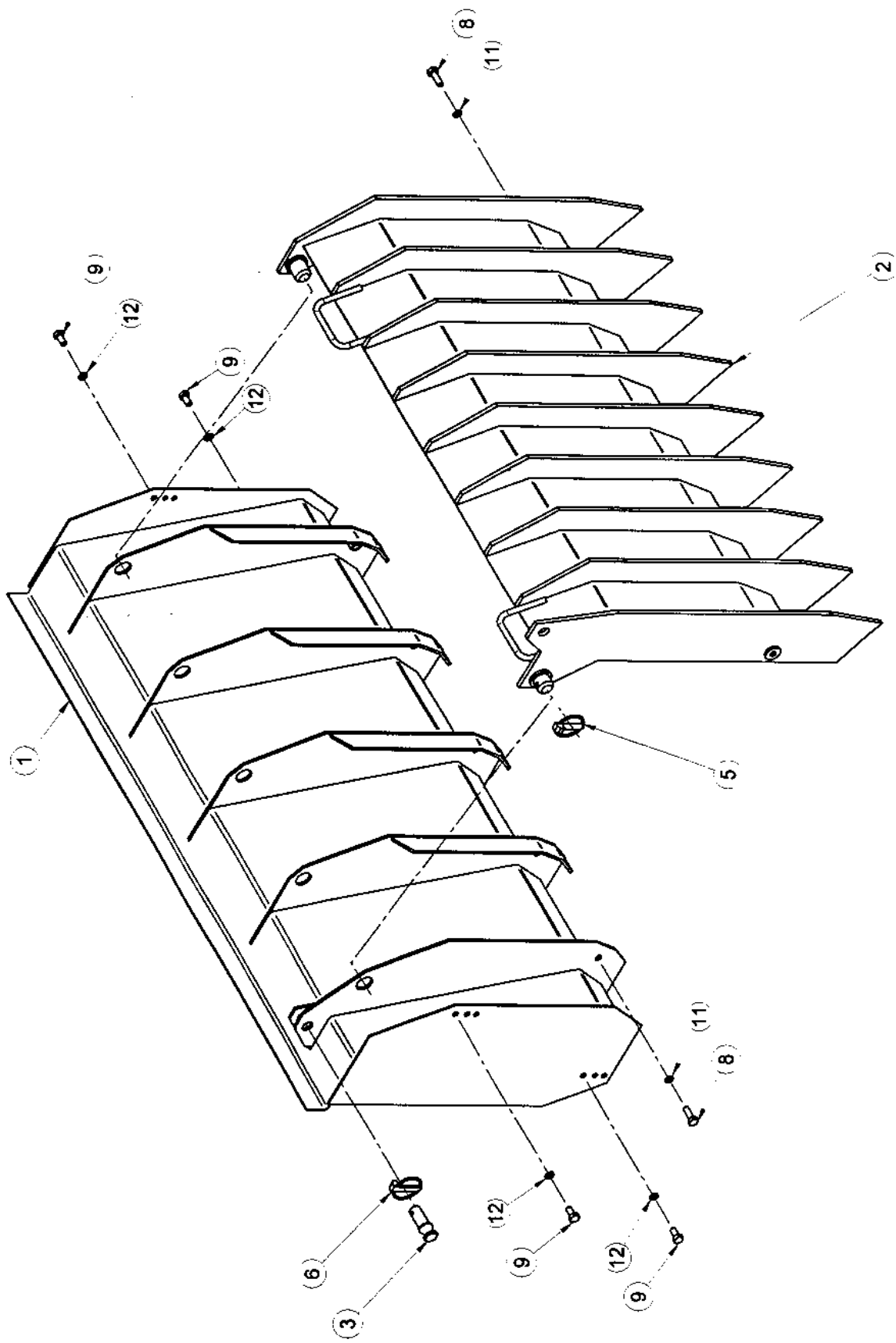
Tablica 10

Nr na rys.	Nr rysunku lub normy	Nazwa części	Ilość sztuk	Nr Kodu Towarowo-Materiałowego
1.	8186-130-100.00	Czop osi	1	
2.				
3.	D-5225-160-520.00	Koło prawe kpl.(poz. 4+5+6+7)	1	
4.	D-5225-160-530.00	Obřecz koła kpl. (23x50)	1	
5.	PN/C-94300/054	Opona 23x5-6PRD-84 I	1	
6.	PN/C-94300/080	Dętko 23x5	1	
7.	TWT-76 Dębica	Ochraniacz dętki	1	
8.	E-2010-020-106.01	Śruba koła	5	
9.	D-2023-020-001.01	Piasta prawa	1	
10.	E-2023-020-115.00	Podkładka łożyska	1	
11.	E1-2023-020-117.00	Ostionka	1	
12.				
13.	089-000712-0.206	Podkładka reg. 25x35x0,3	1	
14.	089-000712-0.208	Podkładka reg. 25x35x0,5	1	
15.	089-000712-0.213	Podkładka reg. 25x35x1	1	
16.				
17.	PN/M-82105	Śruba M12x120-8.8-B-Fe/Zn8	1	
18.				
19.	PN/M-82175	Nakrętka samozab. M12-8-B-B-Fe/Zn8	1	
20.				

Koło jezdne

Tablica 10

21.	PN/M-82001	zawleczka S-Zn 8x50	1	
22.				
23.	PN/M-85111	Pierścień osadczy spr. W 52	1	
24.	PN/M-85111	Pierścień osadczy spr. W 55	1	
25.				
26.	PN/M-86003	Smarowniczka St M8x1/45°	1	
27.				
28.	PN/M-86100	Łożysko kulkowe 6006 Z	1	
29.	PN/M-86100	Łożysko kulkowe 6205 Z	1	
30.				
31.				
32.				
33.	Indeks 1029-660-005	Koło kpl. 7.0x12/8PR (poz. 34+35+36)	1	
34.	STARCO 514251201	Obęcz koła 4,25x12	1	
35.	STARCO 4270012DB	Opona 4.00-12 8PR AF Viscafors	1	
36.	STARCO 3370012SC	Dętka 7.00-12 TR15	1	
37.				
38.				
39.				
40.				



Tablica 11
Zespół 170-500.01 Bełka kpl.

Belka kpl.

Tablica 11

Nr na rys.	Nr rysunku lub normy	Nazwa części	Ilość sztuk	Nr Kodu Towarowo-Materiałowego
1.	8186-160-500.42	Belka oporowa	1	
2.	8186-160-520.11	Krata	1	
3.	8186-170-101.00	Sworzeń	1	
4.				
5.	PN-ISO 7072	Przetyczka 8x42 Fe/Zn5m	1	
6.	PN-ISO 7072	Przetyczka 6x42 Fe/Zn5m	1	
7.				
8.	PN/M-82105	Šruba 12x35-8.8-B	2	
9.	PN/M-82105	Šruba 10x20-8.8-B	4	
10.				
11.	PN/M-82144	Podkladka spr. 12,5	2	
12.	PN/M-82144	Podkladka spr. 10,5	4	
13.				
14.				
15.				
16.				
17.				