



PRODUCENT MASZYN ROLNICZYCH
SIPMA S.A.

ul. Budowlana 26, 20-469 Lublin
tel. (+48-81) 744-50-71, 744-12-81
fax (+48-81) 744-09-64

www.sipma.com.pl, e-mail: info@sipma.pl

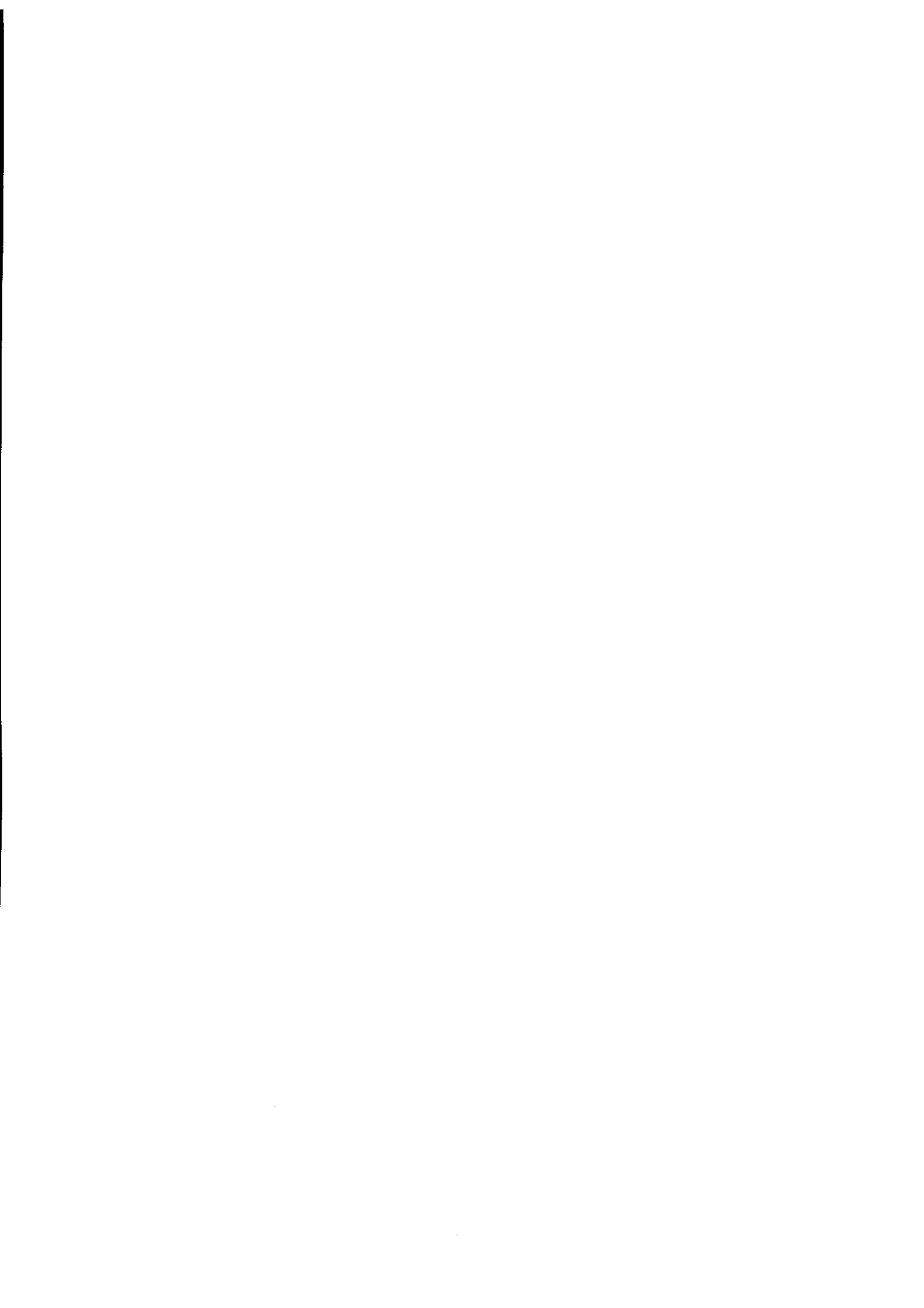
PRASY ZWIJAJĄCE

Z-276, Z-276/1

Z-279, Z-279/1

KATALOG CZĘŚCI

Wydanie X - 2003



PRODUCENT MASZYN ROLNICZYCH

SIPMA S.A.

ul. Budowlana 26, 20-469 LUBLIN

tel. (+48-81) 744-50-71, 744-12-81

fax (+48-81) 744-09-64

www.sipma.com.pl, e-mail: info@sipma.pl

PRASY ZWIJAJĄCE Z-276 i Z-276/1 oraz Z-279 i Z-279/1

Katalog części

| | |
|---------------|----------------------|
| Prasa Z-276 | KTM 0824-990-527-605 |
| Prasa-Z276/1 | KTM 0824-990-527-618 |
| Prasa Z-279 | KTM 0824-990-527-900 |
| Prasa Z-279/1 | KTM 0824-990-527-913 |

Wydanie X - 2003 r.

Sposób posługiwania się katalogiem

Katalog zawiera tablice rysunkowe i tekstowe podzespołów pras zwijających Z-276 i Z-276/1 oraz Z-279 i Z-279/1 z wyszczególnieniem części montażowych. Katalogiem należy posługiwać się w następujący sposób:

1. ustalić, w jakim zespole znajduje się potrzebna część;
2. znaleźć odpowiedni rysunek zespołu, a na nim odpowiednią część;
3. kierując się numerem części na rysunku należy odszukać w tabeli
 - w zależności od typu prasy (Z-276, Z-276/1 lub Z-279, Z-279/1)
 - odpowiedni numer rysunku lub normy, nazwę części i ilość sztuk

Sposób zamawiania części zamiennych

Przy zamawianiu części zamiennych należy każdorazowo podać:

1. dokładny adres zamawiającego;
2. typ maszyny (Z-276, Z-279/1 lub Z-279, Z-279/1), nr fabryczny maszyny i rok produkcji;
3. dokładny numer rysunkowy części zamiennej wraz z nazwą i ilością potrzebnych sztuk.

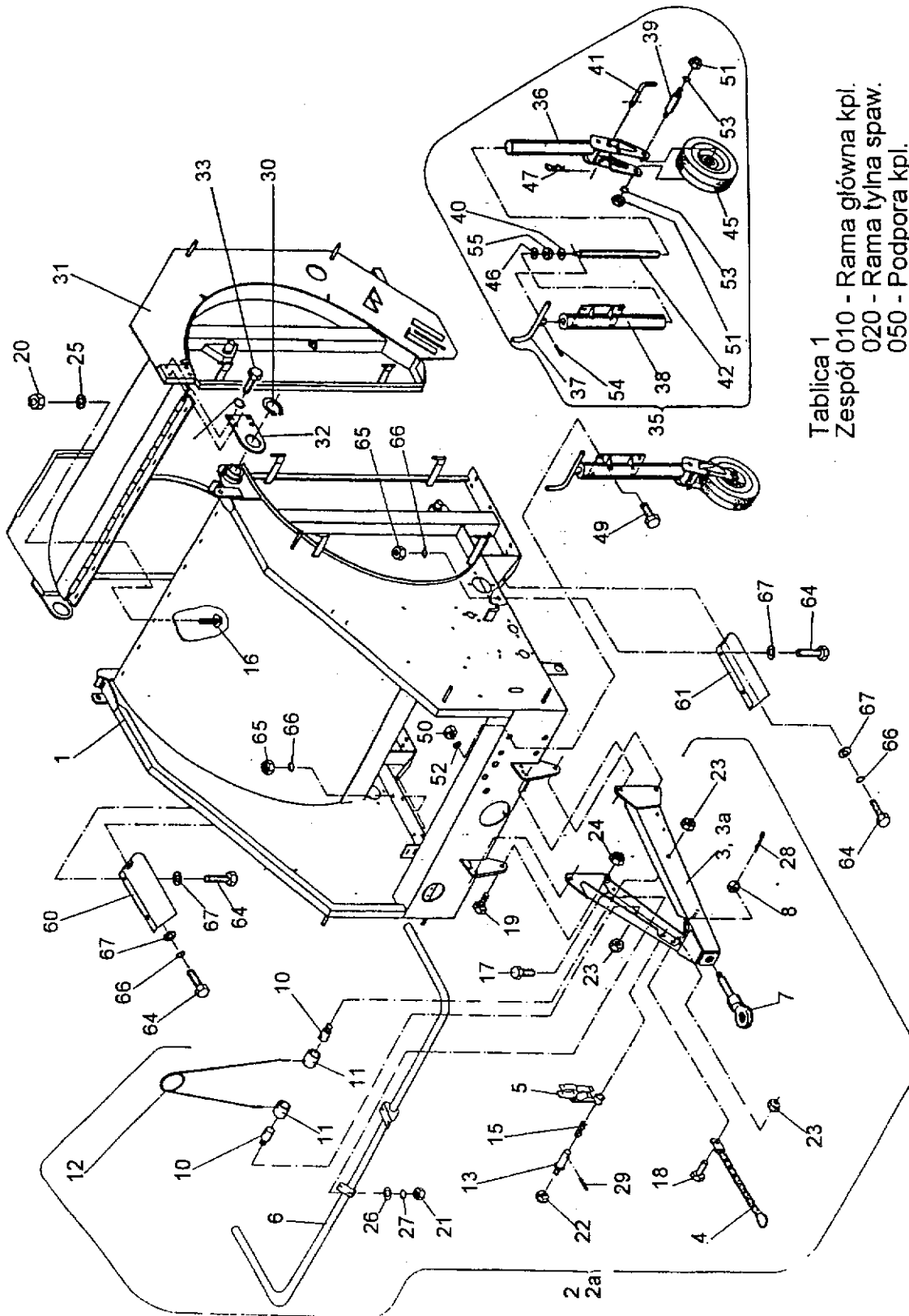
Opracowanie:
Dział Konstrukcyjny SIPMA S.A. Lublin
Wydanie X – 2003 rok

Spis treści

| Nr tablicy | Numer i nazwa zespołu | strona |
|------------|---|--------|
| Tablica 1 | Zespół 010 – Rama główna kpl. | 4 |
| | Zespół 020 – Rama tylna spaw. | 5 |
| | Zespół 050 – Podpora | 7 |
| | Zespół 210 – Blachy prowadzące (tylko z zesp. 100) | 7 |
| Tablica 2 | Zespół 030 – Podajnik z rolkami kpl. | 9 |
| Tablica 3 | Zespół 070 – Zespół zwijający kpl. | 10 |
| | Zespół 080 – Napęd główny kpl. | 11 |
| | Zespół 0546/L – Przekładnia kąтова kpl. | 16 |
| Tablica 4 | Zespół 060 – 500 – Wał przegubowo-teleskopowy ze sprzęgłem kpl. (eksport - na zamówienie) | 17 |
| | Zespół 040 – Koło jezdne | 20 |
| | Zespół 070 – Osie prasy | 24 |
| | Zespół 090 – Ześlizg bel | 25 |
| Tablica 5 | Zespół 100 – 510 – Rama podbieracza (szer. 1.4m) | 29 |
| | Zespół 100 – 520 – Podbieracz kpl. (szer. 1.4m) | 32 |
| | Zespół 110 – Ruszt kpl. | 33 |
| Tablica 6 | Zespół 120 – Instalacja hydrauliczna kpl. | 34 |
| | Zespół 130 – 500 – Obwiązywacz sznurkiem kpl. | 38 |
| Tablica 7 | Zespół 130 – 520 – Pojemnik sznurka kpl. | 39 |
| Tablica 8 | Zespół 160 – 610 – Pojemnik siatki kpl. (z zesp. 160) | 40 |
| Tablica 9 | | 42 |
| | | 45 |
| | | 46 |
| | | 47 |
| | | 52 |
| | | 53 |
| | | 59 |
| | | 60 |
| | | 62 |



| Nr tablicy | Numer i nazwa zespołu | strona |
|------------|---|--------|
| Tablica 10 | Zespół 140 – Instalacja elektryczna kpl. | 63 |
| Tablica 11 | Zespół 150 – Osłona kpl. | 64 |
| Tablica 12 | Zespół 160 – Obwiązywacz siatką kpl. (na zamówienie) | 67 |
| Tablica 13 | Zespół 200 – 510 – Rama podbieracza kpl. (szer. 2.0m) | 68 |
| Tablica 14 | Zespół 200 – 520 – Podbieracz kpl. (szer. 2.0m) | 72 |
| Tablica 15 | Zespół 220 – Instalacja hydrauliczna II kpl. (do zesp. 200) | 73 |
| Tablica 16 | Zespół 230 – Smarowanie łańcuchów kpl. (na zamówienie) | 80 |
| Tablica 17 | Zespół 240 – Instalacja sygnalizacyjna kpl. (na zamówienie) | 81 |
| | | 84 |
| | | 85 |
| | | 89 |
| | | 90 |
| | | 92 |
| | | 93 |
| | | 95 |
| | | 96 |



Tablica 1
 Zespół 010 - Rama główna kpl.
 020 - Rama tylna spaw.
 050 - Podpora kpl.
 210 - Blachy prowadzące

Zespół 010 - Rama główna kpl.

Tablica 1

| Nr na rys. | Nr rysunku lub normy | Nazwa części | Ilość | | sztuk | Nr Kodu Towarowo-Mater. |
|------------|----------------------|---|-----------------|-----------------|-------|-------------------------|
| | | | Z-276 i Z-276/1 | Z-279 i Z-279/1 | | |
| | A-5276-010-500.02 | Rama główna kpl. (z poz. 2) | 1 | | | 8245-276-015-009 |
| | S-5276-010-600.00 | Rama główna kpl. (z poz. 2 a) | 1 | | | 8245-276-016-000 |
| | A-5279-010-500.01 | Rama główna kpl. (z poz. 2) | | 1 | | 8245-279-015-008 |
| | S-5279-010-600.00 | Rama główna kpl. (z poz. 2 a) | | 1 | | 8245-279-016-009 |
| 1 | A-5276-010-510.10 | Rama główna spaw. | 1 | | | 8245-276-015-100 |
| | A-5279-010-510.00 | Rama główna spaw. | | 1 | | 8245-279-015-100 |
| 2 | B-5276-010-520.01 | Dyszel kpl. / z poz. 3/ | 1 | 1 | | 8245-276-015-202 |
| 2a | S-5276-010-620.01 | Dyszel kpl. / z poz. 3 a/ | 1 | 1 | | 8245-276-016-203 |
| 3 | B-5270-010-570.01 | Dyszel spaw. | 1 | 1 | | 8245-270-015-703 |
| 3a | C-5270-010-670.01 | Dyszel spaw. /wydłużony / /na zamówienie/ | 1 | 1 | | 8245-270-016-704 |
| 4 | D-5276-010-580.00 | Łańcuch kpl. | 1 | 1 | | 8245-276-015-803 |
| 5 | E-5276-010-590.00 | Podpora wału kpl. | 1 | 1 | | 8245-276-015-905 |
| 6 | D-5276-010-630.00 | Barierka spaw. | 1 | 1 | | 8245-276-016-305 |
| 7 | D-5270-010-150.00 | Zaczep oczkowy | 1 | 1 | | 8245-270-011-506 |
| 8 | E-5270-010-157.00 | Nakrętka specj. | 1 | 1 | | 8245-270-011-575 |
| 10 | E-5276-010-188.00 | Sworzeń | 2 | 2 | | 8245-276-011-881 |
| 11 | E-5276-010-189.01 | Tuleja | 2 | 2 | | 8245-276-011-894 |

Zespół 010 - Rama główna kpl.

Tablica 1 cd.

| Nr na rys. | Nr rysunku lub normy | Nazwa części | Ilość | | sztuk | Nr Kodu Towarowo-Mater. |
|------------|----------------------|---------------------------|-----------------|-----------------|-------|-------------------------|
| | | | Z-276 i Z-276/1 | Z-279 i Z-279/1 | | |
| 12 | E-5276-010-190.00 | Sprężyna | 1 | 1 | 1 | 8245-276-011-901 |
| 13 | E-5276-010-193.00 | Sworzeń | 1 | 1 | 1 | 8245-276-011-930 |
| 15 | E-089000975-5.511 | Sprężyna | 1 | 1 | 1 | 8245-233-890-287 |
| 16 | PN-87/M-82406 | Śruba M8x20-5.8-Fe/Zn8 | 8 | 8 | 8 | |
| 17 | PN-85/M-82105 | Śruba M12x35-8.8-B-Fe/Zn8 | 4 | 4 | 4 | |
| 18 | PN-85/M-82105 | Śruba M16x40-8.8-B-Fe/Zn8 | 1 | 1 | 1 | |
| 19 | PN-85/M-82105 | Śruba M20x50-8.8-B-Fe/Zn8 | 4 | 4 | 4 | |
| 20 | PN-86/M-82144 | Nakrętka M8-8-B-Fe/Zn8 | 8 | 8 | 8 | |
| 21 | PN-86/M-82144 | Nakrętka M12-8-B-Fe/Zn8 | 4 | 4 | 4 | |
| 22 | PN-85/M-82175 | Nakr. sam. M12-8-B-Fe/Zn8 | 1 | 1 | 1 | |
| 23 | PN-85/M-82175 | Nakr. sam. M16-8-B-Fe/Zn8 | 3 | 3 | 3 | |
| 24 | PN-85/M-82175 | Nakr. sam. M20-8-B-Fe/Zn8 | 4 | 4 | 4 | |
| 25 | PN-78/M-82005 | Podkładka 8,4 Fe/Zn8 | 8 | 8 | 8 | |
| 26 | PN-78/M-82005 | Podkładka 13 Fe/Zn8 | 4 | 4 | 4 | |
| 27 | PN-77/M-82008 | Podkl. spr. Z 12,2 Fe/Zn8 | 4 | 4 | 4 | |
| 28 | PN-76/M-82001 | Zawleczka S-Zn-5x71 | 1 | 1 | 1 | |
| 29 | PN-89/M-85023 | Kolek spr. 8x40 | 1 | 1 | 1 | |
| 30 | PN-81/M-85111 | Pierścien os. spr. Z 90 | 2 | 2 | 2 | |

Zespół 020 - Rama tylna spawana

Tablica 1 cd.

| Nr na rys. | Nr rysunku lub normy | Nazwa części | Ilość | | Nr Kodu Towarowo-Mater. |
|------------|--------------------------------|--|---------|---------|-------------------------|
| | | | sztuk | | |
| | | | Z-276 i | Z-279 i | |
| 31 | A-5276-020-510.00 | Rama tylna spawana | 1 | | 8245-276-025-109 |
| 32 | A-5279-020-510.01 | Rama tylna spawana | 2 | 1 | 8245-279-025-108 |
| 33 | E-5270-070-170.00 | Płyta | 8 | 2 | 8245-270-071-709 |
| 34 | PN-85/M-82105 PN-77/M-82008 | Śruba M12x30-8.8-B-Fe/Zn8 Podkl. spr. Z 12,2 Fe/Zn8 | 8 | 8 | |

Zespół 050 - Podpora kompletna

Tablica 1 cd.

| Nr na rys. | Nr rysunku lub normy | Nazwa części | Ilość | | Nr Kodu Towarowo-Mater. |
|------------|----------------------|----------------------|---------|---------|-------------------------|
| | | | sztuk | | |
| | | | Z-276 i | Z-279 i | |
| 35 | A-5276-050-500.00 | Podpora kpl. | 1 | 1 | 8245-276-055-001 |
| 36 | S-5270-050-510.00 | Korpus podpory spaw. | 1 | 1 | 8245-270-055-105 |
| 37 | E-5270-050-520.00 | Pokrętko kpl. | 1 | 1 | 8245-270-055-207 |
| 38 | D-5276-050-530.01 | Rura zewn. kpl. | 1 | 1 | 8245-276-055-307 |
| 39 | E-5270-050-125.00 | Oś | 1 | 1 | 8245-270-051-257 |

Zespół 050 - Podpora kompletna

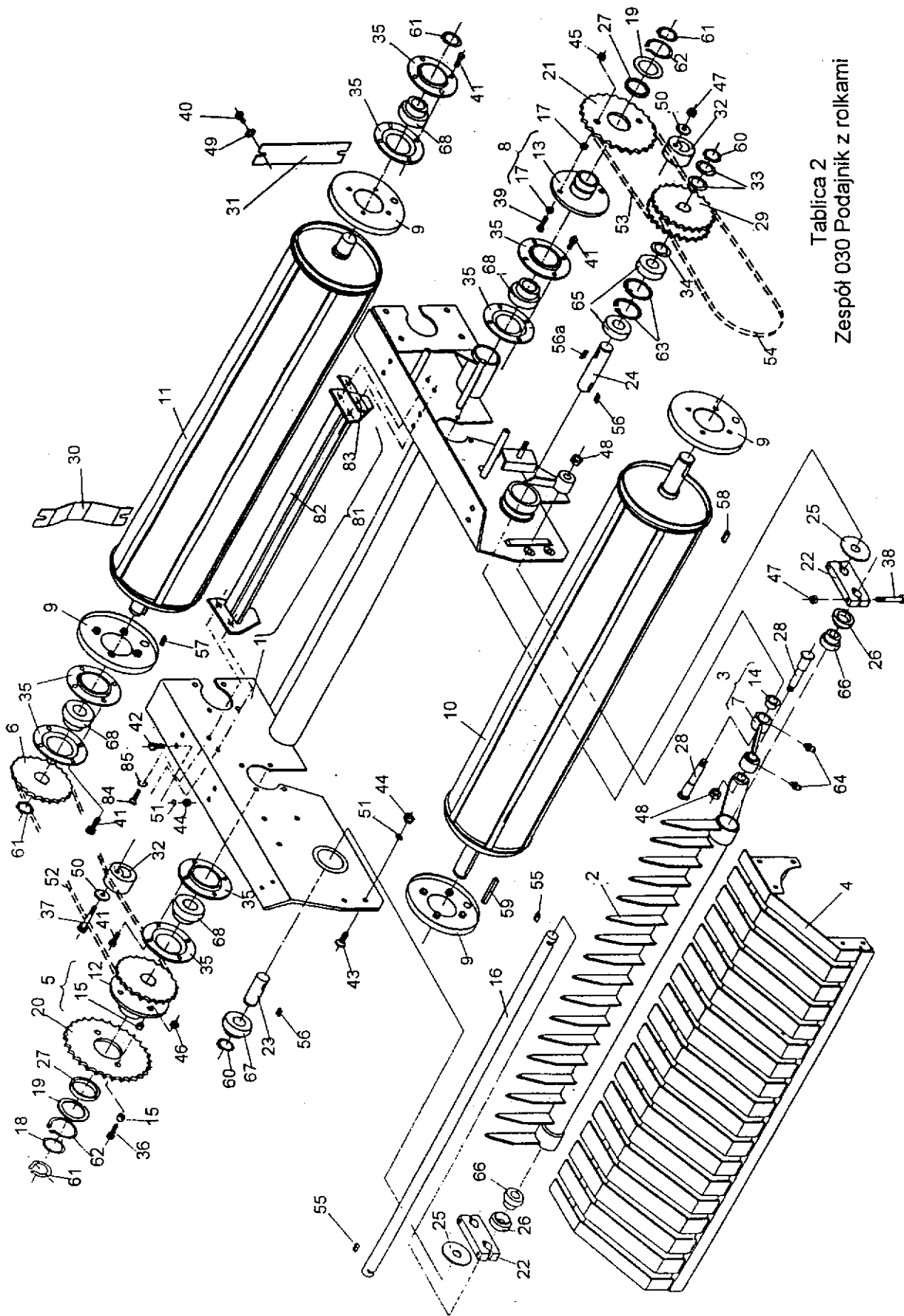
Tablica 1 cd.

| Nr na rys. | Nr rysunku lub normy | Nazwa części | Ilość | | sztuk | Nr Kodu Towarowo-Mater. |
|------------|----------------------|--------------------------------|-----------------|-----------------|---------|-------------------------|
| | | | Z-276 i Z-276/1 | Z-279 i Z-279/1 | | |
| 40 | E-5270-050-130.00 | Pierścień | 1 | | 1 | 8245-270-051-305 |
| 41 | E-5270-050-132.00 | Sworzeń ustalający | 1 | | 1 | 8245-270-051-320 |
| 42 | D-5270-050-134.00 | Śruba | 1 | | 1 | 8245-270-051-346 |
| 45 | C-1322-160-730.10 | Kolo blaszane 280x90 | 1 | | 1 | 8245-223-000-025 |
| 46 | E-089-000712-0.142 | Podkl. dyst. 20x28x0,5 | wg | | potrzeb | 8245-223-890-964 |
| 47 | E-089-000992-0.091 | Zawleczka | 1 | | 1 | 8245-223-890-847 |
| 49 | PN-85/M-82105 | Śruba M12x35-8.8-B-Fe/Zn8 | 4 | | 4 | |
| 50 | PN-86/M-82144 | Nakr. M12-8-B-Fe/Zn8 | 4 | | 4 | |
| 51 | PN-86/M-82153 | Nakr. M24x2-05-B-Fe/Zn8 | 2 | | 2 | |
| 52 | PN-77/M-82008 | Podkl. spr. Z12,2 Fe/Zn8 | 4 | | 4 | |
| 53 | PN-77/M-82008 | Podkl. spr. Z24,5 Fe/Zn8 | 2 | | 2 | |
| 54 | PN-89/M-85023 | Kolek spr. 5x32 | 1 | | 1 | |
| 55 | PN-86/M-862060 | Łożysko kulkowe wzdluzne 51204 | 1 | | 1 | |

Zespół 210 - Blachy prowadzące

Tablica 1 cd.

| Nr na rys. | Nr rysunku lub normy | Nazwa części | Ilość | | Nr Kodu Towarowo-Mater. |
|------------|----------------------|---------------------------|-------|----------------|-------------------------|
| | | | Z-276 | sztuk Z-279 | |
| 60 | D-5276-210-500.00 | Blachy prowadzące | 1 | 1 | 8245-276-215-008 |
| 61 | D-5276-210-510.00 | Blacha prawa kpl. | 1 | 1 | 8245-276-215-104 |
| | D-5276-210-100.01 | Blacha lewa | 1 | 1 | 8245-276-211-000 |
| 64 | PN-85/M-82105 | Śruba M10x30-8.8-B-Fe/Zn8 | 6 | 6 | |
| 65 | PN-86/M-82144 | Nakrętka M10-8-B-Fe/Zn8 | 4 | 4 | |
| 66 | PN-77/M-82008 | Podkl. spr. Z10,2-Fe/Zn8 | 6 | 6 | |
| 67 | PN-59/M-82030 | Podkl. okr. 10,5-Fe/Zn8 | 6 | 6 | |



Tablica 2
Zespół 030 Podajnik z rolkami

Zespół 030 - Podajnik z rolkami

Tablica 2

| Nr na rys. | Nr rysunku lub normy | Nazwa części | Ilość | | sztuk | Nr Kodu Towarowo-Mater. |
|------------|----------------------|-------------------------|-----------------|-----------------|-------|-------------------------|
| | | | Z-276 i Z-276/1 | Z-279 i Z-279/1 | | |
| 1 | A-5276-030-500.00 | Podajnik z rolkami kpl. | 1 | | 1 | 8245-276-035-005 |
| 2 | A-5270-030-510.01 | Rama podajnika | 1 | | 1 | 8245-270-035-109 |
| 3 | B-5270-030-520.00 | Widły | 1 | | 1 | 8245-270-035-200 |
| 4 | D-5270-030-530.00 | Jarzmo kpl. | 1 | | 1 | 8245-270-035-302 |
| 5 | B-5270-030-550.00 | Stół podajnika | 1 | | 1 | 8245-270-035-506 |
| 6 | D-5270-030-560.01 | Piasta I kpl. | 1 | | 1 | 8245-270-035-608 |
| 7 | D-5270-030-570.00 | Piasta II | 1 | | 1 | 8245-270-035-700 |
| 8 | D-5270-030-580.00 | Jarzmo | 1 | | 1 | 8245-270-035-801 |
| 9 | E-5270-030-600.00 | Piasta III kpl. | 1 | | 1 | 8245-270-036-008 |
| 10 | E-5270-030-610.00 | Tarcza kpl. | 4 | | 4 | 8245-270-036-100 |
| 11 | D-5270-030-620.01 | Rolka I | 1 | | 1 | 8245-270-036-201 |
| 12 | D-5270-030-630.01 | Rolka II | 1 | | 1 | 8245-270-036-303 |
| 13 | D-5270-030-650.01 | Piasta I | 1 | | 1 | 8245-270-036-507 |
| 14 | E-5270-030-660.00 | Piasta III | 1 | | 1 | 8245-270-036-609 |
| 15 | E-5270-030-140.00 | Tulejka | 4 | | 4 | 8245-270-031-400 |
| 15 | E-5270-030-178.01 | Tulejka I | 4 | | 4 | 8245-270-031-788 |
| 16 | D-5270-030-202.01 | Watek poprzeczny | 1 | | 1 | 8245-270-032-020 |

Zespół 030 - Podajnik z rolkami

Tablica 2 cd.

| Nr na rys. | Nr rysunku lub normy | Nazwa części | Ilość | | sztuk | Nr Kodu Towarowo-Mater. |
|------------|----------------------|----------------------------------|-----------------|-----------------|---------|-------------------------|
| | | | Z-276 i Z-276/1 | Z-279 i Z-279/1 | | |
| 17 | E-5270-030-203.00 | Tulejka III | 2 | 2 | 2 | 8245-270-032-032 |
| 18 | E-5261-050-137.00 | Podkładka dystansowa | wg | | potrzeb | 8245-270-032-045 |
| 19 | E-5270-030-205.00 | Podkładka I | 2 | 2 | 2 | 8245-270-032-058 |
| 20 | D-5270-030-207.01 | Koło z=28 | 1 | 1 | 1 | 8245-270-032-073 |
| 21 | D-5270-030-208.00 | Koło z=32 | 1 | 1 | 1 | 8245-270-032-086 |
| 22 | E-5270-030-209.00 | Ramię napędowe | 2 | 2 | 2 | 8245-270-032-099 |
| 23 | E-5270-030-210.00 | Czop widel | 1 | 1 | 1 | 8245-270-032-106 |
| 24 | D-5270-030-211.00 | Walek napędowy | 1 | 1 | 1 | 8245-270-032-119 |
| 25 | E-5270-030-213.00 | Podkładka dystansowa | 2 | 2 | 2 | 8245-270-032-134 |
| 26 | E-5270-030-214.00 | Pierścień osłaniający | 2 | 2 | 2 | 8245-270-032-147 |
| 27 | E-5270-030-217.00 | Tulejka brązowa II | 2 | 2 | 2 | 8245-270-032-175 |
| 28 | E-5270-030-218.00 | Śruba specjalna | 2 | 2 | 2 | 8245-270-032-188 |
| 29 | D-5270-030-220.00 | Koło podwójne z=25 ^{1/} | 1 | 1 | 1 | 8245-270-032-208 |
| 30 | E-5270-030-223.00 | Oslonka prawa | 1 | 1 | 1 | 8245-270-032-236 |
| 31 | E-5270-030-224.01 | Oslonka lewa | 1 | 1 | 1 | 8245-270-032-249 |
| 32 | E-2010-060-144.00 | Rolka napinająca | 2 | 2 | 2 | 8245-223-000-094 |

Zespół 030 - Podajnik z rolkami

Tablica 2 cd.

| Nr na rys. | Nr rysunku lub normy | Nazwa części | Ilość | | sztuk | Nr Kodu Towarowo-Mater. |
|------------|----------------------|-----------------------------------|--------------------|--------------------|-------|-------------------------|
| | | | Z-276 i Z-276/1 | Z-279 i Z-279/1 | | |
| 33 | D-089-000712-0.286 | Podkładka 35x45x0,3 ^{1/} | 1 | | 1 | 8245-223-890-083 |
| 34 | D-089-000712-0.293 | Podkładka 35x45x1 ^{1/} | 2 | | 2 | 8245-223-890-096 |
| 35 | D-089-001442-0.040 | Oprawa blaszana kołn. P-208 | 8 | | 8 | |
| 36 | PN-85/M-82101 | Śruba M8x45-8.8-B-Fe/Zn8 | 2 | | 2 | |
| 37 | PN-85/M-82101 | Śruba M12x55-8.8-B-Fe/Zn8 | 1 | | 1 | |
| 38 | PN-85/M-82101 | Śruba M12x80-8.8-B-Fe/Zn8 | 4 | | 4 | |
| 39 | PN-85/M-82101 | Śruba M6x35-8.8-B-Fe/Zn8 | 2 | | 2 | |
| 40 | PN-85/M-82105 | Śruba M8x16-8.8-B-Fe/Zn8 | 4 | | 4 | |
| 41 | PN-85/M-82105 | Śruba M12x30-8.8-B-Fe/Zn8 | 16 | | 16 | |
| 42 | PN-85/M-82105 | Śruba M12x35-8.8-B-Fe/Zn8 | 12 | | 12 | |
| 43 | PN-85/M-82207 | Wkręt M12x30-5.8-B-Fe/Zn8 | 10 | | 10 | |
| 44 | PN-86/M-82144 | Nakrętka M12-8-B-Fe/Zn8 | 22 | | 22 | |
| 45 | PN-85/M-82175 | Nakr. sam. M6-8-B-Fe/Zn8 | 2 | | 2 | |
| 46 | PN-85/M-82175 | Nakr. sam. M8-8-B-Fe/Zn8 | 2 | | 2 | |
| 47 | PN-85/M-82175 | Nakr. sam. M12-8-B-Fe/Zn8 | 5 | | 5 | |
| 48 | PN-85/M-82175 | Nakr. sam. M16-8-B-Fe/Zn8 | 2 | | 2 | |

Zespól 030 - Podajnik z rolkami

Tablica 2 cd.

| Nr na rys. | Nr rysunku lub normy | Nazwa części | Ilość | | sztuk | Nr Kodu Towarowo-Mater. |
|------------|----------------------|---|-----------------|-----------------|-------|-------------------------|
| | | | Z-276 i Z-276/1 | Z-279 i Z-279/1 | | |
| 49 | PN-78/M-82005 | Podkladka 8,4 Fe/Zn8 | 4 | | 4 | |
| 50 | PN-78/M-82005 | Podkladka 13 Fe/Zn8 | 1 | | 1 | |
| 51 | PN-77/M-82008 | Podkl. spr.Z 12,2 FeZn8 | 22 | | 22 | |
| 52 | PN-77/M-84168 | Łańcuch 12 B-54PS | 1 | | 1 | |
| 53 | PN-77/M-84168 | Łańcuch 12 B-60PS | 1 | | 1 | |
| 54 | PN-77/M-84168 | Łańcuch 12 B-72PS | 1 | | 1 | |
| 55 | PN-70/M-85005 | Wpust pryzmat. A 8x7x25 | 2 | | 2 | |
| 56 | PN-70/M-85005 | Wpust pryzmat. A10x8x25 | 2 | | 2 | |
| 56a | PN-70/M-85005 | Wpust pryzmat. A 10x8x36 ^{1/} | 1 | | 1 | |
| 57 | PN-70/M-85005 | Wpust pryzmat. A 12x8x36 | 1 | | 1 | |
| 58 | PN-70/M-85005 | Wpust pryzmat. A 12x8x40 | 1 | | 1 | |
| 59 | PN-70/M-85005 | Wpust pryzmat. A 12x8x90 | 1 | | 1 | |
| 60 | PN-81/M-85111 | Pierścień osad. spr. Z 35 ^{2/} | 1 | | 1 | |
| 61 | PN-81/M-85111 | Pierścień osad. spr. Z 40 | 4 | | 4 | |
| 62 | PN-81/M-85111 | Pierścień osad. spr. Z 58 | 2 | | 2 | |
| 63 | PN-81/M-85111 | Pierścień osad. spr. W 72 | 2 | | 2 | |

Zespół 030 - Podajnik z rolkami

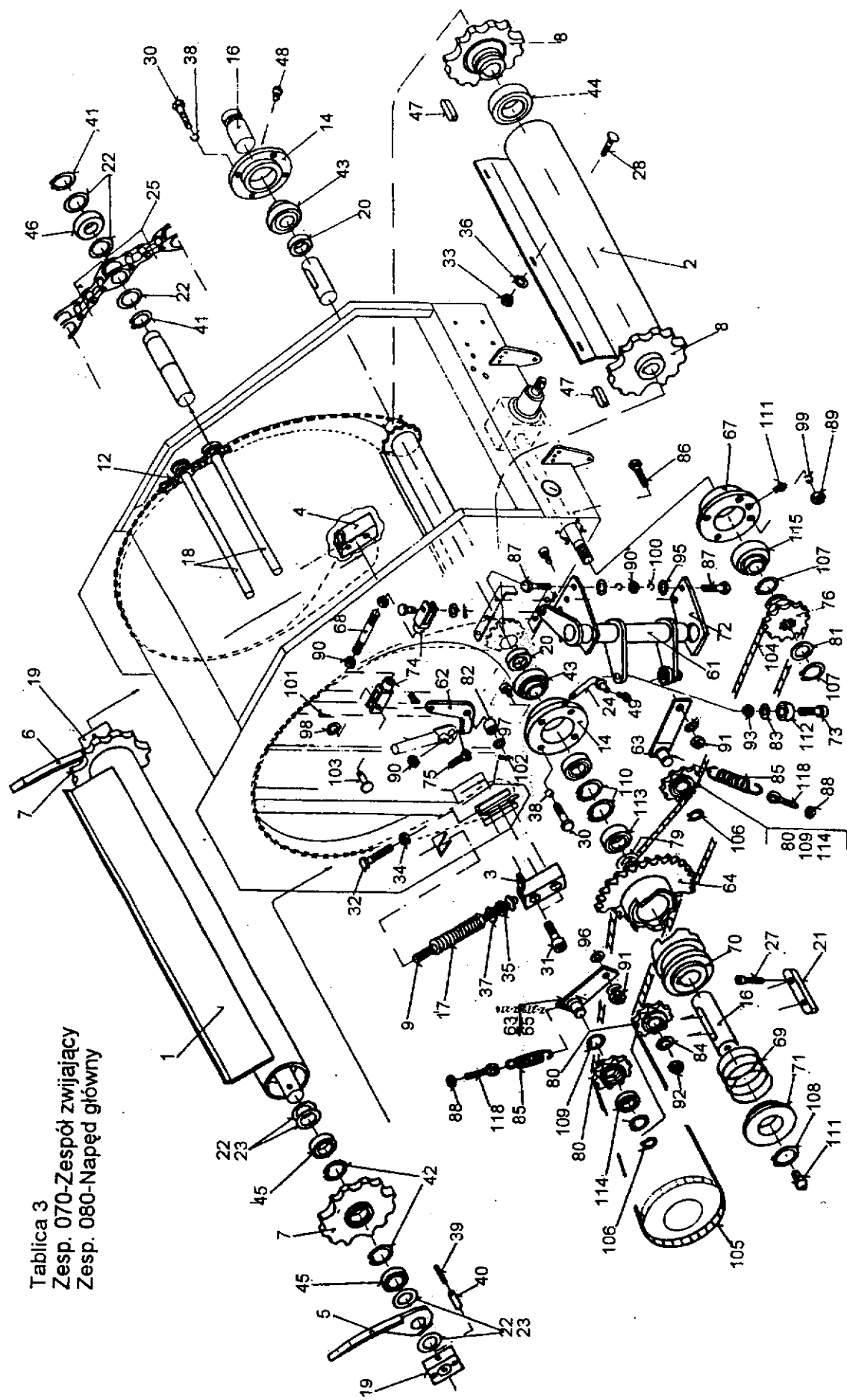
Tablica 2 cd.

| Nr na rys. | Nr rysunku lub normy | Nazwa części | Ilość | | sztuk | Nr Kodu Towarowo-Mater. |
|------------|----------------------|---|-----------------|-----------------|---------|-------------------------|
| | | | Z-276 i Z-276/1 | Z-279 i Z-279/1 | | |
| 64 | PN-76/M-86002 | Smarowniczka St M6x1 | 2 | | 2 | |
| 65 | PN-85/M-86100 | Łożysko kulkowe zwykłe 6207 2RS | 2 | | 2 | |
| 66 | PN-73/M-86120 | Łożysko kulkowe zwykłe D 205 | 2 | | 2 | |
| 67 | PN-73/M-86120 | Łożysko kulkowe zwykłe D 207 | 1 | | 1 | |
| 68 | PN-73/M-86120 | Łożysko kulkowe zwykłe D 208 | 4 | | 4 | |
| 81 | D-5276-030-680.00 | Teownik zabezp. mont. /wyposaż. na specj. zam./ | 1 | | 1 | |
| 82 | E-5276-030-690.00 | Teownik zabezp. kpl. spaw. | 1 | | 1 | |
| 83 | E-5276-030-233.00 | Podkładka dystans. | wg | | potrzeb | |
| 84 | PN-87/M-82302 | Śruba M10x30-8.8-Fe/Zn8 | 4 | | 4 | |
| 85 | PN-77/M-82008 | Podkł. spr. Z-10,2 Fe/Zn8 | 4 | | 4 | |

nie montować do pras Z-276/1 i Z-279/1

montować do pras Z-276/1 i Z-279/1 szt.1

PRASY ZWIJAJĄCE Z-276 i 276/1 oraz 279 i 279/1



Tablica 3
 Zesp. 070-Zespół zwijający
 Zesp. 080-Napęd główny

Zespól 070 - Zespól zwijający kompletny

Tablica 3

| Nr na rys. | Nr rysunku lub normy | Nazwa części | Ilość | | sztuk | Nr Kodu Towarowo-Mater. |
|------------|----------------------|---------------------------------|-----------------|-----------------|-------|-------------------------|
| | | | Z-276 i Z-276/1 | Z-279 i Z-279/1 | | |
| 1 | A-5276-070-500.01 | Zespól zwijający kpl. | 1 | | | 8245-276-075-008 |
| 2 | A-5279-070-500.01 | Zespól zwijający kpl | | 1 | | 8245-279-075-007 |
| 3 | C-5270-070-550.00 | Rura spawana | 1 | 1 | | 8245-270-075-509 |
| 4 | C-5270-070-560.00 | Rura z oprawami | 1 | 1 | | 8245-270-075-600 |
| 5 | D-5270-070-570.01 | Korpus spawany prawy | 1 | 1 | | 8245-270-075-702 |
| 6 | D-5270-070-580.01 | Korpus spawany lewy | 1 | 1 | | 8245-270-075-804 |
| 7 | D-5270-070-590.01 | Prowadnica spawana prawa | 1 | 1 | | 8245-270-075-906 |
| 8 | D-5270-070-600.01 | Prowadnica spawana lewa | 1 | 1 | | 8245-270-076-000 |
| 9 | C-5270-070-620.00 | Koło spawane I | 2 | 2 | | 8245-270-076-204 |
| | C-5270-070-630.00 | Koło spawane II | 2 | 2 | | 8245-270-076-306 |
| | D-5270-070-670.10 | Prowadnik spaw. | 2 | 2 | | 8245-270-076-703 |
| 12 | E-5276-070-750.00 | Łańcuch zwijający CA650-160 og. | 2 | | | 8245-276-077-509 |
| | E-5269-070-750.00 | Łańcuch zwijający CA650-128 og. | | 2 | | 8245-269-077-502 |

Zespół 070 - Zespół zwijający kompletny

Tablica 3 cd.

| Nr na rys. | Nr rysunku lub normy | Nazwa części | Ilość | | sztuk | Nr Kodu Towarowo-Mater. |
|------------|----------------------|----------------------------|-----------------|-----------------|----------|-------------------------|
| | | | Z-276 i Z-276/1 | Z-279 i Z-279/1 | | |
| 14 | D-5270-070-001.01 | Oprawa ME 09 | 2 | | 2 | 8245-270-070-018 |
| 15 | E-5270-070-171.00 | Podkładka | wg | | potrzeb | 8245-270-071-711 |
| 16 | D-5270-070-177.01 | Wał napędowy | 1 | | 1 | 8245-270-071-778 |
| 17 | D-5270-070-178.00 | Sprężyna | 2 | | 2 | 8245-270-071-780 |
| 18 | E-5270-070-179.01 | Walek łańcucha | 40 | | 32 | 8245-270-071-793 |
| 19 | E-5270-070-180.00 | Korpus | 2 | | 2 | 8245-270-071-800 |
| 20 | E-5270-070-181.00 | Tuleja dystansowa | 2 | | 2 | 8245-270-071-813 |
| 21 | E-5270-070-182.00 | Łącznik | 1 | | 1 | 8245-270-071-826 |
| 22 | E-5270-070-183.00 | Podkładka | 246 | | 198 | 8245-270-071-839 |
| 23 | E-5270-070-184.00 | Podkładka | wg | | potrzeb | 8245-270-071-841 |
| 24 | E-5276-070-196.00 | Rurka | 1 | | 1 | 8245-276-071-967 |
| 25 | S-5270-070-200.00 | Ogniwa łańc. zw CA650-5PZ2 | tylko na | | cz. zam. | 8245-270-072-007 |
| 27 | PN-87/M-82302 | Śruba M5x16-8.8-Fe/Zn8 | 2 | | 2 | |
| 28 | PN-87/M-82406 | Śruba M8x20-5.8-Fe/Zn8 | 5 | | 5 | |
| 30 | PN-85/M-82105 | Śruba M12x30-8.8-B-Fe/Zn8 | 8 | | 8 | |
| 31 | PN-87/M-82302 | Śruba M16x50-8.8-B-Fe/Zn8 | 4 | | 4 | |
| 32 | PN-85/M-83105 | Śruba M16x90-8.8-B-Fe/Zn8 | 2 | | 2 | |

Zespół 070 - Zespół zwijający kompletny

Tablica 3 cd.

| Nr na rys. | Nr rysunku lub normy | Nazwa części | Ilość | | sztuk | | Nr Kodu Towarowo-Mater. |
|------------|----------------------|------------------------------|--------------------|--------------------|--------------------|--------------------|-------------------------|
| | | | Z-276 i Z-276/1 | Z-276 i Z-276/1 | Z-279 i Z-279/1 | Z-279 i Z-279/1 | |
| 33 | PN-86/M-82144 | Nakrętka M8-8-B-Fe/Zn8 | 5 | | 5 | | |
| 35 | PN-86/M-82144 | Nakrętka M16-8-B-Fe/Zn8 | 2 | | 2 | | |
| 36 | PN-78/M-82005 | Podkładka 8.4 Fe/Zn8 | 5 | | 5 | | |
| 37 | PN-91/M-82004 | Podkładka 20 Fe/Zn8 | 2 | | 2 | | |
| 38 | PN-77/M-82008 | Podkładka spr. Z 12,2 Fe/Zn8 | 8 | | 8 | | |
| 39 | PN-89/M-85023 | Kolek spr. 5x50 | 2 | | 2 | | |
| 40 | PN-89/M-85023 | Kolek spr. 8x50 | 2 | | 2 | | |
| 41 | PN-81/M-85111 | Pierścień os. spr. Z 35 | 160 | | 128 | | |
| 42 | PN-81/M-85111 | Pierścień os. spr. W 62 | 4 | | 4 | | |
| 43 | PN-73/M-86120 | Łożyisko kulkowe zw. FD 209 | 2 | | 2 | | |
| 44 | PN-85/M-86100 | Łożyisko 6012 2RS | 2 | | 2 | | |
| 45 | PN-85/M-86100 | Łożyisko 6007 2RS | 4 | | 4 | | |
| 46 | | Łożyisko K6207 2RSR | 80 | | 64 | | |
| 47 | PN-70/M-85005 | Wpust pryzmat. A 14x9x56 | 2 | | 2 | | |
| 48 | PN-76/M-86003 | Smarowniczką St M8x1/45 | 1 | | 1 | | |
| 49 | PN-76/M-86002 | Smarowniczką St M6x1 | 1 | | 1 | | |

Zespół 080 - Napęd główny kompletny

Tablica 3 cd.

| Nr na rys. | Nr rysunku lub normy | Nazwa części | Ilość | | Nr Kodu Towarowo-Mater. |
|------------|----------------------|------------------------|-----------------|-----------------|-------------------------|
| | | | Z-276 i Z-276/1 | Z-279 i Z-279/1 | |
| | A-5276-080-500.01 | Napęd główny kpl. | 1 | | 8245-276-085-006 |
| | A-5279-080-500.00 | Napęd główny kpl. | | 1 | 8245-279-085-005 |
| 61 | D-5276-080-530.00 | Ramię kpl. | 1 | 1 | 8245-276-085-301 |
| 62 | C-5270-080-550.00 | Dźwignia kpl. I | 1 | 1 | 8245-270-085-507 |
| 63 | E-5276-080-560.00 | Dźwignia kpl. II | 2 | 1 | 8245-276-085-607 |
| 64 | D-5276-080-580.01 | Piasta z kołami kpl. | 1 | 1 | 8245-270-085-802 |
| 65 | E-5279-080-590.00 | Dźwignia kpl. III | | 1 | 8245-279-085-901 |
| 67 | D-5270-080-001.00 | Oprawa ME 08 | 1 | 1 | 8245-270-080-016 |
| 68 | E-5276-080-100.01 | Cięgno | 1 | | 8245-276-081-002 |
| | D-5279-080-100.00 | Cięgno | | 1 | 8245-279-081-001 |
| 69 | E-5270-080-101.00 | Sprężyna sprzęgła | 1 | 1 | 8245-270-081-016 |
| 70 | D-5270-080-102.02 | Tarcza czynna | 1 | 1 | 8245-270-081-020 |
| 71 | D-5270-080-105.00 | Tarcza oporowa | 1 | 1 | 8245-270-081-058 |
| 72 | D-5276-080-106.00 | Wspornik dźwigni dolny | 1 | 1 | 8245-276-081-069 |
| 73 | E-5270-080-108.00 | Śruba specjalna | 2 | 2 | 8245-270-081-086 |
| 74 | E-5270-080-112.00 | Widelki M12-4B | 2 | 2 | 8245-270-081-121 |

Zespół 080 - Napęd główny kompletny

Tablica 3 cd.

| Nr na rys. | Nr rysunku lub normy | Nazwa części | Ilość | | sztuk | Nr Kodu Towarowo-Mater. |
|------------|----------------------|------------------------------|-----------------|-----------------|---------|-------------------------|
| | | | Z-276 i Z-276/1 | Z-279 i Z-279/1 | | |
| 75 | E-5270-080-115.00 | Zderzak | 1 | | 1 | 8245-270-081-150 |
| 76 | D-5270-080-116.00 | Koło z=12 | 1 | | 1 | 8245-270-081-162 |
| 79 | E-5270-070-171.00 | Podkładka | wg | | potrzeb | 8245-270-071-710 |
| 80 | E-2010-040-004.01 | Koło łańcuchowe z=10 | 3 | | 2 | 8245-223-000-066 |
| 81 | E-5261-050-137.00 | Podkładka dystansowa | 4 | | 4 | 8245-261-051-375 |
| 82 | E-2023-120-119.00 | Tuleja łożyska | 1 | | 1 | 8245-223-121-190 |
| 83 | E-089-000710-0.120 | Podkl. okr. 11x18x1,5 Fe/Zn8 | 4 | | 4 | 8245-223-890-602 |
| 84 | E-089-000709-1.201 | Podkl. okr. 21x32x1 Fe/Zn8 | 5 | | | 8245-223-890-582 |
| 85 | E-089-000976-5.510 | Sprężyna naciągowa | 2 | | 2 | 8245-223-890-363 |
| 86 | PN-85/M-82105 | Śruba M10x35-8.8-B-Fe/Zn8 | 4 | | 4 | |
| 87 | PN-85/M-82105 | Śruba M12x40-8.8-B-Fe/Zn8 | 5 | | 5 | |
| 88 | PN-86/M-82144 | Nakrętka M8-8-B-Fe/Zn8 | 4 | | 4 | |
| 89 | PN-86/M-82144 | Nakrętka M10-8-B-Fe/Zn8 | 4 | | 4 | |
| 90 | PN-86/M-82144 | Nakrętka M12-8-B-Fe/Zn8 | 8 | | 8 | |
| 91 | PN-86/M-82144 | Nakrętka M16-8-B-Fe/Zn8 | 4 | | 4 | |

Zespół 080 - Napęd główny kompletny

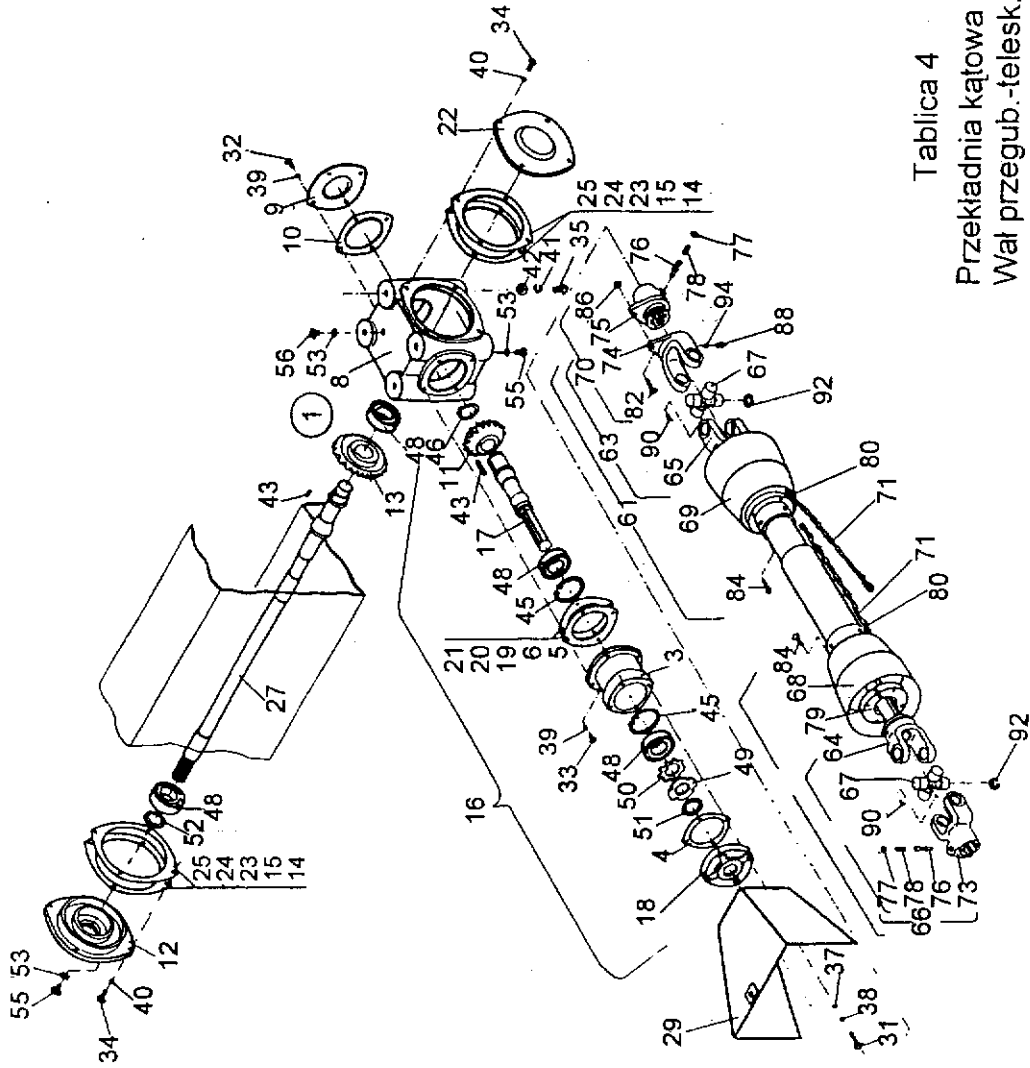
Tablica 3 cd.

| Nr na rys. | Nr rysunku lub normy | Nazwa części | Ilość | | sztuk | Nr Kodu Towarowo-Mater. |
|------------|----------------------|-----------------------------|-----------------|-----------------|-------|-------------------------|
| | | | Z-276 i Z-276/1 | Z-279 i Z-279/1 | | |
| 92 | PN-86/M-82144 | Nakrętka M20x1,5-8-B-Fe/Zn8 | 1 | | | |
| 93 | PN-86/M-82175 | Nakr. sam. M10-8-B-Fe/Zn8 | 2 | | 2 | |
| 94 | PN-78/M-82005 | Podkładka 8,4 Fe/Zn8 | 4 | | 4 | |
| 95 | PN-59/M-82030 | Podkładka 13 Fe/Zn8 | 5 | | 5 | |
| 96 | PN-78/M-82005 | Podkładka 17 Fe/Zn8 | 2 | | 2 | |
| 97 | PN-78/M-82005 | Podkładka 31 Fe/Zn8 | 1 | | 1 | |
| 98 | PN-78/M-82007 | Podkładka 13C Fe/Zn8 | 2 | | 2 | |
| 99 | PN-77/M-82008 | Podkl. spr. Z10,2 Fe/Zn8 | 4 | | 4 | |
| 100 | PN-77/M-82008 | Podkl. spr. Z12,2 Fe/Zn8 | 5 | | 5 | |
| 101 | PN-76/M-82001 | Zawlecza S-Zn-3,2x20 | 2 | | 2 | |
| 102 | PN-76/M-82001 | Zawlecza S-Zn-6,3x50 | 1 | | 1 | |
| 103 | PN-90/M-83002 | Sworzeń B12x35/30 Fe/Zn8 | 2 | | 2 | |
| 104 | PN-77/M-84168 | Łańcuch 16 BX-76PZ | 1 | | 1 | |
| 105 | PN-77/M-84168 | Łańcuch 16 BX-81WZ | 1 | | 1 | |
| | | Łańcuch 16 BX-74PZ | | | | |
| 106 | PN-81/M-85111 | Pierścień os. spr. Z 20 | 2 | | 2 | |

Zespół 080 - Napęd główny kompletny

Tablica 3 cd.

| Nr na rys. | Nr rysunku lub normy | Nazwa części | Ilość | | sztuk | Nr Kodu Towarowo-Mater. |
|------------------|----------------------|-------------------------------------|--------------------|--------------------|-------|-------------------------|
| | | | Z-276 i Z-276/1 | Z-279 i Z-279/1 | | |
| 107 | PN-81/M-85111 | Pierścień os. spr. Z 38 | 2 | | 2 | |
| 108 | PN-81/M-85111 | Pierścień os. spr. Z 45 | 1 | | 1 | |
| 109 | PN-81/M-85111 | Pierścień os. spr. W 47 | 6 | | 4 | |
| 110 | PN-81/M-85111 | Pierścień os. spr. W 75 | 2 | | 2 | |
| 111 | PN-76/M-86002 | Smarowniczką St M6x1 | 2 | | 2 | |
| 112 | PN-85/M-86100 | Łożysko 6002 2RS | 2 | | 2 | |
| 113 | PN-85/M-86100 | Łożysko 6009 2RS | 2 | | 2 | |
| 114 | PN-85/M-86100 | Łożysko 6204 2RS | 3 | | 2 | |
| 115 | PN-73/M-86120 | Łożysko kulk. zw. FD 208 | 1 | | 1 | |
| 118 | BN-76/1902-26 | Śruba z uchem zwij. CD-M8x70-Fe/Zn8 | 2 | | 2 | |



Tablica 4

Przekładnia kąтова 0546/00-00-000/L
 Wał przegub.-telesk. C-5270-060-500
 i C-5270-060-600

Przekładnia kąтова - 0546/00-00-000/L

Tablica 4

| Nr na rys. | Nr rysunku lub normy | Nazwa części | Ilość | | sztuk | Nr Kodu Towarowo-Mater. |
|------------|----------------------|----------------------------|--------------------|--------------------|---------------|-------------------------|
| | | | Z-276 i Z-276/1 | Z-279 i Z-279/1 | | |
| 1 | 0546/00-00-000/L | Przekładnia kąтова kpl. | 1 | 1 | 1 | |
| 3 | 0530/01-00-003 | Oprawa łożyska | 1 | 1 | 1 | |
| 4 | 0530/01-00-006 | Uszczelka | 1 | 1 | 1 | |
| 5 | 0530/01-00-007 | Podkładka odległościowa | wg potrzeb | wg potrzeb | wg potrzeb | |
| 6 | 0530/01-00-008 | Podkładka odległościowa | wg potrzeb | wg potrzeb | wg potrzeb | |
| 8 | 0545/00-00-001 | Korpus | 1 | 1 | 1 | |
| 9 | 0545/00-00-002 | Pokrywa I | 1 | 1 | 1 | |
| 10 | 0545/00-00-003 | Uszczelka | 1 | 1 | 1 | |
| 11 | 0545/01-00-001 | Koło zębate I | 1 | 1 | 1 | |
| 12 | 0545/02-00-001 | Pokrywa II | 1 | 1 | 1 | |
| 13 | 0545/02-00-002 | Koło zębate II | 1 | 1 | 1 | |
| 14 | 0545/02-00-003 | Podkładka odległościowa I | wg potrzeb | wg potrzeb | wg potrzeb | |
| 15 | 0545/02-00-004 | Podkładka odległościowa II | wg potrzeb | wg potrzeb | wg potrzeb | |

Przekładnia kątowna - 0546/00-00-000/L

Tablica 4 cd.

| Nr na rys. | Nr rysunku lub normy | Nazwa części | Ilość | | sztuk | Nr Kodu Towarowo-Mater. |
|------------|----------------------|-----------------------------------|-----------------|-----------------|-------|-------------------------|
| | | | Z-276 i Z-276/1 | Z-279 i Z-279/1 | | |
| 16 | 0546/01-00-000 | Walek l kpl. | 1 | 1 | | |
| 17 | 0546/01-00-001 | Walek l | 1 | 1 | | |
| 18 | 0546/01-00-002/1 | Pokrywa | 1 | 1 | | |
| 19 | 0546/01-00-003 | Podkładka odległościowa | wg | potrzeb | | |
| 20 | 0546/01-00-004 | Podkładka odległościowa | wg | potrzeb | | |
| 21 | 0546/01-00-005 | Podkładka odległościowa | wg | potrzeb | | |
| 22 | 0546/02-00-002 | Pokrywa OK-01-03 tylna | 1 | 1 | | 0828-605-011 |
| 23 | 0546/02-00-003 | Podkładka odległościowa | wg | potrzeb | | |
| 24 | 0546/02-00-004 | Podkładka odległościowa | wg | potrzeb | | |
| 25 | 0546/02-00-005 | Podkładka odległościowa | wg | potrzeb | | |
| 27 | D-5270-080-111.01 | Walek wyjściowy | 1 | 1 | | 8245-270-081-119 |
| 29 | 0708/00.00.000 | Ostona daszkowa | 1 | 1 | | |

Przekładnia kątowna - 0546/00-00-000/L

Tablica 4 cd.

| Nr na rys. | Nr rysunku lub normy | Nazwa części | Ilość | | sztuk | | Nr Kodu Towarowo-Mater. |
|------------|----------------------|------------------------------|---------|---------|---------|---------|-------------------------|
| | | | Z-276 i | Z-276/1 | Z-279 i | Z-279/1 | |
| 31 | PN-85/M-82101 | Śruba M8x45-8.8-B-Fe/Zn8 | 4 | | 4 | | |
| 32 | PN-85/M-82105 | Śruba M10x20-8.8-B-Fe/Zn8 | 4 | | 4 | | |
| 33 | PN-85/M-82105 | Śruba M10x25-8.8-B-Fe/Zn8 | 4 | | 4 | | |
| 34 | PN-85/M-82105 | Śruba M12x30-8.8-B-Fe/Zn8 | 8 | | 8 | | |
| 35 | PN-85/M-82105 | Śruba M16x30-8.8-B-Fe/Zn8 | 4 | | 4 | | |
| 37 | PN-78/M-82005 | Podkładka okr. 9-Fe/Zn8 | 4 | | 4 | | |
| 38 | PN-77/M-82008 | Podkładka spr. Z 8,1-Fe/Zn8 | 4 | | 4 | | |
| 39 | PN-77/M-82008 | Podkładka spr. Z 10,2-Fe/Zn8 | 8 | | 8 | | |
| 40 | PN-77/M-82008 | Podkładka spr. Z 12,2 Fe/Zn8 | 8 | | 8 | | |
| 41 | PN-77/M-82008 | Podkładka spr. Z 16,3 Fe/Zn8 | 4 | | 4 | | |
| 42 | PN-59/M-82030 | Podkładka okr. 17 Fe/Zn8 | 4 | | 4 | | |

Przekładnia kąтова - 0546/00-00-000/L

Tablica 4 cd.

| Nr na rys. | Nr rysunku lub normy | Nazwa części | Ilość | | Nr Kodu Towarowo-Mater. |
|------------|----------------------|-----------------------------------|-----------------|-----------------|-------------------------|
| | | | Z-276 i Z-276/1 | Z-279 i Z-279/1 | |
| 43 | PN-70/M-85005 | Wpust pryzmatyczny B 10x8x36 | 2 | 2 | |
| 45 | PN-81/M-85111 | Pierścień osadczy spr. W 80 | 2 | 2 | |
| 46 | PN-81/M-85111 | Pierścień osadczy spr. Z 42 | 1 | 1 | |
| 48 | PN-86/M-86220 | Łożysko stożkowe 32208 | 4 | 4 | |
| 49 | PN-82/M-86478 | Nakrętka łożyskowa KM8 | 1 | 1 | |
| 50 | PN-82/M-86482 | Podkładka zębata MB8 | 1 | 1 | |
| 51 | PN-72/M-86964 | Pierścień uszczelniający A35x47x7 | 1 | 1 | |
| 52 | PN-72/M-86964 | Pierścień uszczelniający A40x52x7 | 1 | 1 | |
| 53 | PN-69/M-86970 | Uszczelka fibrowa 12x20x1,5 | 3 | 3 | |
| 55 | BN-71/M-1902-21 | Korek A M12 St | 2 | 2 | |
| 56 | BN-71/M-1902-21 | Korek D M12 St | 1 | 1 | |

Zespół 060-500 Wał przegubowo-teleskopowy ze sprzęgłem kpl.

Tablica 4 c.d.

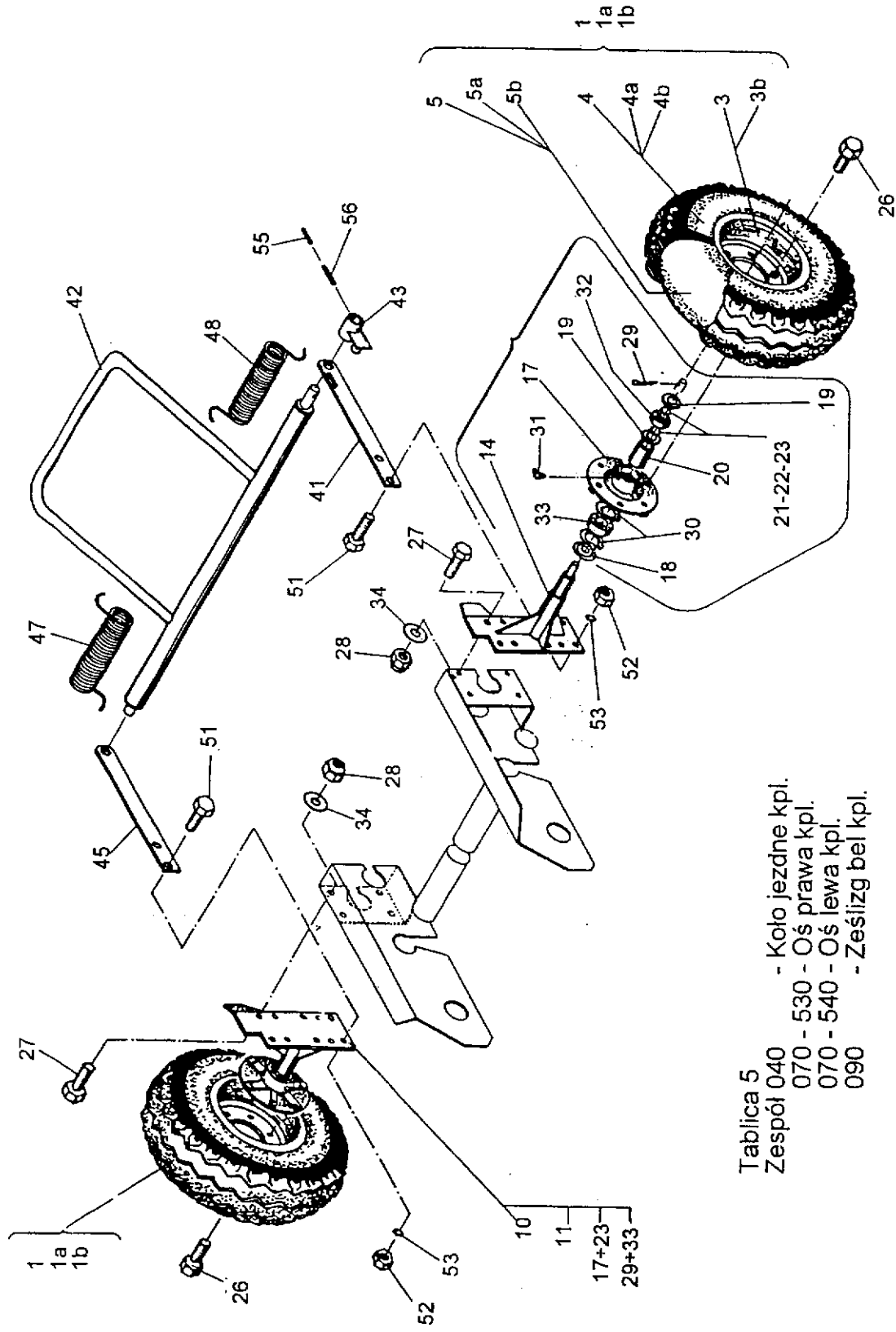
| Nr na rys. | Nr rysunku lub normy | Nazwa części | Ilość części | | Nr Kodu Towarowo-Mater. |
|------------|----------------------|--|-----------------|-----------------|-------------------------|
| | | | Z-276 i Z-276/1 | Z-279 i Z-279/1 | |
| 59 | C-5276-060-500.00 | Wał przegubowo-teleskop. ze sprzęgłem kpl. | 1 | 1 | 8245-276-065-001 |
| 60 | D-5276-060-660.00 | Przegub z wałkiem kpl. | 1 | 1 | 8245-276-066-601 |
| 61 | D-5276-060-510.00 | Przegub z tuleją kpl. | 1 | 1 | 8245-276-065-101 |
| 62 | D-5276-060-670.00 | Przegub z wałkiem | 1 | 1 | 8245-276-066-703 |
| 63 | D-5276-060-520.00 | Przegub z tuleją | 1 | 1 | 8245-276-065-204 |
| 64 | D-5276-060-680.00 | Widlak z wałkiem | 1 | 1 | 8245-276-066-805 |
| 65 | D-5276-060-530.00 | Widlak z tuleją | 1 | 1 | 8245-276-065-305 |
| 66 | 60210/01.01.200 | Widlak przegubu I kpl. | 1 | 1 | 8289-845-003-510 |
| 67 | 60210/01.04.000 | Krzyżak z łożyskami kpl. | 2 | 2 | 8289-845-002-665 |
| 68 | D-5276-060-690.00 | Stożek z rurązew. osł kpl. | 1 | 1 | 8245-276-066-907 |
| | 50210/01.00.400 | Stożek I kpl. | 1 | 1 | 8289-845-005-922 |
| | 60210/01.01.001 | Rurazewn. osłony | 1 | 1 | |
| | PN-79/M-83116 | Wkręt do blach BG b 3,6x9,5 Fe/Zn6 | 1 | 1 | |
| 69 | D-5276-060-700.00 | Stożek z rurązew. osł. kpl. | 1 | 1 | 8245-276-067-001 |
| | 50210/02.00.400 | Stożek II kpl. | 1 | 1 | 8289-845-005-950 |
| | 60210/02.00.001 | Rura wewn. osłony | 1 | 1 | |
| | PN-79/M-83116 | Wkręt do blach BG b 3,6x9,5 Fe/Zn6 | 1 | 1 | |
| 70 | 60910/02.01.300 | Sprzęgło kpl. | 1 | 1 | 8289-841-030-005 |

PRASY ZWIJAJĄCE Z-276 i 276/1 oraz Z-279 i 279/1

Zespół 060-500 Wał przegubowo-teleskopowy ze sprzęgiem kpl.

Tablica 4 c.d.

| Nr na rys. | Nr rysunku lub normy | Nazwa części | Ilość części | | Nr Kodu Towarowo-Mater. |
|------------|----------------------|--|-----------------|-----------------|-------------------------|
| | | | Z-276 i Z-276/1 | Z-279 i Z-279/1 | |
| 71 | 0733/03-00-000 | Łańcuch kpl. | 2 | 2 | 8280-800-030-010 |
| 73 | 60210/01.01.201 | Widlak przegubu I | 1 | 1 | 8289-845-003-523 |
| 74 | 60910/02.01.201 | Widlak sprzęgła | 1 | 1 | 8289-845-004-916 |
| 75 | 60910/02.01.202 | Piasta sprzęgła | 1 | 1 | 8289-845-004-921 |
| 76 | 30210-010-107.00 | Trzpień zatrzasku | 2 | 2 | 8289-938-010-064 |
| 77 | 30220-010-108.00 | Zaślepka | 2 | 2 | 8289-938-010-071 |
| 78 | 0737/01-01-202 | Sprężyna naciskowa | 2 | 2 | 8283-820-010-103 |
| 79 | 50210/01-00-002 | Pierścień ślizgowy | 2 | 2 | 8289-845-005-805 |
| 80 | 0737/03-00-001 | Łącznik | 2 | 2 | 8289-820-030-010 |
| 82 | PN-85/M-82105 | Śruba M8x55-8.8-B-Fe/Zn8 (z gwintem na całej długości) | 1 | 1 | |
| 86 | PN-85/M-82175 | Nakrętka sam. M8-8-B-Fe/Zn8 | 1 | 1 | |
| 88 | PN-86/M-86002 | Smarowniczką M10x1 | 1 | 1 | |
| 90 | PN-86/M-86003 | Smarowniczką StB 1/8"/45° | 2 | 2 | |
| 92 | PN-81/M-85111 | Pierścień osad. spręż. W 32 | 8 | 8 | |
| 94 | PN-83/M-86452 | Kulka Ø 6.747-40 | 25 | 25 | |



Tablica 5
 Zespól 040 - Kolo jezdne kpl.
 070 - 530 - Os prawa kpl.
 070 - 540 - Os lewa kpl.
 090 - Zeslizg bel kpl.

Zespół 040 - Koło jezdne kompletne

Tablica 5

| Nr na rys. | Nr rysunku lub normy | Nazwa części | Ilość | | sztuk | Nr Kodu Towarowo-Mater. |
|------------|--------------------------------|--|-----------------|-----------------|-------|-------------------------|
| | | | Z-276 i Z-276/1 | Z-279 i Z-279/1 | | |
| 1 | S-5269-040-500.00 | Koło jezdne 10-15 kpl. /poz. 3, 4, 5/ | | | 2 | 8245-269-045-007 |
| 1a | S-5270-040-500.00 | Koło jezdne 11,5-15 kpl. /poz. 3, 4a, 5a/ | 2 | | | 8245-270-045-005 |
| 1b | S-5270-040-520.00 | Koło jezdne 14-16 kpl.* /poz. 3b, 4b, 5b/ /na zamówienie/ | 2 | | 2 | 8245-270-045-209 |
| 3 | 10-60 /wg Felgex D. Miasto/ | Obręcz 9.00x15.3 | 2 | | 2 | |
| 3b | | Obręcz 11x16 | 2 | | 2 | |
| 4 | PN-81/C-94300/052 | Opona 10.0/75-15 8PR AM4I | | | 2 | |
| 4a | PN-81/C-94300/052 | Opona 11.5/80-15 10PR AM5I | 2 | | | |
| 4b | ZN-87/MPChIL-G/0-2 | Opona 14.0/65-16 | 2 | | 2 | |
| 5 | PN-85/C-94300/078 | Dętka 10.0/75-15.3 | | | 2 | |
| 5a | | Butyl GPso d=16-kapt. B-I | | | | |
| | | Dętka 11.5/80-15.3 | 2 | | | |
| | | Butyl GPso d=16-kapt. B-I | | | | |
| 5b | | Dętka 14.0/65-16 | 2 | | 2 | |

*Uwaga: montuje się zamiennie zamiast kół poz. 1 i 1a na specjalne zamówienie.

Zespól 070-530 - Oś kompletna prawa

Tablica 5 cd.

| Nr na rys. | Nr rysunku lub normy | Nazwa części | Ilość | | sztuk | Nr Kodu Towarowo-Mater. |
|------------|----------------------|-------------------------|-----------------|-----------------|---------|-------------------------|
| | | | Z-276 i Z-276/1 | Z-279 i Z-279/1 | | |
| 10 | B-5270-070-530.00 | Oś kpl. prawa | 1 | | 1 | 8245-270-075-305 |
| 11 | C-5270-070-650.01 | Półoś spawana prawa | 1 | | 1 | 8245-270-076-500 |
| 17 | C-2023-020-005.00 | Piasta | 1 | | 1 | 8245-223-020-021 |
| 18 | E-2023-020-110.00 | Oslonka | 1 | | 1 | 8245-223-021-109 |
| 19 | E-2023-020-111.00 | Podkładka łożyska | 2 | | 2 | 8245-223-021-111 |
| 20 | E-2023-020-113.00 | Tuleja dystansowa | 1 | | 1 | 8245-223-021-137 |
| 21 | D-089-000712-0.266 | Podkl. regul. 30x42x0,3 | wg | | potrzeb | 8245-223-890-042 |
| 22 | D-089-000712-0.268 | Podkl. regul. 30x42x0,5 | wg | | potrzeb | 8245-223-890-055 |
| 23 | D-089-000712-0.273 | Podkl. regul. 30x42x1,0 | wg | | potrzeb | 8245-223-890-068 |

Zespół 070-530 - Oś kompletna prawa

Tablica 5 cd.

| Nr na rys. | Nr rysunku lub normy | Nazwa części | Ilość | | sztuk | | Nr Kodu Towarowo-Mater. |
|------------|----------------------|-------------------------------------|---------|---------|---------|---------|-------------------------|
| | | | Z-276 i | Z-276/1 | Z-279 i | Z-279/1 | |
| 26 | PN-88/S-91240/60 | Śruba B-M18x1,5x25-8.8-Fe/Zn8 | 6 | | 6 | | |
| 27 | PN-85/M-82105 | Śruba M20x50-8.8-B-Fe/Zn8 | 4 | | 4 | | |
| 28 | PN-85/M-82175 | Nakrętka samozabezp. M20-8-B-Fe/Zn8 | 8 | | 8 | | |
| 29 | PN-76/M-82001 | Zawlecza S-Zn-8x50 | 1 | | 1 | | |
| 30 | PN-81/M-85111 | Pierścień os. spr. W 85 | 2 | | 2 | | |
| 31 | PN-76/M-86003 | Smarownicza St M8x1/45° | 1 | | 1 | | |
| 32 | PN-85/M-86100 | Łożysko kulkowe 6206 Z | 1 | | 1 | | |
| 33 | PN-85/M-86100 | Łożysko kulkowe 6209 Z | 1 | | 1 | | |
| 34 | PN-78/M-82005 | Podkładka 21 Fe/Zn8 | 4 | | 4 | | |

Zespół 070-540 - Oś kompletna lewa

Tablica 5 cd.

| Nr na rys. | Nr rysunku lub normy | Nazwa części | Ilość | | Nr Kodu Towarowo-Mater. |
|------------|----------------------|-------------------------|-----------------|-----------------|-------------------------|
| | | | Z-276 i Z-276/1 | Z-279 i Z-279/1 | |
| 13 | B-5270-070-540.00 | Oś kpl. lewa | 1 | 1 | 8245-270-075-407 |
| 14 | C-5270-070-660.01 | Półoś spawana lewa | 1 | 1 | 8245-270-076-601 |
| 17 | C-2023-020-005.00 | Piasta | 1 | 1 | 8245-223-020-021 |
| 18 | E-2023-020-110.00 | Osiönka | 1 | 1 | 8245-223-021-109 |
| 19 | E-2023-020-111.00 | Podkładka łóżyska | 2 | 2 | 8245-223-021-111 |
| 20 | E-2023-020-113.00 | Tuleja dystansowa | 1 | 1 | 8245-223-021-137 |
| 21 | D-089-000712-0.266 | Podkt. regul. 30x42x0,3 | wg | potrzeb | 8245-223-890-042 |
| 22 | D-089-000712-0.268 | Podkt. regul. 30x42x0,5 | wg | potrzeb | 8245-223-890-055 |
| 23 | D-089-000712-0.273 | Podkt. regul. 30x42x1,0 | wg | potrzeb | 8245-223-890-068 |

Zespół 070-530 - Oś kompletna prawa

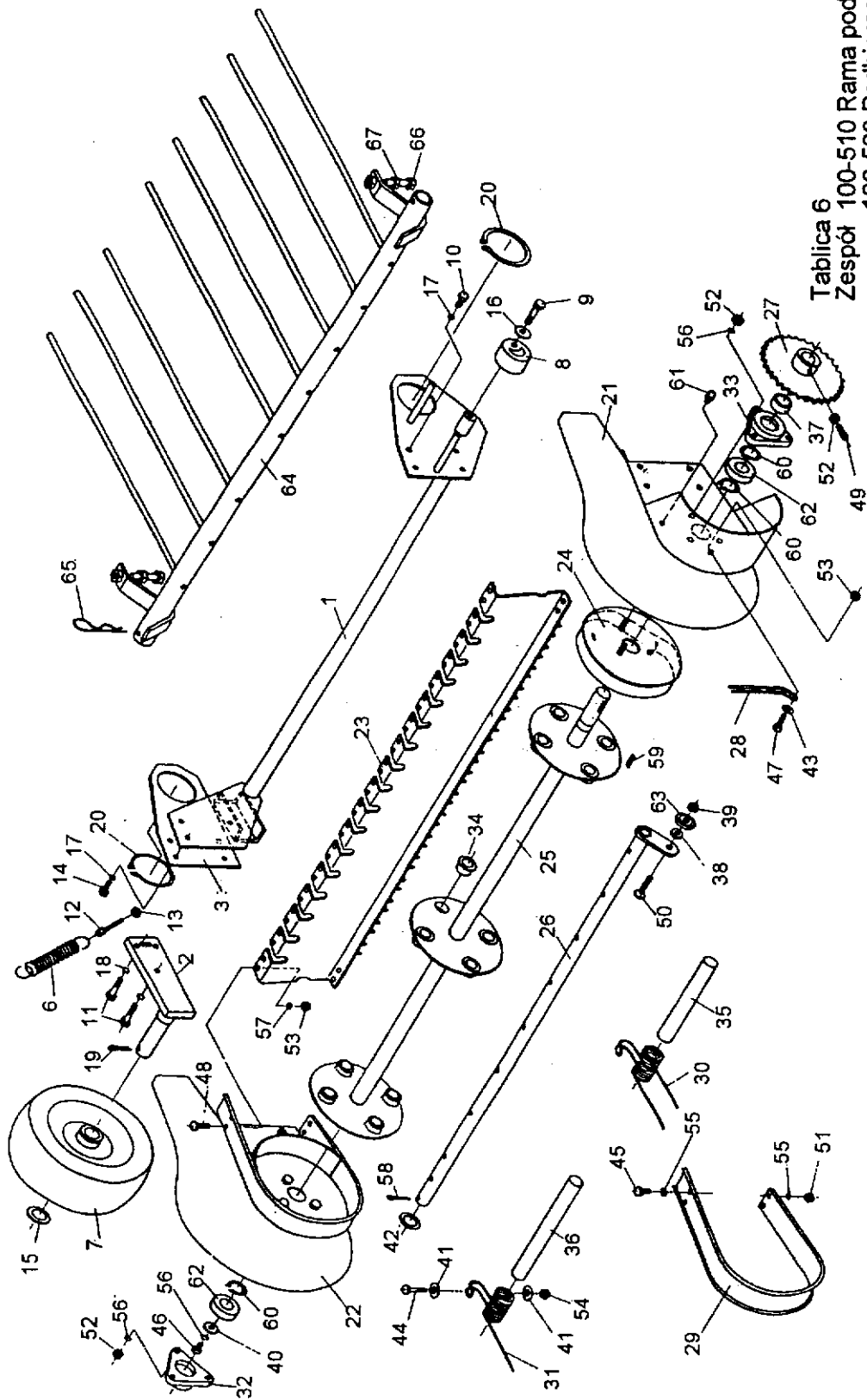
Tablica 5 cd.

| Nr na rys. | Nr rysunku lub normy | Nazwa części | Ilość | | sztuk | | Nr Kodu Towarowo-Mater. |
|------------|----------------------|-------------------------------------|-----------------|-----------------|-----------------|-----------------|-------------------------|
| | | | Z-276 i Z-276/1 | Z-276 i Z-276/1 | Z-279 i Z-279/1 | Z-279 i Z-279/1 | |
| 26 | PN-88/S-91240/60 | Śruba B M18x1,5x25-8.8-Fe/Zn8 | 6 | 6 | 6 | 6 | |
| 27 | PN-85/M-82105 | Śruba M20x50-8.8-B-Fe/Zn8 | 4 | 4 | 4 | 4 | |
| 28 | PN-85/M-82175 | Nakrętka samozabezp. M20-8-B-Fe/Zn8 | 4 | 4 | 4 | 4 | |
| 29 | PN-76/M-82001 | Zawlecza S-Zn-8x50 | 1 | 1 | 1 | 1 | |
| 30 | PN-81/M-85111 | Pierścień os. spr. W 85 | 2 | 2 | 2 | 2 | |
| 31 | PN-76/M-86003 | Smarownicza St M8x1/45° | 1 | 1 | 1 | 1 | |
| 32 | PN-85/M-86100 | Łożysko kulkowe 6206 Z | 1 | 1 | 1 | 1 | |
| 33 | PN-85/M-86100 | Łożysko kulkowe 6209 Z | 1 | 1 | 1 | 1 | |
| 34 | PN-78/M-82005 | Podkładka 21 Fe/Zn8 | 4 | 4 | 4 | 4 | |

Zespół 090 - Ześlizg bel kpl.

Tablica 5 cd.

| Nr na rys. | Nr rysunku lub normy | Nazwa części | Ilość | | sztuk | Nr Kodu Towarowo-Mater. |
|------------|----------------------|---------------------------|-----------------|-----------------|-------|-------------------------|
| | | | Z-276 i Z-276/1 | Z-279 i Z-279/1 | | |
| 41 | S-5276-090-600.00 | Ześlizg bel kpl. | 1 | 1 | 1 | 8245-276-096-005 |
| 42 | E-5276-090-610.00 | Płaskownik lewy spaw. | 1 | 1 | 1 | 8245-276-096-107 |
| 43 | D-5276-090-620.10 | Ześlizg bel spaw. | 1 | 1 | 1 | 8245-276-096-209 |
| 45 | E-5276-090-630.10 | Tuleja blokująca spaw. | 1 | 1 | 1 | 8245-276-096-300 |
| 47 | E-5276-090-100.00 | Płaskownik | 1 | 1 | 1 | 8245-276-091-000 |
| 48 | D-5276-090-106.00 | Sprężyna prawa | 1 | 1 | 1 | 8245-276-091-067 |
| 51 | D-5276-090-107.00 | Sprężyna lewa | 1 | 1 | 1 | 8245-276-091-070 |
| 52 | PN-85/M82105 | Śruba M20x50-8.8-B-Fe/Zn8 | 4 | 4 | 4 | |
| 53 | PN-86/M-82144 | Nakr. M20-8-B-Fe/Zn8 | 4 | 4 | 4 | |
| 55 | PN-77/M-82008 | Podkł. spr. Z 20,5-Fe/Zn8 | 4 | 4 | 4 | |
| 56 | PN-89/M-85023 | Kotek spr. 5x50 | 1 | 1 | 1 | |
| | PN-89/M-85023 | Kotek spr. 8x50 | 1 | 1 | 1 | |



Tablica 6
 Zespół 100-510 Rama podb. kpl.
 100-520 Podbieracz
 110 Ruszt kpl.

Zespół 100-510 - Rama podbieracza kpl.

Tablica 6

| Nr na rys. | Nr rysunku lub normy | Nazwa części | Ilość | | Nr Kodu Towarowo-Mater. |
|------------|----------------------|--|-------|-------|-------------------------|
| | | | Z-276 | Z-279 | |
| | S-5276-100-500.01 | Podbieracz kpl. (tabl. 6) | 1 | 1 | 8245-276-105-008 |
| 1 | A-5270-100-510.00 | Rama podbieracza kpl. | 1 | 1 | 8245-270-105-101 |
| 2 | B-5270-100-560.00 | Rama podbieracza | 1 | 1 | 8245-270-105-600 |
| 3 | D-5270-100-570.01 | Ramię prawe spaw. | 1 | 1 | 8245-270-105-702 |
| | C-5270-100-660.11 | Płyta prawa kpl. | 1 | 1 | 8245-270-106-601 |
| 6 | D-5270-100-186.00 | Sprężyna | 1 | 1 | 8245-270-101-867 |
| 7 | C1-1322-160-730.10 | Kolo blaszane kpl. | 1 | 1 | 8245-223-000-025 |
| 8 | E1-2010-060-144.00 | Rollka napinająca | 1 | 1 | 8245-233-000-094 |
| 9 | PN-85/M-82101 | Śruba M12x55-8.8-B-Fe/Zn8 | 1 | 1 | |
| 10 | PN-85/M-82105 | Śruba M10x30-8.8-B-Fe/Zn8 | 4 | 4 | |
| 11 | PN-85/M-82105 | Śruba M12x40-8.8-B-Fe/Zn8 | 2 | 2 | |
| 12 | BN-76/1902-26 | Śruba z uchem zwijanym CD M8x70-Fe/Zn8 | 1 | 1 | |
| 13 | PN-86/M-82144 | Nakrętka M8-8-B-Fe/Zn8 | 2 | 2 | |
| 14 | PN-85/M-82101 | Śruba M10x35-8.8-B-Fe/Zn8 | 4 | 4 | |

Zespół 100-510 - Rama podbieracza kpl.

Tablica 6 cd.

| Nr na rys. | Nr rysunku lub normy | Nazwa części | Ilość | | Nr Kodu Towarowo-Mater. |
|------------|----------------------|--------------------------------|-------|----------------|-------------------------|
| | | | Z-276 | sztuk Z-279 | |
| 15 | PN-91/M-82004 | Podkładka 30 Fe/Zn8 | 1 | 1 | |
| 16 | PN-78/M-82005 | Podkładka 13 Fe/Zn8 | 1 | 1 | |
| 17 | PN-77/M-82008 | Podkładka spręż. Z 10,2 Fe/Zn8 | 8 | 8 | |
| 18 | PN-77/M-82008 | Podkładka spręż. Z 12,2 Fe/Zn8 | 2 | 2 | |
| 19 | PN-76/M-82001 | Zawlecza S-Zn-6,3x50 | 1 | 1 | |
| 20 | PN-81/M-85111 | Pierścień osadczy spr. Z 95 | 2 | 2 | |

Zespół 100-520 - Podbieracz

Tablica 6 cd.

| Nr na rys. | Nr rysunku lub normy | Nazwa części | Ilość | | Nr Kodu Towarowo-Mater. |
|------------|----------------------|------------------------------|-------|-------|-------------------------|
| | | | Z-276 | Z-279 | |
| | A-5270-100-520.01 | Podbieracz | 1 | 1 | 8245-270-105-203 |
| 21 | A-5270-100-600.01 | Oslona lewa kpl. | 1 | 1 | 8245-270-106-000 |
| 22 | A-5270-100-610.00 | Oslona prawa kpl. | 1 | 1 | 8245-270-106-102 |
| 23 | D-5270-100-620.01 | Dźwigar kpl. | 1 | 1 | 8245-270-106-203 |
| 24 | C-5270-100-630.00 | Tarcza krzywkowa | 1 | 1 | 8245-270-106-305 |
| 25 | D-5270-100-640.00 | Wal kpl. | 1 | 1 | 8245-270-106-408 |
| 26 | D-5270-100-650.01 | Belka sterująca kpl. | 4 | 4 | 8245-270-106-500 |
| 27 | D-5270-100-680.00 | Kolo z=32 kpl. | 1 | 1 | 8245-270-106-805 |
| 28 | E-5270-100-109.01 | Łańcuch | 1 | 1 | 8245-270-101-090 |
| 29 | C-5270-100-130.00 | Oslona | 16 | 16 | 8245-270-101-301 |
| 30 | D-5270-100-131.00 | Palec podbieracza | 32 | 32 | 8245-270-101-314 |
| 31 | D-5270-100-132.00 | Palec podbieracza pojedynczy | 4 | 4 | 8245-270-101-327 |
| 32 | D-5270-100-133.00 | Oprawa I | 1 | 1 | 8245-270-101-330 |
| 33 | D-5270-100-134.00 | Oprawa II | 1 | 1 | 8245-270-101-342 |
| 34 | E-5270-100-136.01 | Tuleja | 12 | 12 | 8245-270-101-368 |

Zespół 100-520 - Podbieracz

Tablica 6 cd.

| Nr na rys. | Nr rysunku lub normy | Nazwa części | Ilość | | Nr Kodu Towarowo-Mater. |
|------------|----------------------|---------------------------|-------|-------|-------------------------|
| | | | Z-276 | Z-279 | |
| 35 | E-5270-100-137.00 | Rura I | 12 | 12 | 8245-270-101-370 |
| 36 | E-5270-100-138.00 | Rura II | 4 | 4 | 8245-270-101-383 |
| 37 | E-5270-100-139.00 | Tuleja dystansowa | 1 | 1 | 8245-270-101-396 |
| 38 | E-5270-100-140.00 | Tulejka | 4 | 4 | 8245-270-101-403 |
| 39 | E-5270-100-141.00 | Nakrętka M12 belki ster. | 4 | 4 | 8245-270-101-416 |
| 40 | 089-000710-0.087 | Podkładka 9x40x4 | 1 | 1 | |
| 41 | 089-000710-0.104 | Podkładka 9x22x4 | 72 | 72 | |
| 42 | 089-000712-0.273 | Podkładka 30x42x1 | 4 | 4 | 8245-223-890-068 |
| 43 | 089-000709-1.082 | Podkładka 8,4x24x3 | 1 | 1 | |
| 44 | PN-85/M-82101 | Śruba M8x55-8.8-B-Fe/Zn8 | 36 | 36 | |
| 45 | PN-85/M-82105 | Śruba M6x16-8.8-B-Fe/Zn8 | 32 | 32 | |
| 46 | PN-85/M-82105 | Śruba M8x16-8.8-B-Fe/Zn8 | 1 | 1 | |
| 47 | PN-85/M-82105 | Śruba M8x25-8.8-B-Fe/Zn8 | 1 | 1 | |
| 48 | PN-85/M-82105 | Śruba M10x20-8.8-B-Fe/Zn8 | 8 | 8 | |

Zespół 100-520 - Podbieracz

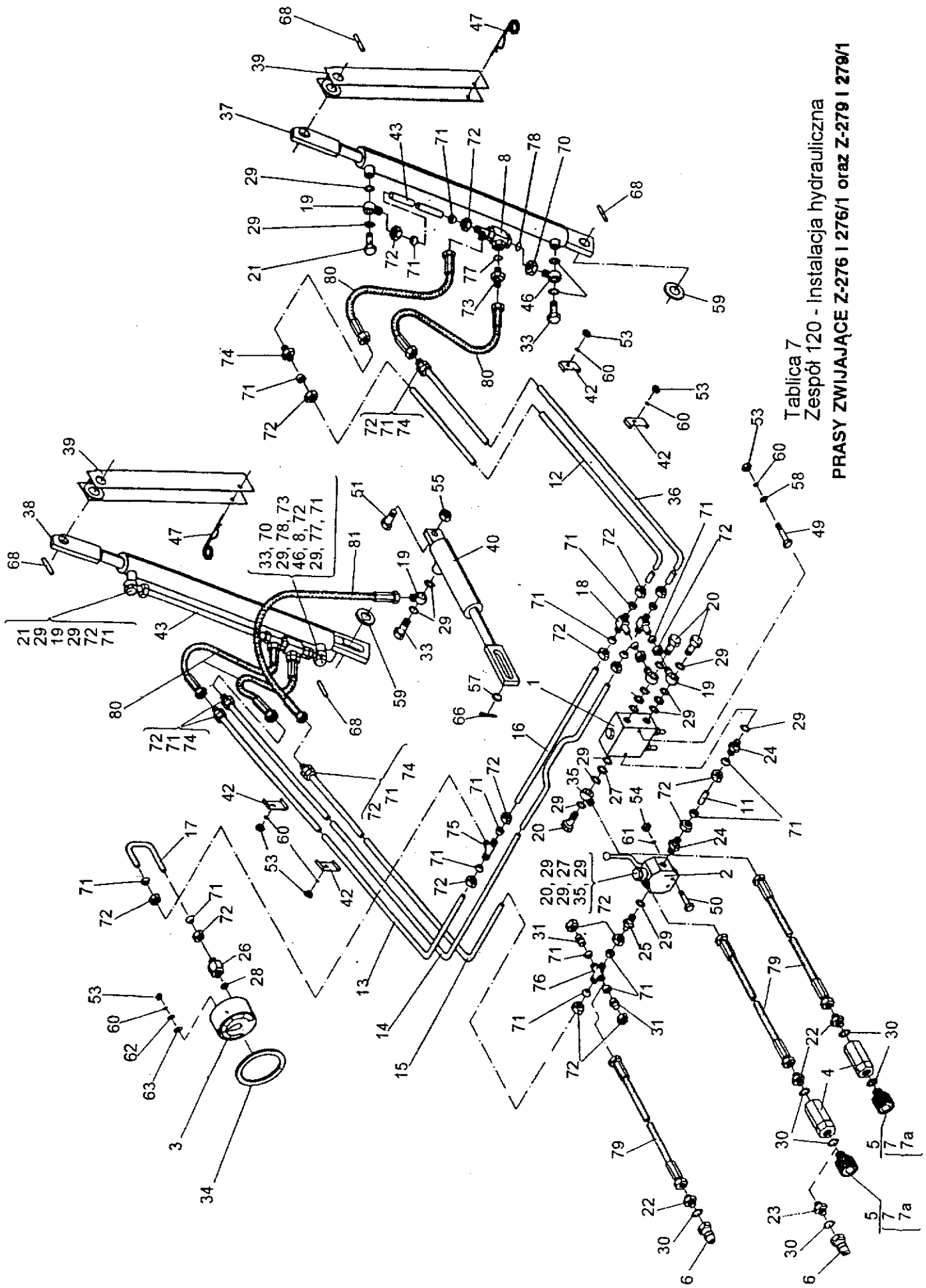
Tablica 6 cd.

| Nr na rys. | Nr rysunku lub normy | Nazwa części | Ilość | | Nr Kodu Towarowo-Mater. |
|------------|----------------------|------------------------------------|-------|----------------|-------------------------|
| | | | Z-276 | sztuk Z-279 | |
| 49 | PN-87/M-82305 | Śruba docisk. M8x25-33H-Fe/Zn8 | 1 | 1 | |
| 50 | PN-85/M-82207 | Wkręt M12x40-8.8-B-Fe/Zn8 | 4 | 4 | |
| 51 | PN-86/M-82144 | Nakrętka M6-8-B-Fe/Zn8 | 32 | 32 | |
| 52 | PN-86/M-82144 | Nakrętka M8-8-B-Fe/Zn8 | 7 | 7 | |
| 53 | PN-85/M-82144 | Nakrętka M10-8-B-Fe/Zn8 | 8 | 8 | |
| 54 | PN-85/M-82175 | Nakrętka samozabezp. M8-8-B-Fe/Zn8 | 37 | 37 | |
| 55 | PN-77/M-82008 | Podkl. spr. Z 6,1-Fe/Zn8 | 64 | 64 | |
| 56 | PN-77/M-82008 | Podkl. spr. Z 8,2-Fe/Zn8 | 7 | 7 | |
| 57 | PN-77/M-82008 | Podkl. spr. Z 10,2-Fe/Zn8 | 8 | 8 | |
| 58 | PN-76/M-82001 | Zawlecza S-Zn-5x45 | 4 | 4 | |
| 59 | PN-70/M-85005 | Wpust pryzm. A 8x7x40 | 1 | 1 | |
| 60 | PN-81/M-85111 | Pierścień os. spr. Z 30 | 3 | 3 | |
| 61 | PN-76/M-86003 | Smarowniczka St M8x1/45° | 1 | 1 | |
| 62 | PN-85/M-86100 | Łożyisko kulk. zw. 6206-2RS | 2 | 2 | |
| 63 | KATALOG SKF | Łożyisko 361201 | 4 | 4 | |

Zespół 110 - Ruszt kpl.

Tablica 6 cd.

| Nr na rys. | Nr rysunku lub normy | Nazwa części | Ilość | | sztuk | Nr Kodu Towarowo-Mater. |
|------------|---|---|-----------------------|-----------------------|-----------------------|--|
| | | | Z-276 i Z-276/1 | Z-279 i Z-279/1 | | |
| 64 | C-5276-110-500.00 C-5279-110-500.00 D-5276-110-510.00 D-5279-110-510.00 E-5270-110-102.00 PN-85/M-82105 PN-86/M-82144 | Ruszt kpl. Ruszt kpl. Ruszt kpl. spaw. Ruszt kpl. spaw. Zawleciska spręż. Śruba M16x80-8.8-B-Fe/Zn8 Nakrętka M16-8-B-Fe/Zn8 | 1 1 2 2 2 | 1 1 2 2 2 | 1 1 2 2 2 | 8245-276-115-06 8245-279-115-05 8245-276-115-108 8245-279-115-107 8245-270-111-020 |



Tablica 7
 Zespół 120 - Instalacja hydrauliczna
 PRASY ZWIJAJĄCE Z-276 I 276/1 oraz Z-279 I 279/1

Zespół 120 - Instalacja hydrauliczna

Tablica 7

| Nr na rys. | Nr rysunku lub normy | Nazwa części | Ilość | | sztuk | Nr Kodu Towarowo-Mater. |
|------------|----------------------|--|-----------------|-----------------|-------|-------------------------|
| | | | Z-276 i Z-276/1 | Z-279 i Z-279/1 | | |
| | A-5276-120-500.02 | Instalacja hydrauliczna kpl. | 1 | | | 8245-276-125-004 |
| 1 | A-5279-120-500.01 | Instalacja hydrauliczna kpl. | 1 | | 1 | 8245-279-125-003 |
| 2 | D-5270-120-510.00 | Zawór regul. ZP-3-00 | 1 | | 1 | 8245-270-125-108 |
| 3 | D-5276-120-520.00 | Rozdzielacz hydraulic. RT-1/1 | 1 | | 1 | 8245-276-125-208 |
| 4 | D-5270-120-530.00 | Manometr M100-TKP/17-G ¹ / ₂ " | 1 | | 1 | 8245-270-125-301 |
| 5 | E-5270-120-540.00 | Filtr hydraulic. FH-160/16.00-40-G ¹ / ₂ " | 2 | | 2 | 8245-270-125-403 |
| | S-5270-120-550.00 | Zawór wtyczka ZSR-6-160-13/200-G ¹ / ₂ " oraz ZSR-6-160-13/200 /na zamówienie/ | 2 | | 2 | 8245-270-125-505 |
| 6 | | Szybkozłącze ZS-16-13/150-G ¹ / ₂ " /kraje zach./ | 1 | | 1 | |
| 7 | | Szybkozłącze RPT-13-2-G ¹ / ₂ " /do Czech i Słowacji/ oraz RPT-13-2 /na zamówienie/ | 3 | | 3 | |
| 7a | E-5270-120-124.00 | Złączka ¹ / ₂ "-M24x1,5 /do poz. 7/ | 2 | | 2 | 8245-270-121-247 |
| 8 | D-5276-120-560.00 | Zamek hydraulic. Z60L kpl. | 2 | | 2 | 8245-276-125-605 |
| 11 | E-5270-120-100.00 | Przewód zaworu | 1 | | 1 | 8245-270-121-002 |
| 12 | D-5276-120-101.02 | Przewód lewy górny | 1 | | 1 | 8245-276-121-013 |
| | D-5279-120-101.01 | Przewód lewy górny | | | | 8245-279-121-012 |
| 13 | D-5276-120-102.02 | Przewód prawy górny | 1 | | 1 | 8245-276-121-026 |

Zespół 120 - Instalacja hydrauliczna

Tablica 7 cd.

| Nr na rys. | Nr rysunku lub normy | Nazwa części | Ilość | | sztuk | Nr Kodu Towarowo-Mater. |
|------------|----------------------|---|-----------------|-----------------|-------|-------------------------|
| | | | Z-276 i Z-276/1 | Z-279 i Z-279/1 | | |
| 13 | D-5279-120-102.01 | Przewód prawy górny | | 1 | 1 | 8245-279-121-025 |
| 14 | D-5276-120-103.02 | Przewód prawy dolny | 1 | | | 8245-276-121-039 |
| | D-5279-120-103.01 | Przewód prawy dolny | | 1 | 1 | 8245-279-121-038 |
| 15 | D-5276-120-104.02 | Przewód pobieracza prawy | 1 | | | 8245-276-121-041 |
| | D-5279-120-104.00 | Przewód pobieracza prawy | | 1 | 1 | 8245-279-121-040 |
| 16 | E-5276-120-105.01 | Przewód środkowy | 1 | | 1 | 8245-276-121-054 |
| 17 | E-5276-120-106.00 | Przewód manometru | 1 | | 1 | 8245-276-121-067 |
| 18 | E-5270-120-107.01 | Trójnik M18x1,5-Ø12 | 2 | | 2 | 8245-270-121-071 |
| 19 | E-5270-120-108.00 | Złączka oczkowa $\frac{3}{8}$ "-45 | 5 | | 5 | 8245-270-121-034 |
| 20 | E-5270-120-109.00 | Śruba złączki $\frac{3}{8}$ "x38 | 4 | | 4 | 8245-270-121-097 |
| 21 | E-5270-120-110.00 | Śruba złączki $\frac{3}{8}$ "x32 | 2 | | 2 | 8245-270-121-104 |
| 22 | E-5270-120-111.00 | Złączka $\frac{1}{2}$ "-M22x1,5 kraj | 2 | | 2 | 8245-270-121-117 |
| | | Złączka $\frac{1}{2}$ "-M22x1,5 kraje zachodnie | 3 | | 3 | 8245-270-121-117 |
| 23 | E-5270-120-112.00 | Złączka $\frac{1}{2}$ " kraje zachodnie | 2 | | 2 | 8245-270-121-120 |
| 24 | E-5270-120-113.00 | Przylączka $\frac{3}{8}$ " M18x1,5 | 2 | | 2 | 8245-270-121-132 |
| 25 | E-5270-120-114.01 | Przylączka $\frac{3}{8}$ " Ø12 | 1 | | 1 | 8245-270-121-145 |
| 26 | E-5270-120-115.00 | Przylączka $\frac{1}{2}$ " M18x1,5 | 1 | | 1 | 8245-270-121-158 |

Zespół 120 - Instalacja hydrauliczna

Tablica 7 cd.

| Nr na rys. | Nr rysunku lub normy | Nazwa części | Ilość | | sztuk | Nr Kodu Towarowo-Mater. |
|------------|----------------------|---|---------|---------|-------|-------------------------|
| | | | Z-276 i | Z-279 i | | |
| 27 | E-5270-120-116.00 | Tulejka dystansowa | 4 | | 4 | 8245-270-121-160 |
| 28 | E-5270-120-117.00 | Uszczelka manometru | 1 | | 1 | 8245-270-121-173 |
| 29 | E-5270-120-118.00 | Podkładka $\frac{3}{8}$ " | 25 | | 25 | 8245-270-121-186 |
| 30 | E-5270-120-119.00 | Podkładka $\frac{1}{2}$ " /kraj/ | 4 | | 4 | 8245-270-121-199 |
| | | Podkładka $\frac{1}{2}$ " /kraje zach./ | 7 | | 7 | |
| 31 | E-5270-120-120.00 | Zaślepka | 2 | | 2 | 8245-270-121-206 |
| 33 | E-5270-120-123.00 | Śruba złączki $\frac{3}{8}$ "x32 z dławieniem | 3 | | 3 | 8245-270-121-234 |
| 34 | E-5276-120-125.00 | Przełotka | 1 | | 1 | 8245-276-121-258 |
| 35 | E-5276-120-128.00 | Złączka oczkowa $\frac{3}{8}$ "-60 | 2 | | 2 | 8245-276-121-286 |
| 36 | D-5276-120-131.00 | Przewód lewy dolny | 1 | | | 8245-276-121-319 |
| | D-5279-120-131.00 | Przewód lewy dolny | | | 1 | 8245-279-121-318 |
| 37 | B-5269-070-510.00 | Cylinder hydraul. tłokowy CJ-S14-40/25/375 | | | 2 | 8245-269-075-103 |
| | B-5270-070-510.00 | Cylinder hydraul. tłokowy CJ-S10-40/25/565 | 2 | | | 8245-270-075-101 |
| 38 | B-5269-070-520.00 | Cylinder hydraul. tłokowy CJ-S15-40/25/375 | | | 2 | 8245-269-075-205 |
| | B-5270-070-520.00 | Cylinder hydraul. tłokowy CJ-S11-40/25/565 | 2 | | | 8245-270-075-203 |
| 39 | D-5269-070-610.00 | Zabezpieczenie spaw. | | | 2 | 8245-269-076-104 |
| | D-5270-070-610.00 | Zabezpieczenie spaw. | 2 | | | 8245-270-076-102 |

Zespół 120 - Instalacja hydrauliczna

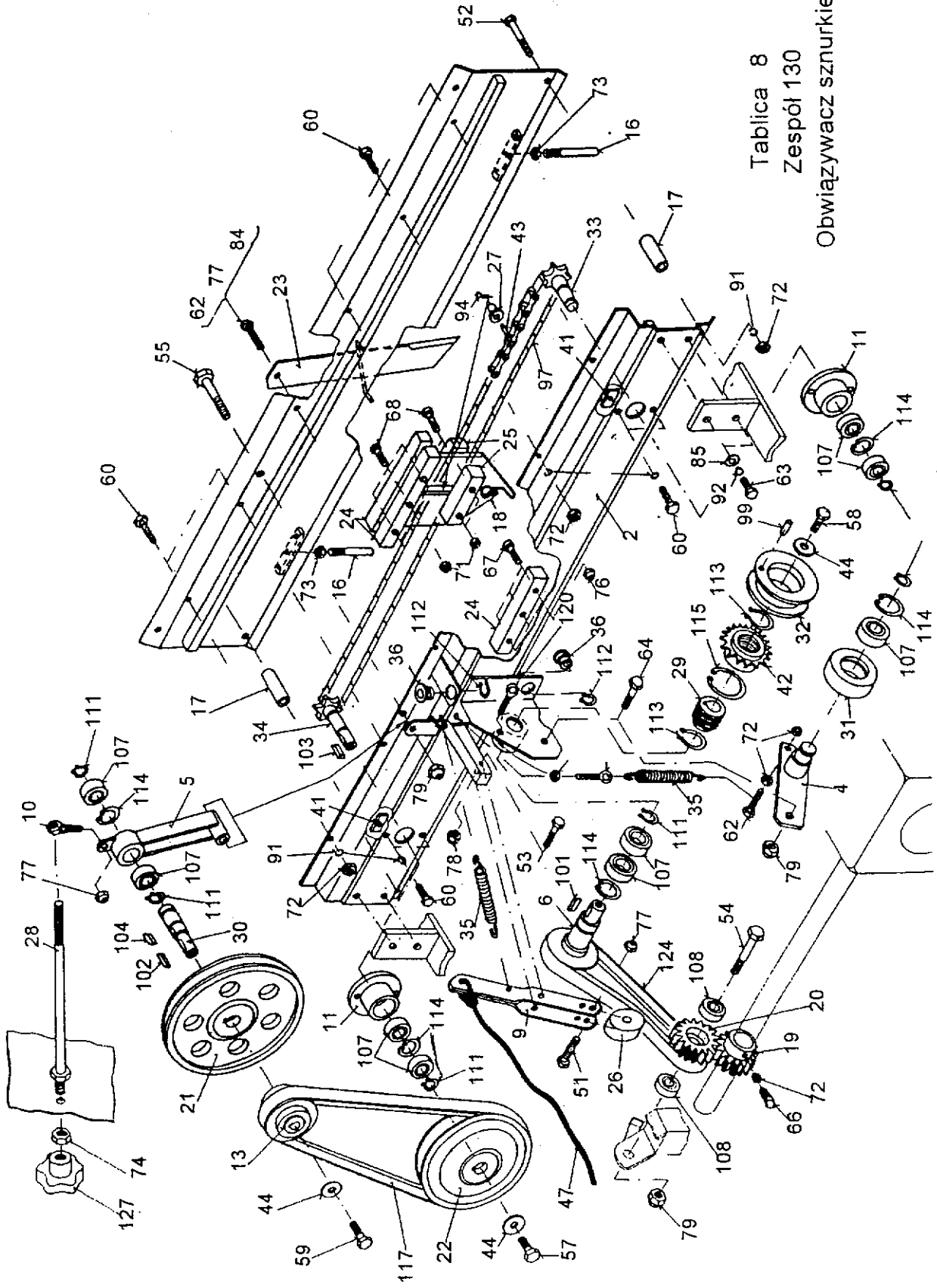
Tablica 7 cd.

| Nr na rys. | Nr rysunku lub normy | Nazwa części | Ilość | | sztuk | Nr Kodu Towarowo-Mater. |
|------------|----------------------|------------------------------------|-----------------|-----------------|-------|-------------------------|
| | | | Z-276 i Z-276/1 | Z-279 i Z-279/1 | | |
| 40 | C-5270-100-530.00 | Cylinder numikowy CN-S08-25/130 | 1 | | 1 | 8245-270-105-305 |
| 42 | E-5276-120-126.00 | Obejma | 4 | | 4 | 8245-276-121-260 |
| 43 | E-5276-120-127.00 | Przewód zamka hydraul. | 2 | | | 8245-276-121-273 |
| 46 | E-5279-120-127.00 | Przewód zamka hydraul. | | 2 | 2 | 8245-279-121-272 |
| 47 | E-5276-120-130.00 | Złączka oczkowa $\frac{3}{8}$ "-53 | 2 | | 2 | 8245-276-121-306 |
| 47 | E-089-000992-0.331 | Zatyczka 6,5-Zn | 2 | | 2 | 8245-223-890-850 |
| 49 | PN-85/M-82101 | Śruba M6x55-8.8-B-Fe/Zn8 | 2 | | 2 | |
| 50 | PN-85/M-82105 | Śruba M8x25-8.8-B-Fe/Zn8 | 2 | | 2 | |
| 51 | PN-85/M-82101 | Śruba M12x55-8.8-B-Fe/Zn8 | 1 | | 1 | |
| 53 | PN-86/M-82144 | Nakrętka M6-8-B-Fe/Zn8 | 6 | | 6 | |
| 54 | PN-86/M-82144 | Nakrętka M8-8-B-Fe/Zn8 | 2 | | 2 | |
| 55 | PN-85/M-82175 | Nakrętka samozab. M12-8-B-Fe/Zn8 | 1 | | 1 | |
| 57 | PN-91/M-82004 | Podkładka 20 | 2 | | 2 | |
| 58 | PN-78/M-82005 | Podkładka 6,4 Fe/Zn8 | 2 | | 2 | |
| 59 | PN-78/M-82005 | Podkładka 31 | 2 | | 2 | |
| 60 | PN-77/M-82008 | Podkładka spręż. Z 6,1 Fe/Zn8 | 6 | | 6 | |
| 61 | PN-77/M-82008 | Podkładka spręż. Z 8,2 Fe/Zn8 | 2 | | 2 | |

Zespół 120 - Instalacja hydrauliczna

Tablica 7 cd.

| Nr na rys. | Nr rysunku lub normy | Nazwa części | Ilość | | sztuk | | Nr Kodu Towarowo-Mater. |
|------------|----------------------|---|---------|---------|---------|---------|-------------------------|
| | | | Z-276 i | Z-276/1 | Z-279 i | Z-279/1 | |
| | | | | | | | |
| 62 | PN-59/M-82030 | Podkładka okr. 6,5 Fe/Zn8 | 2 | | 2 | | |
| 63 | PN-59/M-82030 | Podkładka okr. 8,5 Fe/Zn8 | 2 | | 2 | | |
| 66 | PN-76/M-82001 | Zawlecza S-Zn-6,3x40 | 2 | | 2 | | |
| 68 | PN-89/M-85023 | Kolek sprężysty 8x50 | 4 | | 4 | | |
| 70 | PN-65/M-73109 | Przeciwnakrętka M18x1,5 | 2 | | 2 | | |
| 71 | PN-65/M-73137 | Pierścień zacinający 16-10 | 25 | | 25 | | |
| 72 | PN-65/M-73139 | Nakrętka 16-10 | 25 | | 25 | | |
| 73 | PN-65/M-73140 | Korpus przyłączki 16-10 | 2 | | 2 | | |
| 74 | PN-65/M-73141 | Korpus złączki 16-10 | 5 | | 5 | | |
| 75 | PN-66/M-73147 | Korpus złączki trójnik. 16-10 | 1 | | 1 | | |
| 76 | PN-65/M-73149 | Korpus złączki czwórnik. 16-10 | 1 | | 1 | | |
| 77 | PN-60/M-86961 | Pierścień uszczeln. 13,3x2,4 | 2 | | 2 | | |
| 78 | PN-60/M-86961 | Pierścień uszczeln. 15,3x2,4 | 2 | | 2 | | |
| 79 | BN-81/1903-01 | Przewód giętki AA-10-2000-10/13 kraj | 2 | | 2 | | |
| 80 | BN-81/1903-01 | Przewód giętki AA-10-2000-10/13 kraje zach. | 3 | | 3 | | |
| 81 | BN-81/1903-01 | Przewód giętki AA-10-350-10/10 | 4 | | 4 | | |
| | | Przewód giętki AA-10-1400-10/10 | 1 | | 1 | | |



Tablica 8
Zespół 130
Obwiązywacz sznurkiem

PRASY ZWIJAJĄCE Z-276 I 276/1 oraz Z-279 I 279/1

Zespół 130 - Obwiązywacz sznurkiem

Tablica 8

| Nr na rys. | Nr rysunku lub normy | Nazwa części | Ilość | | sztuk | Nr Kodu Towarowo-Mater. |
|------------|----------------------|--|-----------------|-----------------|-------|-------------------------|
| | | | Z-276 i Z-276/1 | Z-279 i Z-279/1 | | |
| | A-5270-130-500.02 | Obwiązywacz sznurkiem kpl. /z pojemn. sznurka tab. 9/ | 1 | | 1 | 8245-270-135-004 |
| 2 | B-5270-130-530.00 | Rama przednia kpl. sp. | 1 | | 1 | 8245-270-135-300 |
| 3 | D-5270-130-540.00 | Blacha tylna kpl. sp. | 1 | | 1 | 8245-270-135-401 |
| 4 | E-5270-130-550.00 | Napinacz rolki kpl. sp. | 1 | | 1 | 8245-270-135-503 |
| 5 | D-5270-130-560.00 | Ramię koła kpl. sp. | 1 | | 1 | 8245-270-135-605 |
| 6 | E-5270-130-580.00 | Walek napędowy kpl. sp. | 1 | | 1 | 8245-270-135-809 |
| 9 | D-5270-130-610.01 | Dźwignia napin. kpl. sp. | 1 | | 1 | 8245-270-136-107 |
| 10 | E-5270-130-620.00 | Nakrętka kpl. sp. | 1 | | 1 | 8245-270-136-209 |
| 11 | D-5270-130-630.00 | Piasta kpl. sp. | 2 | | 2 | 8245-270-136-300 |
| 13 | E-5270-130-660.00 | Wariator kpl. | 1 | | 1 | 8245-270-136-606 |
| 16 | E-5270-130-128.00 | Pręt | 2 | | 2 | 8245-270-131-286 |
| 17 | E-5270-130-140.00 | Tuleja | 2 | | 2 | 8245-270-131-408 |
| 18 | C-5270-130-160.01 | Prowadnica sznurka | 1 | | 1 | 8245-270-131-601 |
| 19 | D-5270-130-161.00 | Koło zębate napęd. z=22 | 1 | | 1 | 8245-270-131-614 |

Zespół 130 - Obwiązywacz sznurkiem

Tablica 8 cd.

| Nr na rys. | Nr rysunku lub normy | Nazwa części | Ilość | | sztuk | Nr Kodu Towarowo-Mater. |
|------------|----------------------|--------------------|-----------------|-----------------|-------|-------------------------|
| | | | Z-276 i Z-276/1 | Z-279 i Z-279/1 | | |
| 20 | E-5270-130-162.01 | Koło zębate z=24 | 1 | | 1 | 8245-270-131-627 |
| 21 | D-5270-130-163.01 | Koło pasowe dp-250 | 1 | | 1 | 8245-270-131-630 |
| 22 | D-5270-130-164.00 | Koło pasowe dp-200 | 1 | | 1 | 8245-270-131-642 |
| 23 | D-5270-130-166.01 | Nóż sznurka | 1 | | 1 | 8245-270-131-668 |
| 24 | D-5270-130-167.00 | Prowadnica długa | 3 | | 3 | 8245-270-131-670 |
| 25 | E-5270-130-168.00 | Prowadnica krótka | 2 | | 2 | 8245-270-131-683 |
| 26 | E-5270-130-169.00 | Rolka | 1 | | 1 | 8245-270-131-696 |
| 27 | E-5270-130-170.00 | Tulejka | 1 | | 1 | 8245-270-131-703 |
| 28 | E-5270-130-172.00 | Śruba | 1 | | 1 | 8245-270-131-729 |
| 29 | E-5270-130-173.00 | Piasta wolnobiegu | 1 | | 1 | 8245-270-131-731 |
| 30 | E-5270-130-174.00 | Walek | 1 | | 1 | 8245-270-131-744 |
| 31 | E-5270-130-175.00 | Rolka | 1 | | 1 | 8245-270-131-757 |
| 32 | E-5270-130-176.00 | Rolka | 1 | | 1 | 8245-270-131-760 |
| 33 | E-5270-130-177.00 | Walek lewy | 1 | | 1 | 8245-270-131-772 |
| 34 | E-5270-130-178.00 | Walek prawy | 1 | | 1 | 8245-270-131-785 |
| 35 | E-5270-130-180.00 | Sprężyna | 2 | | 2 | 8245-270-131-805 |
| 36 | E-5270-130-181.00 | Przelotka | 2 | | 2 | 8245-270-131-818 |

Zespół 130 - Obwiązywacz sznurkiem

Tablica 8 cd.

| Nr na rys. | Nr rysunku lub normy | Nazwa części | Ilość | | sztuk | | Nr Kodu Towarowo-Mater. |
|------------|----------------------|---------------------------|-----------------|-----------------|-----------------|-----------------|-------------------------|
| | | | Z-276 i Z-276/1 | Z-276 i Z-276/1 | Z-279 i Z-279/1 | Z-279 i Z-279/1 | |
| 41 | E-5270-130-189.01 | Płytki | 4 | | 4 | | 8245-270-131-890 |
| 42 | E-5270-130-190.00 | Wolnobieg 1-rzęd. z=18 | 1 | | 1 | | 8245-270-131-907 |
| 43 | E-5270-130-191.00 | Śworzeń łańcucha | 1 | | 1 | | 8245-270-131-910 |
| 44 | E-5270-130-194.00 | Podkładka okr. 7x30x3 | 3 | | 3 | | 8245-270-131-948 |
| 47 | E-5261-260-107.00 | Linka sterująca | 1 | | 1 | | 8245-261-261-072 |
| 51 | PN-85/M-82101 | Śruba M8x50-8.8-B-Fe/Zn8 | 1 | | 1 | | |
| 52 | PN-85/M-82101 | Śruba M8x60-8.8-B-Fe/Zn8 | 2 | | 2 | | |
| 53 | PN-85/M-82101 | Śruba M10x50-8.8-B-Fe/Zn8 | 1 | | 1 | | |
| 54 | PN-85/M-82101 | Śruba M12x60-8.8-B-Fe/Zn8 | 1 | | 1 | | |
| 55 | PN-85/M-82101 | Śruba M12x80-8.8-B-Fe/Zn8 | 1 | | 1 | | |
| 57 | PN-85/M-82105 | Śruba M6x16-8.8-B-Fe/Zn8 | 1 | | 1 | | |
| 58 | PN-85/M-82105 | Śruba M6x30-8.8-B-Fe/Zn8 | 1 | | 1 | | |
| 59 | PN-85/M-82105 | Śruba M6x50-8.8-B-Fe/Zn8 | 1 | | 1 | | |
| 60 | PN-85/M-82105 | Śruba M8x16-8.8-B-Fe/Zn8 | 5 | | 5 | | |
| 61 | PN-85/M-82105 | Śruba M8x20-8.8-B-Fe/Zn8 | 4 | | 4 | | |

Zespół 130 - Obwiązywacz sznurkiem

Tablica 8 cd.

| Nr na rys. | Nr rysunku lub normy | Nazwa części | Ilość | | sztuk | Nr Kodu Towarowo-Mater. |
|------------|----------------------|----------------------------------|-----------------|-----------------|-------|-------------------------|
| | | | Z-276 i Z-276/1 | Z-279 i Z-279/1 | | |
| 62 | PN-85/M-82105 | Śruba M8x25-8.8-B-Fe/Zn8 | 2 | | 2 | |
| 63 | PN-85/M-82105 | Śruba M10x25-8.8-B-Fe/Zn8 | 4 | | 4 | |
| 64 | PN-85/M-82105 | Śruba M12x30-8.8-B-Fe/Zn8 | 1 | | 1 | |
| 66 | PN-87/M-82305 | Śruba M8x25-8.8-B-Fe/Zn8 | 1 | | 1 | |
| 67 | PN-74/M-82302 | Śruba M6x20-8.8-B-Fe/Zn8 | 3 | | 3 | |
| 68 | PN-74/M-82302 | Śruba M6x35-8.8-B-Fe/Zn8 | 5 | | 5 | |
| 71 | PN-86/M-82144 | Nakrętka M6-8-B-Fe/Zn8 | 5 | | 5 | |
| 72 | PN-86/M-82144 | Nakrętka M8-8-B-Fe/Zn8 | 12 | | 12 | |
| 73 | PN-86/M-82144 | Nakrętka M10-8-B-Fe/Zn8 | 2 | | 2 | |
| 74 | PN-86/M-82144 | Nakrętka M14-8-B-Fe/Zn8 | 1 | | 1 | |
| 76 | PN-85/M-82175 | Nakr. samozabezp. M6-8-B-Fe/Zn8 | 3 | | 3 | |
| 77 | PN-85/M-82175 | Nakr. samozabezp. M8-8-B-Fe/Zn8 | 3 | | 3 | |
| 78 | PN-85/M-82175 | Nakr. samozabezp. M10-8-B-Fe/Zn8 | 1 | | 1 | |
| 79 | PN-85/M-82175 | Nakr. samozabezp. M12-8-B-Fe/Zn8 | 3 | | 3 | |

Zespół 130 - Obwiązywacz sznurkiem

Tablica 8 cd.

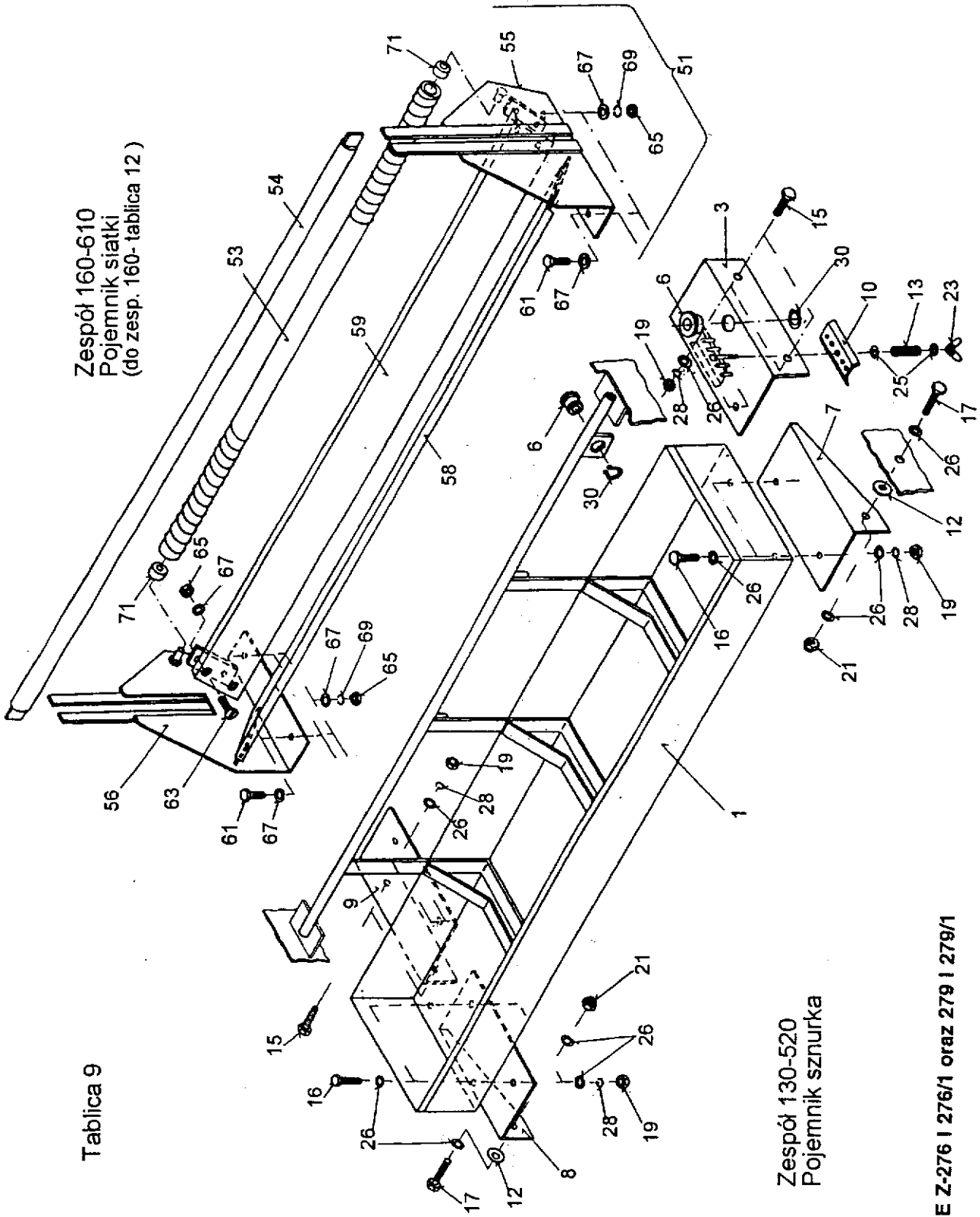
| Nr na rys. | Nr rysunku lub normy | Nazwa części | Ilość | | sztuk | Nr Kodu Towarowo-Mater. |
|------------|----------------------|-----------------------------|---------|---------|-------|-------------------------|
| | | | Z-276 i | Z-276/1 | | |
| 84 | PN-78/M-82005 | Podkładka 8,4-Fe/Zn8 | 5 | | 5 | |
| 85 | PN-78/M-82005 | Podkładka 10,5-Fe/Zn8 | 4 | | 4 | |
| 91 | PN-77/M-82008 | Podkl. spr. Z-8,2-Fe/Zn8 | 9 | | 9 | |
| 92 | PN-77/M-82008 | Podkl. spr. Z-10,2-Fe/Zn8 | 4 | | 4 | |
| 94 | PN-76/M-82001 | Zawleczka S-Zn 2x10 | 1 | | 1 | |
| 97 | PN-77/M-84168 | Łańcuch 10B-130PS | 1 | | 1 | |
| 99 | PN-89/M-85023 | Kolek sprężysty 6x16 | 1 | | 1 | |
| 101 | PN-70/M-85005 | Wpust pryzmat. A5x5x20 | 1 | | 1 | |
| 102 | PN-70/M-85005 | Wpust pryzmat. A5x5x25 | 1 | | 1 | |
| 103 | PN-70/M-85005 | Wpust pryzmat. A6x6x14 | 1 | | 1 | |
| 104 | PN-70/M-85005 | Wpust pryzmat. A6x6x20 | 1 | | 1 | |
| 107 | PN-85/M-86100 | Łożyisko kulk. zw. 6004 2RS | 9 | | 9 | |
| 108 | PN-85/M-86100 | Łożyisko kulk. zw. 6201 2RS | 2 | | 2 | |

Zespół 130 - Obwiązywacz sznurkiem

Tablica 8 cd.

| Nr na rys. | Nr rysunku lub normy | Nazwa części | Ilość | | sztuk | Nr Kodu Towarowo-Mater. |
|------------|----------------------|--|-----------------|-----------------|-------|-------------------------|
| | | | Z-276 i Z-276/1 | Z-279 i Z-279/1 | | |
| 111 | PN-81/M-85111 | Pierścień os. spr. Z-20 | 6 | | 6 | |
| 112 | PN-81/M-85111 | Pierścień os. spr. Z-28 | 2 | | 2 | |
| 113 | PN-81/M-85111 | Pierścień os. spr. Z-35 | 2 | | 2 | |
| 114 | PN-81/M-85111 | Pierścień os. spr. W-42 | 5 | | 5 | |
| 115 | PN-81/M-85111 | Pierścień os. spr. W-80 | 1 | | 1 | |
| 117 | PN-86/M-85200/06 | Pasek klinowy A 1060 | 1 | | 1 | |
| 120 | BN-76/1902-26 | Śruba z uchem zwijającym CD-M8x50-Fe/Zn8 | 1 | | 1 | |
| 121 | BN-76/1902-26 | Śruba z uchem zwijającym CD-M8x60-Fe/Zn8 | 1 | | 1 | |
| 124 | ZN-89/MP-G/Sa-42 | Pasek klinowy SPZ 612 /Ls/ | 1 | | 1 | |
| 127 | Sp. Pracy "Jedlimex" | Pokrętło Ø70-M14 | 1 | | 1 | |

Tablica 9



Zespół 160-610
Pojemnik siatki
(do zesp. 160- tablica 12)

Zespół 130-520
Pojemnik sznurka

Zespół 130 - Pojemnik sznurka

Tablica 9

| Nr na rys. | Nr rysunku lub normy | Nazwa części | Ilość | | sztuk | Nr Kodu Towarowo-Mater. |
|------------|----------------------|--------------------------------|-----------------|-----------------|-------|-------------------------|
| | | | Z-276 i Z-276/1 | Z-279 i Z-279/1 | | |
| 1 | D-5270-130-520.10 | Pojemnik sznurka kpl. sp. | 1 | 1 | 1 | 8245-270-135-208 |
| 3 | E-5270-130-590.02 | Wspornik lewy kpl. sp. | 1 | 1 | 1 | 8245-270-135-900 |
| 6 | E-5270-130-181.00 | Przelotka | 2 | 2 | 2 | 8245-270-131-818 |
| 7 | E-5270-130-184.11 | Wspornik pojemn. lewy | 1 | 1 | 1 | 8245-270-131-846 |
| 8 | E-5270-130-185.11 | Wspornik pojemn. prawy | 1 | 1 | 1 | 8245-270-131-859 |
| 9 | E-5270-130-187.00 | Wspornik prawy | 1 | 1 | 1 | 8245-270-131-874 |
| 10 | E-2023-030-147.00 | Płytki dociskowa | 1 | 1 | 1 | 8245-223-031-471 |
| 12 | 089-000710-2.080 | Podkładka okr. 8,4x24x3 Fe/Zn8 | 2 | 2 | 2 | 8245-223-890-439 |
| 13 | 089-000975-3.811 | Sprężyna | 1 | 1 | 1 | 8245-223-890-246 |

Zespół 130 - Pojemnik sznurka

Tablica 9 cd.

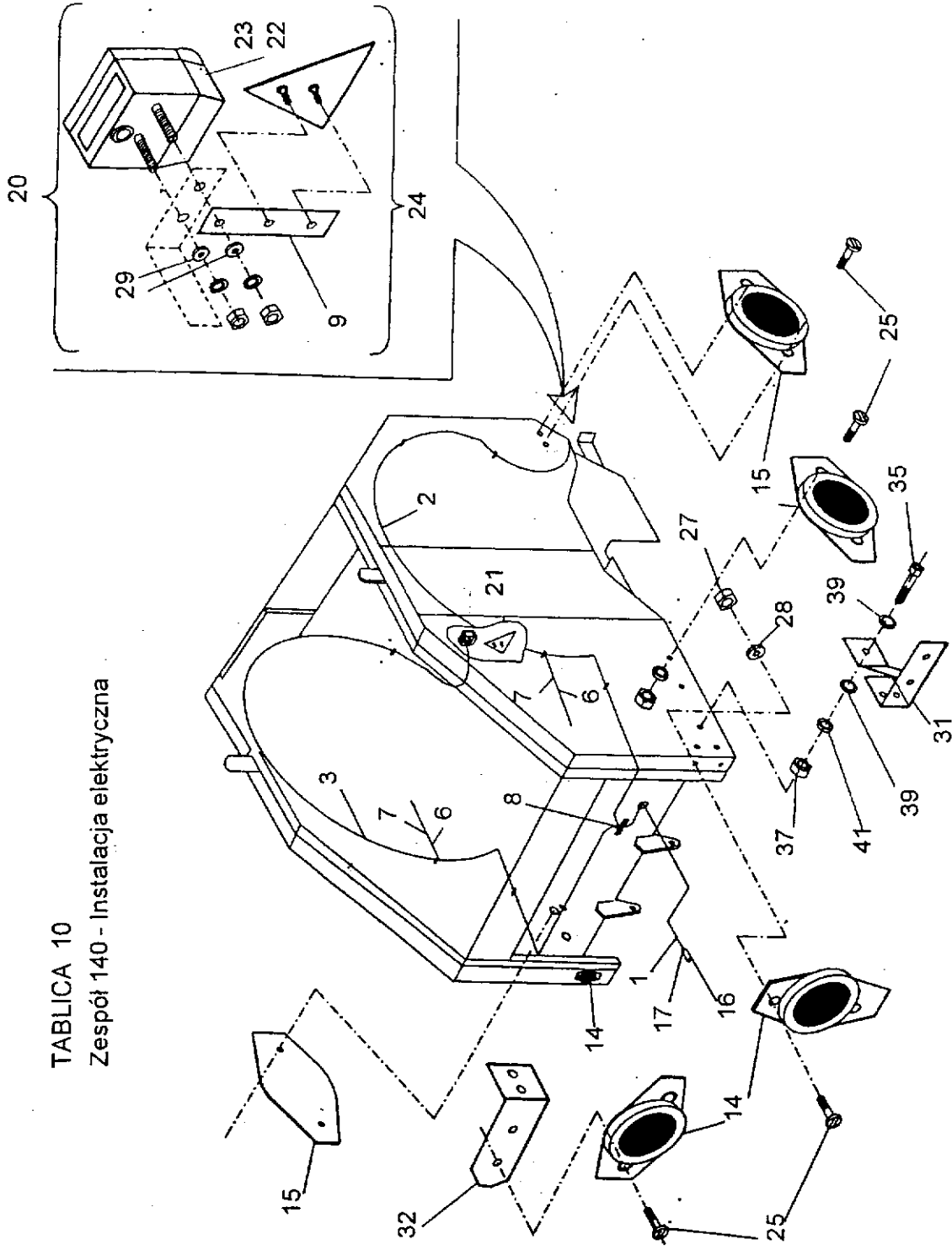
| Nr na rys. | Nr rysunku lub normy | Nazwa części | Ilość | | sztuk | Nr Kodu Towarowo-Mater. |
|------------|----------------------|------------------------------------|-----------------|-----------------|-------|-------------------------|
| | | | Z-276 i Z-276/1 | Z-279 i Z-279/1 | | |
| 15 | PN-85/M-82105 | Śruba M8x20-8.8-B-Fe/Zn8 | 4 | | 4 | |
| 16 | PN-85/M-82105 | Śruba M8x25-8.8-B-Fe/Zn8 | 4 | | 4 | |
| 17 | PN-85/M-82105 | Śruba M8x30-8.8-B-Fe/Zn8 | 2 | | 2 | |
| 19 | PN-86/M-82144 | Nakrętka M8-8-B-Fe/Zn8 | 8 | | 8 | |
| 21 | PN-85/M-82175 | Nakrętka samozabezp. M8-8-B-Fe/Zn8 | 2 | | 2 | |
| 23 | PN-76/M-82439 | Nakrętka skrzydełek. M6-5-Fe/Zn8 | 1 | | 1 | |
| 25 | PN-78/M-82005 | Podkl. okr. 6,4-Fe/Zn8 | 2 | | 2 | |
| 26 | PN-78/M-82005 | Podkl. okr. 8,4-Fe/Zn8 | 10 | | 10 | |
| 28 | PN-77/M-82008 | Podkl. spręż. Z-8,2-Fe/Zn8 | 8 | | 8 | |
| 30 | PN-81/M-85111 | Pierścień os. spr. Z-28 | 2 | | 2 | |

Zespół 160 - Pojemnik siatki

Tablica 9 cd.

| Nr na rys. | Nr rysunku lub normy | Nazwa części | Ilość | | sztuk | Nr Kodu Towarowo-Mater. |
|------------|----------------------|----------------------------|-----------------|-----------------|-------|-------------------------|
| | | | Z-276 i Z-276/1 | Z-279 i Z-279/1 | | |
| 51 | B-5270-160-610.00 | Pojemnik siatki kpl. | 1 | | 1 | 8245-270-166-101 |
| 53 | B-5270-160-640.00 | Rura kpl. spaw. | 1 | | 1 | 8245-270-166-407 |
| 54 | B-5270-160-650.00 | Pręt kpl. spaw. | 1 | | 1 | 8245-270-166-509 |
| 55 | B-5270-160-660.00 | Blacha lewa kpl. sp. | 1 | | 1 | 8245-270-166-600 |
| 56 | B-5270-160-670.00 | Blacha prawa kpl. sp. | 1 | | 1 | 8245-270-166-702 |
| 58 | E-5270-160-102.00 | Blacha przednia | 1 | | 1 | 8245-270-161-020 |
| 59 | D-5270-160-103.00 | Blacha tylna | 1 | | 1 | 8245-270-161-033 |
| 61 | PN-85/M-82105 | Śruba M8x20-8.8-B-Fe/Zn8 | 4 | | 4 | |
| 63 | PN-85/M-82207 | Wkręt M8x25-8.8-B-Fe/Zn8 | 8 | | 8 | |
| 65 | PN-86/M-82144 | Nakrętka M8-8-B-Fe/Zn8 | 12 | | 12 | |
| 67 | PN-78/M-82005 | Podkładka okr. 8,5-Fe/Zn8 | 16 | | 16 | |
| 69 | PN-77/M-82008 | Podkt. spręż. Z-8,2-Fe/Zn8 | 4 | | 4 | |
| 71 | PN-85/M-86100 | Łożysko kulkowe 6200 2RS | 2 | | 2 | |

TABLICA 10
Zespół 140 - Instalacja elektryczna



Zespół 140 - Instalacja elektryczna

Tablica 10

| Nr na rys. | Nr rysunku lub normy | Nazwa części | Ilość | | sztuk | Nr Kodu Towarowo-Mater. |
|------------|----------------------|--------------------------------------|-----------------|-----------------|-------|-------------------------|
| | | | Z-276 i Z-276/1 | Z-279 i Z-279/1 | | |
| | S-5270-140-500.01 | Instalacja elektr. kpl. | 1 | | | 8245-270-145-002 |
| 1 | S-5279-140-500.00 | Instalacja elektr. kpl. | 1 | | 1 | 8245-279-145-000 |
| 2 | D-5270-140-510.00 | Przewód główny kpl. | 1 | | 1 | 8245-270-145-104 |
| | D-5270-140-530.00 | Wiązka przewodów lewa kpl. | 1 | | | 8245-270-145-308 |
| | D-5279-140-530.00 | Wiązka przewodów lewa kpl. | 1 | | 1 | 8245-279-145-305 |
| 3 | D-5270-140-540.00 | Wiązka przewodów prawa kpl. | 1 | | | 8245-270-145-400 |
| | D-5279-140-540.00 | Wiązka przewodów prawa kpl. | 1 | | 1 | 8245-279-145-407 |
| 6 | WSK-5502-80 | Opaska 120 | 5 | | 5 | |
| 7 | Zn-82/2884/100201 | Spinka A | 5 | | 5 | |
| 8 | 7051/05-00-004 | Złącze płytkowe 4-zacisk. typ 507.00 | 1 | | 1 | 8247-051-050-071 |
| 9 | E-5270-140-101.01 | Pasek | 2 | | 2 | 8245-270-141-011 |

Zespół 140 - Instalacja elektryczna

Tablica 10 cd.

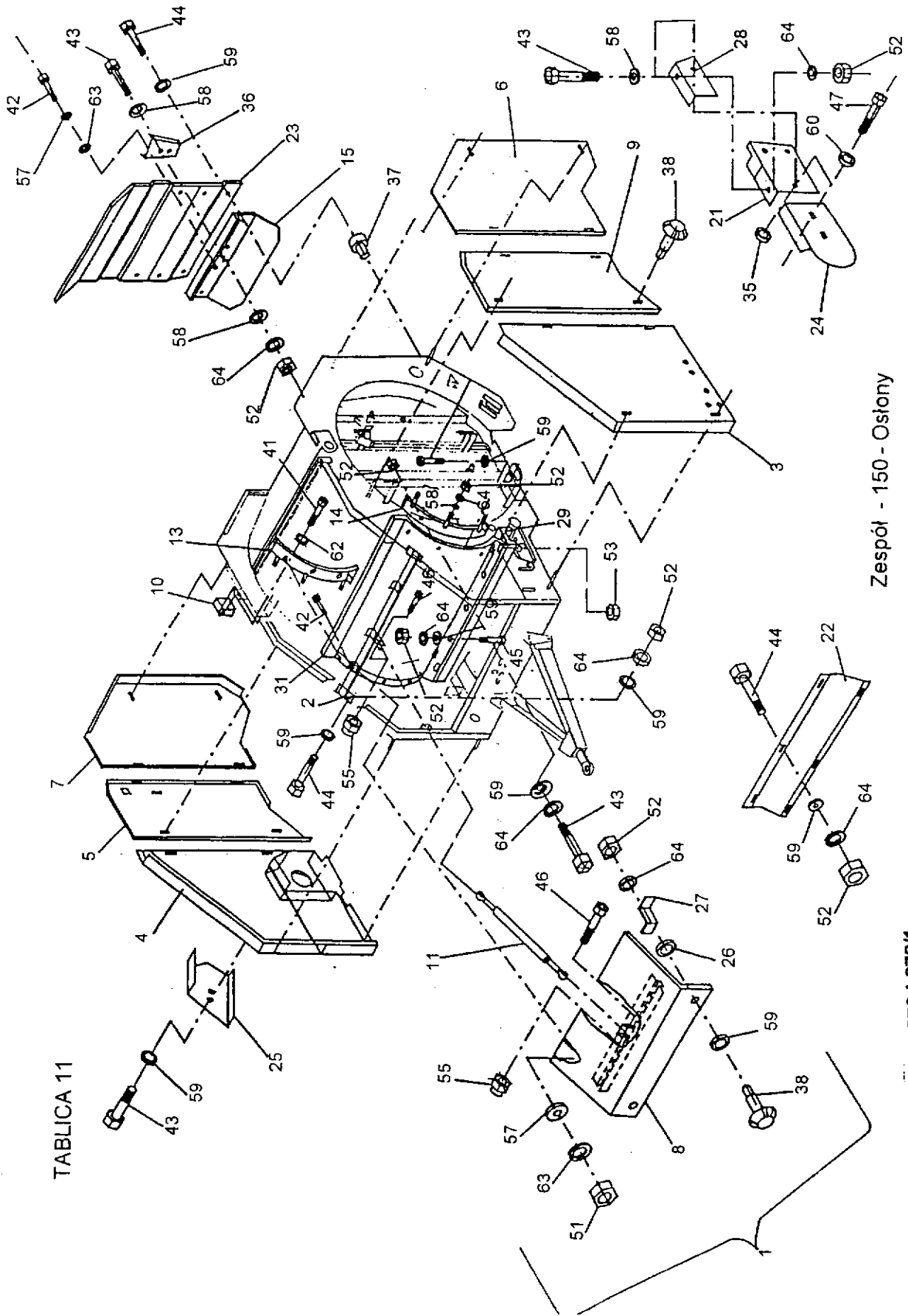
| Nr na rys. | Nr rysunku lub normy | Nazwa części | Ilość | | sztuk | Nr Kodu Towarowo-Mater. |
|------------|---------------------------------------|---|-----------------|-----------------|-------|-------------------------|
| | | | Z-276 i Z-276/1 | Z-279 i Z-279/1 | | |
| 14 | Wital W-wa | Urządź. odblask. okr. białe 110-75-IA-L | 4 | | 4 | |
| 15 | Wital W-wa | Urządź. odblask. okr. żółte | 4 | | 4 | |
| 16 | PN-83/S-76005 | Wtyczka złącza wtyczk. 12N | 1 | | 1 | |
| 17 | BN-89/3687-27 | Oslona B 12/20-c | 1 | | 1 | |
| 20 | ZOS Promot Białystok PN-93/E-85101 | Lampa tylna zesp. LT-70 lewa kpl. Żarówka jednoświetłowa P25-1-12V-21W BA-15s/19 | 1 | | 1 | |
| 21 | PN-93/E-85102 | Żarówka rurkowa C11-12V-5W SV8 5/8 | 1 | | 1 | |
| | ZOS Promot Białystok PN-93/E-85101 | Lampa tylna zesp. LT-70 prawa kpl. Żarówka jednoświetłowa P25-1-12V-21W BA-15s/19 | 2 | | 2 | |
| | PN-93/E-85102 | Żarówka rurkowa C11-12V-5W SV8 5/8 | | | 1 | |
| | | | | | 1 | |

Zespół 140 - Instalacja elektryczna

Tablica 10 cd.

| Nr na rys. | Nr rysunku lub normy | Nazwa części | Ilość | | Nr Kodu Towarowo-Mater. |
|------------|----------------------|---|-----------------|-----------------|-------------------------|
| | | | Z-276 i Z-276/1 | Z-279 i Z-279/1 | |
| 24 | Wital W-wa | Urządź. odbiask. trójkątne UT-150-III-A | 2 | 2 | |
| 25 | PN-85/M-82215 | Wkręt M5x16-4,8-B-Fe/Zn8 | 12 | 12 | |
| 26 | PN-85/M-82215 | Wkręt M5x25-4,8-B-Fe/Zn8 | 2 | 2 | |
| 27 | PN-86/M-82144 | Nakrętka M5-5-B-Fe/Zn8 | 14 | 14 | |
| 28 | PN-77/M-82008 | Podkl. spr. Z-5,1-Fe/Zn8 | 14 | 14 | |
| 29 | PN-59/M-82030 | Podkl. okr. 6,5 Fe/Zn8 | 4 | 4 | |
| 31 | E-5276-150-680.00 | Wspornik lewy (tylko kraj) | 1 | 1 | 8245-276-156-804 |
| 32 | E-5276-150-120.00 | Wspornik prawy (tylko kraj) | 1 | 1 | 8245-276-156-209 |
| 35 | PN-85/M-82105 | Śruba M6x16-8.8-B-Fe/Zn8 | 5 | 5 | |
| 37 | PN-86/M-82144 | Nakrętka M6-8-B-Fe/Zn8 | 5 | 5 | |
| 39 | PN-78/M-82005 | Podkl. okr. 6,4 Fe/Zn8 | 10 | 10 | |
| 41 | PN-77/M-82008 | Podkl. spr. Z-6,1 Fe/Zn8 | 5 | 5 | |

TABLICA 11



Zespół - 150 - Ostony

PRASY ZWIJAJĄCE Z-276 I 276/1 oraz 279 I 279/1

Zespół 150 - Osłony kompletne

Tablica 11

| Nr na rys. | Nr rysunku lub normy | Nazwa części | Ilość | | sztuk | Nr Kodu Towarowo-Mater. |
|------------|----------------------|--|-----------------|-----------------|-------|-------------------------|
| | | | Z-276 i Z-276/1 | Z-279 i Z-279/1 | | |
| | A-5276-150-500.03 | Osłony kpl. | 1 | | | 8245-276-155-009 |
| | A-5279-150-500.02 | Osłony kpl. ^{1/} | | 1 | | 8245-279-155-008 |
| | B-5279-150-800.01 | Osłony kpl. ^{2/} | | 1 | | 8245-279-158-000 |
| 1 | B-5270-150-510.01 | Pokrywa kpl. / z poz. 2/ | 1 | | | 8245-270-155-102 |
| | B-5269-150-510.01 | Pokrywa kpl. / z poz. 2/ | | 1 | | 8245-269-155-104 |
| 2 | D-5270-150-520.10 | Belka poprzeczna spaw. | 1 | | | 8245-276-155-204 |
| 3 | E-5276-150-590.10 | Osłona lewa przedn. kpl. | 1 | | | 8245-276-155-905 |
| | E-5279-150-590.00 | Osłona lewa przedn. kpl. | | 1 | | 8245-279-155-904 |
| 4 | D-5276-150-600.11 | Osłona prawa przedn. kpl. | 1 | | | 8245-276-156-101 |
| | C-5279-150-600.01 | Osłona prawa przedn. kpl. | | 1 | | 8245-279-156-009 |
| 5 | E-5276-150-610.10 | Osłona środkowa prawa kpl. | 1 | | | 8245-276-156-101 |
| | E-5279-150-610.00 | Osłona środkowa prawa kpl. ^{1/} | | 1 | | 8245-279-156-100 |
| | E-5276-150-710.00 | Osłona środkowa prawa kpl. ^{2/} | | 1 | | 8245-276-157-102 |
| 6 | E-5276-150-620.00 | Osłona lewa tylna kpl. | 1 | | | 8245-276-156-203 |
| | E-5279-150-620.00 | Osłona lewa tylna kpl. ^{1/} | | 1 | | 8245-279-156-202 |
| | E-5279-150-720.00 | Osłona lewa tylna kpl. ^{2/} | | 1 | | 8245-279-157-203 |

Zespół 150 - Oslony kompletne

Tablica 11 cd.

| Nr na rys. | Nr rysunku lub normy | Nazwa części | Ilość | | sztuk | Nr Kodu Towarowo-Mater. |
|------------|----------------------|--|---------|---------|-------|-------------------------|
| | | | Z-276 i | Z-279 i | | |
| 7 | E-5276-150-630.00 | Oslona prawa tylna kpl. | 1 | | | 8245-276-156-305 |
| | E-5279-150-630.00 | Oslona prawa tylna kpl. ^{1/} | | 1 | | 8245-279-156-304 |
| | E-5279-150-730.00 | Oslona prawa tylna kpl. ^{2/} | | 1 | | 8245-279-157-305 |
| 8 | B-5270-150-640.10 | Pokrywa spaw. | 1 | | | 8245-270-156-409 |
| | B-5269-150-640.10 | Pokrywa spaw. | | 1 | | 8245-269-156-400 |
| 9 | D-5276-150-670.10 | Oslona środkowa lewa kpl. | 1 | | | 8245-276-156-702 |
| | E-5276-150-670.00 | Oslona środkowa lewa kpl. ^{1/} | | 1 | | 8245-279-156-701 |
| | E-5276-150-770.00 | Oslona środkowa lewa kpl. ^{2/} | | 1 | | 8245-279-157-702 |
| 10 | S-5270-150-750.00 | Licznik bel kpl. | 1 | | | 8245-270-157-501 |
| 11 | D-5270-150-700.00 | Cylinder hydrauliczny pneumat. F.A 21141 | 1 | | | 8245-270-157-002 |
| 13 | D-5276-150-780.00 | Blacha prawa kpl. spaw. | 1 | | | 8245-276-157-805 |
| | D-5279-150-780.00 | Blacha prawa kpl. spaw. | | 1 | | 8245-279-157-804 |
| 14 | D-5276-150-790.00 | Blacha lewa kpl. spaw. | 1 | | | 8245-276-157-907 |
| | D-5279-150-790.00 | Blacha lewa kpl. spaw. | | 1 | | 8245-279-157-906 |
| 15 | D-5276-150-690.00 | Oslona tylna dolna kpl. | 1 | | | 8245-276-156-906 |
| 21 | D-5276-150-106.02 | Oslona lewa dolna | 1 | | | 8245-276-151-061 |
| 23 | D-5276-150-111.01 | Oslona tylna górna | 1 | | | 8245-276-151-110 |

Zespół 150 - Oslony kompletne

Tablica 11 cd.

| Nr na rys. | Nr rysunku lub normy | Nazwa części | Ilość | | Nr Kodu Towarowo-Mater. |
|------------|----------------------------|---|-----------------|-----------------|-------------------------|
| | | | Z-276 i Z-276/1 | Z-279 i Z-279/1 | |
| 23 | D-5279-150-111.01 | Oslona tylna | 1 | 1 | 8245-279-151-119 |
| 24 | D-5270-150-112.00 | Oslona podbieracza ^{3/} | 1 | 1 | 8245-270-151-124 |
| 25 | E-5270-150-144.02 | Oslona prawa dolna | 1 | 1 | 8245-270-151-149 |
| 26 | E-5270-150-148.00 | Podkladka | 2 | 2 | 8245-270-151-486 |
| 27 | E-5270-150-149.00 | Plaskownik | 2 | 2 | 8245-270-151-499 |
| 28 | E-5276-150-156.00 | Oslona napędu podbieracza ^{4/} | 1 | | 8245-276-151-560 |
| 29 | D-5276-150-161.00 | Ceownik ^{5/} | 1 | 1 | 8245-276-151-619 |
| 31 | D-5276-150-200.00 | Blacha | 1 | | 8245-276-152-006 |
| | D-5279-150-200.00 | Blacha | | 1 | 8245-279-152-005 |
| 35 | E-2023-070-174.00 | Pierścień ^{4/} | 3 | 3 | 8245-223-071-741 |
| 36 | 1692 080 Mi | Gniazdo trójkąta | 1 | 1 | |
| 37 | 6 420 397 | Nit M8x11x17 wg Gesipa | 16 | 12 | |
| 38 | Spóldzie. Pracy "Jedlimex" | Pokręto Ø45 - M8x16 | 14 | 14 | |
| 41 | PN-85/M-82105 | Śruba M4x10-8.8-B-Fe/Zn8 | 2 | 2 | |
| 42 | PN-85/M-82105 | Śruba M6x16-8.8-B-Fe/Zn8 | 6 | 3 | |
| 43 | PN-85/M-82105 | Śruba M8x16-8.8-B-Fe/Zn8 | 13 | 13 | |

Zespół 150 - Osłony kompletne

Tablica 11 cd.

| Nr na rys. | Nr rysunku lub normy | Nazwa części | Ilość | | sztuk | Nr Kodu Towarowo-Mater. |
|------------|----------------------|-----------------------------|-----------------|-----------------|-------|-------------------------|
| | | | Z-276 i Z-276/1 | Z-279 i Z-279/1 | | |
| 44 | PN-85/M-82105 | Śruba M8x20-8.8-B-Fe/Zn8 | 12 | | 12 | |
| 45 | PN-85/M-82105 | Śruba M8x25-8.8-B-Fe/Zn8 | 3 | | 3 | |
| 46 | PN-85/M-82105 | Śruba M8x30-8.8-B-Fe/Zn8 | 2 | | 2 | |
| 47 | PN-85/M-82105 | Śruba M10x16-8.8-B-Fe/Zn8 | 2 | | 2 | |
| 48 | PN-85/M-82105 | Śruba M10x20-8.8-B-Fe/Zn8 | 3 | | 3 | |
| 49 | PN-85/M-82105 | Śruba M10x45-8.8-B-Fe/Zn8 | 4 | | 4 | |
| 51 | PN-86/M-82144 | Nakrętka M6-8-B-Fe/Zn8 | 3 | | 3 | |
| 52 | PN-86/M-82144 | Nakrętka M8-8-B-Fe/Zn8 | 11 | | 11 | |
| 53 | PN-86/M-82144 | Nakrętka M10-8-B-Fe/Zn8 | 4 | | 4 | |
| 55 | PN-85/M-82175 | Nakrętka sam. M8-8-B-Fe/Zn8 | 2 | | 2 | |
| 57 | PN-59/M-82030 | Podkładka okr. 6,5 Fe/Zn8 | 6 | | 3 | |
| 58 | PN-78/M-82005 | Podkładka okr. 8,4 Fe/Zn8 | 13 | | 13 | |
| 59 | PN-59/M-82030 | Podkładka okr. 8,5 Fe/Zn8 | 24 | | 24 | |
| 60 | PN-59/M-82030 | Podkładka okr. 10,5 Fe/Zn8 | 5 | | 5 | |
| 62 | PN-77/M-82008 | Podkł. spr. Z 4,1 Fe/Zn8 | 2 | | 2 | |
| 63 | PN-77/M-82008 | Podkł. spr. Z 6,1 Fe/Zn8 | 6 | | 3 | |
| 64 | PN-77/M-82008 | Podkł. spr. Z 8,2 Fe/Zn8 | 8 | | 8 | |

1/ do pras z kołami 10,0-15

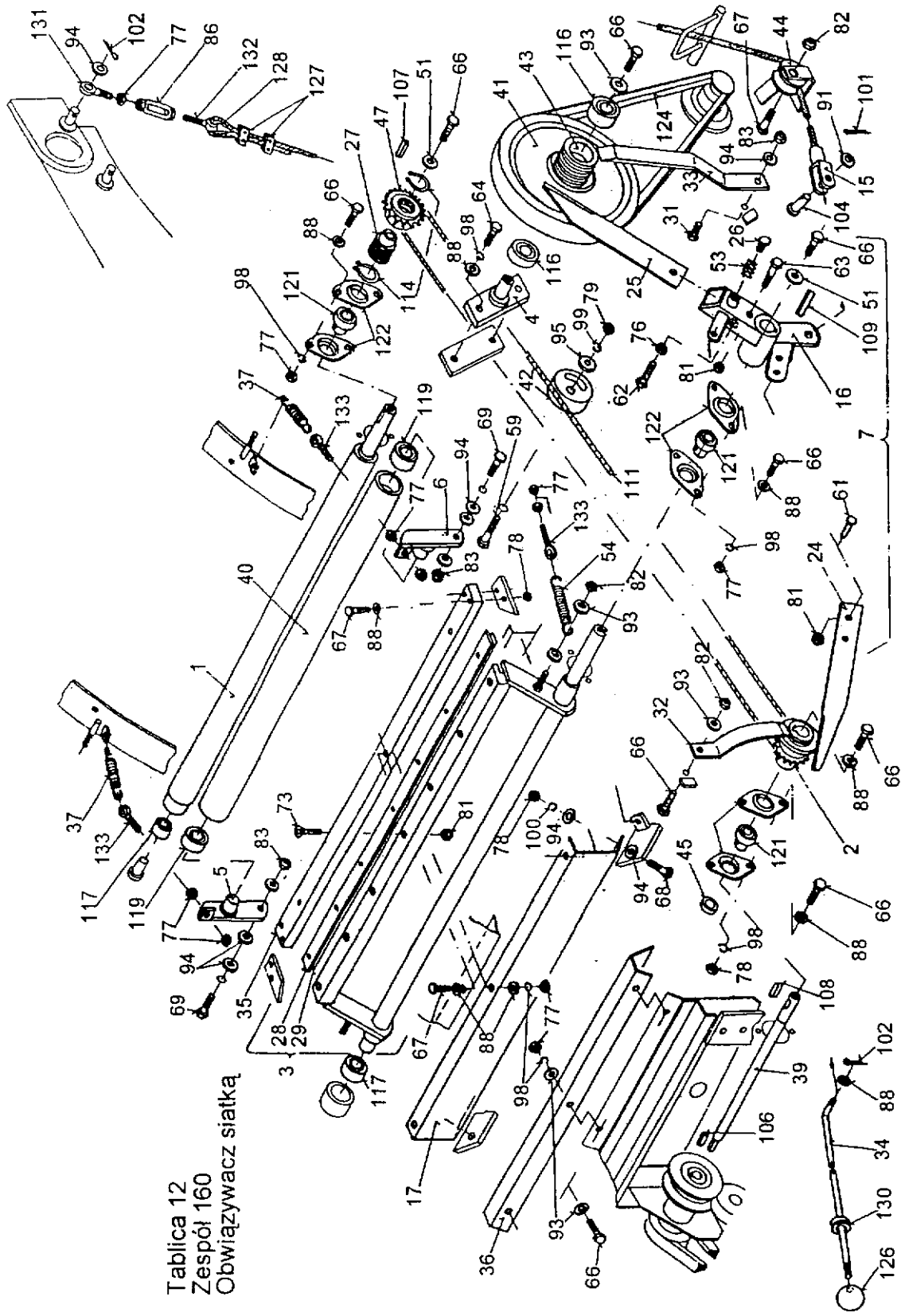
3/ do pras Z-276/1 i Z-279/1 nie montować

2/ do pras z kołami 14,0-16

4/ do pras Z-276 i Z-279 nie montować

5/ nie montować do pras z obwiązywaczem siatki

PRASY ZWIJAJĄCE Z-276 i 276/1 oraz 279 i 279/1



Tablica 12
Zespół 160
Obwiązywacz siatki

PRASY ZWIJAJĄCE Z-276 I 276/1 oraz Z-279 I 279/1

Zespół 160 - Obwiązywacz siatką (na zamówienie)

Tablica 12

| Nr na rys. | Nr rysunku lub normy | Nazwa części | Ilość | | Nr Kodu Towarowo-Mater. |
|------------|----------------------|---|-----------------|--------------------------|-------------------------|
| | | | Z-276 i Z-276/1 | sztuk Z-279 i Z-279/1 | |
| | A-5276-160-520.02 | Obwiązywacz siatką kpl. mont. /z pojemn. siatki tabl. 9/ | 1 | | 8245-276-165-200 |
| | A-5279-160-520.01 | Obwiązywacz siatką kpl. mont. /z pojemn. siatki tabl. 9/ | | 1 | 8245-279-165-200 |
| 1 | D-5270-160-530.00 | Rolla gumowana | 1 | 1 | 8245-270-165-304 |
| 2 | D-5270-160-550.00 | Piasta sterująca kpl. sp. | 1 | 1 | 8245-270-165-508 |
| 3 | C-5270-160-560.00 | Wspornik z nożem kpl. | 1 | 1 | 8245-270-165-600 |
| 4 | D-5270-160-570.00 | Czop kpl. spaw. | 1 | 1 | 8245-270-165-701 |
| 5 | D-5270-160-580.00 | Ramię prawe | 1 | 1 | 8245-270-165-803 |
| 6 | D-5270-160-590.00 | Ramię lewe | 1 | 1 | 8245-270-165-905 |
| 7 | B-5270-160-600.00 | Dźwignia sterująca kpl. mont. | 1 | 1 | 8245-270-166-000 |

Zespół 160 - Obwiązywacz siatką

Tablica 12 cd.

| Nr na rys. | Nr rysunku lub normy | Nazwa części | Ilość | | sztuk | Nr Kodu Towarowo-Mater. |
|------------|----------------------|---------------------------------|-----------------|-----------------|-------|-------------------------|
| | | | Z-276 i Z-276/1 | Z-279 i Z-279/1 | | |
| 15 | E-5269-160-680.00 | Linka kpl. | | 1 | 1 | 8245-269-166-806 |
| | E-5270-160-690.00 | Linka kpl. | 1 | | | 8245-270-166-906 |
| 16 | E-5270-160-700.01 | Korpus dźwigni steruj. kpl. sp. | 1 | | 1 | 8245-270-167-000 |
| 17 | E-5270-160-710.01 | Blacha dolna kpl. sp. | 1 | | 1 | 8245-270-167-102 |
| 24 | D-5270-160-124.01 | Dźwignia blokująca | 1 | | 1 | 8245-270-161-240 |
| 25 | D-5270-160-125.00 | Dźwignia sterująca | 1 | | 1 | 8245-270-161-252 |
| 26 | E-5270-160-131.00 | Korek | 1 | | 1 | 8245-270-161-313 |
| 27 | D-5270-160-142.00 | Piasta | 1 | | 1 | 8245-270-161-428 |
| 28 | D-5270-160-147.00 | Nóż | 1 | | 1 | 8245-270-161-471 |
| 29 | E-5270-160-225.00 | Taśma /do noża o grub. 2 mm/ | 1 | | 1 | 8245-270-162-253 |
| 31 | E-5270-160-188.00 | Śruba specj. M10x30 | 1 | | 1 | 8245-270-161-881 |
| 32 | D-5270-160-190.00 | Prowadnica noża I | 1 | | 1 | 8245-270-161-901 |
| 33 | D-5270-160-191.10 | Prowadnica noża II | 1 | | 1 | 8245-270-161-914 |
| 34 | D-5276-160-192.01 | Cięgno | 1 | | 1 | 8245-276-161-925 |
| 35 | D-5270-160-195.00 | Przeciwnóż | 1 | | 1 | 8245-270-161-955 |

Zespół 160 - Obwiązywacz siatki

Tablica 12 cd.

| Nr na rys. | Nr rysunku lub normy | Nazwa części | Ilość | | sztuk | Nr Kodu Towarowo-Mater. |
|------------|----------------------|-----------------------------|---------|---------|-------|-------------------------|
| | | | Z-276 i | Z-276/1 | | |
| 36 | D-5276-160-197.01 | Oslona | 1 | | 1 | 8245-276-161-979 |
| 37 | E-5270-160-199.01 | Sprężyna II | 2 | | 2 | 8245-270-161-996 |
| 39 | D-5270-160-201.00 | Walek napędowy | 1 | | 1 | 8245-270-162-019 |
| 40 | D-5270-160-202.00 | Rolla | 1 | | 1 | 8245-270-162-021 |
| 41 | E-5270-160-203.10 | Koło pasowe | 1 | | 1 | 8245-270-162-034 |
| 42 | E-2010-060-144.00 | Napinacz | 1 | | 1 | 8245-223-000-094 |
| 43 | D-5270-160-206.10 | Oprawa | 1 | | 1 | 8245-270-162-062 |
| 44 | D-5270-160-207.00 | Krażek | 1 | | 1 | 8245-270-162-075 |
| 45 | E-5270-160-224.00 | Tulejka /do łożysk import / | 1 | | 1 | 8245-270-162-240 |
| 47 | D-5270-130-190.00 | Wolnobieg 1-rzęd. z=18 | 1 | | 1 | 8245-270-131-907 |
| 51 | E-089-000709-1.082 | Podkl. okr. 8,4x24x3 | 3 | | 3 | 8245-223-890-159 |
| 53 | E-089-000975-3.913 | Sprężyna | 1 | | 1 | 8245-223-890-259 |
| 54 | E-089-000976-5.510 | Sprężyna | 2 | | 2 | 8245-223-890-363 |

Zespół 160 - Obwiązywacz siatką

Tablica 12 cd.

| Nr na rys. | Nr rysunku lub normy | Nazwa części | Ilość | | sztuk | Nr Kodu Towarowo-Mater. |
|------------|----------------------|---------------------------|-----------------|-----------------|-------|-------------------------|
| | | | Z-276 i Z-276/1 | Z-279 i Z-279/1 | | |
| 57 | PN-85/M-82101 | Śruba M6x30-8.8-B-Fe/Zn8 | 1 | | 1 | |
| 58 | PN-85/M-82101 | Śruba M8x40-8.8-B-Fe/Zn8 | 1 | | 1 | |
| 59 | PN-85/M-82101 | Śruba M12x60-8.8-B-Fe/Zn8 | 1 | | 1 | |
| 61 | PN-85/M-82105 | Śruba M6x20-8.8-B-Fe/Zn8 | 2 | | 2 | |
| 62 | PN-85/M-82105 | Śruba M6x25-8.8-B-Fe/Zn8 | 1 | | 1 | |
| 63 | PN-85/M-82105 | Śruba M6x30-8.8-B-Fe/Zn8 | 1 | | 1 | |
| 64 | PN-85/M-82105 | Śruba M8x12-8.8-B-Fe/Zn8 | 2 | | 2 | |
| 66 | PN-85/M-82105 | Śruba M8x20-8.8-B-Fe/Zn8 | 18 | | 18 | |
| 67 | PN-85/M-82105 | Śruba M8x40-8.8-B-Fe/Zn8 | 3 | | 3 | |
| 68 | PN-85/M-82105 | Śruba M10x30-8.8-B-Fe/Zn8 | 2 | | 2 | |
| 69 | PN-85/M-82105 | Śruba M10x35-8.8-B-Fe/Zn8 | 2 | | 2 | |
| 70 | PN-85/M-82105 | Śruba M10x45-8.8-B-Fe/Zn8 | (4) | | (4) | |
| 73 | PN-85/M-82207 | Wkręt M6x30-8.8-B-Fe/Zn8 | 7 | | 7 | |
| 76 | PN-86/M-82144 | Nakrętka M6-8-B-Fe/Zn8 | 1 | | 1 | |
| 77 | PN-86/M-82144 | Nakrętka M8-8-B-Fe/Zn8 | 21 | | 21 | |

Zespół 160 - Obwiązywacz siatką

Tablica 12 cd.

| Nr na rys. | Nr rysunku lub normy | Nazwa części | Ilość | | Nr Kodu Towarowo-Mater. |
|------------|----------------------|-------------------------------------|-----------------|--------------------------|-------------------------|
| | | | Z-276 i Z-276/1 | sztuk Z-279 i Z-279/1 | |
| 78 | PN-86/M-82144 | Nakrętka M10-8-B-Fe/Zn8 | 2 | 2 | |
| 79 | PN-86/M-82144 | Nakrętka M12-8-B-Fe/Zn8 | 1 | 1 | |
| 81 | PN-85/M-82175 | Nakrętka samozabezp. M6-8-B-Fe/Zn8 | 10 | 10 | |
| 82 | PN-85/M-82175 | Nakrętka samozabezp. M8-8-B-Fe/Zn8 | 4 | 4 | |
| 83 | PN-85/M-82175 | Nakrętka samozabezp. M10-8-B-Fe/Zn8 | 3 | 3 | |
| 86 | PN-58/M-82269 | Nakrętka napinająca M8-Fe/Zn8 | 1 | 1 | |
| 88 | PN-78/M-82005 | Podkładka 8,4-Fe/Zn8 | 29 | 29 | |
| 89 | PN-78/M-82005 | Podkładka 10,5-Fe/Zn8 | 2 | 2 | |
| 91 | PN-78/M-82007 | Podkładka 10,5-C-Fe/Zn8 | 1 | 1 | |
| 93 | PN-59/M-82030 | Podkładka okr. 8,5-Fe/Zn8 | 14 | 14 | |
| 94 | PN-59/M-82030 | Podkładka okr. 10,5-Fe/Zn8 | 15 | 15 | |
| 95 | PN-59/M-82030 | Podkładka okr. 13-Fe/Zn8 | 1 | 1 | |

Zespół 160 - Obwiązywacz siatką

Tablica 12 cd.

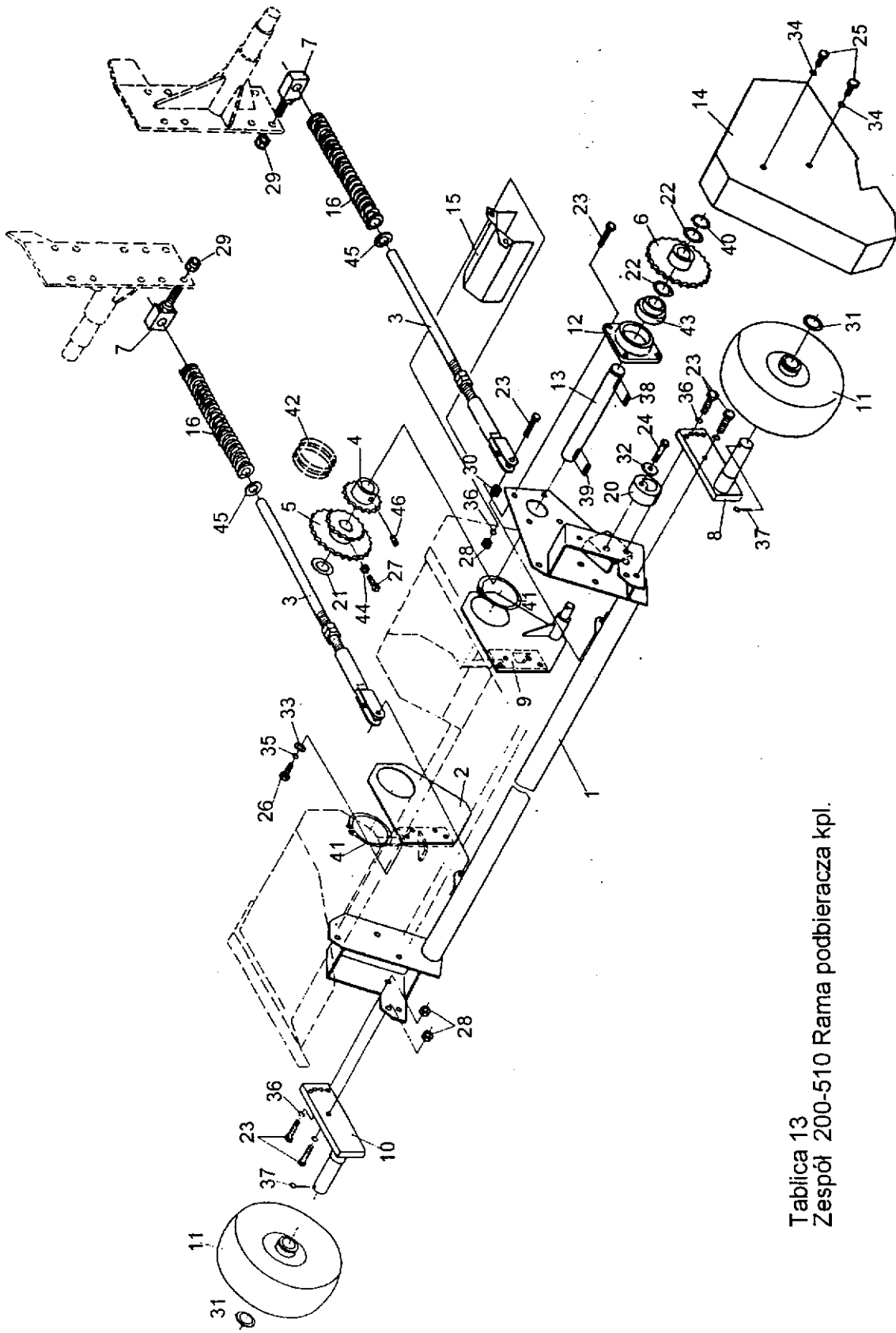
| Nr na rys. | Nr rysunku lub normy | Nazwa części | Ilość | | Nr Kodu Towarowo-Mater. |
|------------|----------------------|-----------------------------------|-----------------|-----------------|-------------------------|
| | | | Z-276 i Z-276/1 | Z-279 i Z-279/1 | |
| 98 | PN-77/M-82008 | Podkładka sprężysta Z-8,2-Fe/Zn8 | 11 | 11 | |
| 99 | PN-77/M-82008 | Podkładka sprężysta Z-12,2-Fe/Zn8 | 1 | 1 | |
| 100 | PN-77/M-82008 | Podkładka sprężysta Z-10,2-Fe/Zn8 | 2 | 2 | |
| 101 | PN-76/M-82001 | Zawlecza S-Zn-2,5x16 | 1 | 1 | |
| 102 | PN-76/M-82001 | Zawlecza S-Zn-3,2x20 | 2 | 2 | |
| 104 | PN-90/M-83002 | Sworzeń B10x30/25-Fe/Zn8 | 1 | 1 | |
| 106 | PN-70/M-85005 | Wpust pryzmat. A5x5x14 | 1 | 1 | |
| 107 | PN-70/M-85005 | Wpust pryzmat. A6x6x20 | 1 | 1 | |
| 108 | PN-70/M-85005 | Wpust pryzmat. A6x6x25 | 1 | 1 | |
| 109 | PN-70/M-85005 | Wpust pryzmat. A6x6x63 | 1 | 1 | |
| 111 | PN-77/M-84168 | Łańcuch 081-72 PS | 1 | 1 | |
| 114 | PN-81/M-85111 | Pierścień os. spr. Z-35 | 2 | 2 | |
| 116 | PN-85/M-86100 | Łożyisko kulkowe 6002 2RS | 2 | 2 | |
| 117 | PN-85/M-86100 | Łożyisko kulkowe 6004 2RS | 2 | 2 | |

PRASY ZWIJAJĄCE Z-276 i 276/1 oraz Z-279 i 279/1

Zespół 160 - Obwiązywacz siatką

Tablica 12 cd.

| Nr na rys. | Nr rysunku lub normy | Nazwa części | Ilość | | sztuk | Nr Kodu Towarowo-Mater. |
|------------|----------------------|---|-----------------|-----------------|-------|-------------------------|
| | | | Z-276 i Z-276/1 | Z-279 i Z-279/1 | | |
| 119 | PN-85/M-86100 | Łożysko kulkowe 6205 2RS | 2 | | 2 | |
| 121 | PN-73/M-86120 | Łożysko kulkowe zw. D-204 | 3 | | 3 | |
| 122 | PN-78/M-86468 | Oprawa T-204 kpl. | 3 | | 3 | |
| 124 | PN-86/M-85200/06 | Pasek klinowy HZ 850 | 1 | | 1 | |
| 126 | PN-63/M-56170 | Gałka kulista B 32 | 1 | | 1 | |
| 127 | PN-78/M-80241 | Zacisk kablak. 6,5 Fe/Zn8 | 2 | | 2 | |
| 128 | PN-66/M-80247 | Kausza A6 Oc | 1 | | 1 | |
| 130 | BN-89/3688-01 | Przelotka A8x1 | 1 | | 1 | |
| 131 | BN-76/1902-26 | Śruba z uchem zwijanym CD-M8x60-Fe/Zn8 | 1 | | 1 | |
| 132 | BN-76/1902-26 | Śruba z uchem zwijanym CDL-M8x60-Fe/Zn8 | 1 | | 1 | |
| 133 | BN-76/1902-26 | Śruba z uchem zwijanym CD-M8x70-Fe/Zn8 | 4 | | 4 | |



Tablica 13
Zespól 200-510 Rama podbieracza kpl.

Zespół 200-510 - Rama podbieracza kpl.

Tablica 13

| Nr na rys. | Nr rysunku lub normy | Nazwa części | Ilość | | sztuk | Nr Kodu Towarowo-Mater. |
|------------|----------------------|---------------------------------|---------|---------|-------|-------------------------|
| | | | Z-276/1 | Z-279/1 | | |
| | S-5276-200-500.02 | Podbieracz kpl. (tabl. 13 i 14) | 1 | | 1 | 8245-276-205-005 |
| 1 | A-5276-200-510.11 | Rama podbieracza kpl | 1 | | 1 | 8245-276-205-107 |
| 2 | C-5276-200-650.10 | Rama podbieracza | 1 | | 1 | 8245-276-206-505 |
| 3 | D-5276-200-670.11 | Błacha prawa kpl. | 1 | | 1 | 8245-276-206-709 |
| 4 | D-5276-200-680.00 | Prowadnica sprężyny | 2 | | 2 | 8245-276-206-800 |
| 5 | E-5276-200-690.01 | Koło z=16 kpl. | 1 | | 1 | 8245-276-206-902 |
| 6 | E-5276-200-700.00 | Koło podwójne II | 1 | | 1 | 8245-276-207-007 |
| 7 | E-5276-200-710.00 | Koło z=25 kpl. I | 1 | | 1 | 8245-276-207-109 |
| 8 | E-5276-200-720.01 | Kostka kpl. | 2 | | 2 | 8245-276-207-200 |
| 9 | E-5276-200-740.00 | Ramię kpl. lewe | 1 | | 1 | 8245-276-207-404 |
| 10 | D-5276-200-750.11 | Błacha lewa kpl. | 1 | | 1 | 8245-276-207-506 |
| 11 | D-5270-100-570.01 | Ramię kpl. | 1 | | 1 | 8245-270-105-702 |
| 12 | C-1322-160-730.10 | Koło blaszane kpl. | 2 | | 2 | 8245-223-000-094 |
| 13 | D-5276-200-001.00 | Oprawa K-207 | 1 | | 1 | 8245-276-200-013 |
| 14 | D-5276-200-148.01 | Walek napędu | 1 | | 1 | 8245-276-201-480 |
| 15 | D-5276-200-149.00 | Osiłona lewa | 1 | | 1 | 8245-276-201-493 |
| | D-5276-200-163.00 | Osiłona wału | 1 | | 1 | 8245-276-201-630 |

Zespół 200-510 - Rama podbieracza kpl.

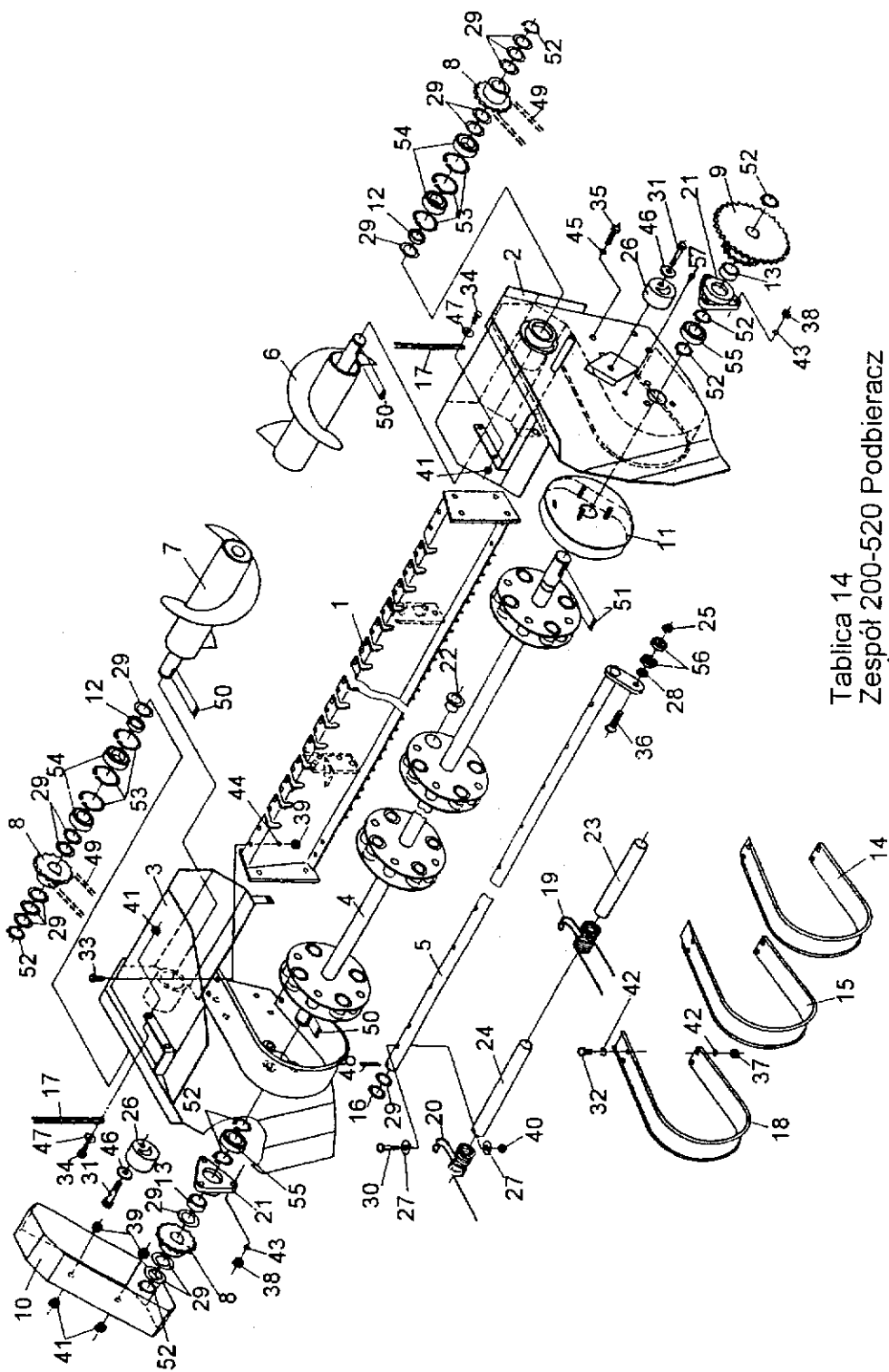
Tablica 13 cd.

| Nr na rys. | Nr rysunku lub normy | Nazwa części | Ilość | | Nr Kodu Towarowo-Mater. |
|------------|----------------------|-------------------------------------|---------|---------|-------------------------|
| | | | Z-276/1 | Z-279/1 | |
| 16 | D-5270-070-178.00 | Sprężyna | 2 | 2 | 8245-270-071-780 |
| 20 | E-2010-060-144.00 | Rolka napinająca | 1 | 1 | 8245-223-000-094 |
| 21 | 089-000712-0.286 | Podkładka 35x45x0,3 | 2 | 2 | 8245-223-890-083 |
| 22 | 089-000712-0.293 | Podkładka 35x45x1 | 2 | 2 | 8245-223-890-096 |
| 23 | PN-85/M-82101 | Śruba M12x45-8.8-B-Fe/Zn8 | 10 | 10 | |
| 24 | PN-85/M-82101 | Śruba M12x55-8.8-B-Fe/Zn8 | 3 | 3 | |
| 25 | PN-85/M-82105 | Śruba M8x16-8.8-B-Fe/Zn8 | 2 | 2 | |
| 26 | PN-85/M-82105 | Śruba M10x30-8.8-B-Fe/Zn8 | 8 | 8 | |
| 27 | PN-87/M-82305 | Śruba docisk. M8x25-33H-Fe/Zn8 | 1 | 1 | |
| 28 | PN-86/M-82144 | Nakrętka M12-8-B-Fe/Zn8 | 8 | 8 | |
| 29 | PN-85/M-82175 | Nakrętka samozabezp. M20-8-B-Fe/Zn8 | 2 | 2 | |
| 30 | PN-85/M-82175 | Nakrętka samozabezp. M12-8-B-Fe/Zn8 | 2 | 2 | |
| 31 | PN-91/M-82004 | Podkładka 30 Fe/Zn8 | 2 | 2 | |
| 32 | PN-78/M-82005 | Podkładka 13 Fe/Zn8 | 1 | 1 | |
| 33 | PN-78/M-82005 | Podkładka 10.5 Fe/Zn8 | 8 | 8 | |
| 34 | PN-77/M-82008 | Podkl. spręż. Z 8.2 Fe/Zn8 | 2 | 2 | |

Zespół 200-510 - Rama podbieracza kpl.

Tablica 13 cd.

| Nr na rys. | Nr rysunku lub normy | Nazwa części | Ilość | | Nr Kodu Towarowo-Mater. |
|------------|----------------------|----------------------------------|---------|------------------|-------------------------|
| | | | Z-276/1 | sztuk Z-279/1 | |
| 35 | PN-77/M-82008 | Podkl. spręż. Z 10,2 Fe/Zn8 | 8 | 8 | |
| 36 | PN-77/M-82008 | Podkl. spręż. Z 12,2 Fe/Zn8 | 8 | 8 | |
| 37 | PN-76/M-82001 | Zawleczka S-Zn 6,3x50 | 2 | 2 | |
| 38 | PN-70/M-85005 | Wpust przyrmatyczny A10x8x32 | 1 | 1 | |
| 39 | PN-70/M-85005 | Wpust przyrmatyczny A 10x9x36 | 1 | 1 | |
| 40 | PN-81/M-85111 | Pierścień os. spręż. Z 35 | 1 | 1 | |
| 41 | PN-81/M-85111 | Pierścień os. spręż. Z 95 | 2 | 2 | |
| 42 | PN-77/M-84168 | Łańcuch 12B-2-16PS | 1 | 1 | |
| 43 | PN-73/M-86120 | Łożysko kul. zw. D-207 | 1 | 1 | |
| 44 | PN-86/M-82144 | Nakrętka M8-8-B-Fe/Zn8 | 1 | 1 | |
| 45 | PN-91/M-82004 | Podkładka 20 Fe/Zn8 | 2 | 2 | |
| 46 | PN-62/M-82272 | Wkręt dociskowy M8x10-14H-Fe/Zn8 | 1 | 1 | |



Tablica 14
Zespół 200-520 Podbieracz

Zespół 200-520 - Podbieracz

Tablica 14

| Nr na rys. | Nr rysunku lub normy | Nazwa części | Ilość | | Nr Kodu Towarowo-Mater. |
|------------|----------------------|----------------------|---------|---------|-------------------------|
| | | | Z-276/1 | Z-279/1 | |
| 1 | A-5276-200-520.02 | Podbieracz | 1 | 1 | 8245-276-205-209 |
| 2 | D-5276-200-530.03 | Dźwigar kpl. spaw. | 1 | 1 | 8245-276-205-300 |
| 3 | C-5276-200-540.03 | Bok lewy spaw. | 1 | 1 | 8245-276-205-402 |
| 4 | C-5276-200-570.02 | Bok prawy spaw. | 1 | 1 | 8245-276-205-708 |
| 5 | D-5276-200-590.00 | Wał podbieracza kpl. | 1 | 1 | 8245-276-205-901 |
| 6 | D-5276-200-600.01 | Belka steruj. spaw. | 4 | 4 | 8245-276-206-006 |
| 7 | D-5276-200-610.00 | Ślimak spaw. lewy | 1 | 1 | 8245-276-206-108 |
| 8 | D-5276-200-620.00 | Ślimak spaw. prawy | 1 | 1 | 8245-276-206-200 |
| 9 | E-5276-200-630.00 | Koło z=15 kpl. | 3 | 3 | 8245-276-206-301 |
| 10 | E-5276-200-640.00 | Koło podwójne I | 1 | 1 | 8245-276-206-403 |
| 11 | D-5276-200-730.00 | Oslona prawa | 1 | 1 | 8245-276-207-302 |
| 12 | C-5276-100-630.00 | Tarcza krzywkowa | 1 | 1 | 8245-270-106-305 |
| 13 | E-5276-200-129.00 | Tuleja dystansowa I | 2 | 2 | 8245-276-201-290 |
| 14 | E-5276-200-130.00 | Tuleja dystansowa II | 2 | 2 | 8245-276-201-307 |
| 15 | D-5276-200-131.00 | Oslona I | 8 | 8 | 8245-276-201-310 |
| | D-5276-200-132.00 | Oslona II | 4 | 4 | 8245-276-201-322 |

Zespół 200-520 - Podbieracz

Tablica 14 cd.

| Nr na rys. | Nr rysunku lub normy | Nazwa części | Ilość | | sztuk | Nr Kodu Towarowo-Mater. |
|------------|----------------------|------------------------------|-------------|---------|-------------|-------------------------|
| | | | Z-276/1 | Z-279/1 | | |
| 16 | E-5276-200-158.00 | Podkładka 28x42x2 | 8 | | 8 | 8245-276-201-582 |
| 17 | E-5276-200-166.00 | Łańcuch | 2 | | 2 | 8245-276-201-669 |
| 18 | E-5270-100-130.00 | Oslona | 12 | | 12 | 8245-270-101-301 |
| 19 | D-5270-100-131.00 | Palec podbieracza | 48 | | 48 | 8245-270-101-314 |
| 20 | D-5270-100-132.00 | Palec podbieracza pojedynczy | 4 | | 4 | 8245-270-101-327 |
| 21 | D-5270-100-134.01 | Oprawa II | 2 | | 2 | 8245-270-101-342 |
| 22 | E-5270-100-136.01 | Tuleja | 32 | | 32 | 8245-270-101-368 |
| 23 | E-5270-100-137.00 | Rura I | 20 | | 20 | 8245-270-101-370 |
| 24 | E-5270-100-138.00 | Rura II | 4 | | 4 | 8245-270-101-383 |
| 25 | E-5270-100-141.00 | Nakrętka M12 belki steruj. | 4 | | 4 | 8245-270-101-416 |
| 26 | E-2010-060-144.00 | Rolla napinająca | 2 | | 2 | 8245-223-000-094 |
| 27 | 089-000710-0.104 | Podkładka 9x22x4 | 104 | | 104 | |
| 28 | 089-000712-0.053 | Podkładka 12x18x1 | 4 | | 4 | |
| 29 | 089-000712-0.273 | Podkładka 30x42x1 | 13+wg poltr | | 13+wg poltr | |
| 30 | PN-85/M-82101 | Śruba M8x55-8.8-B-Fe/Zn8 | 52 | | 52 | 8245-223-890-068 |
| 31 | PN-85/M-82101 | Śruba M12x55-8.8-B-Fe/Zn8 | 2 | | 2 | |
| 32 | PN-85/M82105 | Śruba M6x16-8.8-B-Fe/Zn8 | 48 | | 48 | |

Zespół 200-520 - Podbieracz

Tablica 14 cd.

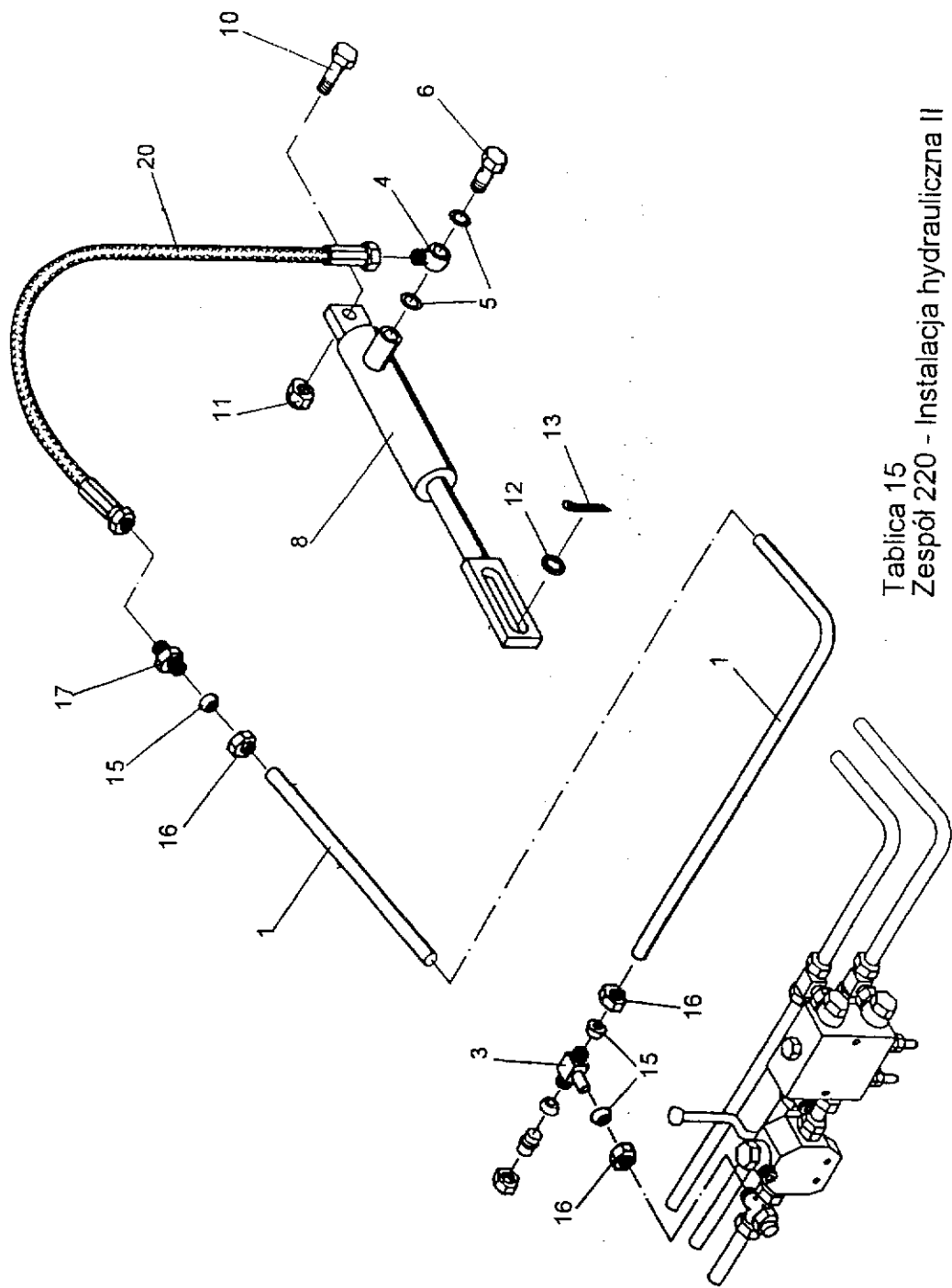
| Nr na rys. | Nr rysunku lub normy | Nazwa części | Ilość | | sztuk | Nr Kodu Towarowo-Mater. |
|------------|----------------------|-------------------------------------|---------|---------|-------|-------------------------|
| | | | Z-276/1 | Z-279/1 | | |
| 33 | PN-85/M-82105 | Śruba M10x20-8.8-B-Fe/Zn8 | 8 | | 8 | |
| 34 | PN-85/M-82105 | Śruba M10x30-8.8-B-Fe/Zn8 | 2 | | 2 | |
| 35 | PN-85/M-82105 | Śruba M12x30-8.8-B-Fe/Zn8 | 8 | | 8 | |
| 36 | PN-85/M-82207 | Wkręt M12x40-8.8-B-Fe/Zn8 | 4 | | 4 | |
| 37 | PN-86/M-82144 | Nakrętka M6-8-B-Fe/Zn8 | 48 | | 48 | |
| 38 | PN-86/M-82144 | Nakrętka M8-8-B-Fe/Zn8 | 6 | | 6 | |
| 39 | PN-86/M-82144 | Nakrętka M10-8-B-Fe/Zn8 | 10 | | 10 | |
| 40 | PN-85/M-82175 | Nakrętka samozabezp. M8-8-B-Fe/Zn8 | 52 | | 52 | |
| 41 | PN-85/M-82175 | Nakrętka samozabezp. M10-8-B-Fe/Zn8 | 4 | | 4 | |
| 42 | PN-77/M-82008 | Podkładka spręż. Z 6,1 Fe/Zn8 | 96 | | 96 | |
| 43 | PN-77/M-82008 | Podkładka spręż. Z 8,2 Fe/Zn8 | 6 | | 6 | |
| 44 | PN-77/M-82008 | Podkładka spręż. Z 10,2 Fe/Zn8 | 8 | | 8 | |
| 45 | PN-77/M-82008 | Podkładka spręż. Z 12,2 Fe/Zn8 | 8 | | 8 | |

Zespół 200-520 - Podbieracz

Tablica 14 cd.

| Nr na rys. | Nr rysunku lub normy | Nazwa części | Ilość | | Nr Kodu Towarowo-Mater. |
|------------|----------------------|----------------------------|---------|---------|-------------------------|
| | | | Z-276/1 | Z-279/1 | |
| 46 | PN-78/M-82005 | Podkładka 13 Fe/Zn8 | 2 | 2 | |
| 47 | PN-59/M-82030 | Podkładka okr. 10,5 Fe/Zn8 | 2 | 2 | |
| 48 | PN-76/M-82001 | Zawleczka S-Zn5x45 | 4 | 4 | |
| 49 | PN-77/M-84168 | Łańcuch 12 B-48PS | 2 | 2 | |
| 50 | PN-70/M-85005 | Wpust pryzmat. A 8x7x30 | 3 | 3 | |
| 51 | PN-70/M-85005 | Wpust pryzmat. A 8x7x40 | 1 | 1 | |
| 52 | PN-81/M-85111 | Pierścień osad. spr. Z 30 | 8 | 8 | |
| 53 | PN-81/M-85111 | Pierścień osad. spr. W 55 | 6 | 6 | |
| 54 | PN-85/M-86100 | Łożysko kul. zw. 6006 2RS | 4 | 4 | |
| 55 | PN-85/M-86100 | Łożysko kul. zw. 6206 2RS | 2 | 2 | |
| 56 | Katalog SKF | Łożysko 361201 | 8 | 8 | |
| 57 | PN-76/M-86003 | Smarownicza St M8x1-45° | 1 | 1 | |

PRASY ZWIJAJĄCE Z-276 i 276/1 oraz Z-279 i 279/1



Tablica 15
Zespół 220 - Instalacja hydrauliczna II

Zespół 220 - Instalacja hydrauliczna II

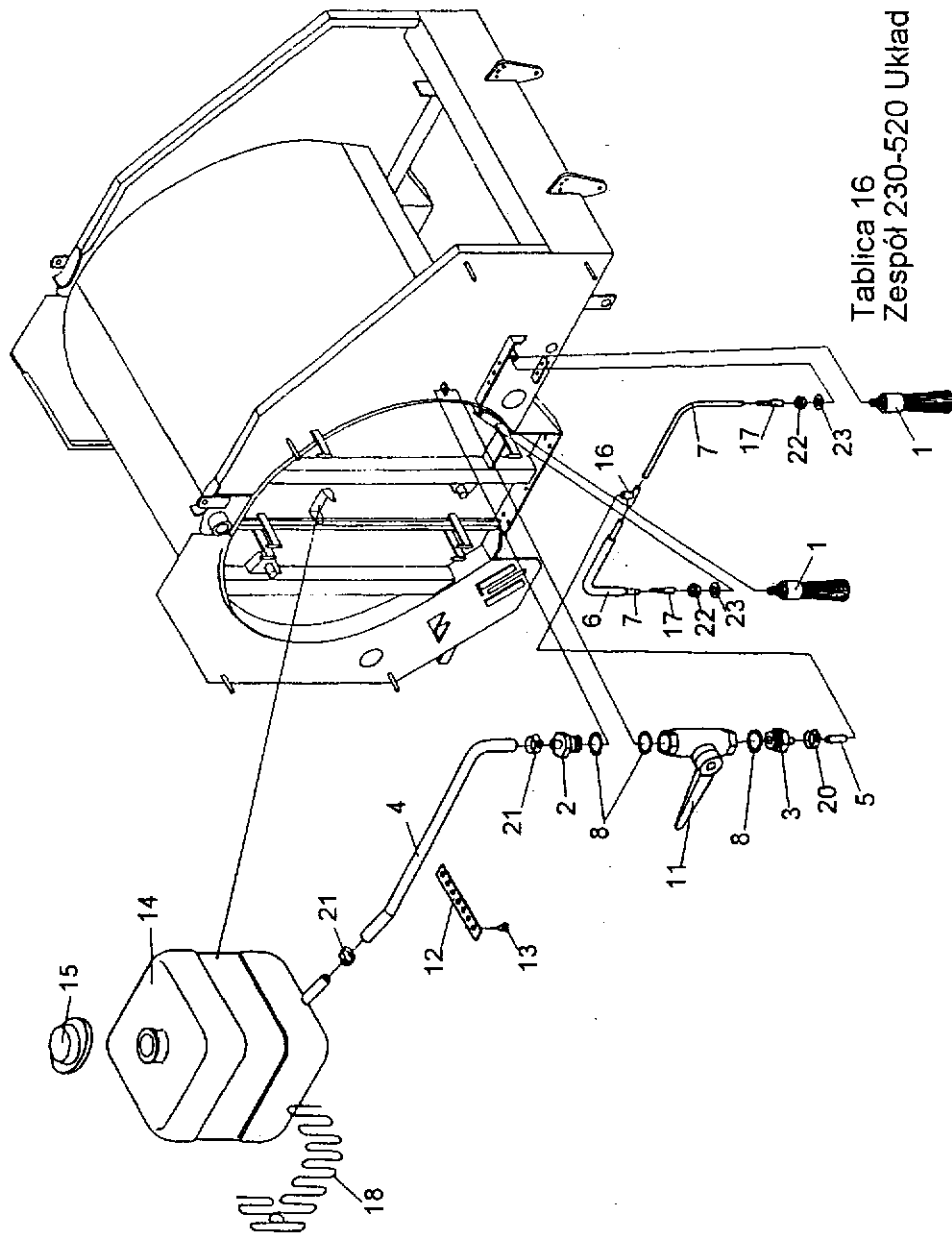
Tablica 15

| Nr na rys. | Nr rysunku lub normy | Nazwa części | Ilość | | Nr Kodu Towarowo-Mater. |
|------------|----------------------|-------------------------------------|---------|---------|-------------------------|
| | | | Z-276/1 | Z-279/1 | |
| 1 | S-5276-220-500.00 | Instalacja hydraul. II kpl. | 1 | | 8245-276-225-001 |
| | S-5279-220-500.00 | Instalacja hydraul. II kpl. | | 1 | 8245-279-225-000 |
| 3 | D-5276-220-100.01 | Przewód podbieracza lewy | 1 | | 8245-276-221-100 |
| 4 | D-5279-220-100.00 | Przewód podbieracza lewy | 1 | | 8245-279-221-006 |
| 5 | E-5270-120-107.01 | Trójnik M18x1,5-ø12 | 1 | | 8245-270-121-071 |
| 6 | E-5270-120-108.00 | Złączka oczkowa 3/8" | 1 | | 8245-270-121-084 |
| | E-5270-120-118.00 | Podkładka 3/8" | 2 | | 8245-270-121-186 |
| | E-5270-120-123.00 | Śruba złączki 3/8"x32 z dławieniem | 1 | | 8245-270-121-234 |
| 8 | C-5270-100-530.00 | Cylinder numnikowy CN-S08-25/130 | 1 | | 8245-270-105-305 |
| 10 | PN-85/M-82101 | Śruba M12x55-8.8-B-Fe/Zn8 | 1 | | |
| 11 | PN-85/M-82175 | Nakrętka samozabezp. M12-8-B-Fe/Zn8 | 1 | | |
| 12 | PN-91/M-82004 | Podkładka 20 | 1 | | |

Zespół 220 - Instalacja hydrauliczna II

Tablica 15 cd.

| Nr na rys. | Nr rysunku lub normy | Nazwa części | Ilość | | sztuk | Nr Kodu Towarowo-Mater. |
|------------|----------------------|---------------------------------|---------|---------|-------|-------------------------|
| | | | Z-276/1 | Z-279/1 | | |
| 13 | PN-76/M-82001 | Zawleczka S-Zn-6,3x40 | 1 | | 1 | |
| 15 | PN-65/M-73137 | Pierścień zacinający 16-10 | 3 | | 3 | |
| 16 | PN-65/M-73139 | Nakrętka 16-10 | 3 | | 3 | |
| 17 | PN-65/M-73141 | Korpus złączki | 1 | | 1 | |
| 20 | BN-81/1903-01 | Przewód giętki AA-10-1400-10/10 | 1 | | 1 | |



Tablica 16
Zespół 230-520 Układ smarowania łańc.

Zespół 230-520 - Układ smarowania łańcuchów

(na zamówienie)

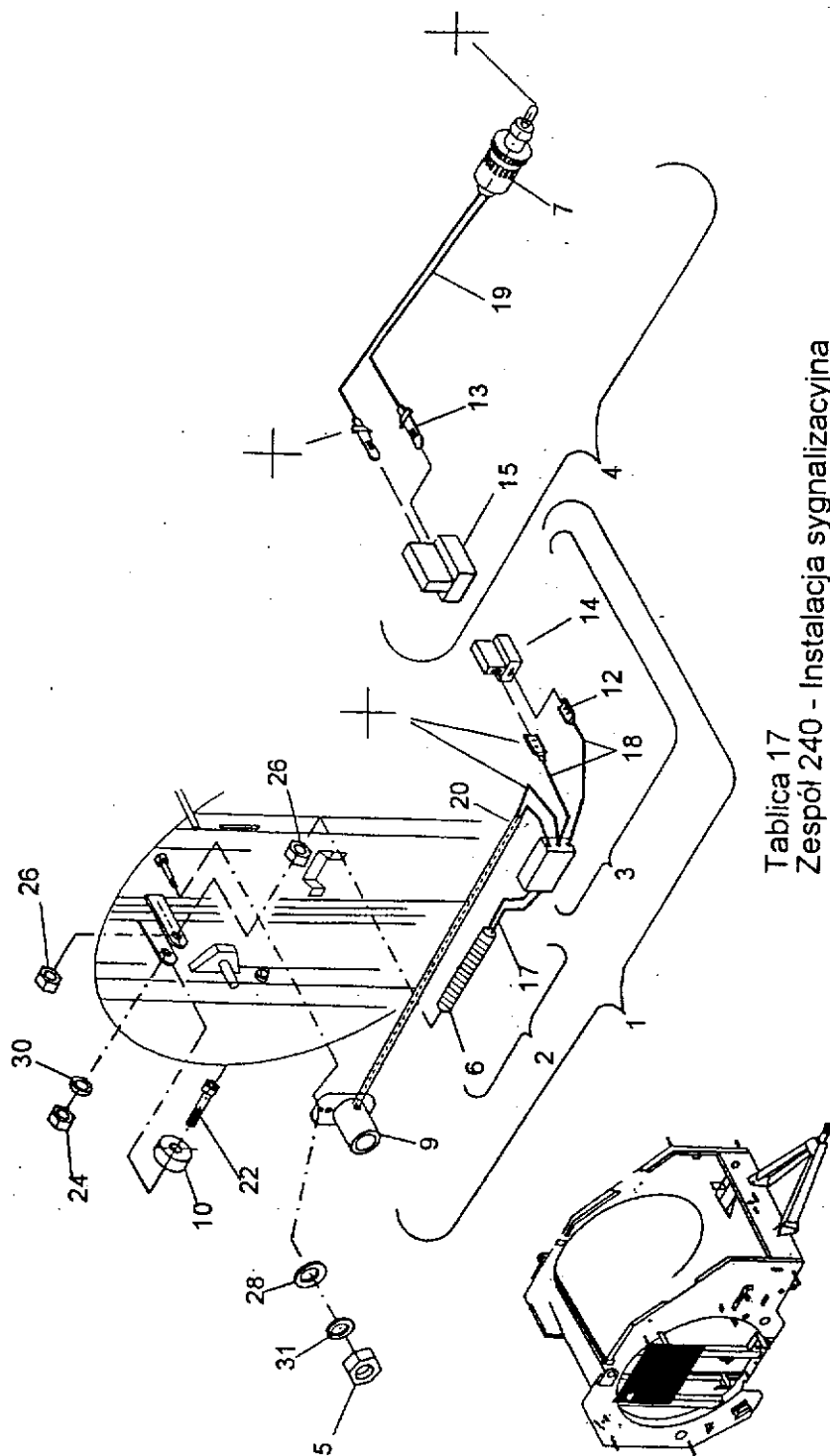
Tablica 16

| Nr na rys. | Nr rysunku lub normy | Nazwa części | Ilość | | sztuk | Nr Kodu Towarowo-Mater. |
|------------|----------------------|---|--------------------|--------------------|-------|-------------------------|
| | | | Z-276 i Z-276/1 | Z-279 i Z-279/1 | | |
| | S-5276-230-520.00 | Układ smarowania łańcuchów kpl. montaż. | 1 | | | 8245-276-235-203 |
| | S-5279-230-520.00 | Układ smarowania łańcuchów kpl. montaż. | | | 1 | 8245-279-235-202 |
| 1 | E-5276-230-530.00 | Pędzel kpl. | 2 | | 2 | 8245-276-235-305 |
| 2 | E-5276-230-101.00 | Złączka 1/2" - Ø10 | 1 | | 1 | 8245-276-231-018 |
| 3 | E-5276-230-102.00 | Złączka 1/2" - Ø6 | 1 | | 1 | 8245-276-231-020 |
| 4 | S-5276-230-105.00 | Rurka PCW Ø10 l=530/ | 1 | | - | 8245-276-231-059 |
| | S-5279-230-105.00 | Rurka PCW Ø10 l=600/ | - | | 1 | 8245-279-231-059 |
| 5 | S-5276-230-106.00 | Rurka PCW Ø5 l=35/ | 1 | | 1 | 8245-276-231-061 |
| 6 | S-5276-230-107.00 | Rurka PCW Ø5 l=130/ | 1 | | 1 | 8245-276-231-074 |
| 7 | S-5276-230-108.00 | Rurka PCW Ø2,5 l=260/ | 2 | | 2 | 8245-276-231-087 |
| 8 | E-5270-120-119.00 | Podkładka 1/2" | 3 | | 3 | 8245-270-121-199 |
| 11 | SWW 0616 | Zawór przelotowy 1/2" kulowy | 1 | | 1 | |
| 12 | WSK-5502-80 | Opaska 120 | 1 | | 1 | |
| 13 | ZN-82/2884/100201 | Spinka A | 1 | | 1 | |

Zespół 230-520 - Układ smarowania łańcuchów (na zamówienie)

Tablica 16 cd.

| Nr na rys. | Nr rysunku lub normy | Nazwa części | Ilość | | Nr Kodu Towarowo-Mater. |
|------------|----------------------|--------------------------------|-----------------|-----------------|-------------------------|
| | | | Z-276 i Z-276/1 | Z-279 i Z-279/1 | |
| 14 | 4247543 | Zbiornik wyrówn. kpl. | 1 | 1 | |
| 15 | 4153055 | Zamknięcie zbiornika kpl. | 1 | 1 | |
| 16 | 24912551 | Trójnik spryskiwacza | 1 | 1 | |
| 17 | 14583180 | Złączka prosta /tylna/ sprysk. | 2 | 2 | |
| 18 | 4383367 | Opaska spręż. zbiornika | 1 | 1 | |
| 20 | PN-71/M-74906 | Opaska Ap 6 ÷ 10 | 1 | 1 | |
| 21 | PN-71/M-74906 | Opaska Ap 10 ÷ 16 | 2 | 2 | |
| 22 | PN-86/M-82144 | Nakrętka M10-8-B-Fe/Zn8 | 2 | 2 | |
| 23 | PN-78/M-82005 | Podkładka okr. 10,5 Fe/Zn8 | 2 | 2 | |



Tablica 17
Zespół 240 - Instalacja sygnalizacyjna

Zespół 240 - Instalacja sygnalizacyjna (na zamówienie)

Tablica 17

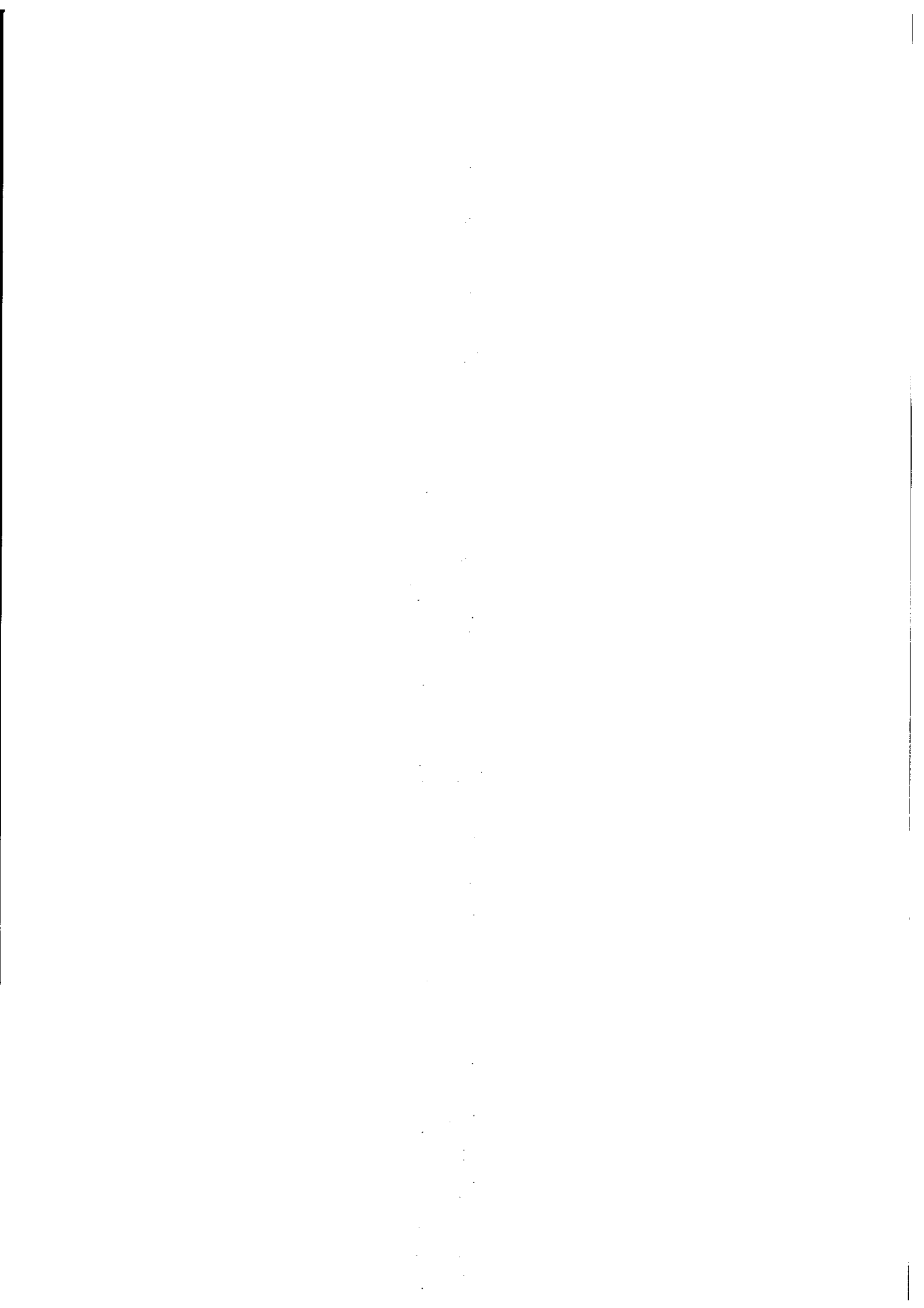
| Nr na rys. | Nr rysunku lub normy | Nazwa części | Ilość | | Nr Kodu Towarowo-Mater. |
|------------|----------------------|---|-----------------|-----------------|-------------------------|
| | | | Z-276 i Z-276/1 | Z-279 i Z-279/1 | |
| | C-5276-240-500.00 | Instalacja sygnalizacyjna kpl. (wyk. podstawowe) | 1 | 1 | |
| | S-5276-240-700.00 | Instalacja sygnalizacyjna kpl. (wyk. Gallignani) | 1 | 1 | |
| 1 | E-5276-240-510.00 | Instalacja sygnalizacyjna kpl. | 1 | 1 | |
| 2 | D-5276-240-520.00 | Czujnik konaktronowy kpl. | 1 | 1 | |
| 3 | E-5276-240-530.00 | Moduł sygnalizatora kpl. | 1 | 1 | |
| 4 | D-5276-240-540.00 | Przewód z wtyczką koncent. kpl. (wyk. podstawowe) | 1 | 1 | |
| | D-5276-240-740.00 | Przewód z wtyczką (wyk. Gallignani) | 1 | 1 | |
| 6 | E-1600-100-100.10 | Obudowa czujnika | 1 | 1 | |
| 7 | 7453.00.00 | Wtyczka koncentryczna (wyk. podstawowe) | 1 | 1 | |
| | 25.033.200 | Wtyczka (wyk. Gallignani) | 1 | 1 | |
| 9 | | Minisyrena ES-022 | 1 | 1 | |
| 10 | | Magnes Fs-25/34x10,5x5,5 | 1 | 1 | |
| 12 | BN-81/3687-25 | Nasadka J-2,5 | 2 | 2 | |
| 13 | BN-85/3687-02 | Końcówka E-2,5 | 2 | 2 | |
| 14 | BN-81/3687-25 | Złącze 2-zestykowe ON-2b | 1 | 1 | |
| 15 | BN-81/3687-25 | Złącze 2-zestykowe OK-2b | 1 | 1 | |

Zespól 240 - Instalacja sygnalizacyjna

(na zamówienie)

Tablica 17 cd.

| Nr na rys. | Nr rysunku lub normy | Nazwa części | Ilość | | sztuk | Nr Kodu Towarowo-Mater. |
|------------|----------------------|---|-----------------|-----------------|-------|-------------------------|
| | | | Z-276 i Z-276/1 | Z-279 i Z-279/1 | | |
| 17 | PN-91/E-90103 | Przewód OWY 2x0,75 mm ² kolor czarny, l=50 | 1 | | 1 | |
| 18 | PN-91/E-90103 | Przewód SMYp 2x0,75 mm ² czarny l=250 | 1 | | 1 | |
| 19 | PN-91/E-90103 | Przewód OWY 2x1 mm ² kolor czarny, l=7500 | 1 | | 1 | |
| 20 | PN-89/C-89209 | Wąż z PVC-p l/0-6x1 czarny l=200 | 1 | | 1 | |
| 22 | PN-85/M-82105 | Śruba M5x30-8.8-Fe/Zn8 | 1 | | 1 | |
| 24 | PN-85/M-82144 | Nakrętka M5-8-B-Fe/Zn8 | 1 | | 1 | |
| 25 | PN-85/M-82144 | Nakrętka M6-8-B-Fe/Zn8 | 1 | | 1 | |
| 26 | PN-86/M-82153 | Nakrętka M12-05-B-Fe/Zn8 | 1 | | 1 | |
| 28 | PN-78/M-82005 | Podkładka okrągła 6,5-Fe/Zn8 | 1 | | 1 | |
| 30 | PN-77/M-82008 | Podkładka sprężysta Z-5,1-Fe/Zn8 | 1 | | 1 | |
| 31 | PN-77/M-82008 | Podkładka sprężysta Z-6,1-Fe/Zn8 | 1 | | 1 | |



ANEKS

PRASY ZWIJAJĄCE Z-276 i 276/1 oraz 279 i 279/1

SIPMA SA
LUBLIN

Lublin, 10.02 1997r.

do katalogów części pras zwijających

W prasach zwijających **Z-276 i Z-276/1** od nr. fabr. **02077/97** od początku 1997r. i w prasach zwijających **Z-279 i Z-279/1** od nr. **03586/97** (zmontow. po 10.02.1997r.) wprowadzono szereg zmian konstrukcyjnych w celu wzmocnienia niektórych podzespołów (rolka I podajnika, ześlizg bel) i ułatwienie eksploatacji (podwyższenie półosi, zwiększenie kół). W związku z tym w katalogach części pras wprowadzono następujące uzupełnienia.

Tablica 1 - Zespół 020 - Rama tylna spawana (str. 7)

| Lp | Poz | Było | | Obowiązuje | |
|----|-----|-------------------|--------------------|-------------------|--------------------|
| | | nr rysunku | nazwa części | nr rysunku | nazwa części |
| 1 | 31b | A-5279-020-510.01 | Rama tylna spawana | A-5279-020-510.10 | Rama tylna spawana |

Tablica 2 - Zespół 030 - Podajnik z rolkami kpl. (str. 11 - 15)

| Lp | Poz | Było | | Obowiązuje | |
|----|-----|-------------------|-------------------------|-------------------|-------------------------------------|
| | | nr rysunku | nazwa części | nr rysunku | nazwa części |
| 1 | 0 | A-5276-030-500.00 | Podajnik z rolkami kpl. | A-5276-030-500.01 | Podajnik z rolkami kpl. |
| 2 | 0a | nowa pozycja | | S-5276-030-800.01 | Podajnik z rolkami kpl. (specjalny) |
| 3 | 1 | A-5276-030-510.01 | Rama podajnika | A-5276-030-510.10 | Rama podajnika |
| 4 | 1a | nowa pozycja | | A-5276-030-810.10 | Rama podajnika (specjalna) |
| 5 | 2a | nowa pozycja | | C-5276-030-820.00 | Widły sp. (specjalne) |
| 6 | 4a | nowa pozycja | | C-5276-030-850.00 | Stół podajnika sp. (specjalny) |
| 7 | 5 | D-5270-030-560.01 | Piasta I kpl. | D-5276-030-560.00 | Piasta I kpl. |
| 8 | 8 | E-5270-030-600.00 | Piasta III kpl. | E-5276-030-600.00 | Piasta III kpl. |

Tablica 2 - Zespół 030 - Podajnik z rolkami kpl. (str. 11 - 15) cd.

| Lp | Poz | Było | | Obowiązuje | |
|----|-----|-------------------|-------------------------|-------------------|----------------------------|
| | | nr rysunku | nazwa części | nr rysunku | nazwa części |
| 9 | 9 | E-5270-030-610.00 | Tarcza sp. - 4 szt | E-5270-030-610.00 | Tarcza sp. - 2 szt |
| 10 | 9a | nowa pozycja | | E-5276-030-610.00 | Tarcza sp. - 2 szt |
| 11 | 10 | D-5270-030-620.01 | Rolka I | D-5276-030-620.01 | Rolka I spaw. |
| 12 | 10a | nowa pozycja | | D-5276-030-920.00 | Rolka I spaw. (specjalna) |
| 13 | 11a | nowa pozycja | | D-5270-030-930.00 | Rolka II spaw. (specjalna) |
| 14 | 12 | D-5270-030-650.01 | Piasta I spaw. | D-5276-030-650.00 | Piasta I spaw. |
| 15 | 13 | D-5270-030-660.00 | Piasta III spaw. | D-5276-030-660.00 | Piasta III spaw. |
| 16 | 15 | E-5270-030-178.01 | Tulejka I | E-5270-030-178.02 | Tulejka I |
| 17 | 17 | E-5270-030-203.00 | Tulejka III | E-5270-030-178.02 | Tulejka I |
| 18 | 18 | E-5261-050-137.00 | Podkładka | E-5270-070-171.00 | Podkładka |
| 19 | 19 | E-5270-030-205.00 | Podkładka | E-5276-030-205.00 | Podkładka |
| 20 | 20 | D-5270-030-207.01 | Koło łańc. z 28 | D-5276-030-207.00 | Koło łańc. z 28 |
| 21 | 21 | D-5270-030-208.00 | Koło łańc. z 32 | D-5276-030-208.00 | Koło łańc. z 32 |
| 22 | 27 | E-5270-030-217.00 | Tulejka brązowa II | E-5276-030-217.00 | Tulejka brązowa |
| 23 | 35 | 089-001442-0.040 | Oprawa bl. P-208 szt. 8 | 089-001442-0.040 | Oprawa bl. P-208 szt. 4 |

Tablica 2 - Zespół 030 - Podajnik z rolkami kpl. (str. 11 - 15) cd.

| Lp | Poz | Było | | Obowiązuje | |
|----|-----|--------------|------------------------------------|-------------------|------------------------------------|
| | | nr rysunku | nazwa części | nr rysunku | nazwa części |
| 24 | 35a | nowa pozycja | | D-5270-070-001.01 | Oprawa ME 09 szt. 2 |
| 25 | 39 | | Śruba M6x35-8.8-B-Fe/Zn8 szt. 2 | | Śruba M8x35-8.8-B- Fe/Zn8 szt. 2 |
| 26 | 45 | | Nakrętka samozab. M6-8-B szt. 2 | | Nakrętka samozab. M8-8-B szt. 2 |
| 27 | 41 | | Śruba M12x30-8.8-B szt. 16 | | Śruba M12x30-8.8-B szt. 8 |
| 28 | 42 | | Śruba M12x35-8.8-B szt. 12 | | Śruba M12x35-8.8-B szt. 20 |
| 29 | 58 | | Wpust pryzmat. A12x8x40 | | Wpust pryzmat. A14x9x40 |
| 30 | 59 | | Wpust pryzmat. A12x8x90 | | Wpust pryzmat. A14x9x90 |
| 31 | 61 | | Pierścień os. sprężyn. Z-40 szt. 4 | | Pierścień os. sprężyn. Z-40 szt. 2 |
| 32 | 61a | nowa pozycja | | | Pierścień os. sprężyn. Z-45 szt. 2 |
| 33 | 62 | | Pierścień os. sprężyn. Z-58 | | Pierścień os. sprężyn. Z-65 |
| 34 | 64a | nowa pozycja | | | Smarown. St M8x1/45 szt. 2 |
| 35 | 68 | | Łożysko kulkowe zw. D-208 szt. 4 | | Łożysko kulkowe zw. D-208 szt. 2 |
| 36 | 68a | nowa pozycja | | | Łożysko kulkowe zw. FD-209 szt. 2 |

Tablica 4 - Przekładnia kąтова PK-01-00 kpl. (str. 29)
(f-my ZHS)

| Lp | Poz | Było | | Obowiązuje | |
|----|-----|--------------|--------------|------------|-----------------------------------|
| | | nr rysunku | nazwa części | nr rysunku | nazwa części |
| 1 | 1a | nowa pozycja | | | PK-01-00 Przekładnia kąтова kpl. |
| 2 | 3a | nowa pozycja | | | PK-01-02 Oprawa łożysk |
| 3 | 4a | nowa pozycja | | | PN-M-73093 Pierśc. uszczeln. 79x3 |
| 4 | 5a | nowa pozycja | | | PK-01-10 Podkładka dystansowa |
| 5 | 6a | nowa pozycja | | | PK-01-10 Podkładka dystansowa |
| 6 | 8a | nowa pozycja | | | PK-01-01 Korpus przekładni |
| 7 | 9 | | | | nie występuje |
| 8 | 10 | | | | nie występuje |
| 9 | 11a | nowa pozycja | | | R-15 Koło zębate Z=16 |
| 10 | 12a | nowa pozycja | | | PK-01-04 Pokrywa przednia |
| 11 | 13a | nowa pozycja | | | R-16 Koło zębate Z=26 |
| 12 | 14a | nowa pozycja | | | PK-01-11 Podkładka dystansowa |
| 13 | 15a | nowa pozycja | | | PK-01-11 Podkładka dystansowa |
| 14 | 16 | | | | nie występuje |
| 15 | 17a | nowa pozycja | | | PK-01-07 Wał wejściowy |

Wymieniać parami

Tablica 4 - Przekładnia kąтова PK-01-00 kpl. (str. 29) cd.
(f-my ZHS)

| Lp | Poz | Było | | Obowiązuje | |
|----|-----|----------------|--------------------------|----------------|------------------------------------|
| | | nr rysunku | nazwa części | nr rysunku | nazwa części |
| 16 | 18a | nowa pozycja | | | PK-01-05 Pokrywa |
| 17 | 19a | nowa pozycja | | | PN-M-73093 Pierśc. uszczeln. 90x3 |
| 18 | 20 | | | | nie występuje |
| 19 | 21 | | | | nie występuje |
| 20 | 22a | nowa pozycja | | | PK-01-03 Pokrywa tylna |
| 21 | 23a | nowa pozycja | | | PN-M-73093 Pierśc uszcz. 139.2x5.7 |
| 22 | 24 | | | | nie występuje |
| 23 | 25 | | | | nie występuje |
| 24 | 27a | nowa pozycja | | | PK-01-06 Walek wyjściowy |
| 25 | 29 | 0708/00.00.000 | Oslona daszkowa | 0707/00.00.000 | Oslona daszkowa |
| 26 | 29a | nowa pozycja | | 0709/00.00.000 | Oslona daszkowa wzmacniona |
| 27 | 31 | | Śruba M8x45-8.8-B-Fe/Zn8 | | Śruba M8x25-8.8-B-Fe/Zn8 |

Tablica 4 - Zespół 060-050 - Wał przegub.-teleskopowy kpl. (str. 29) cd.

| Lp | Poz | Było | | Obowiązuje | |
|----|-----|-----------------|----------------|-----------------|---------------|
| | | nr rysunku | nazwa części | nr rysunku | nazwa części |
| 1 | 68a | 50210/01.00.400 | Stożek I kpl | 60210/01.00.400 | Stożek I kpl |
| 2 | 69a | 50210/02.00.400 | Stożek II kpl. | 60210/02.00.400 | Stożek II kpl |

Tablica 5 - Zespół 040 - Koła jezdne kpl. (str. 33 - 36)

| Lp | Poz | Było | | Obowiązuje | |
|----|-----|-------------------|---------------------|-------------------|--|
| | | nr rysunku | nazwa części | nr rysunku | nazwa części |
| 1 | 1 | S-5269-040-500.00 | Koło jezdne 10.0-15 | S-5279-040-500.00 | Koła jezdne z półosią 10.0-15 kpl. (na zamówienie) |
| 2 | 1 | nowa pozycja | | S-5279-040-510.00 | Koła jezdne 10.0-15 (na zamówienie) |
| 3 | 1a | S-5270-040-500.00 | Koło jezdne 11.5-15 | S-5276-040-500.00 | Koła jezdne z półosią 11.5-15 kpl. (też do Z279 i Z279/1) |

Tablica 5 - Zespół 040 - Koła jezdne kpl. (str. 33 - 36) cd.

| Lp | Poz | Było | | Obowiązuje | |
|----|-----|-------------------|----------------------------|-------------------|--|
| | | nr rysunku | nazwa części | nr rysunku | nazwa części |
| 4 | 1a | nowa pozycja | | S-5276-040-510.00 | Koła jezdne 11.5-15 (też do Z279 i Z79/1) |
| 5 | 1b | S-5270-040-520.00 | Koło jezdne 14-16 | S-5276-040-600.00 | Koła jezdne z półosią 14-16 kpl. (na zamówienie) |
| 6 | 1b | nowa pozycja | | S-5276-040-610.00 | Koła jezdne 14-16 (na zamówienie) |
| 7 | 4 | | Opona 10.0/75-15-8PR-AM4I | | Opona 10.0/75-15-8PR-AM4I (na zamówienie) |
| 8 | 4a | | Opona 11.5/80-15-10PR-AM4I | | Opona 11.5/80-15-10PR-AM4I (również do Z-279 i Z-279/1) |
| 9 | 5 | | Dętka 10.0/75-15,3 | | Dętka 10.0/75-15,3 (na zamówienie) |
| 10 | 5a | | Dętka 11.5/80-15,3 | | Dętka 11.5/80-15,3 (również do Z-279 i Z-279/1) |
| 11 | 10 | B-5270-070-530.00 | Oś prawa kpl. | B-5276-040-530.00 | Oś prawa kpl. |

Tablica 5 - Zespół 040 - Koła jezdne kpl. (str. 33 - 36) cd.

| Lp | Poz | Było | | Obowiązuje | |
|----|-----|-------------------|-----------------|-------------------|-----------------|
| | | nr rysunku | nazwa części | nr rysunku | nazwa części |
| 12 | 11 | B-5270-070-650.01 | Półoś prawa sp. | B-5276-040-550.00 | Półoś prawa sp. |
| 13 | 13 | B-5270-070-540.00 | Oś lewa kpl. | B-5276-040-540.00 | Oś lewa kpl. |
| 14 | 14 | B-5270-070-660.01 | Półoś lewa sp. | B-5276-040-560.00 | Półoś lewa sp. |

Tablica 5 - Zespół 090 - Ześlizg bel kpl. (str. 38)

| Lp | Poz | Było | | Obowiązuje | |
|----|-----|---------------------|------------------|-------------------|-------------------------------------|
| | | nr rysunku | nazwa części | nr rysunku | nazwa części |
| 1 | 40 | pozycja uzupełniona | | C-5270-090-500.02 | Belka tylna kpl. (na zamówienie) |
| 2 | 40 | S-5276-090-600.00 | Ześlizg bel kpl. | S-5276-090-600.01 | Ześlizg bel kpl. |
| 3 | 41 | E-5276-090-610.00 | Płask. lewy sp. | E-5276-090-610.10 | Płask. lewy spaw. |
| 4 | 42 | D-5276-090-620.10 | Ześlizg bel sp. | D-5276-090-620.20 | Ześlizg bel sp. |
| 5 | 43 | E-5276-090-630.10 | Tuleja blok. sp. | E-5276-090-630.20 | Tuleja blok. sp. |

Tablica 5 - Zespół 090 - Ześlizg bel kpl. (str. 38) cd.

| Lp | Poz | Było | | Obowiązuje | |
|----|-----|-------------------|----------------------|-------------------|-----------------------|
| | | nr rysunku | nazwa części | nr rysunku | nazwa części |
| 6 | 45 | E-5276-090-100.00 | Płaskownik | E-5276-090-100.10 | Płaskownik |
| 7 | 55 | | Kolek sprężysty 5x50 | | Kolek sprężysty 6x55 |
| 8 | 56 | | Kolek sprężysty 8x50 | | Kolek sprężysty 10x55 |

Tablica 6 - Zespół 100-510 - Rama podbieracza kpl. (str. 40 i 41)

| Lp | Poz | Było | | Obowiązuje | |
|----|-----|--------------|--------------|-------------------|-----------------------|
| | | nr rysunku | nazwa części | nr rysunku | nazwa części |
| 1 | 0a | nowa pozycja | | S-5276-100-800.00 | Podbier. kpl. (spec) |
| 2 | 0a | nowa pozycja | | S-5276-100-810.00 | Rama pod. kpl. (spec) |
| 3 | 2a | nowa pozycja | | D-5276-100-690.00 | Ramię pr. (k. gum.) |
| 4 | 7a | nowa pozycja | | E-5276-100-700.00 | Kolo gum. 4.00x4 |

Tablica 7 - Zespół 120 - Instalacja hydrauliczna kpl. (str. 47 - 51)

| Lp | Poz | Było | | Obowiązuje | |
|----|-----|---------------------------|-------------------------------------|-------------------|-------------------------------------|
| | | nr rysunku | nazwa części | nr rysunku | nazwa części |
| 1 | 0a | A-5276-120-500.02 | Instal. hydr. kpl. | A-5276-120-500.03 | Instal. hydr. kpl. |
| 2 | 0b | A-5279-120-500.01 | Instal. hydr. kpl. | A-5279-120-500.02 | Instal. hydr. kpl. |
| 3 | 6 | uzupełniono numer rysunku | | S-5270-120-650.00 | Szybk13. ZS-16-13-1/2 |
| 4 | 12 | D-5276-120-101.02 | Przew. lewy gór. | D-5276-120-101.03 | Przew. lewy gór. |
| 5 | 12b | D-5279-120-101.01 | Przew. lewy gór. | D-5279-120-101.02 | Przew. lewy gór. |
| 6 | 13 | D-5276-120-102.02 | Przew. pr. górny | D-5276-120-102.03 | Przew. pr. górny |
| 7 | 13b | D-5279-120-102.01 | Przew. pr. górny | D-5279-120-102.02 | Przew. pr. górny |
| 8 | 14 | D-5276-120-103.02 | Przew. pr. dolny | D-5276-120-103.03 | Przew. pr. dolny |
| 9 | 14b | D-5279-120-103.01 | Przew. pr. dolny | D-5279-120-103.02 | Przew. pr. dolny |
| 10 | 15 | D-5276-120-104.02 | Przew. podb. pr. | D-5276-120-104.03 | Przew. podb. pr. |
| 11 | 15b | D-5279-120-104.00 | Przew. podb. pr. | D-5279-120-104.01 | Przew. podb. pr. |
| 12 | 36 | D-5276-120-131.00 | Przew. lewy dol. | D-5276-120-131.01 | Przew. lewy dol. |
| 13 | 36b | D-5279-120-131.00 | Przew. lewy dol. | D-5279-120-131.01 | Przew. lewy dol. |
| 14 | 37 | D-5269-070-510.00 | Cylinder hydr. tł. CJ-S14-40/25/375 | D-5279-070-510.00 | Cylinder hydr. tł. CJ-S14-40/25/375 |

Tablica 7 - Zespół 120 - Instalacja hydrauliczna kpl. (str. 47 - 51) cd.

| Lp | Poz | Było | | Obowiązuje | |
|----|-----|---------------------------|-------------------------------------|-------------------|-------------------------------------|
| | | nr rysunku | nazwa części | nr rysunku | nazwa części |
| 15 | 37 | nowa poz. tylko na części | | | |
| 16 | 38 | D-5269-070-520.00 | Cylinder hydr. tl. CJ-S15-40/25/375 | D-5279-070-520.00 | CJK-40/25/0.02US Tuleja z uszczeln. |
| 17 | 38a | nowa poz. tylko na części | | | Cylinder hydr. tl. CJ-S15-40/25/375 |
| 18 | 40a | nowa poz. tylko na części | | | CJK-40/25/0.02US Tuleja z uszczeln. |
| 19 | 42 | E-5276-120-126.00 | Obejma | E-5276-120-133.00 | CN2D-25/0.01 US Tuleja z uszczeln. |
| 20 | 43b | E-5279-120-127.00 | Przewód zamka | E-5279-120-127.10 | Zacisk potrój. szt.8 |
| 21 | 53 | nowa pozycja | | | Przewód zamka |
| 22 | 53a | | Nakrętka M6-8-B-Fe/Zn8 szt.6 | | Śruba M8x40-8.8-B-Fe/Zn8 szt.8 |
| 23 | 60 | | Podkładka sprężysta Z-6,1 szt.6 | | Nakrętka M6-8-B-Fe/Zn8 szt.2 |
| 24 | 61 | | Podkładka sprężysta Z-8,2 szt.2 | | Podkładka sprężysta Z-6,1 szt.2 |
| 25 | 63 | | Podkładka okr. 8,5 Fe/Zn8 szt.2 | | Podkładka sprężysta Z-8,2 szt.10 |
| | | | | | Podkładka okr. 8,5 Fe/Zn8 szt.10 |

Tablica 8 - Zespół 130 - Obwiązywacz sznurkiem kpl. (str. 53 - 58)

| Lp | Poz | Było | | Obowiązuje | |
|----|-----|-------------------|----------------------|-------------------|-----------------------------|
| | | nr rysunku | nazwa części | nr rysunku | nazwa części |
| 1 | 21 | D-5270-130-163.01 | Koło pas. szt.1 | D-5270-130-163.01 | Koło pas. szt.2 |
| 2 | 22 | D-5270-130-164.00 | Koło pas. szt.1 | | pozycja wykreślona |
| 3 | 117 | | Pasek klinowy A-1060 | | Pasek klinowy A-1120 |

Tablica 11 - Zespół 150 - Ostony kpl. (str. 68 - 71)

| Lp | Poz | Było | | Obowiązuje | |
|----|-----|-------------------|-------------------|-------------------|-------------------|
| | | nr rysunku | nazwa części | nr rysunku | nazwa części |
| 1 | 0b | A-5279-150-500.02 | Ostony kpl. | A-5279-150-500.03 | Ostony kpl. |
| 2 | 5b | E-5279-150-610.00 | Ostona śr. prawa | E-5279-150-610.10 | Ostona śr. prawa |
| 3 | 6b | E-5279-150-620.00 | Ostona tyl. lewa | E-5279-150-620.10 | Ostona tyl. lewa |
| 4 | 7b | E-5279-150-630.00 | Ostona tyl. prawa | E-5279-150-630.10 | Ostona tyl. prawa |
| 5 | 9b | E-5279-150-670.00 | Ostona śr. lewa | E-5279-150-670.10 | Ostona śr. lewa |

Tablica 13 - Zespół 200-510 - Rama podbieracza kpl. (str. 81 - 83)

| Lp | Poz | Było | | Obowiązuje | |
|----|-----|--------------|--------------|-------------------|------------------------|
| | | nr rysunku | nazwa części | nr rysunku | nazwa części |
| 1 | 0a | nowa pozycja | | S-5276-200-800.00 | Podbier. kpl. (spec) |
| 2 | 0a | nowa pozycja | | A-5276-200-810.00 | Rama podb. kpl. (spec) |
| 3 | 8a | nowa pozycja | | E-5276-200-790.00 | Ramię lewe (k. gum.) |
| 4 | 10a | nowa pozycja | | E-5276-100-690.00 | Ramię pr. (k. gum.) |
| 5 | 11a | nowa pozycja | | E-5276-100-700.00 | Koło gum. 4.00x4 |

Tablica 15 - Zespół 220 - Instalacja hydrauliczna II kpl. (str. 90 i 91)

| Lp | Poz | Było | | Obowiązuje | |
|----|-----|-------------------|--------------------|-------------------|--------------------|
| | | nr rysunku | nazwa części | nr rysunku | nazwa części |
| 1 | 0 | S-5276-220-500.00 | Układ hydr. II kpl | S-5276-220-500.01 | Układ hydr. II kpl |
| 2 | 0a | S-5279-220-500.00 | Układ hydr. II kpl | S-5279-220-500.01 | Układ hydr. II kpl |
| 3 | 1 | D-5276-220-100.00 | Przew. podb. lew | D-5276-220-100.01 | Przew. podb. lew |
| 4 | 1a | D-5279-220-100.00 | Przew. podb. lew | D-5279-220-100.01 | Przew. podb. lew |

Tablica 17 - Zespół 240 - Instalacja sygnalizacyjna kpl. (str. 96 - 97)

| Lp | Poz | Było | | Obowiązuje | |
|----|-----|-------------------|-------------------------|-------------------|----------------------|
| | | nr rysunku | nazwa części | nr rysunku | nazwa części |
| 1 | 0 | C-5276-240-500.00 | Instal. sygnal.kpl. | D-5276-240-600.00 | Instal.sygn.(Z-276) |
| 2 | 0 | C-5276-240-500.00 | Instal. sygnal.kpl. | D-5279-240-600.00 | Instal.sygn.(Z-279) |
| 3 | 0 | S-5276-240-700.00 | Instal. sygnal.kpl. | | pozycja anulowana |
| 4 | 1 | E-5276-240-510.00 | Instal. sygnal.kpl. | D-5276-240-620.00 | Czuj. kontr. (Z-276) |
| 5 | 1a | nowa pozycja | | D-5276-240-620.00 | Czuj. kontr. (Z-279) |
| 6 | 3 | E-5276-240-530.00 | Moduł sygn. kpl. | pozycja anulowana | |
| 7 | 4 | E-5276-240-540.00 | Przew. z wt. kpl. | D-5276-240-610.00 | Zesp. sygnaliz. kpl. |
| 8 | 4a | E-5276-240-740.00 | Przew. z wt. kpl. | pozycja anulowana | |
| 9 | 7a | 25.033.200 | Wtyczka (wyk. Gallign.) | pozycja anulowana | |
| 10 | 9 | Minisyrena | Minisyrena | pozycja anulowana | |