

13.0 KATALOG CZĘŚCI.

SPOSÓB ZAMAWIANIA CZĘŚCI ZAMIENNYCH

Przy zamawianiu części zamiennych do piaskarki, każdorazowo w zamówieniu podać:

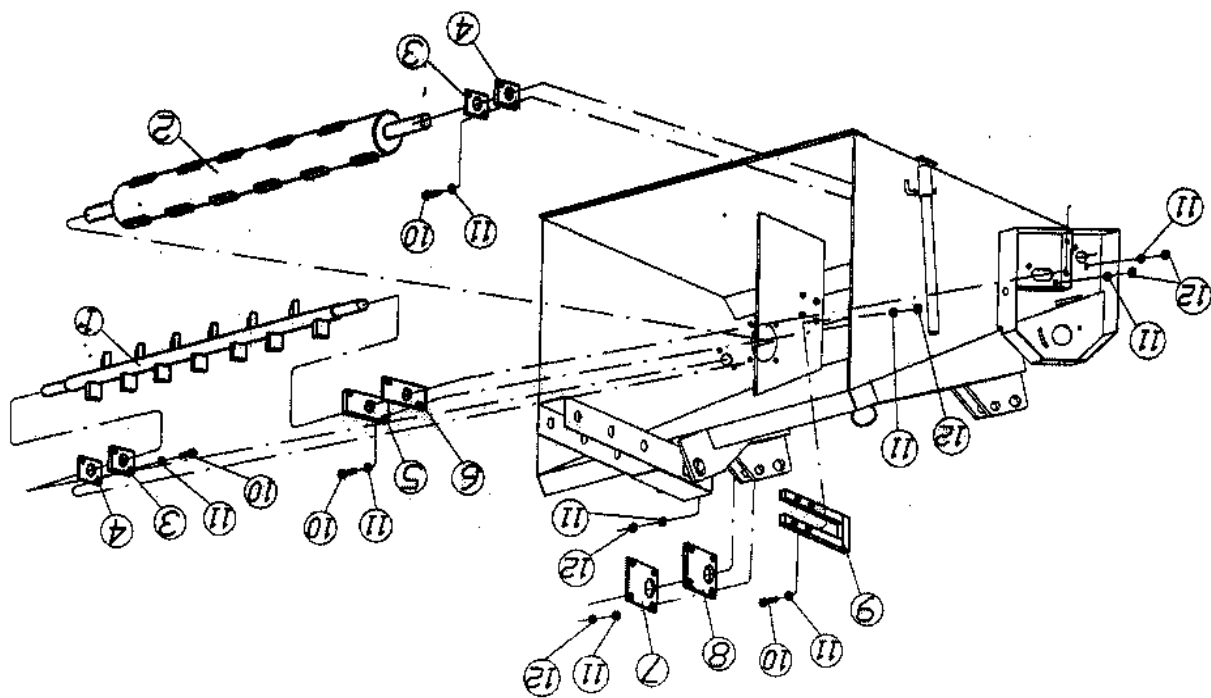
- dokładny adres zamawiającego,
- numer fabryczny piaskarki i rok produkcji,
- dokładną nazwę części wymiennej,
- numer rysunku lub normy części zamiennej.

Części zamienne należy nabywać w:

Przedsiębiorstwo Produkcyjno-Handlowo-Usługowe
"Hydramet" Sp. z o.o. ul. Obwodowa 3

11-500 Giziycsko, Gajewo , lub w jednostce handlowej, w której
maszyna została nabyta.

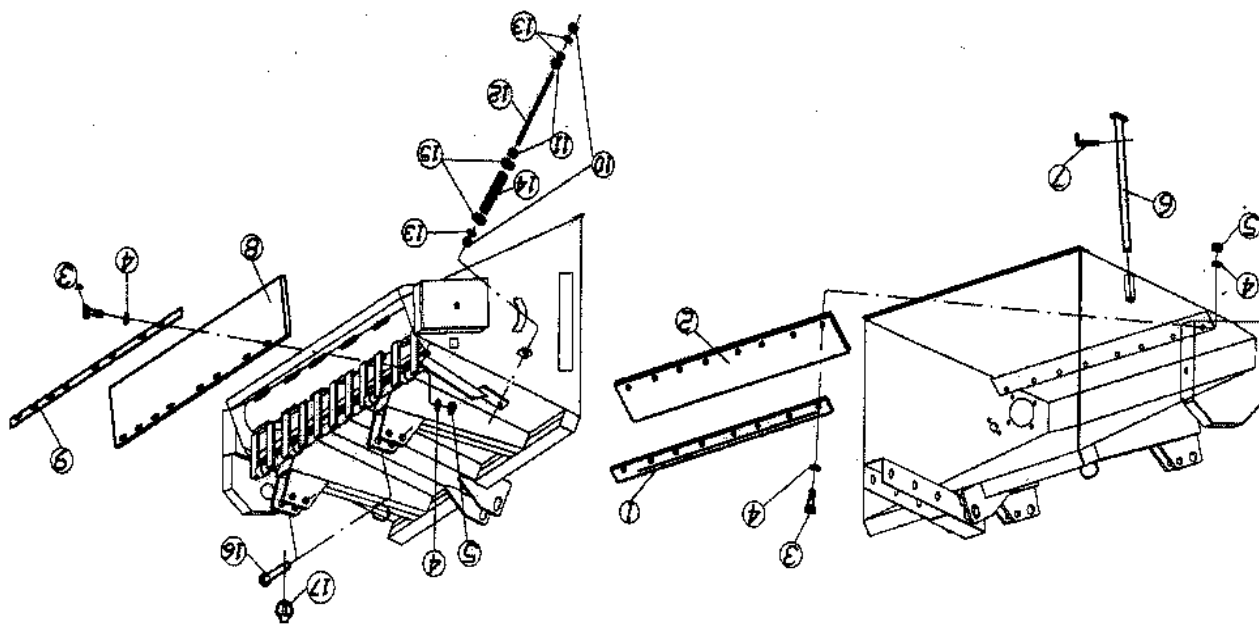
MECHANIZM ROZDRABNIAJĄCO - PODAJĄCY



MECHANIZM ROZDRABNIAJĄCO - PODAJĄCY

CZĘŚCI RÓŻNE

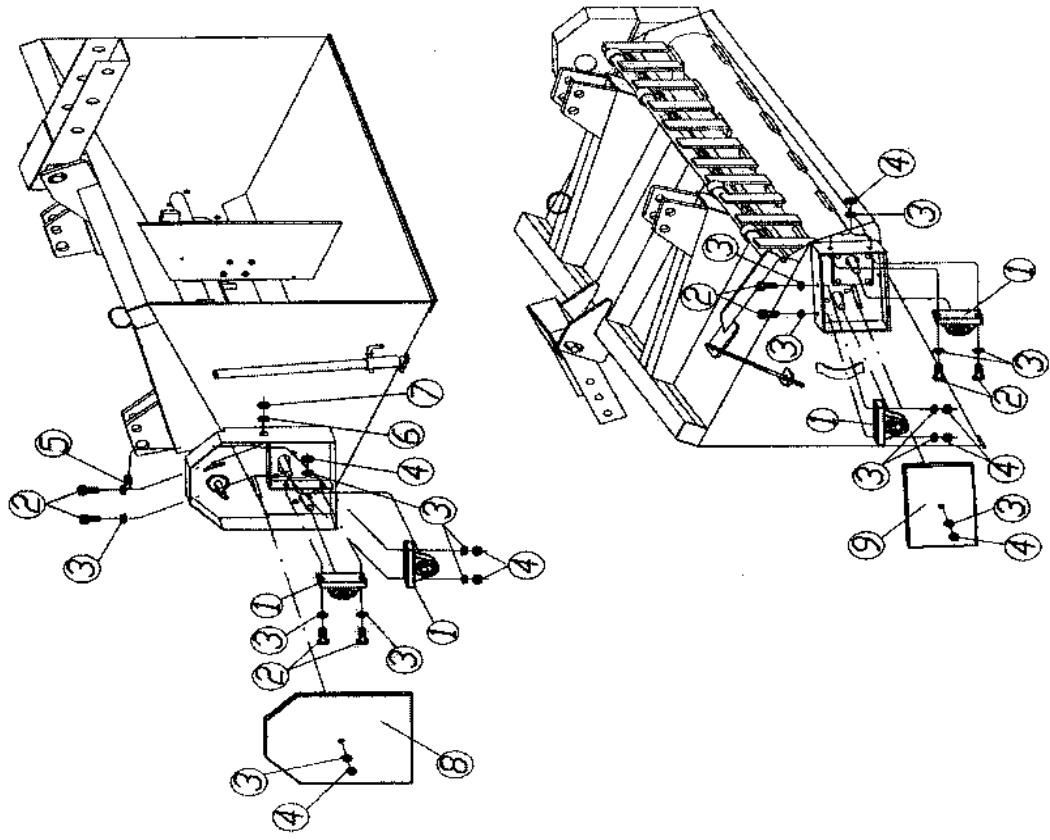
L-p	Nazwa kompletu lub części	Numer katalogowy	Ilość
1	Walek rozdrabniający	7018-05-001	1
2	Walek podający	7018-05-011	1
3	Nakładka metalowa 2	7018-05-008	1
4	Podkładka gumowa 2	7018-05-007	1
5	Nakładka metalowa 1	7018-05-006	1
6	Podkładka gumowa 1	7018-05-005	1
7	Nakładka metalowa	7018-04-003	1
8	Podkładka gumowa	7018-04-002	1
9	Wspornik wałka rozdr.	7018-05-004	1
10	Śruba M10x35	PN-85/M82105	14
11	Podkładka płaska fi 10,5	PN-85/M82005	28
12	Nakrętka samozabez. M10	PN-85/M82175	14



CZĘŚCI RÓŻNE

L.p	Nazwa kompletu lub części	Numer katalogowy	Ilość
1	Nakładka gumy	7018-05-009	1
2	Ostona gumowa	7018-05-010	1
3	Śruba M10x35	PN-85/M82105	16
4	Podkładka płaska fi 10,5	PN-85/M82005	32
5	Nakrętka samozabez. M10	PN-85/M82175	16
6	Podpora	7018-07-001	1
7	Sworzeń podpory	7018-07-005	1
8	Ostona gumowa 1	7018-06-008	1
9	Obejma gumy 1	7018-06-009	1
10	Nakrętka samozab. M16	PN-85/M82175	2
11	Nakrętka M16	PN-85/M82105	2
12	Śruba specjalna. M16	7018-06-006	1
13	Podkładka płaska fi 16,5	PN-85/M82005	3
14	Sprężyna	7018-06-011	1
15	Podkładka płaska 16,5 fi35	PN-85/M82005	2
16	Sworzeń 2	7018-07-011	2
17	Przetyczka A11x50	BN-81/1902-31	2

UŁOŻYSKOWANIE



ELEMENTY NAPĘDU

P.P.H.U. "Hydramet" Sp. z o.o.
ul. Obwodowa 3
11-500 Gizzycko

Karta gwarancyjna na PIASKARKĘ CIĄGNIKOWĄ

Nr fabryczny.....
Rok produkcji.....
Data sprzedaży stownie.....
Sprzedawca.....
/pieczęć i podpis/.....

Gwarancja niniejsza ważna jest 12 miesięcy od daty sprzedaży. Obsługę gwarancyjną wykonuje producent. Przy reklamacji należy okazać ważną kartę gwarancyjną.

Sprzedawca otrzymuje gwarancję od producenta sprzętu na okres 18 miesięcy licząc od daty dostawy sprzętu. Po tym okresie sprzedawca, udziela nabywcy, gwarancji na swój koszt.

2008 STY 14

Data dostawy/stownie/.....

PRZEDSIĘBIORSTWO
PRODUKCYJNO-HANDLOWO-SLUSIARSKIE
"HYDRAMET" Sp. z o.o.
11-500 Gizzycko, ul. Obwodowa
tel. 0-22-778-81-21, fax 0-22-778-81-22
NIP: 627-61-00-00 (pisarstwo/producenta/)

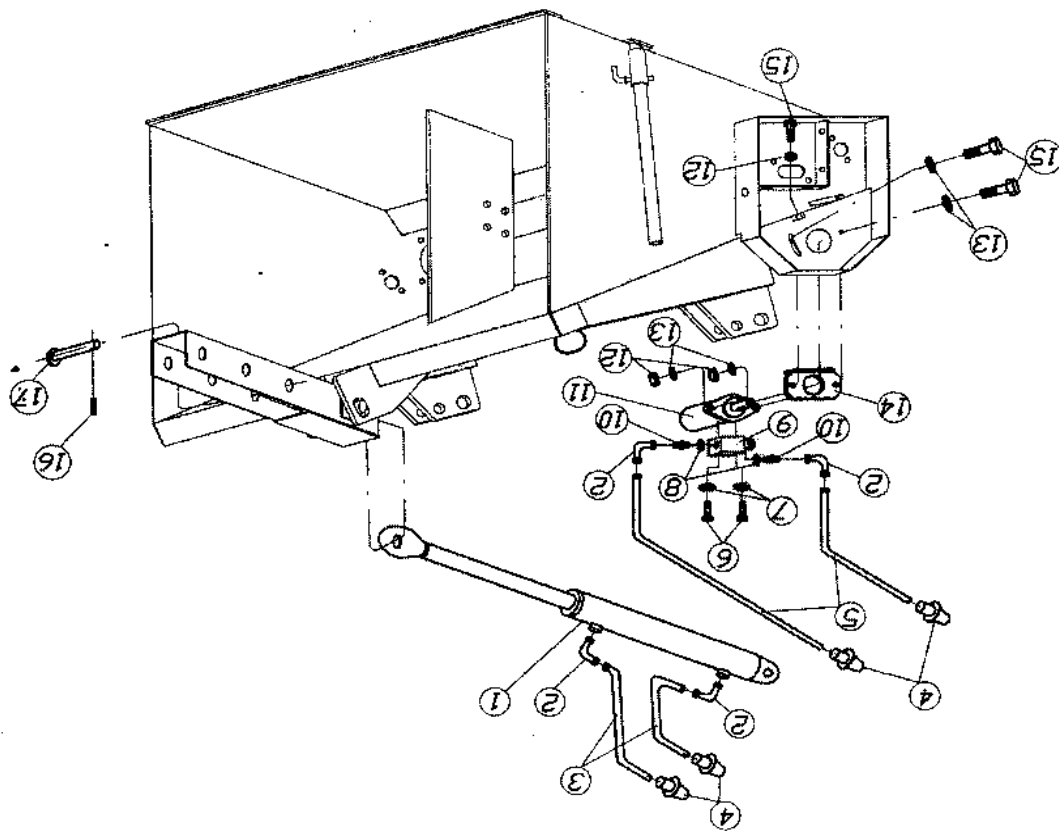
Uwaga dla nabywcy!

Kupujący sprzęt winien dokładnie przejrzeć kartę gwarancyjną i odmówić jej przyjęcia, gdy jest nieważna. To znaczy wypełniona niekompletnie lub posiada jakiegokolwiek poprawki.

L-p	Nazwa kompletu lub części	Numer katalogowy	Ilość
1	Koło łańcuchowe 1	7018-08-001	1
2	Koło łańcuchowe 2	7018-08-002	1
3	Koło łańcuchowe 3	7018-08-003	1
4	Wkręt dociskowy M8x10	PN-87/M-82317	3
5	Podkładka płaska 8,5 fi 30	7018-07-012	1
6	Śruba M8x25	PN-85/M82005	1
7	Wpust pryzm. 10x8x45	PN-91/M-85002	2
8	Łańcuch drabinkowy 42og.	Pojedynczy 3/4	1
9	Łańcuch drabinkowy 36og.	Pojedynczy 3/4	1

ULOŻYSKOWANIE

L.p	Nazwa kompletu lub części	Numer katalogowy	Ilość
1	Łożysko	UCP207 (M)	4
2	Śruba M12x45	PN-85/M82105	8
3	Podkładka płaska fi 12,5	PN-85/M82005	16
4	Nakrętka samozabez. M12	PN-85/M82175	10
5	Śruba specjalna M14	7018-07-012	1
6	Podkładka płaska fi 14,5	PN-85/M82005	1
7	Nakrętka samozabez. M14	PN-85/M82175	1
8	Pokrywa skrzyni prawej	7018-03-005	1
9	Pokrywa skrzyni lewej	7018-04-005	1



ELEMENTY HYDRAULIKI

L.p	Nazwa kompletu lub części	Numer katalogowy	Ilość
1	Siłownik hydrauliczny	75/36/715	1
2	Kolanko 16-10	PN-65/M73142	4
3	Przewód giętki	P11P12/18x1,5/10 L=1500	2
4	Zawór wtyczka	CNV082/1815/M	4
5	Przewód giętki	P11P12/18x1,5/10 L=1800	2
6	Śruba specjalna	7018-08-006	2
7	Podkładka miedziana fi 22	PN-85/M82005	2
8	Podkładka uszczelniająca	21/30/1,5	2
9	Regulator hydrauliczny	CBFRFP50FMDVC12	1
10	Korpus przylączki	7018-08-007	2
11	Silnik hydrauliczny	EPC 160	1
12	Nakrętka samozab. M12	PN-85/M82175	3
13	Podkładka płaska fi 12,5	PN-85/M82005	4
14	Regulator naciągu	7018-03-007	1
15	Śruba M12x45	PN-85/M82105	3
16	Sworzeń I	7018-07-010	1
17	Zawleczka S4x50	PN-76/M-82001	1

ELEMENTY NAPĘDU

