

sipma®

PRODUCENT MASZYN ROLNICZYCH

SIPMA S.A.

ul. Budowlana 26, 20-469 Lublin

tel. (+48-81) 744-50-71, 744-12-81

fax (+48-81) 744-09-64

www.sipma.pl, e-mail: info@sipma.pl

*WÓZEK SAMOZAŁADOWCZO-STERTUJĄCY
T-150/1
„DROMADER”*



KATALOG CZĘŚCI

Wydanie II – 2006

Sposób posługiwania się katalogiem

Katalog zawiera tablice rysunkowe i tekstowe podzespołów z wyszczególnieniem części montażowych.

Katalogiem należy posługiwać się w następujący sposób:

1. ustalić, w jakim zespole znajduje się potrzebna część;
2. znaleźć odpowiedni rysunek zespołu, a na nim odpowiednią część;
3. kierując się numerem części na rysunku należy odszukać w tabeli odpowiedni numer rysunku lub normy, nazwę części i ilość sztuk.

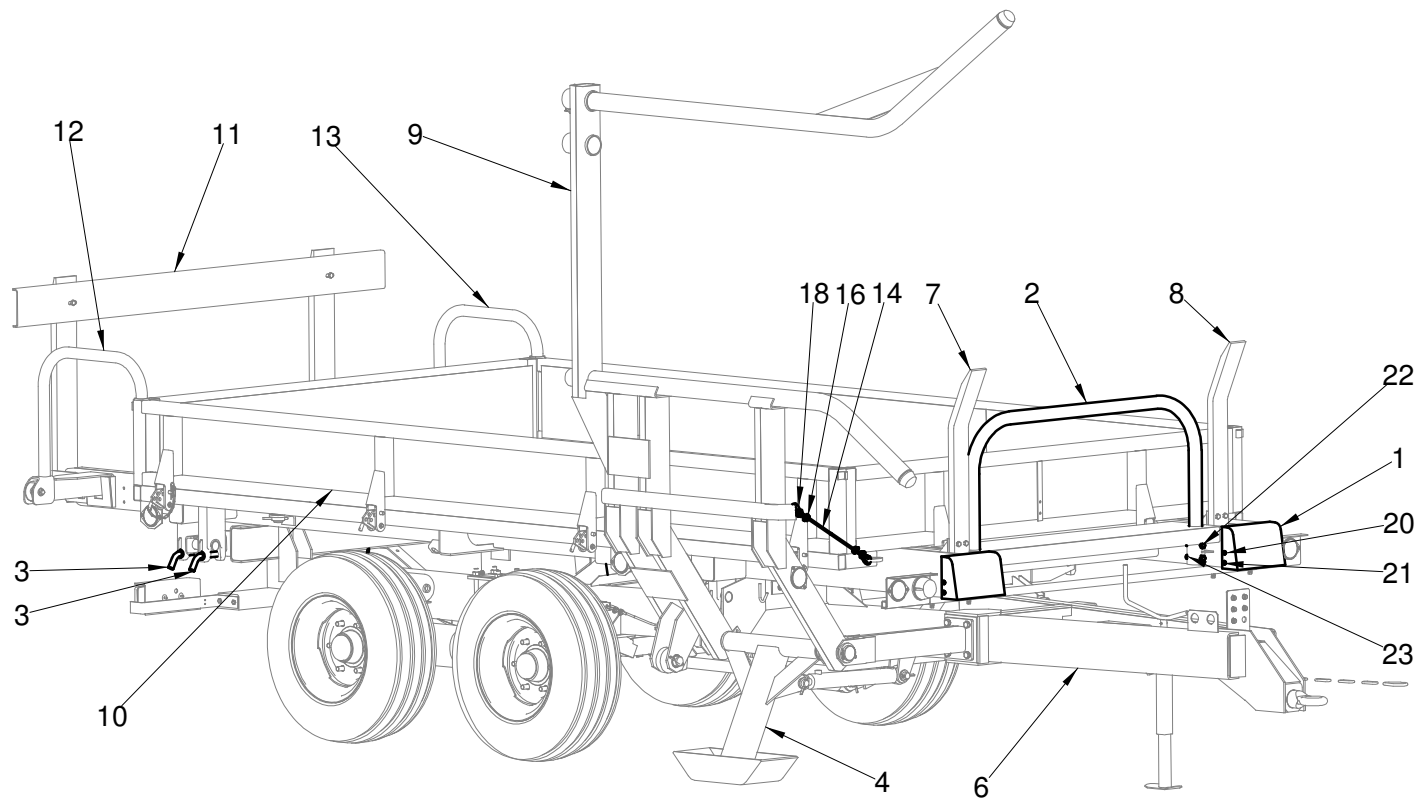
Sposób zamawiania części zamiennych

Przy zamawianiu części zamiennych należy każdorazowo podać:

1. dokładny adres zamawiającego;
2. typ maszyny, nr fabryczny maszyny i rok produkcji;
3. dokładny numer rysunkowy części zamiennej wraz z nazwą i ilością potrzebnych sztuk.

SPIS TREŚCI

Lp.	Nr rysunku	Nazwa	Strona
1	7150-000-000.10	Wózek T-150/1	4 - 7
2	7150-010-500.10	Rama kpl	8 - 9
3	7150-010-680.10	Mechanizm przytrzymywania bel	10 - 11
4	7150-010-800.00	Hamulec kpl	12 - 13
5	3-0345-201-500.01	Noga kpl z korbą	14 - 15
6	7150-020-500.12	Tandem kpl	16 - 17
7	7150-030-600.10	Popychacz II kpl lewy	18 - 19
8	7150-030-630.10	Popychacz II kpl prawy	18 - 19
9	7150-040-500.00	Podbieracz kpl	20 - 21
10	7150-050-500.20	Skrzynia ładunkowa	22 - 23
11	7150-070-500.00	Ramię kpl montaż	24 - 25
12	7150-090-500.10	Instalacja elektryczna i odblaski	26 - 27
13	7150-100-510.10	Instalacja hydrauliczna – sterowanie	28 - 29
14	7150-100-520.10	Instalacja hydrauliczna – podbieracz	30 - 31
15	7150-100-540.10	Instalacja hydrauliczna – przesuwanie	32 - 33
16	7150-100-550.00	Instalacja hydrauliczna – podnoszenie	34 - 35
17	7150-110-500.10	Malatura i naklejki	36 - 41
18	7150-120-500.01	Instalacja pneumatyczna	42 - 43
19	7150-200-500.20	Opornik kpl montaż	44 - 45
20	7150-240-510.00	Przedłużenie kpl prawe	46 - 47
21	7150-240-520.00	Przedłużenie kpl lewe	46 - 47
22		Schemat instalacji hydraulicznej	48
23		Schemat instalacji pneumatycznej	49
24		Schemat instalacji elektrycznej	50

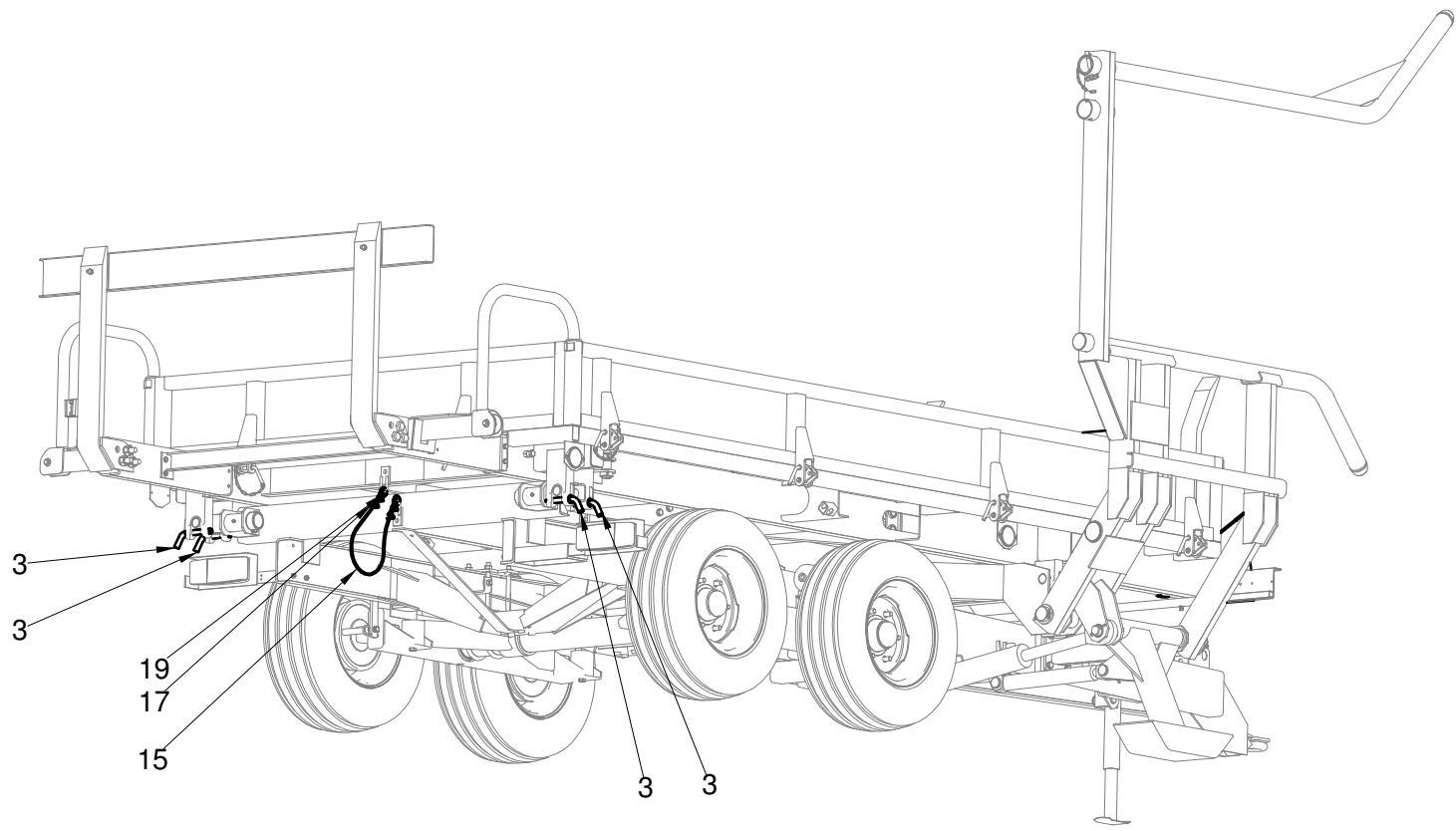


7150-000-000.10 Wózek T-150/1

7150-000-000.10 Wózek T-150/1

LP	Nr rys / Norma	Nazwa	Ilość
1	7150-000-131.00	Oslona	2
2	7150-000-132.00	Rura oporowa	1
3	7150-000-510.00	Przetyczka zawiasu	4
4	7150-000-520.10	Podpora spawana	1
5	7150-000-530.00	Obejma kpl	1
6	7150-010-500.10	Rama kpl montaż	1
7	7150-030-600.10	Popychacz II kpl lewy	1
8	7150-030-630.10	Popychacz II kpl prawy	1
9	7150-040-500.00	Podbieracz kpl	1
10	7150-050-500.20	Skrzynia ładunkowa	1
11	7150-200-500.20	Opornik kpl montaż	1
12	7150-240-510.00	Przedłużenie kpl prawe	1
13	7150-240-520.00	Przedłużenie kpl lewe	1
14	PN-M-80207	Lina 6,3-T 6x19+Ao-Z/s-180 L=1000	1
15	PN-M-80208	Lina 8,0-T 6x37+Ao-Z/s-180 L=1300	1
16	PN-M-00241	Zacisk kabłąkowy 6,5	4
17	PN-M-80241	Zacisk kabłąkowy 8,0	4
18	PN-M-80247	Kausza A6 oc	2
19	PN-M-80247	Kausza A8 oc	2
20	PN-M-82005	Podkładka 6,4 Fe/Zn8	8
21	PN-M-82105	Śruba M6x10 Fe/Zn8	8
22	PN-M-82105	Śruba M12x90-8,8-B Fe/Zn8	4
23	PN-M-82144	Nakrętka M12-8-B Fe/Zn8	4
24			
25			
26			
27			
28			
29			
30			
31			

LP	Nr rys / Norma	Nazwa	Ilość
32			
33			
34			
35			
36			
37			
38			
39			
40			
41			
42			
43			
44			
45			
46			
47			
48			
49			
50			
51			
52			
53			
54			
55			
56			
57			
58			
59			
60			
61			
62			

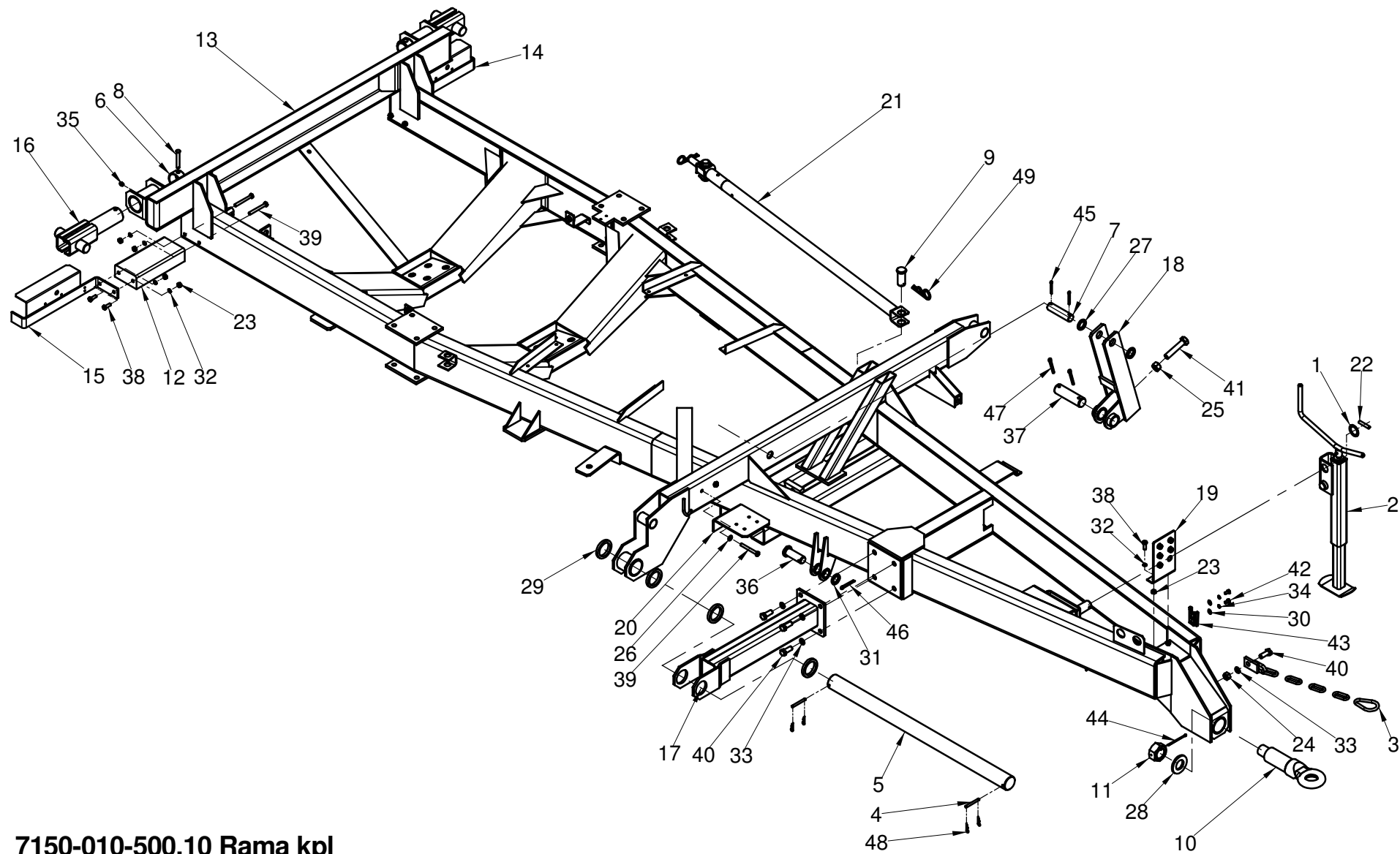


7150-000-000.10 Wózek T-150/1

7150-000-000.10 Wózek T-150/1

LP	Nr rys / Norma	Nazwa	Ilość
1	7150-000-131.00	Oslona	2
2	7150-000-132.00	Rura oporowa	1
3	7150-000-510.00	Przetyczka zawiasu	4
4	7150-000-520.10	Podpora spawana	1
5	7150-000-530.00	Obejma kpl	1
6	7150-010-500.10	Rama kpl montaż	1
7	7150-030-600.10	Popychacz II kpl lewy	1
8	7150-030-630.10	Popychacz II kpl prawy	1
9	7150-040-500.00	Podbieracz kpl	1
10	7150-050-500.20	Skrzynia ładunkowa	1
11	7150-200-500.20	Opornik kpl montaż	1
12	7150-240-510.00	Przedłużenie kpl prawe	1
13	7150-240-520.00	Przedłużenie kpl lewe	1
14	PN-M-80207	Lina 6,3-T 6x19+Ao-Z/s-180 L=1000	1
15	PN-M-80208	Lina 8,0-T 6x37+Ao-Z/s-180 L=1300	1
16	PN-M-00241	Zacisk kabłąkowy 6,5	4
17	PN-M-80241	Zacisk kabłąkowy 8,0	4
18	PN-M-80247	Kausza A6 oc	2
19	PN-M-80247	Kausza A8 oc	2
20	PN-M-82005	Podkładka 6,4 Fe/Zn8	8
21	PN-M-82105	Śruba M6x10 Fe/Zn8	8
22	PN-M-82105	Śruba M12x90-8,8-B Fe/Zn8	4
23	PN-M-82144	Nakrętka M12-8-B Fe/Zn8	4
24			
25			
26			
27			
28			
29			
30			
31			

LP	Nr rys / Norma	Nazwa	Ilość
32			
33			
34			
35			
36			
37			
38			
39			
40			
41			
42			
43			
44			
45			
46			
47			
48			
49			
50			
51			
52			
53			
54			
55			
56			
57			
58			
59			
60			
61			
62			

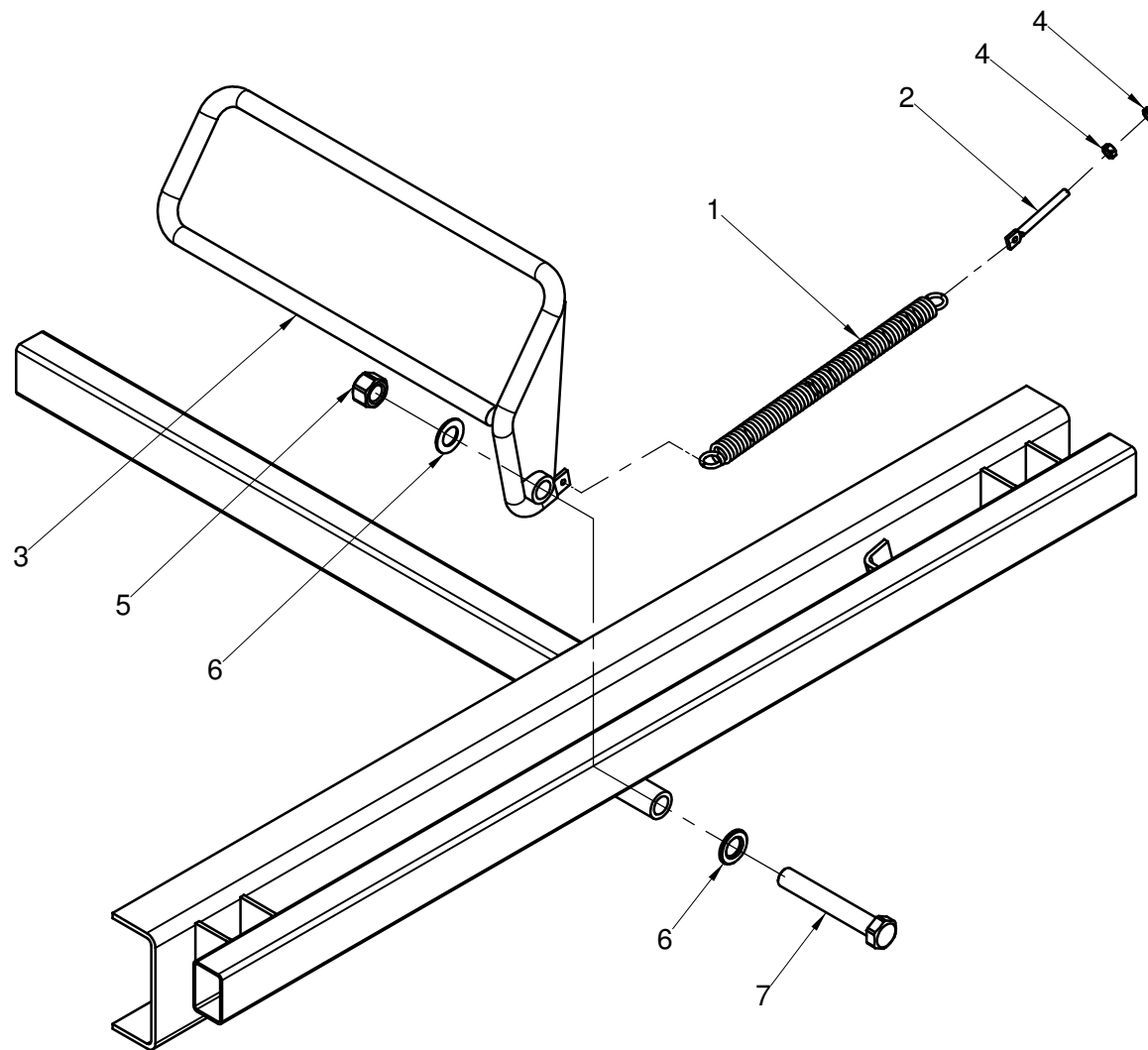


7150-010-500.10 Rama kpl

7150-010-500.10 Rama kpl

LP	Nr rys / Norma	Nazwa	Ilość
1	089-000710-0.534	Podkładka 36x50x1,5	1
2	3-0345-201-600	Noga z korba	1
3	5276-010-580.00	Łańcuch kpl	1
4	7150-000-101.00	Sworzeń	2
5	7150-000-105.10	Sworzeń	1
6	7150-010-139.00	Tulejka	2
7	7150-010-143.00	Sworzeń	1
8	7150-010-169.00	Sworzeń	2
9	7150-010-179.00	Sworzeń	1
10	7150-010-185.00	Zaczep oczkowy	1
11	7150-010-186.00	Nakrętka	1
12	7150-010-238.00	Wspornik św tylnych	1
13	7150-010-510.20	Rama spaw	1
14	7150-010-590.10	Wspornik lampy lewy	1
15	7150-010-600.10	Wspornik lampy prawy	1
16	7150-010-620.00	Sworzeń kpl spaw	2
17	7150-010-630.10	Wysięgnik	1
18	7150-010-640.01	Wahacz	1
19	7150-010-730.20	Płyta kpl	1
20	7150-040-307.00	Wspornik	1
21	7150-070-500.00	Ramię kpl montaż	1
22	PN-M-85023	Kołek sprężysty 10x55	1
23	PN-M-82144	Nakrętka M10-5 B Fe/Zn8	10
24	PN-M-82144	Nakrętka M16-8-B Fe/Zn8	1
25	PN-M-82144	Nakrętka M20-8,8-B Fe/Zn8	1
26	PN-M-82005	Podkładka 10,5 Fe/Zn8	4
27	PN-M-82004	Podkładka 30 Fe/Zn8	2
28	PN-M-82005	Podkładka 43 Fe/Zn8	1
29	PN-M-82004	Podkładka 60 Fe/Zn8	4
30	PN-M-82005	Podkładka 8,4	2
31	PN-EN 28738	Podkładka 30 Fe/Zn8	1

LP	Nr rys / Norma	Nazwa	Ilość
32	PN-M-82008	Podkładka spr. Z 10,2 Fe/Zn8	10
33	PN-M-82008	Podkładka spr. Z 16,3 Fe/Zn8	5
34	PN-M-82008	Podkładka spr. Z8,2 Fe/Zn8	2
35	PN-M-86002	Smarownicza StM10x1	2
36	PN-M-83002	Sworzeń B 30x85 Fe/Zn8	1
37	PN-M-83001	Sworzeń B 40x140-110 Fe/Zn8	1
38	PN-M-82105	Śruba M10x30-8,8-B Fe/Zn8	4
39	PN-M-82105	Śruba M10x90-8,8-B Fe/Zn8	6
40	PN-M-82105	Śruba M16x40-8,8 B Fe/Zn8	1
41	PN-M-82105	Śruba M20x100-8.8-B Fe/Zn8	1
42	PN-M-82105	Śruba M8x16-8,8-B Fe/Zn8	2
43	PN-S-73103	Uchwyt - gniazdo trójkąt	1
44	PN-EN ISO 1234	Zawlecza 5x90-St Fe/Zn8	1
45	PN-EN ISO 1234	Zawlecza 6,3x45-St Fe/Zn8	2
46	PN-EN ISO 1234	Zawlecza 8x56 Fe/Zn8	1
47	PN-EN ISO 1234	Zawlecza 8x63-St Fe/Zn8	2
48	PN-ISO 7072	Zawlecza 2x40-Fe/Zn8	6
49	PN-ISO 7072	Zawlecza 6x115-Fe/Zn8	1
50			
51			
52			
53			
54			
55			
56			
57			
58			
59			
60			
61			
62			

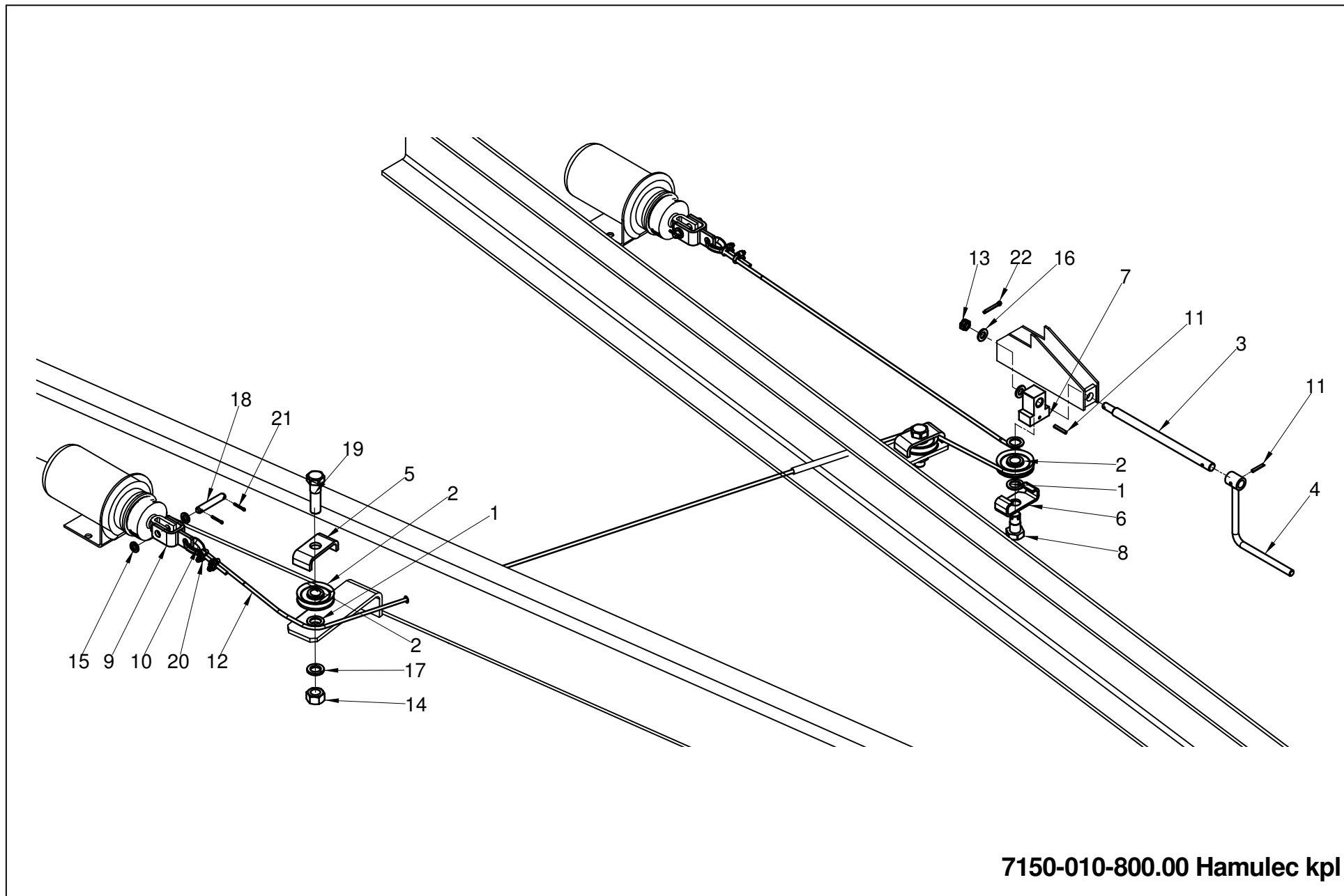


7150-010-680.10 Mechanizm Przytrzymywania bel

7150-010-680.10 Mechanizm przytrzymywania bel

LP	Nr rys / Norma	Nazwa	Ilość
1	089-000976-5.916	Sprężyna naciągowa	1
2	7150-010-159.00	Śruba	1
3	7150-010-700.10	Dźwignia spaw	1
4	PN-M-82144	Nakrętka M8-8 B Fe/Zn8	2
5	PN-M-82175	Nakrętka z wkł M20-8-B Fe/Zn8	1
6	PN-M-82006	Podkładka 21 Fe/Zn8	2
7	PN-M-82101	Śruba M20x130-8,8-B Fe/Zn8	1
8			
9			
10			
11			
12			
13			
14			
15			
16			
17			
18			
19			
20			
21			
22			
23			
24			
25			
26			
27			
28			
29			
30			
31			

LP	Nr rys / Norma	Nazwa	Ilość
32			
33			
34			
35			
36			
37			
38			
39			
40			
41			
42			
43			
44			
45			
46			
47			
48			
49			
50			
51			
52			
53			
54			
55			
56			
57			
58			
59			
60			
61			
62			

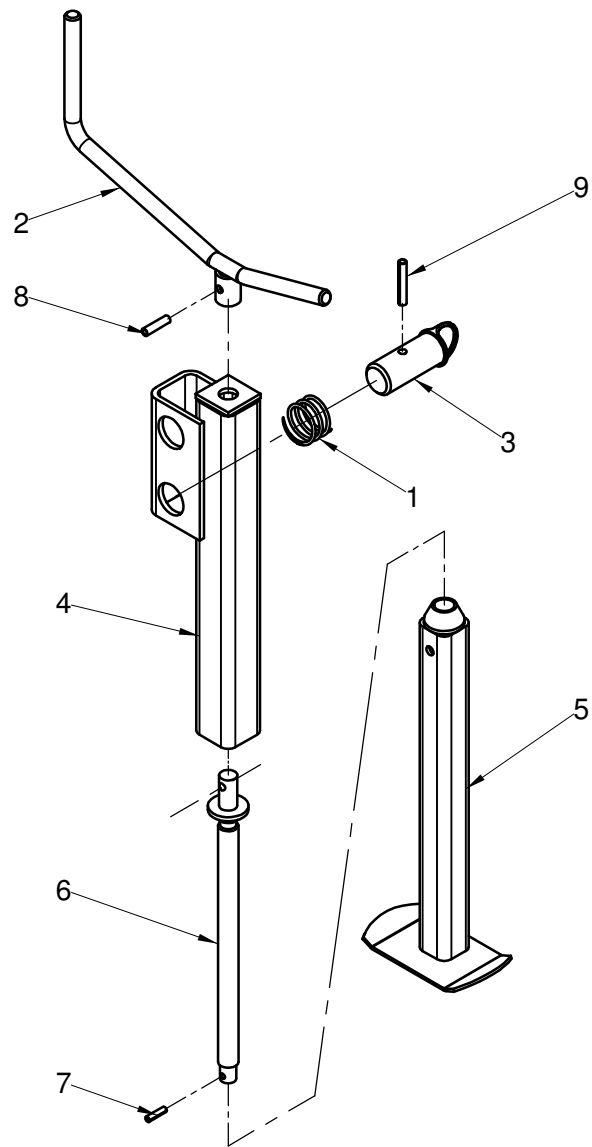


7150-010-800.00 Hamulec kpl

7150-010-800.00 Hamulec kpl

LP	Nr rys / Norma	Nazwa	Ilość
1	089-000709-1.202	Podkładka 21x32x2-Zn	4
2	1-1303-042-007.03	Krażek linowy	3
3	2231-03-00-005-1	Śruba	1
4	2231-03-04-000	Rękojeść kpl	1
5	7150-010-241.00	Ucho kółka	2
6	7150-010-242.00	Ucho kółka II	1
7	7150-010-244.00	Nakrętka specjalna	1
8	7150-010-246.00	Śruba M20	1
9	7150-010-810.00	Obejma hamulca kpl	2
10	PN-M-80247	Kausza A6	2
11	PN-M-85023	Kołek sprężysty 5x30	2
12	PN-M-80208	Lina 6,3-T6x37xAo-Z/s-II-g-180	
13	PN-M-82159	Nakrętka koronowa Z M12-04	1
14	PN-M-82144	Nakrętka M20-8,8-B Fe/Zn8	2
15	PN-M-82004	Podkładka 12	4
16	PN-M-82004	Podkładka 13	2
17	PN-M-82008	Podkładka spr. Z 20,5 Fe/Zn8	2
18	PN-EN-22340	Sworzeń B 12x70x3,2x59-St	2
19	PN-M-82101	Śruba M20x70-8,8-B Fe/Zn8	2
20	PN-M-80241	Zacisk kabłąkowy 6,5	4
21	PN-EN ISO 1234	Zawlecza 3,2x20-St	4
22	PN-EN ISO 1234	Zawlecza 5x32-St	1
23			
24			
25			
26			
27			
28			
29			
30			
31			

LP	Nr rys / Norma	Nazwa	Ilość
32			
33			
34			
35			
36			
37			
38			
39			
40			
41			
42			
43			
44			
45			
46			
47			
48			
49			
50			
51			
52			
53			
54			
55			
56			
57			
58			
59			
60			
61			
62			

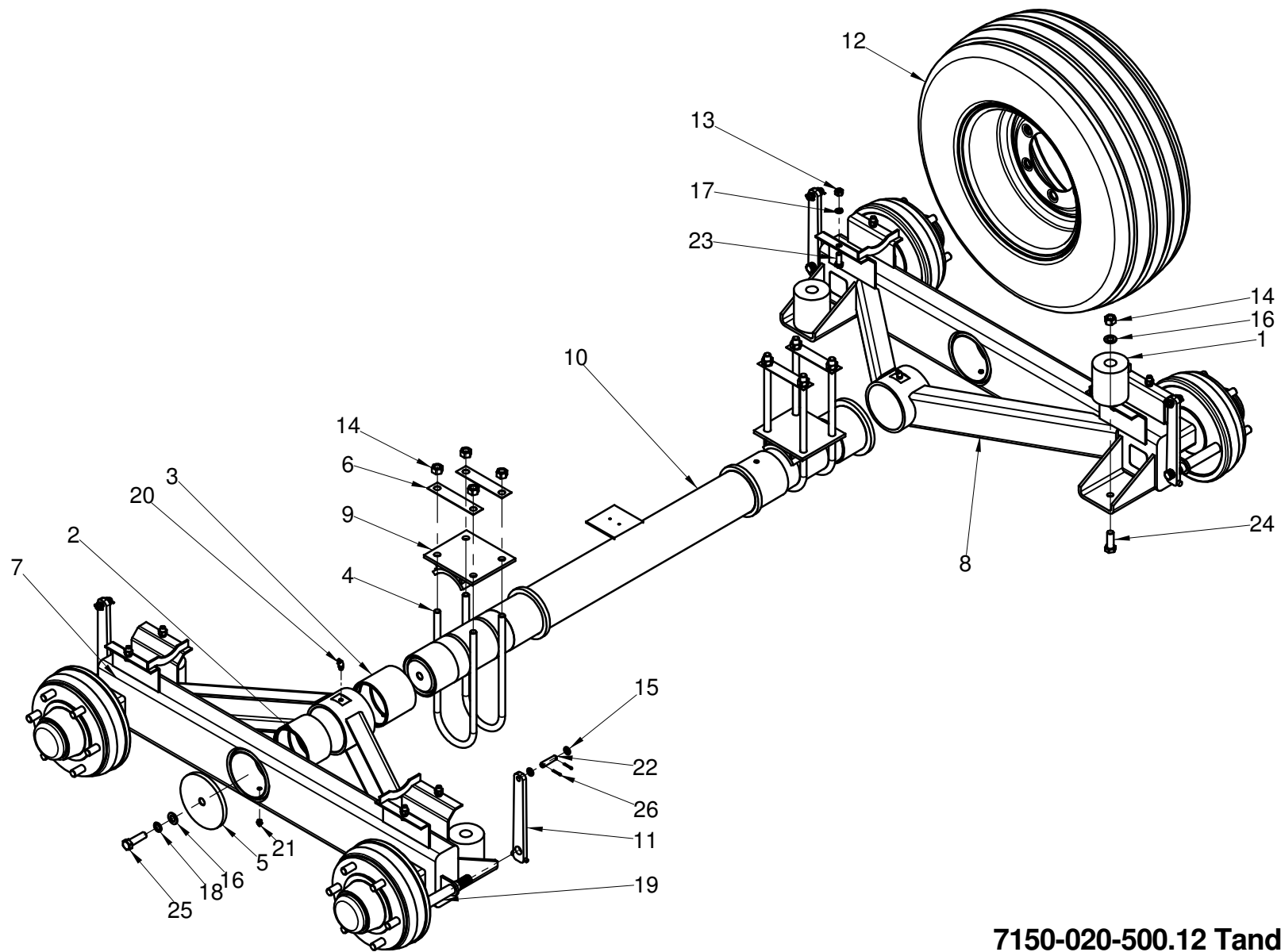


3-0345-201-500.01 Noga kpl z korbą

3-0345-201-500.01 Noga kpl z korba

LP	Nr rys / Norma	Nazwa	Ilość
1	089-000975.5417	Sprężyna	1
2	1-5225-120-540.01	Pokrętło kpl	1
3	3-0345-201-102.00	Sworzeń	1
4	3-0345-201-510.00	Rura zewn. kpl spaw	1
5	3-0345-201-520.01	Rura wewn. kpl spaw	1
6	3-0345-201-530.00	Śruba kpl spaw	1
7	PN-M-85023	Kołek sprężysty 6x24	1
8	PN-M-85023	Kołek sprężysty 8x32	1
9	PN-M-85023	Kołek sprężysty 8x50	1
10			
11			
12			
13			
14			
15			
16			
17			
18			
19			
20			
21			
22			
23			
24			
25			
26			
27			
28			
29			
30			
31			

LP	Nr rys / Norma	Nazwa	Ilość
32			
33			
34			
35			
36			
37			
38			
39			
40			
41			
42			
43			
44			
45			
46			
47			
48			
49			
50			
51			
52			
53			
54			
55			
56			
57			
58			
59			
60			
61			
62			



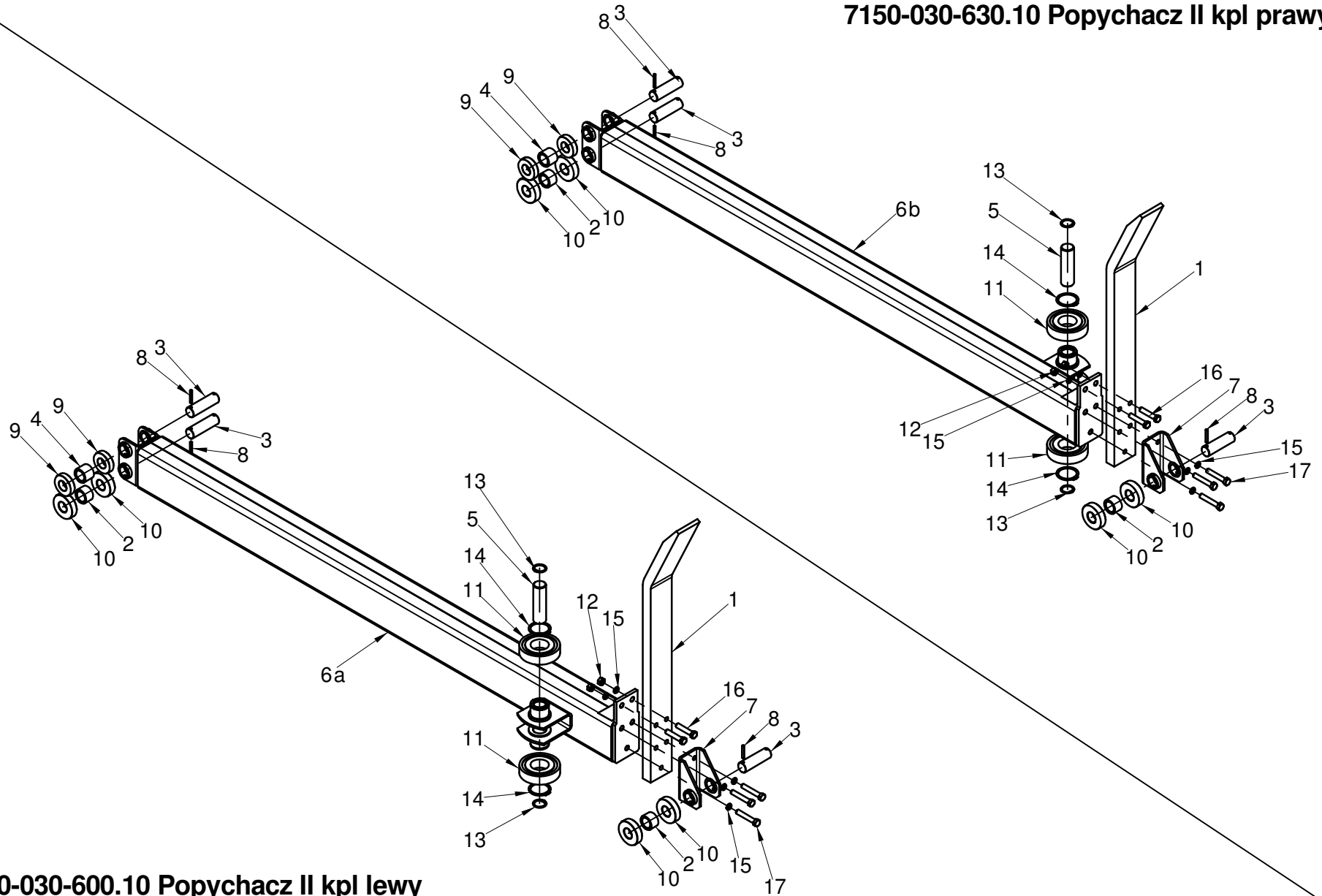
7150-020-500.12 Tandem kpl

7150-020-500.12 Tandem kpl

LP	Nr rys / Norma	Nazwa	Ilość
1	2252-04-00-005	Odbojnik	4
2	7150-020-114.11	Tuleja ślizgowa	2
3	7150-020-115.11	Tuleja ślizgowa	2
4	7150-020-120.20	Obejma	4
5	7150-020-125.10	Krażek	2
6	7150-020-126.11	Podkładka odginana	4
7	7150-020-510.20	Wózek prawy	1
8	7150-020-520.20	Wózek lewy	1
9	7150-020-540.10	Wspornik osi	2
10	7150-020-550.11	Rura spaw	1
11		Dźwignia rozpieraka	4
12	Koło kpl	Dętka 10.0/75-15,3	4
		Obręcz 9.00x15,3	
		Opona 10.0/75-15 14PR AM4I	
13	PN-M-82144	Nakrętka M12-8-B Fe/Zn8	8
14	PN-M-82144	Nakrętka M16-8-B	12
15	PN-M-82004	Podkładka 12	8
16	PN-M-82005	Podkładka 17	6
17	PN-M-82008	Podkładka spr. Z12,2 Fe/Zn8	8
18	PN-M-82008	Podkładka spr. Z16,3 Fe/Zn8	2
19		Rozpierak	4
20	PN-M-86003	Smarowniczką St M10x1/45	2
21	PN-M-86002	Smarowniczką St M10x1	2
22	PN-M-83001	Śworzeń B 12x50/39 Fe/Zn8	4
23	PN-M-82105	Śruba M12x30-8,8-B Fe/Zn8	8
24	PN-M-82101	Śruba M16x45-8,8-B Fe/Zn8	4
25	PN-M-82101	Śruba M16x55-8,8-B Fe/Zn8	2
26	PN-M-82001	Zawleczką S-Zn 3,2x20	8
27			
28			
29			

LP	Nr rys / Norma	Nazwa	Ilość
30			
31			
32			
33			
34			
35			
36			
37			
38			
39			
40			
41			
42			
43			
44			
45			
46			
47			
48			
49			
50			
51			
52			
53			
54			
55			
56			
57			
58			
59			
60			

7150-030-630.10 Popychacz II kpl prawy



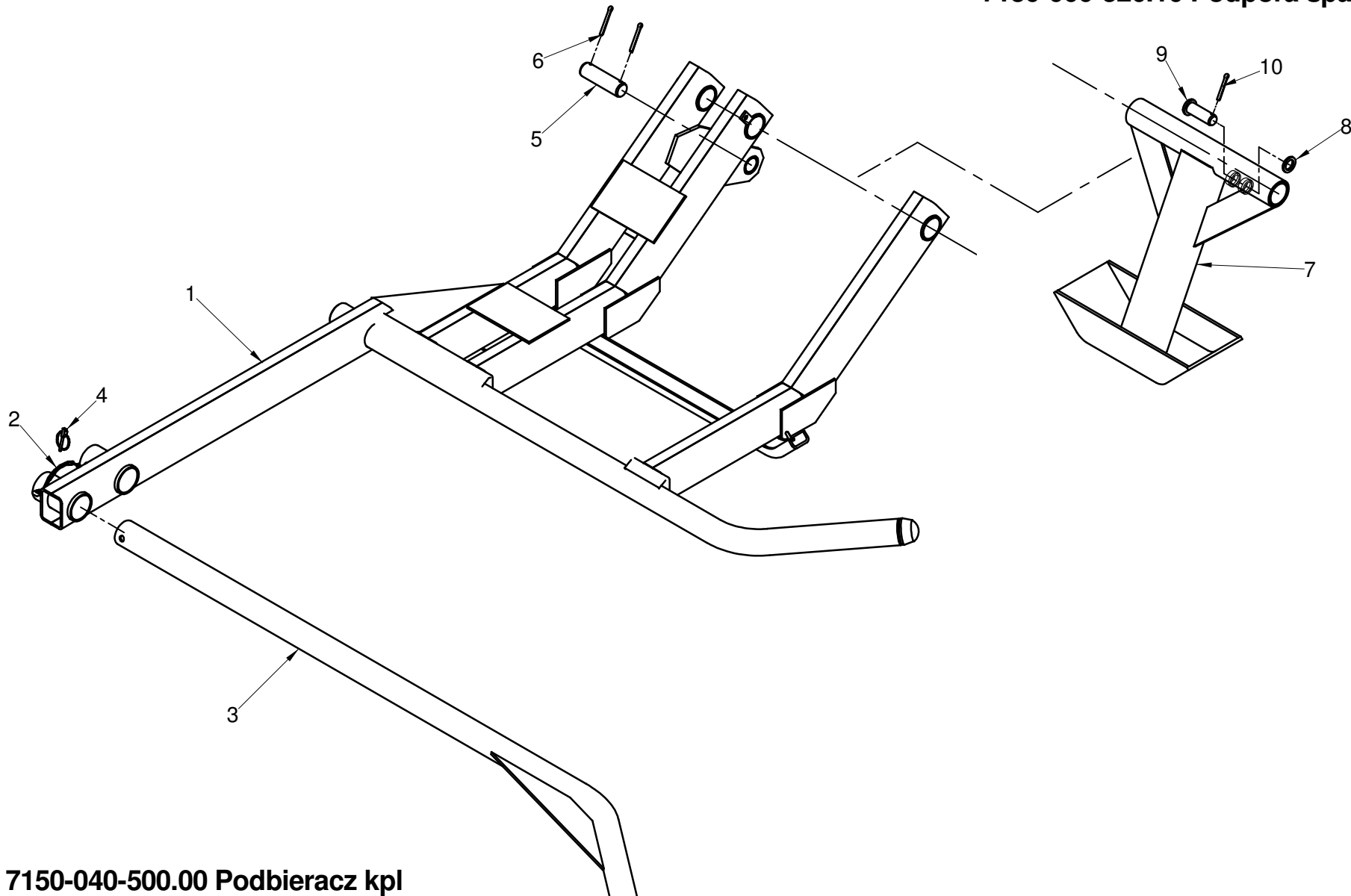
7150-030-600.10 Popychacz II kpl lewy

7150-030-600.10 Popychacz II kpl lewy (7150-030-630.10 Popychacz II kpl prawy)

LP	Nr rys / Norma	Nazwa	Ilość
1	7150-030-133.00	Ślizg II	1
2	7150-030-138.00	Tulejka II	2
3	7150-030-139.00	Sworzeń	3
4	7150-030-142.00	Tulejka III	1
5	7150-030-143.00	Sworzeń II	1
6a	7150-030-610.10	Popychacz II lewy	1
6b	7150-030-620.10	Popychacz II prawy	1
7	7150-030-650.00	Ucho III kpl	1
8	PN-M-85023	Kołek sprężysty 6x40	6
9	PN-M-86100	Łożysko kulk zwykłe 6206 2RS	2
10	PN-M-86100	Łożysko kulk zwykłe 6306 2RS	4
11	PN-M-86100	Łożysko kulk zwykłe 6310 2RS	2
12	PN-M-82144	Nakrętka M12-8-B	2
13	PN-M-85111	Pierścień osadczy sprężyn W 35	2
14	PN-M-85111	Pierścień osadczy sprężyn Z 50	2
15	PN-M-82108	Podkładka spr. Z 12,2	5
16	PN-M-82105	Śruba M12x60 8,8-B	2
17	PN-M-82105	Śruba M12x70 8,8-B	3
18			
19			
20			
21			
22			
23			
24			
25			
26			
27			
28			
29			
30			

LP	Nr rys / Norma	Nazwa	Ilość
31			
32			
33			
34			
35			
36			
37			
38			
39			
40			
41			
42			
43			
44			
45			
46			
47			
48			
49			
50			
51			
52			
53			
54			
55			
56			
57			
58			
59			
60			
61			

7150-000-520.10 Podpora spawana

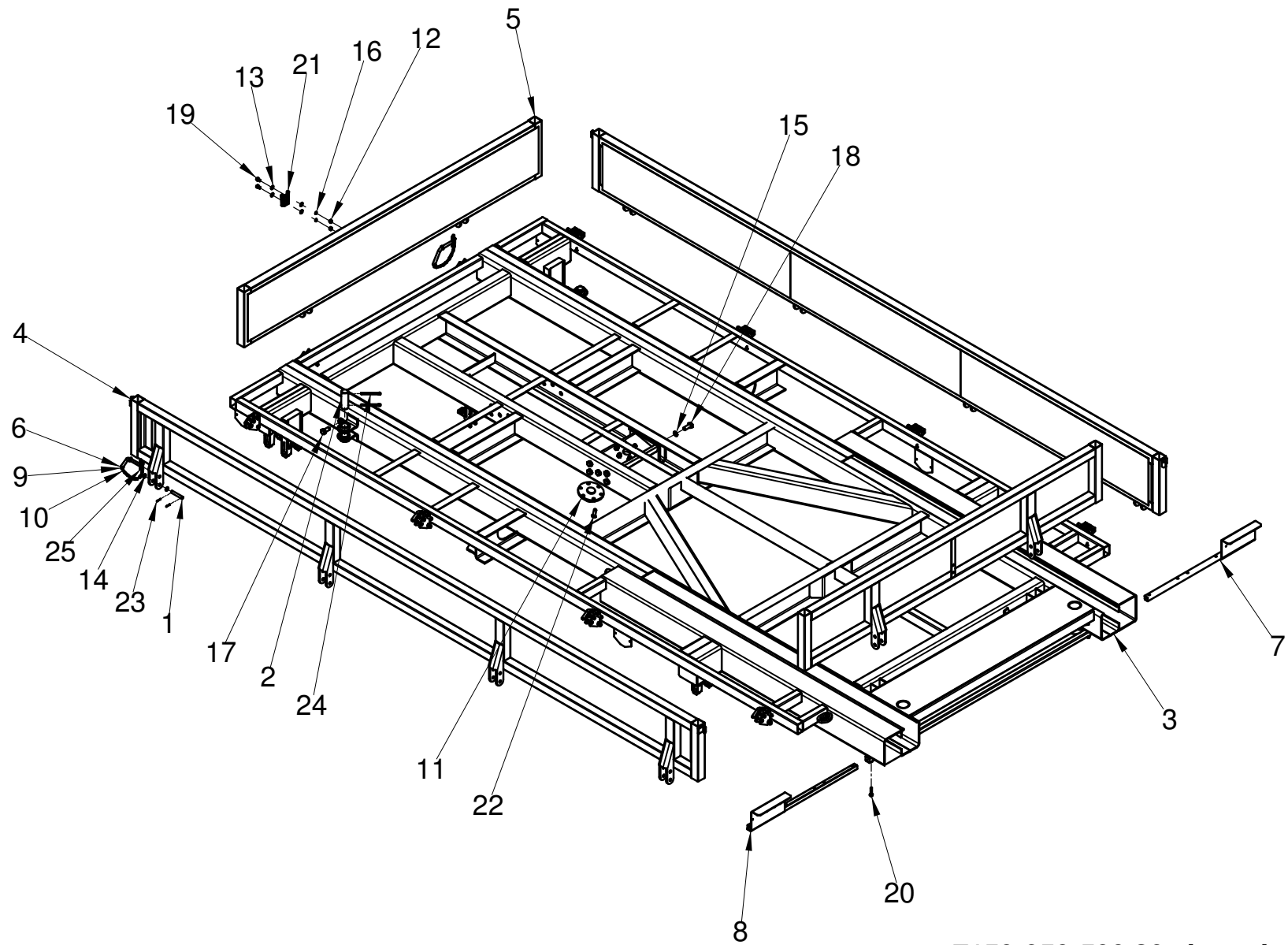


7150-040-500.00 Podbieracz kpl

7150-040-500.00 Podbieracz kpl i 7150-000-520.10 Podpora spawana

LP	Nr rys / Norma	Nazwa	Ilość
1	7150-040-510.00	Podbieracz spaw	1
2	7150-040-520.00	Sworzeń kpl	1
3	7150-230-510.00	Rura I spaw	1
4	PN-ISO 7072	Przetyczka 06-Fe/Zn8	1
5	PN-M-83001	Sworzeń B 40x140-110 Fe/Zn8	1
6	PN-EN ISO 1234	Zawlecзка 8x63-St Fe/Zn8	2
7	7150-000-520.10	Podpora spawana	1
8	PN-EN 28738	Podkładka 30 Fe/Zn8	1
9	PN-M-83002	Sworzeń B 30x85 Fe/Zn8	1
10	PN ISO 1234	Zawlecзка 8x56 Fe/Zn8	1
11			
12			
13			
14			
15			
16			
17			
18			
19			
20			
21			
22			
23			
24			
25			
26			
27			
28			
29			
30			
31			

LP	Nr rys / Norma	Nazwa	Ilość
32			
33			
34			
35			
36			
37			
38			
39			
40			
41			
42			
43			
44			
45			
46			
47			
48			
49			
50			
51			
52			
53			
54			
55			
56			
57			
58			
59			
60			
61			
62			

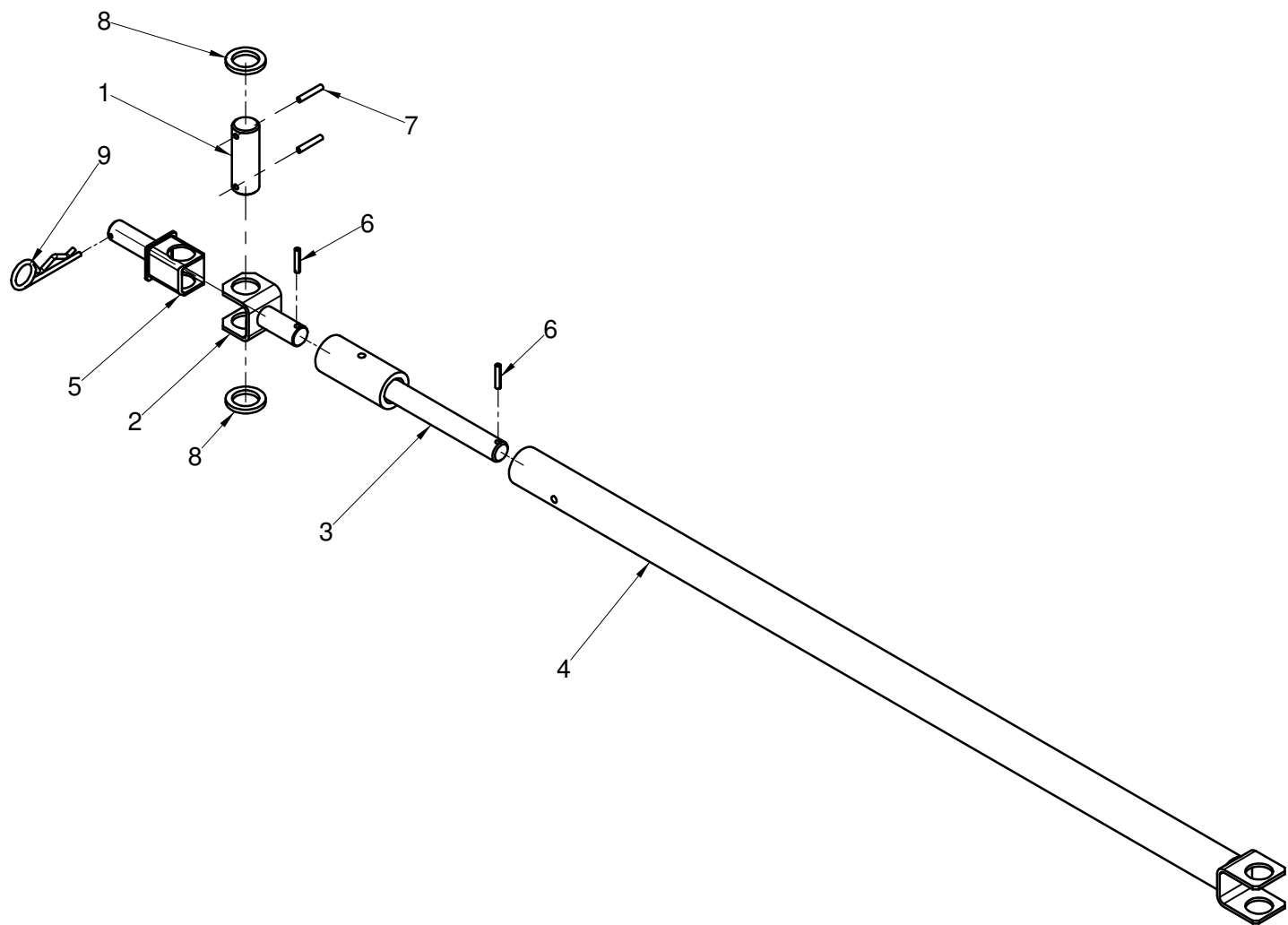


7150-050-500.20 skrzynia ładunkowa

7150-050-500.20 Skrzynia ładunkowa

LP	Nr rys / Norma	Nazwa	Ilość
1	7150-050-121.10	Sworzeń	8
2	7150-050-176.00	Sworzeń II	2
3	7150-050-510.20	Podłoga skrzyni	1
4	7150-050-520.00	Bok długi	2
5	7150-050-530.00	Bok krótki	2
6	7150-050-540.00	Przetyczka	10
7	7150-050-730.00	Wspornik św przed lewy	1
8	7150-050-740.00	Wspornik św przed prawy	1
9	9901316	Pierścień sprężysty	20
10	BN-74/5027-03	Łańcuch gospodarski W-2 L=250	10
11		Łożysko kulowe GL 05.00	1
12	PN-M-82144	Nakrętka M8-8-B Fe/Zn8	2
13	PN-M-82005	Podkładka 8,4 Fe/Zn8	4
14	PN-EN 28738	Podkładka 12 Fe/Zn8	16
15	PN-M-82008	Podkładka spr. Z 16,3 Fe/Zn8	10
16	PN-M-82008	Podkładka spr. Z 8,2 Fe/Zn8	2
17	PN-M-82105	Śruba M16x35-8,8-B Fe/Zn8	4
18	PN-M-82105	Śruba M16x40-8,8-B Fe/Zn8	10
19	PN-M-82105	Śruba M8x16-8,8-B Fe/Zn8	2
20	PN-M-82105	Śruba M8x40-8,8-B Fe/Zn8	4
21	PN-S-73103	Uchwyt - gniazdo trójkąt	1
22	PN-M-82207	Wkręt M12x45-8,8-B-Fe/Zn8	6
23	PN-ISO 1234	Zawlecza 3,2x18-St Fe/Zn8	16
24	PN-ISO 1234	Zawlecza 8x80-St Fe/Zn8	4
25	PN-ISO 7072	Zawlecza 3x70 Fe/Zn8	10
26			
27			
28			
29			
30			
31			

LP	Nr rys / Norma	Nazwa	Ilość
32			
33			
34			
35			
36			
37			
38			
39			
40			
41			
42			
43			
44			
45			
46			
47			
48			
49			
50			
51			
52			
53			
54			
55			
56			
57			
58			
59			
60			
61			
62			

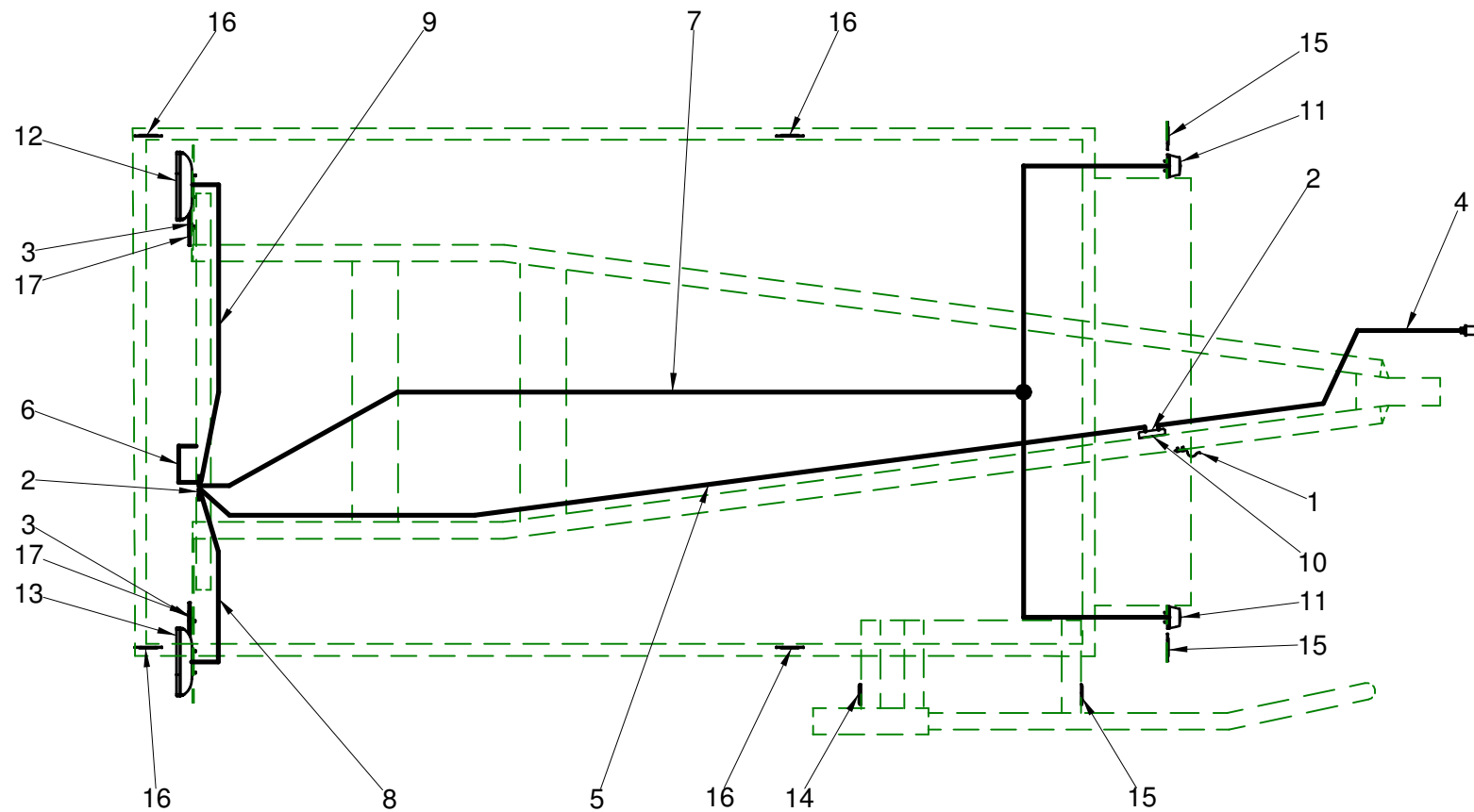


7150-070-500.00 Ramię kpl montaż

7150-070-500.00 Ramię kpl montaż

LP	Nr rys / Norma	Nazwa	Ilość
1	7150-070-111.00	Sworzeń	1
2	7150-070-510.00	Uchwyt	1
3	7150-070-520.00	Śruba spaw	1
4	7150-070-530.00	Ramię	1
5	7150-070-540.00	Sworzeń spawany	1
6	PN-M-85023	Kołek sprężysty 6x30	2
7	PN-M-85023	Kołek sprężysty 6x35	2
8	PN-M-82004	Podkładka 30	2
9	PN-ISO 7072	Zawleczone 5x105-Fe-Zn8	1
10			
11			
12			
13			
14			
15			
16			
17			
18			
19			
20			
21			
22			
23			
24			
25			
26			
27			
28			
29			
30			
31			

LP	Nr rys / Norma	Nazwa	Ilość
32			
33			
34			
35			
36			
37			
38			
39			
40			
41			
42			
43			
44			
45			
46			
47			
48			
49			
50			
51			
52			
53			
54			
55			
56			
57			
58			
59			
60			
61			
62			

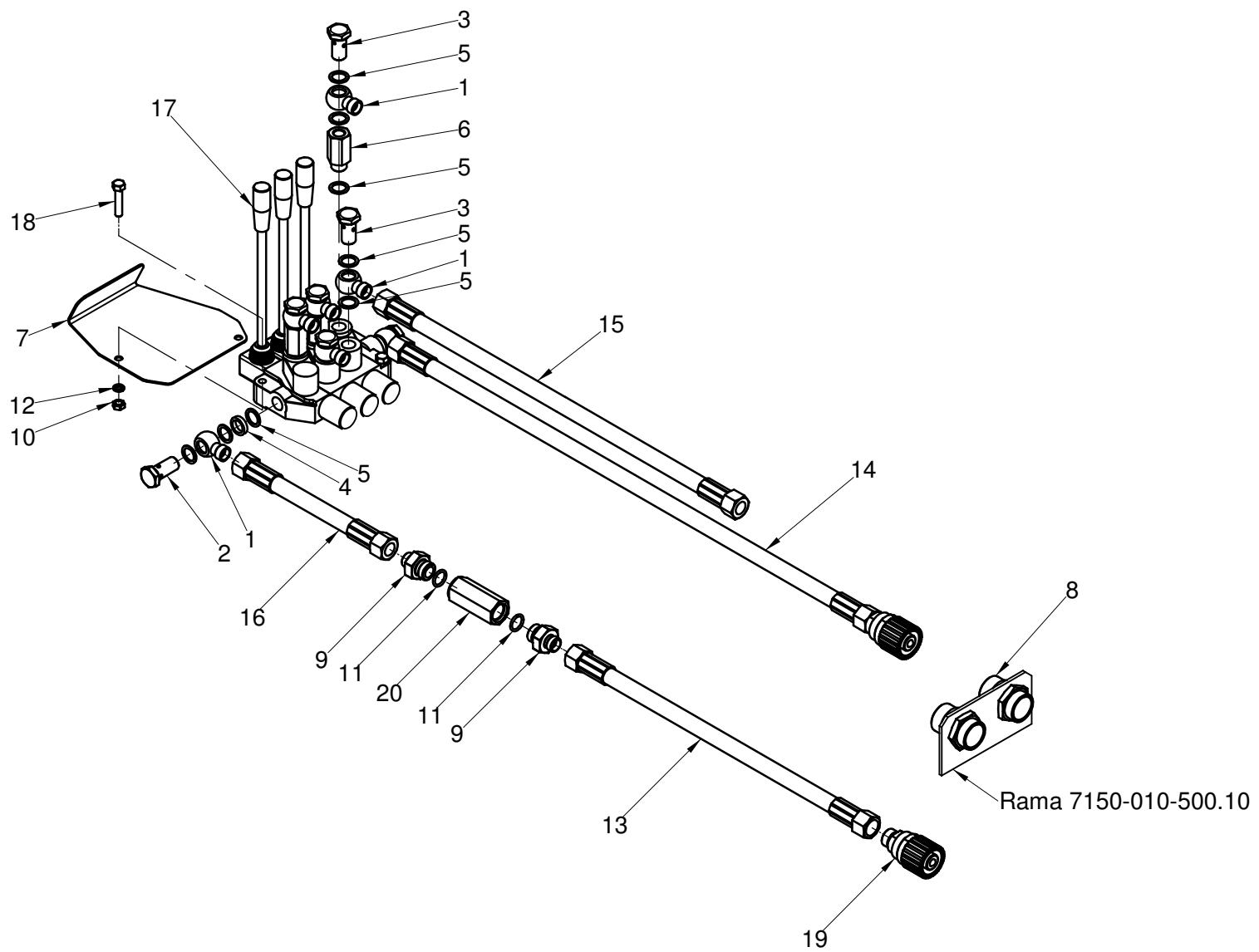


7150-090-500.10 Instalacja elektryczna i odblaski

7150-090-500.10 Instalacja elektryczna i odblaski

LP	Nr rys / Norma	Nazwa	Ilość
1	5224-120-100.00	Uchwyt sprężysty	1
2	7051/05-00-004	Złącze płytkowe 4 zaciskowe kpl	2
3	7150-090-100.00	Pas gumowy	2
4	7150-090-510.00	Przewód główny z wtyką	1
5	7150-090-530.00	Przewód środkowy	1
6	7150-090-540.10	Przewód przedni I	1
7	7150-090-550.10	Przewód przedni II	1
8	7150-090-560.10	Przewód tylny II	1
9	7150-090-570.00	Przewód tylny I	1
10	7150-090101.00	Ośłona	1
11		Lampa przednia biała E92 D1	2
12		Lampa tylna zesp lewa E-549L	1
13		Lampa tylna zesp prawa E-549P	1
14		Urządzenie odbl UO-75 czerwone	1
15		Urządzenie odbl UO-75U białe	3
16		Urządzenie odbl UO-75U żółte	4
17		Urządzenie odbl UT-150S	2
18			
19			
20			
21			
22			
23			
24			
25			
26			
27			
28			
29			
30			
31			

LP	Nr rys / Norma	Nazwa	Ilość
32			
33			
34			
35			
36			
37			
38			
39			
40			
41			
42			
43			
44			
45			
46			
47			
48			
49			
50			
51			
52			
53			
54			
55			
56			
57			
58			
59			
60			
61			
62			

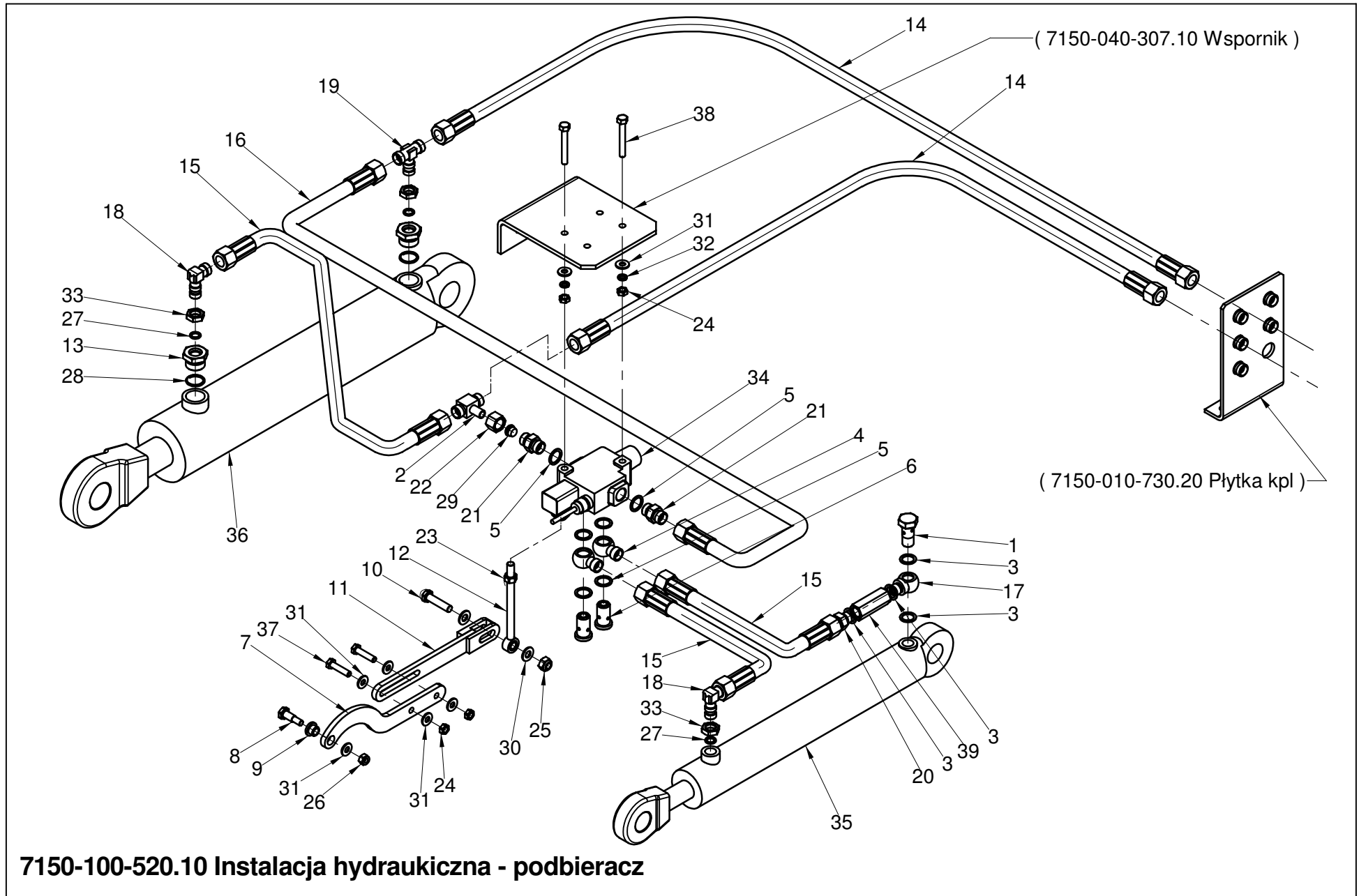


7150-100-510.10 Instalacje hydrauliczna - sterowanie

7150-100-510.10 Instalacja hydrauliczna - sterowanie

LP	Nr rys / Norma	Nazwa	Ilość
1	5270-120-108.00	Złączka oczkowa 3/8" - 45	7
2	5270-120-109.00	Śruba złączki 3/8"x38	2
3	5270-120-110.00	Śruba złączki 3/8"x32	5
4	5270-120-116.00	Tuleja dystansowa	2
5	5270-120-118.00	Podkładka 3/8"	19
6	5281-120-201.00	Złączka dystansowa	3
7	5557-000-550.00	Blacha spaw	1
8		Gniazdo wtyczki ZSR-6-160-13/300	2
9	PN-M-73144	Korpus przył prostej red 16-16/10	2
10	PN-M-82144	Nakrętka M8-8-B	2
11	PN-M-86961	Pierścień uszczelniający 19,3x2,4	2
12	PN-M-82008	Podkładka spr. Z8,2	2
13	BN-81/1903-01	Przewód giętki AA-10-1000-10/13	1
14	BN-81/1903-01	Przewód giętki AA-10-1600-10/13	1
15	BN-81/1903-01	Przewód giętki AA-10-2500-10/10	5
16	BN-81/1903-01	Przewód giętki AA-10-500-10/10	1
17	BONDIOLI PAVESI	Rozdz hydr. MD3-G-Z160-A1-D1-D4	1
18	PN-M-82105	Śruba M8x40-8.8-B	2
19		Zawór wtyczka ZSR-6-160-13/200	2
20		Zawór zwrotny typ UZZR 32-10A	1
21			
22			
23			
24			
25			
26			
27			
28			
29			
30			
31			

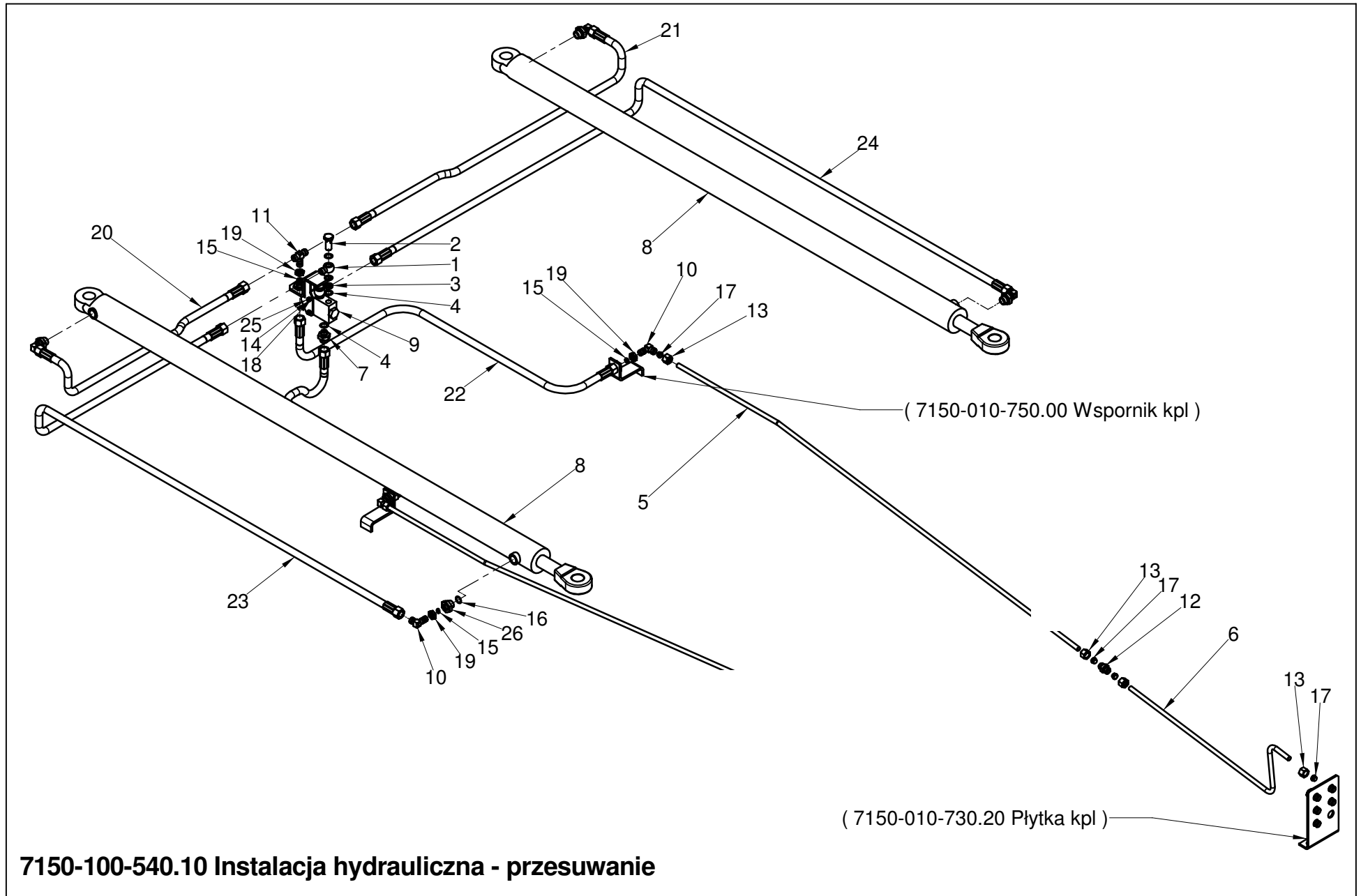
LP	Nr rys / Norma	Nazwa	Ilość
32			
33			
34			
35			
36			
37			
38			
39			
40			
41			
42			
43			
44			
45			
46			
47			
48			
49			
50			
51			
52			
53			
54			
55			
56			
57			
58			
59			
60			
61			
62			



7150-100-520.20 Instalacja hydrauliczna - podbieracz

LP	Nr rys / Norma	Nazwa	Ilość
1	5184-060-102.00	Śruba złączki M16x1,5-35	1
2	5270-120-107.02	Trójkąt M18x1,5 - o12	1
3	5270-120-118.00	Podkładka 3/8"	4
4	5281-120-111.00	Złączka oczkowa M18	2
5	5281-120-113.00	Podkładka 18,5	6
6	5281-120-114.00	Śruba złączki M18x1,5 - 32	2
7	7150-040-401.00	Prowadnica I	1
8	7150-040-405.00	Śruba I	1
9	7150-040-406.00	Tulejka	1
10	7150-040-410.00	Śruba II	1
11	7150-040-620.00	Dźwignia rozdzielacza	1
12	7150-040-630.00	Prowadnica II	1
13	7150-100-100.00	Tulejka różnicowa	2
14	BN-81/1903-01	Przewód giętki AA-10-2800-10/10	2
15	BN-81/1903-01	Przewód giętki AA-10-500-10/10	3
16	BN-81/1903-01	Przewód giętki AA-10-700-10/10	1
17	8186-090-121.00	Złączka oczkowa 16x1,5	1
18	PN-65/M-73142	Korpus przył kolanowej 16/10	2
19	PN-66/M-73145	Korpus przył trójn symetr 16/10	1
20	PN-M-73140	Korpus przyłączki 16-10	1
21	PN-65/M-73141	Korpus złączki 16-10	2
22	PN-65/M-73139	Nakrętka 16-10	1
23	PN-M-82144	Nakrętka M10-8-B Fe/Zn8	1
24	PN-M-82144	Nakrętka M8-8-B Fe/Zn8	4
25	PN-M-82175	Nakrętka sam. M10-8-B Fe/Zn8	1
26	PN-M-82175	Nakrętka sam. M8-8-B Fe/Zn8	1
27	PN-60/M-86961	Pierścień uszczelniający 13,3x2,4	2
28	PN-60/M-86961	Pierścień uszczelniający 23,3x2,4	2
29	PN-65/M-73137	Pierścień zacinający 16-10	1
30	PN-M-82005	Podkładka 10,5 Fe/Zn8	2
31	PN-M-82005	Podkładka 8,4 Fe/Zn8	7

LP	Nr rys / Norma	Nazwa	Ilość
32	PN-M-82008	Podkładka spr. Z 8,2 Fe/Zn8	2
33	PN-65/M-73109	Przeciwnakrętka M16x1,5	3
34	BONDIOLI PAVESI	Rozdzielacz MD1-MZ-D2	1
35		Siłownik hydr. CJ2F-16-50/28/320	1
36		Siłownik hydr. CJ2F-16-80/45/320	1
37	PN-M-82105	Śruba M8x35-8,8-B Fe/Zn8	2
38	PN-M-82105	Śruba M8x60-8,8-B Fe/Zn8	2
39		Zawór UZZR32 6A z otw. w grz. 1,5	1
40			
41			
42			
43			
44			
45			
46			
47			
48			
49			
50			
51			
52			
53			
54			
55			
56			
57			
58			
59			
60			
61			
62			

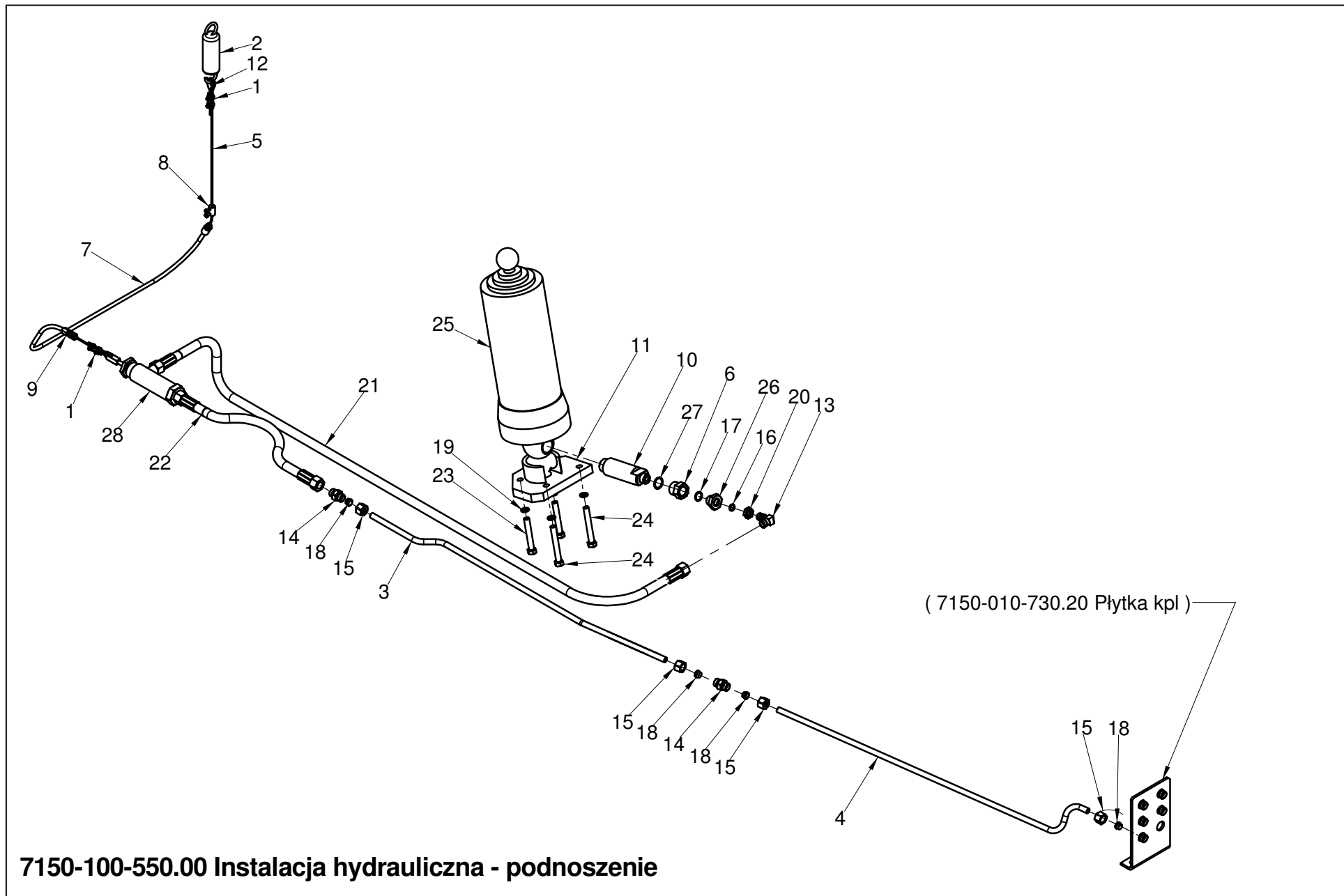


7150-100-540.10 Instalacja hydrauliczna - przesuwanie

7150-100-540.10 Instalacja hydrauliczna - przesuwanie

LP	Nr rys / Norma	Nazwa	Ilość
1	5270-120-108.00	Złączka oczkowa 3/8"-45	2
2	5270-120-109.00	Śruba złączki 3/8"-38	2
3	5270-120-116.00	Tuleja dystansowa	2
4	5270-120-118.00	Podkładka 3/8"	7
5	7150-100-101.10	Przewód hydrauliczny	2
6	7150-100-102.10	Przewód hydrauliczny	2
7	7150-100-123.00	Przyłączka 3/8"-M22x1,5	1
8		Siłownik CJ2F-16-63/36/1400 (1600)	2
9	Bondioli-Pavesi	Dzielnik strum VDF 06/25 LD 3/8"	1
10	PN-65/M-73142	Korpus przył kolanowej 16/10	6
11	PN-66/M-73145	Korpus przył trójn symetr 16-10	1
12	PN-65/M-73141	Korpus złączki 16-10	2
13	PN-65/M-73139	Nakrętka 16-10	8
14	PN-M-82144	Nakrętka M6-8-B	2
15	PN-60/M-86961	Pierścień uszczelniający 13,3x2,4	7
16	PN-60/M-86961	Pierścień uszczelniający 19,3x2,4	4
17	PN-65/M-73137	Pierścień zacinający 16-10	8
18	PN-M-82008	Podkładka spr Z6,1	2
19	PN-65/M-73109	Przeciwnakrętka M16x1,5	7
20	BN-81/1903-01	Przewód giętki AA-10-1000-10/10	1
21	BN-81/1903-01	Przewód giętki AA-10-1300-10/10	1
22	BN-81/1903-01	Przewód giętki AA-10-2000-13/13	2
23	BN-81/1903-01	Przewód giętki AA-10-2300-10/10	1
24	BN-81/1903-01	Przewód giętki AA-10-2600-10/10	1
25	PN-M-82101	Śruba M6x50-8,8-B	2
26	PN-65/M-73123	Tulejka różnicowa 16-16/10	4
27			
28			
29			
30			
31			

LP	Nr rys / Norma	Nazwa	Ilość
32			
33			
34			
35			
36			
37			
38			
39			
40			
41			
42			
43			
44			
45			
46			
47			
48			
49			
50			
51			
52			
53			
54			
55			
56			
57			
58			
59			
60			
61			
62			



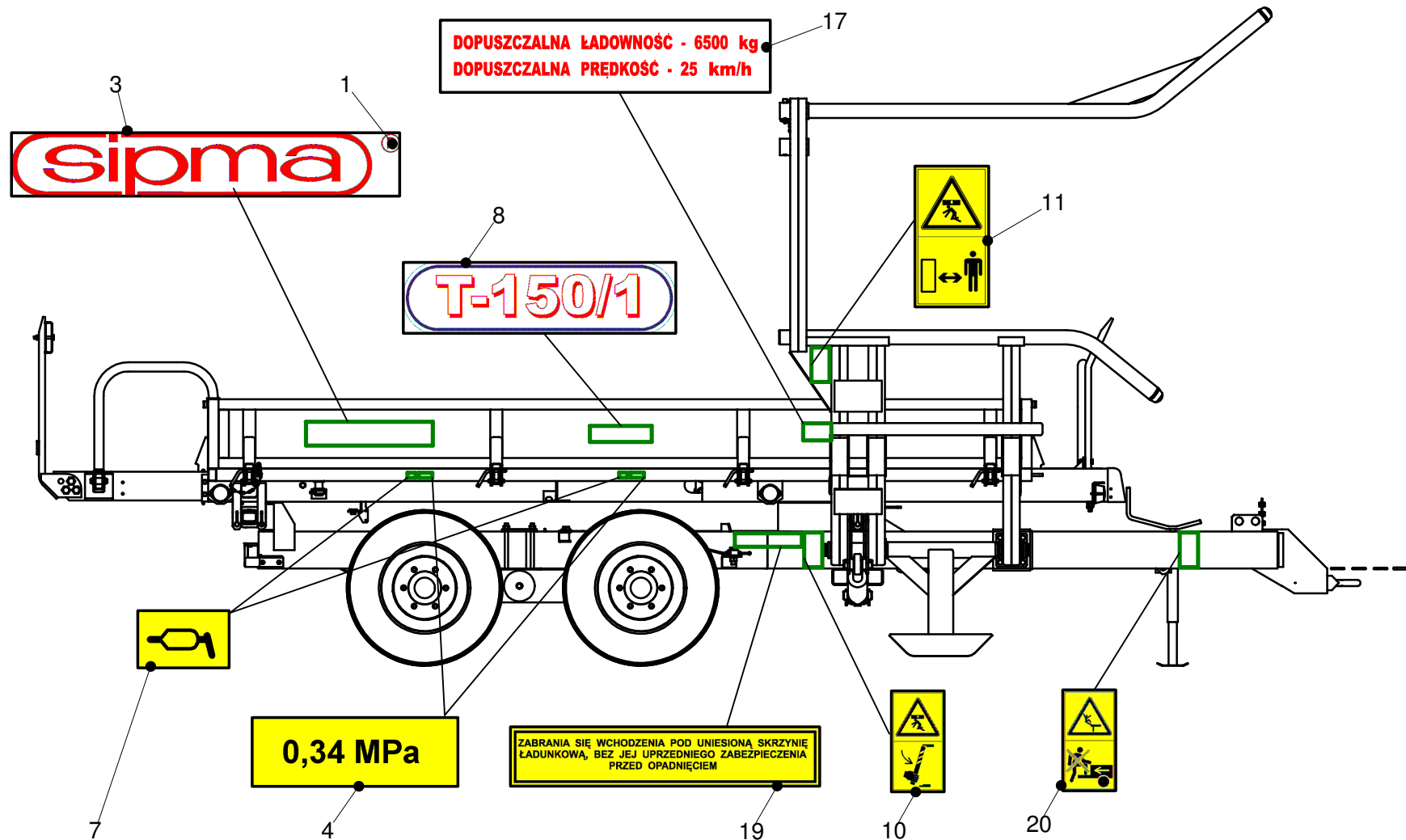
7150-100-550.00 Instalacja hydrauliczna - podnoszenie

7150-100-550.00 Instalacja hydrauliczna - podnoszenie

LP	Nr rys / Norma	Nazwa	Ilość
1	555.13.232	Zacisk linowy kpl.	2
2	5600-010-150.01	Sprężyna siłownika	1
3	7150-100-103.10	Przewód hydrauliczny	1
4	7150-100-104.10	Przewód hydrauliczny	1
5	7150-100-111.00	Linka stalowa	1
6	7150-100-120.00	Nakrętka	1
7	7150-100-530.00	Cięgno Bowdena	1
8	7150-100-570.00	Ogranicznik tylny kpl	1
9	7150-100-580.00	Śruba regulacyjna M8 kpl.	1
10	7041/0506100/0	Dławik	1
11		Łożysko GL-07.03	1
12	PN-M-80247	Kausza A4	1
13	PN-65/M-73142	Korpus przył kolanowej 16/10	1
14	PN-65/M-73141	Korpus złączki 16-10	2
15	PN-65/M-73139	Nakrętka 16-10	4
16	PN-60/M-86961	Pierścień uszczelniający 13,3x2,4	1
17	PN-60/M-86961	Pierścień uszczelniający 19,3x2,4	1
18	PN-65/M-73137	Pierścień zacinający 16-10	4
19	PN-M-82008	Podkładka spr. Z12,2 Fe/Zn8	4
20	PN-65/M-73109	Przeciwnakrętka M16x1,5	1
21	BN-81/1903-01	Przewód giętki AA-10-2000-10/13	1
22	BN-81/1903-01	Przewód giętki AA-10-500-10/13	1
23	PN-M-82105	Śruba M12x80-8,8-B Fe/Zn8	2
24	PN-M-82105	Śruba M12x90-8,8-B Fe/Zn8	2
25		Cylinder hydrauliczny TGG-10.00	1
26	PN-65/M-73123	Tulejka różnicowa 16-16/10	1
27	BN-3611-07	Uszczelka 11.1.04	1
28		Zawór odcinająco - zwrotny	1
29			
30			
31			

LP	Nr rys / Norma	Nazwa	Ilość
32			
33			
34			
35			
36			
37			
38			
39			
40			
41			
42			
43			
44			
45			
46			
47			
48			
49			
50			
51			
52			
53			
54			
55			
56			
57			
58			
59			
60			
61			
62			

Widok prawej strony



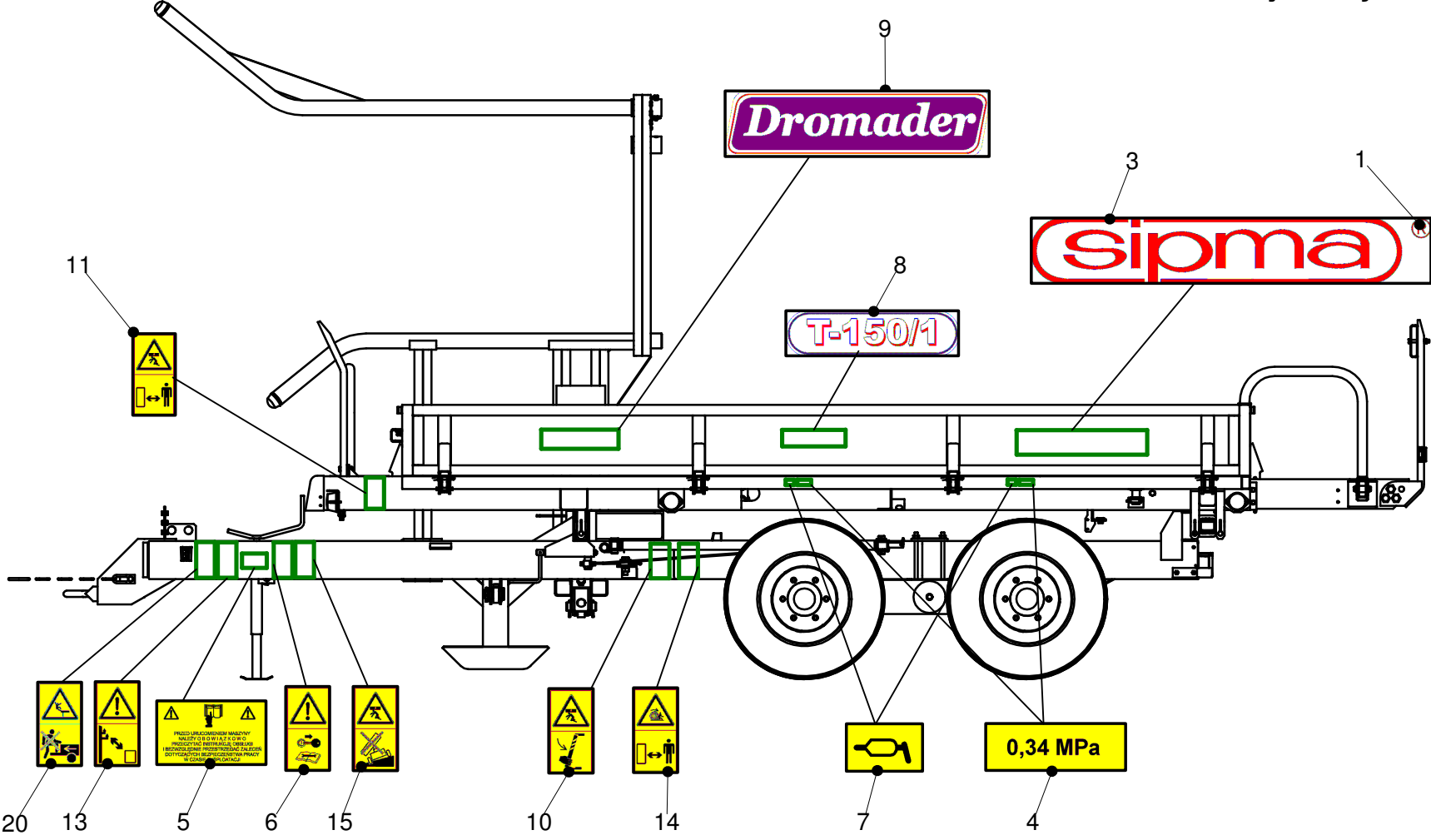
7150-110-500.10 Malatura i naklejki

7150-110-500.10 Malatura i naklejki

LP	Nr rys / Norma	Nazwa	Ilość
1	2060-100-102.00	Nalepka R średnica 30mm	2
2	2231/00-00-011	Nalepka 25	2
3	5224-100-105.00	Nalepka firmowa	2
4	5224-100-420.00	Nalepka - ciśnienie 0,34 Mpa	4
5	5276-170-125.00	Nalepka-uwaga czytaj instr. obsługi	1
6	5276-170-140.00	Nalepka-uwaga wszelkie naprawy...	1
7	5276-170-161.00	Nalepka - punkt smarowania ...	8
8	7150-110-101.00	Nalepka	2
9	7150-110-102.00	Nalepka "Dromader"	1
10	7150-110-110.00	Nalepka - zamocować podpore	2
11	7150-110-111.00	Nalepka - opadający podbieracz	2
12	7150-110-112.00	Nalepka - zmiażdżenie palców	2
13	7150-110-113.00	Nalepka - przewody elektryczne	1
14	7150-110-114.00	Nalepka wyładunek bel	2
15	7150-110-115.00	Nalepka - miękkie podłoże	1
16	7150-110-116.00	Nalepka na rozdzielacz	1
17	7150-110-117.00	Nalepka - ładowność i prędkość	1
18	7150-110-118.00	Nalepka na podbieracz	2
19	7609-080-101.00	Nalepka zakazu	1
20	7150-110-119.00	Nalepka – zakaz wchodzenia	2
21			
22			
23			
24			
25			
26			
27			
28			
29			
30			
31			

LP	Nr rys / Norma	Nazwa	Ilość
32			
33			
34			
35			
36			
37			
38			
39			
40			
41			
42			
43			
44			
45			
46			
47			
48			
49			
50			
51			
52			
53			
54			
55			
56			
57			
58			
59			
60			
61			
62			

Widok lewej strony

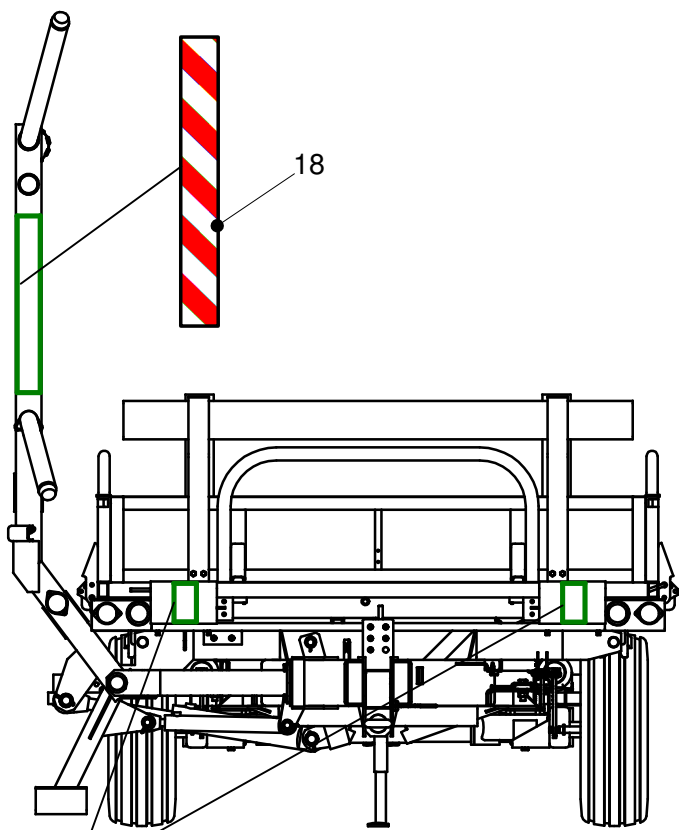


7150-110-500.10 Malatura i naklejki

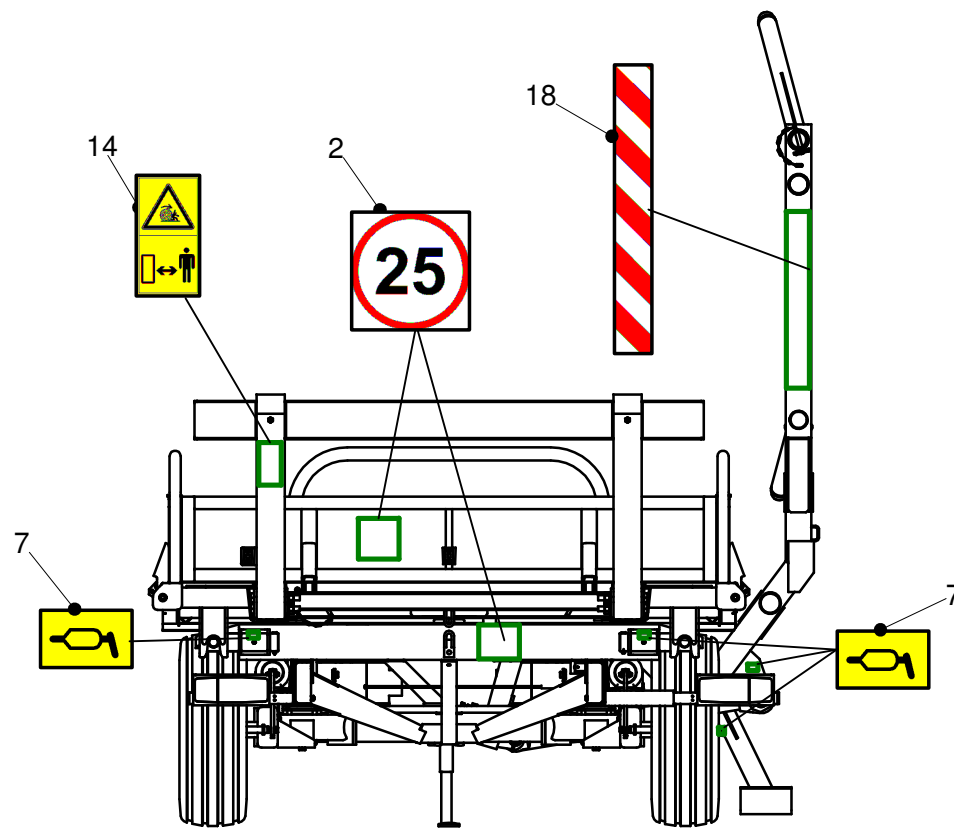
7150-110-500.10 Malatura i naklejki

LP	Nr rys / Norma	Nazwa	Ilość
1	2060-100-102.00	Nalepka R średnica 30mm	2
2	2231/00-00-011	Nalepka 25	2
3	5224-100-105.00	Nalepka firmowa	2
4	5224-100-420.00	Nalepka - ciśnienie 0,34 Mpa	4
5	5276-170-125.00	Nalepka-uwaga czytaj instr. obsługi	1
6	5276-170-140.00	Nalepka-uwaga wszelkie naprawy...	1
7	5276-170-161.00	Nalepka - punkt smarowania ...	8
8	7150-110-101.00	Nalepka	2
9	7150-110-102.00	Nalepka "Dromader"	1
10	7150-110-110.00	Nalepka - zamocować podpore	2
11	7150-110-111.00	Nalepka - opadający podbieracz	2
12	7150-110-112.00	Nalepka - zmiażdżenie palców	2
13	7150-110-113.00	Nalepka - przewody elektryczne	1
14	7150-110-114.00	Nalepka wyładunek bel	2
15	7150-110-115.00	Nalepka - miękkie podłoże	1
16	7150-110-116.00	Nalepka na rozdzielacz	1
17	7150-110-117.00	Nalepka - ładowność i prędkość	1
18	7150-110-118.00	Nalepka na podbieracz	2
19	7609-080-101.00	Nalepka zakazu	1
20	7150-110-119.00	Nalepka – zakaz wchodzenia	2
21			
22			
23			
24			
25			
26			
27			
28			
29			
30			
31			

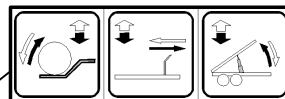
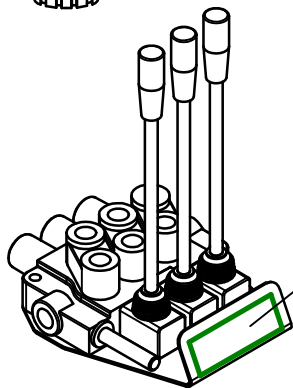
LP	Nr rys / Norma	Nazwa	Ilość
32			
33			
34			
35			
36			
37			
38			
39			
40			
41			
42			
43			
44			
45			
46			
47			
48			
49			
50			
51			
52			
53			
54			
55			
56			
57			
58			
59			
60			
61			
62			



Widok z przodu



Widok z tyłu



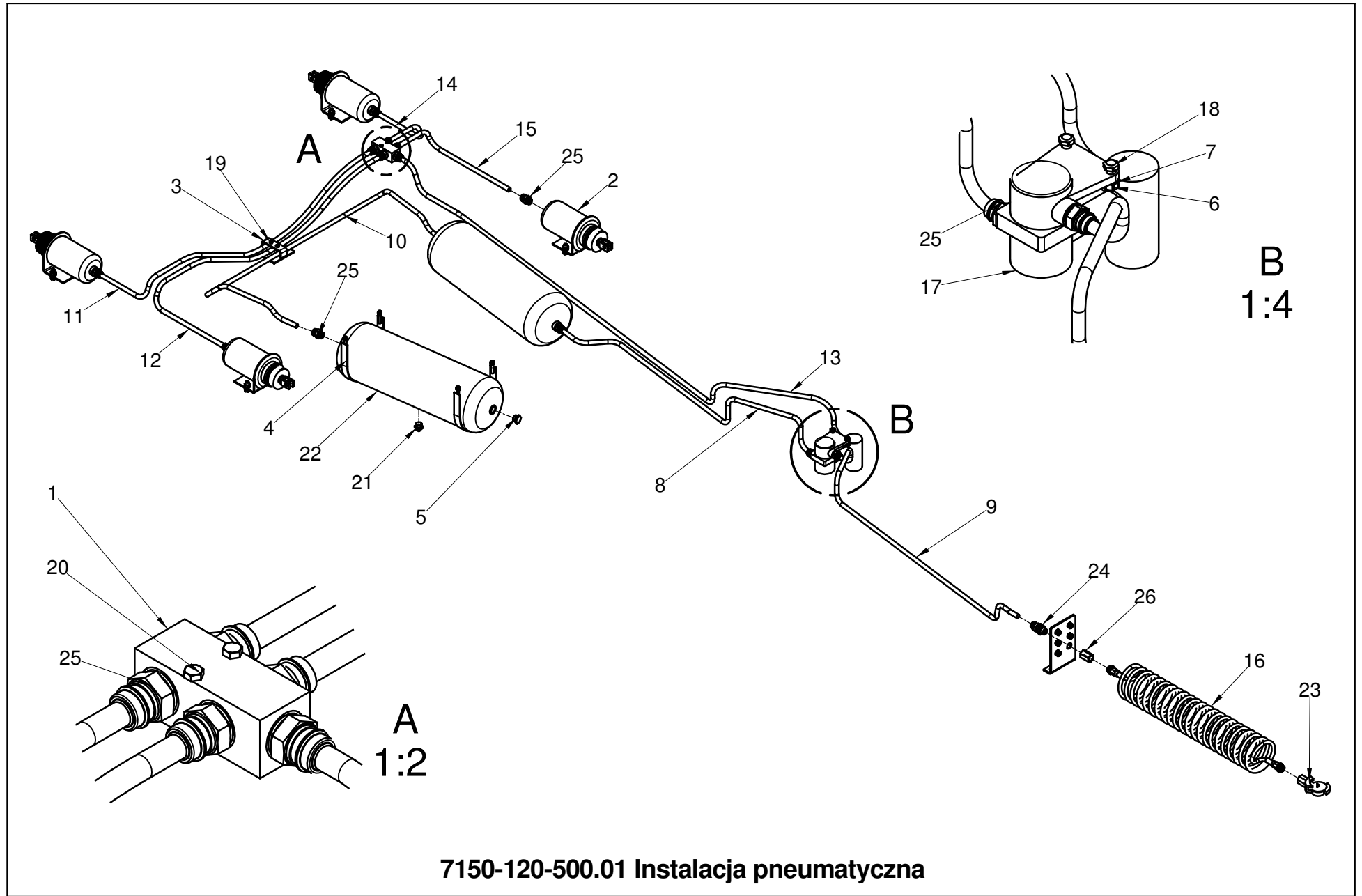
16

7150-110-500.10 Malatura i naklejki

7150-110-500.10 Malatura i naklejki

LP	Nr rys / Norma	Nazwa	Ilość
1	2060-100-102.00	Nalepka R średnica 30mm	2
2	2231/00-00-011	Nalepka 25	2
3	5224-100-105.00	Nalepka firmowa	2
4	5224-100-420.00	Nalepka - ciśnienie 0,34 Mpa	4
5	5276-170-125.00	Nalepka-uwaga czytaj instr. obsługi	1
6	5276-170-140.00	Nalepka-uwaga wszelkie naprawy...	1
7	5276-170-161.00	Nalepka - punkt smarowania ...	8
8	7150-110-101.00	Nalepka	2
9	7150-110-102.00	Nalepka "Dromader"	1
10	7150-110-110.00	Nalepka - zamocować podpore	2
11	7150-110-111.00	Nalepka - opadający podbieracz	2
12	7150-110-112.00	Nalepka - zmiażdżenie palców	2
13	7150-110-113.00	Nalepka - przewody elektryczne	1
14	7150-110-114.00	Nalepka wyładunek bel	2
15	7150-110-115.00	Nalepka - miękkie podłoże	1
16	7150-110-116.00	Nalepka na rozdzielacz	1
17	7150-110-117.00	Nalepka - ładowność i prędkość	1
18	7150-110-118.00	Nalepka na podbieracz	2
19	7609-080-101.00	Nalepka zakazu	1
20	7150-110-119.00	Nalepka – zakaz wchodzenia	2
21			
22			
23			
24			
25			
26			
27			
28			
29			
30			
31			

LP	Nr rys / Norma	Nazwa	Ilość
32			
33			
34			
35			
36			
37			
38			
39			
40			
41			
42			
43			
44			
45			
46			
47			
48			
49			
50			
51			
52			
53			
54			
55			
56			
57			
58			
59			
60			
61			
62			

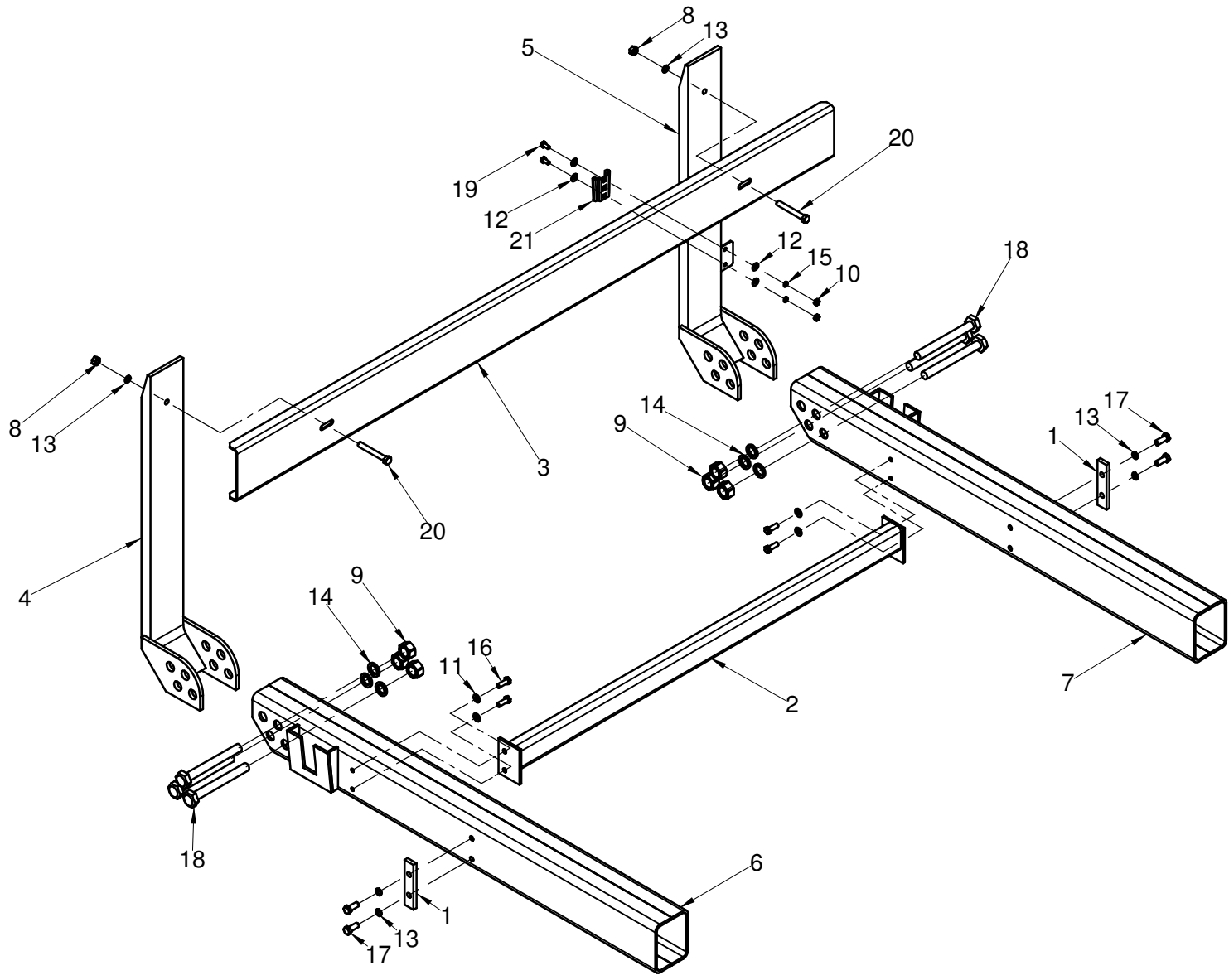


7150-120-500.01 Instalacja pneumatyczna

7150-120-500.01 Instalacja pneumatyczna

LP	Nr rys / Norma	Nazwa	Ilość
1	2252-04-00-101	Korpus kolektora	1
2	ZN-73/ZSI-05-25	Siłownik powietrzny 100x140	4
3	7150-120-100.00	Obejma	1
4	7150-120-510.00	Obejma kpl	4
5		Korek ZŁW - KR M22 Pu	1
6	PN-M-82144	Nakrętka M10-8-B	2
7	PN-M-82008	Podkładka spr. Z 10,2	2
8		Przewód PA12 TECALAN 15 L=1300	1
9		Przewód PA12 TECALAN 15 L=1350	1
10		Przewód PA12 TECALAN 15 L=1400	1
11		Przewód PA12 TECALAN 15 L=1500	1
12		Przewód PA12 TECALAN 15 L=1600	1
13		Przewód PA12 TECALAN 15 L=2350	1
14		Przewód PA12 TECALAN 15 L=470	1
15		Przewód PA12 TECALAN 15 L=600	1
16		Przewód spiralny 15 z końców M22	1
17		Regulator siły ham i zawór sterujący	1
18	PN-M-82105	Śruba M10x30-8.8-B	2
19	PN-M-82105	Śruba M6x40-8.8-B	2
20	PN-M-82105	Śruba M6x50-8.8-B	2
21		Zawór spustowy ZS M22	2
22	BN-3517-05	Zbiornik powietrza 20l	2
23	PN-S-47032	Złącze B1	1
24		Złącze proste ZŁW-15-M22dPu+2n	1
25		Złącze proste ZŁW-15-M22Pu	15
26		Złącze proste ZŁW-M22w-M22w	1
27			
28			
29			
30			
31			

LP	Nr rys / Norma	Nazwa	Ilość
32			
33			
34			
35			
36			
37			
38			
39			
40			
41			
42			
43			
44			
45			
46			
47			
48			
49			
50			
51			
52			
53			
54			
55			
56			
57			
58			
59			
60			
61			
62			



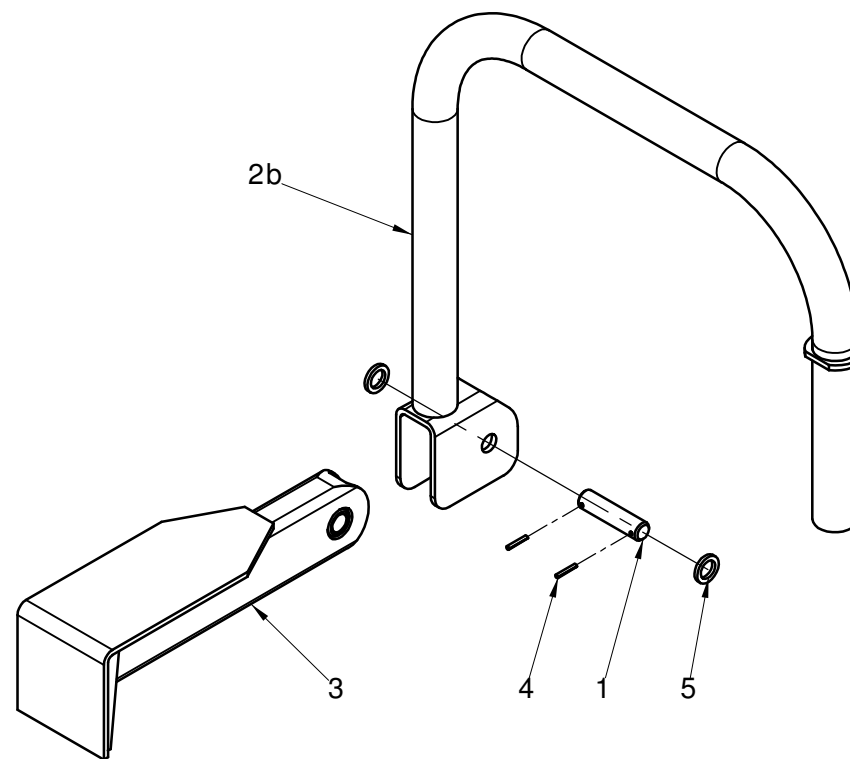
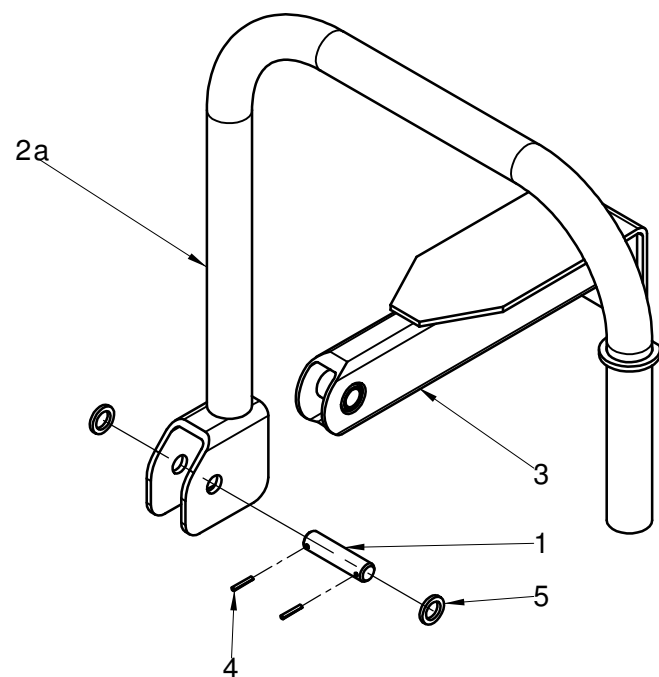
7150-200-500.20 Opornik kpl montáž

7150-200-500.20 Opornik kpl montaż

LP	Nr rys / Norma	Nazwa	Ilość
1	7150-060-163.00	Płytki zderzaka	2
2	7150-060-530.00	Rozpórka	1
3	7150-060-540.10	Belka kpl spaw	1
4	7150-200-510.10	Ślizg spaw.	1
5	7150-200-620.00	Ślizg spaw lewy	1
6	7150-200-640.00	Belka opornika prawa	1
7	7150-200-650.00	Belka opornika lewa	1
8	PN-M-82144	Nakrętka M12-8-B Fe/Zn8	2
9	PN-M-82144	Nakrętka M24-8-B Fe/Zn8	6
10	PN-M-82144	Nakrętka M8-8-B Fe/Zn8	2
11	PN-M-82005	Podkładka 10,5	4
12	PN-M-82005	Podkładka 8,4	4
13	PN-M-82008	Podkładka spr. Z 12,2 Fe/Zn8	6
14	PN-M-82008	Podkładka spr. Z 24,5 Fe/Zn8	6
15	PN-M-82008	Podkładka spr. Z 8,2 Fe/Zn8	2
16	PN-M-82105	Śruba M10x30-8,8-B Fe/Zn8	4
17	PN-M-82105	Śruba M12x30-8,8-B Fe/Zn8	4
18	PN-M-82101	Śruba M24x180-8,8 Fe/Zn8	6
19	PN-M-82105	Śruba M8x16-8,8-B Fe/Zn8	2
20	PN-M-82406	Śruba Z M12x90-8,8 Fe/Zn8	2
21	PN-S-73103	Uchwyt - gniazdo trójkąt	1
22			
23			
24			
25			
26			
27			
28			
29			
30			
31			

LP	Nr rys / Norma	Nazwa	Ilość
32			
33			
34			
35			
36			
37			
38			
39			
40			
41			
42			
43			
44			
45			
46			
47			
48			
49			
50			
51			
52			
53			
54			
55			
56			
57			
58			
59			
60			
61			
62			

7150-240-520.00 Przedłużenie kpl lewe



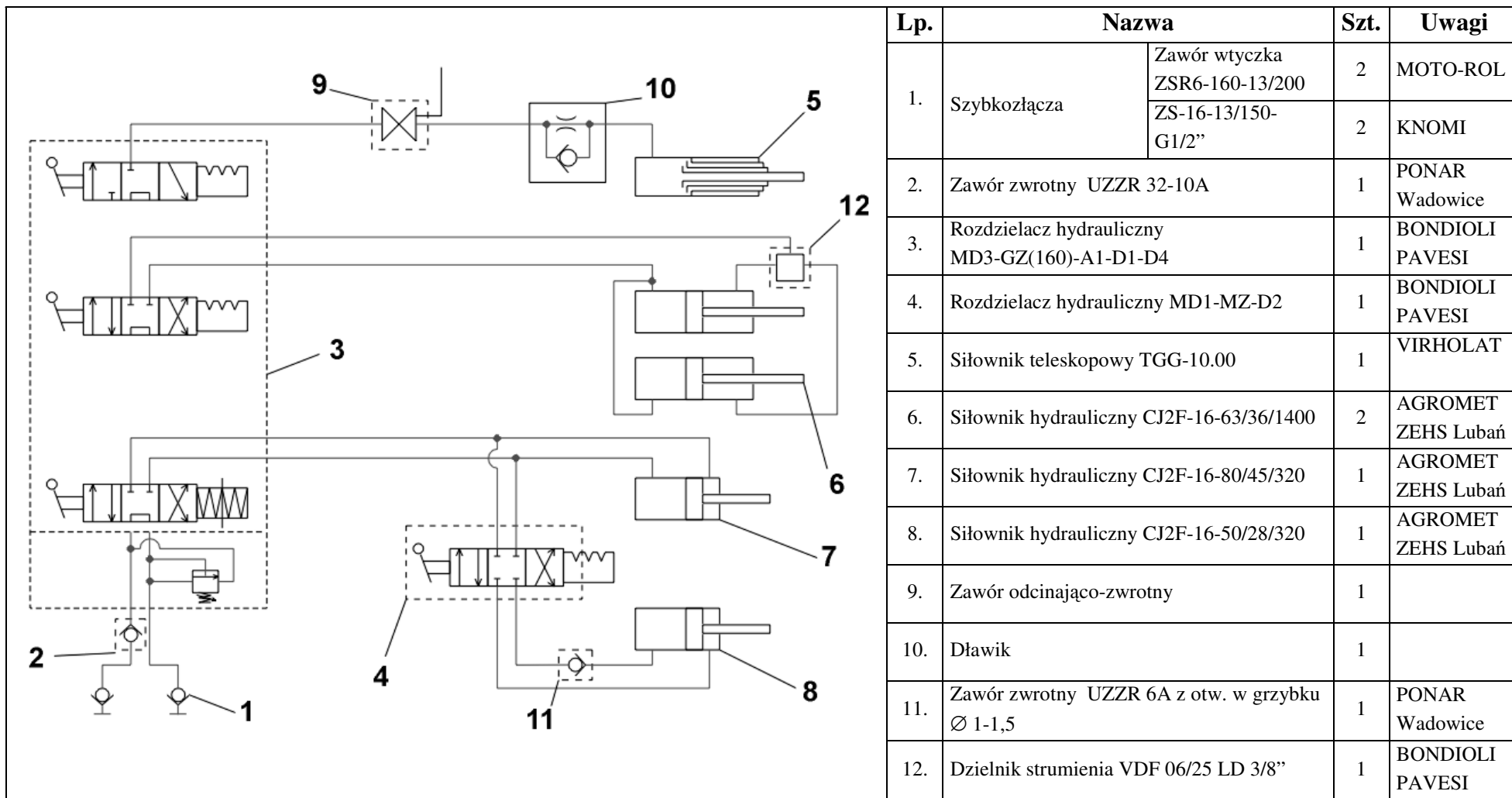
7150-240-510.00 Przedłużenie kpl prawe

7150-240-510.00 Przedłużenie kpl prawe (7150-240-520.00 Przedłużenie kpl lewe)

LP	Nr rys / Norma	Nazwa	Ilość
1	7150-240-106.00	Sworzeń	1
2a	7150-240-530.00	Rura spaw prawa	1
2b	7150-240-540.00	Rura spaw lewa	1
3	7150-240-560.00	Wspornik	1
4	PN-M-85023	Kołek sprężysty 4x26	2
5	PN-M-82004	Podkładka 20	2
6			
7			
8			
9			
10			
11			
12			
13			
14			
15			
16			
17			
18			
19			
20			
21			
22			
23			
24			
25			
26			
27			
28			
29			
30			

LP	Nr rys / Norma	Nazwa	Ilość
31			
32			
33			
34			
35			
36			
37			
38			
39			
40			
41			
42			
43			
44			
45			
46			
47			
48			
49			
50			
51			
52			
53			
54			
55			
56			
57			
58			
59			
60			
61			

Schemat instalacji hydraulicznej Wózka T-150/1



Schemat instalacji elektrycznej T-150/1

Oznaczenia kolorów

- bi - biały
- z - zielony
- br - brązowy
- jz - jasnozielony
- ż - żółty

