

PRODUCENT MASZYN ROLNICZYCH



SIPMA SA
ul. Budowlana 26
20 - 469 LUBLIN

sipma[®]

OWIJARKA BEL Z-274

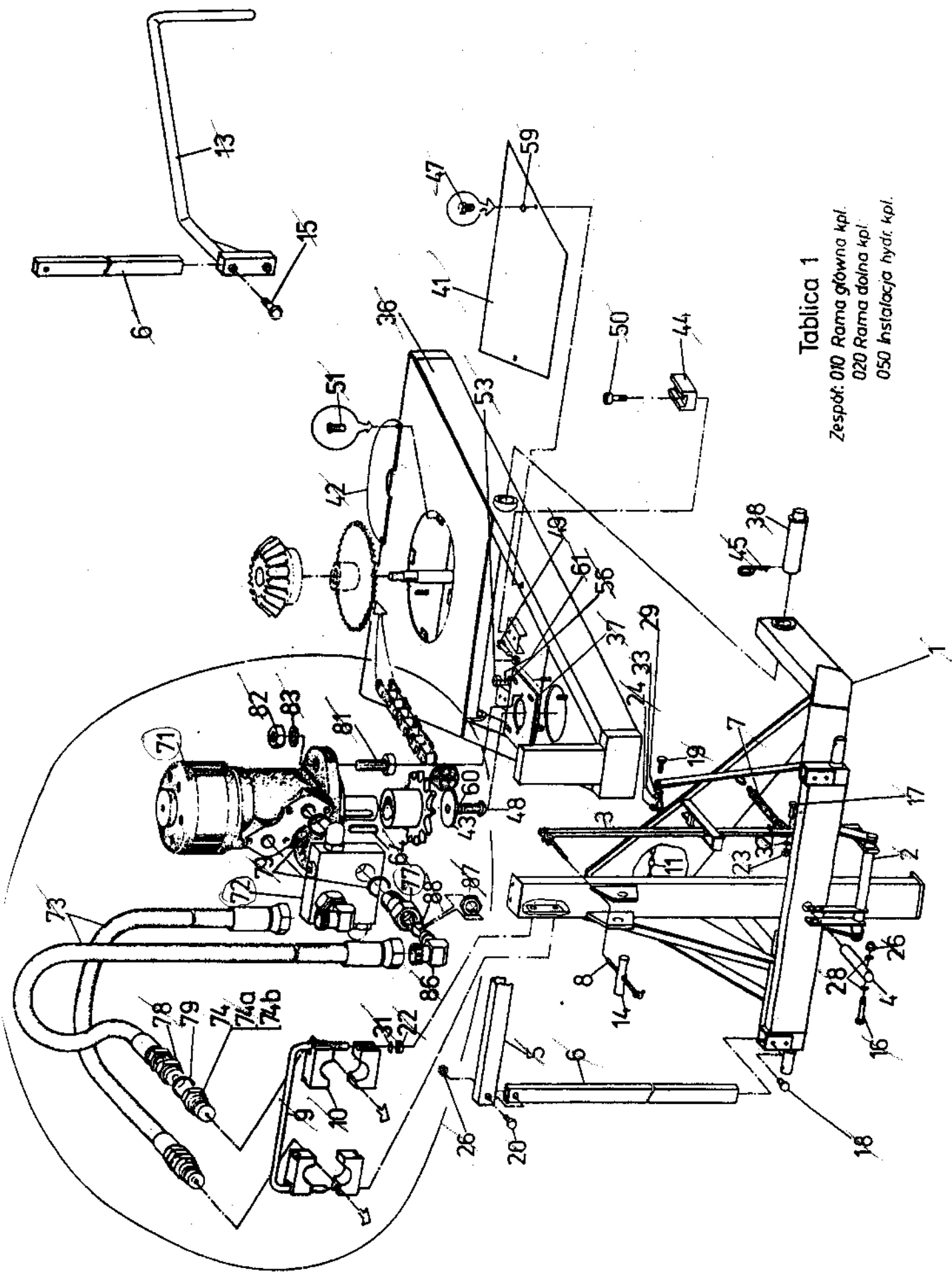
KATALOG CZĘŚCI

KTM : 0824 - 949 - 527 - 401

Wydanie IV - 2002

SPIS TREŚCI

TABLICA 1 – ZESPÓŁ 010 – RAMA GŁÓWNA KPL.	4
ZESPÓŁ 020 – RAMA DOLNA KPL.	4
ZESPÓŁ 050 – INSTALACJA HYDRAUL. KPL.	4
TABLICA 2 – ZESPÓŁ 030 – RAMA OBROTOWA KPL.	10
ZESPÓŁ 060 - KOŁO KPL.	10
ZESPÓŁ 070 - OSŁONY	10
TABLICA 3 – ZESPÓŁ 040 – PODAJNIK TAŚMY (FOLII)	16
TABLICA 4 – ZESPÓŁ 100 – LICZNIK OWINIĘĆ	20



Tablica 1

Zespół: 010 Rama główna kpl.
 020 Rama dolna kpl.
 050 Instalacja hydr. kpl.

Zespól 010 - Rama główna kpl.

Tablica 1

Nr na rys.	Nr rysunku lub normy	Nazwa części	Ilość sztuk	Nr Kodu Towarowo-Materiałowego
	B-1600-010-500.00	Rama główna kpl	1	8245-274-015-006
1	B-1600-010-510.01	Rama główna spaw.	1	8245-274-015-108
2	E-1600-010-520.00	Dźwignia spawana	1	8245-274-015-200
3	E-1600-010-122.00	Dźwignia	1	8245-274-011-221
4	E-1600-010-126.00	Sworzeń blokujący	1	8245-274-011-262
5	E-1600-010-128.00	Łącznik	1	8245-274-011-288
6	E-1600-010-129.00	Belka pionowa	2	8245-274-011-290
7	E-1600-010-131.00	Sprężyna zatrzasku	1	8245-274-011-310
8	E-1600-010-132.00	Sznur pleciony stilon Ip 102/5/16 L=2000	1	8245-274-011-323
9	E-1600-010-133.00	Obejma	1	8245-274-011-336
10	E-1600-010-135.00	Kostka	4	8245-274-011-351
11	E-1600-010-136.00	Łańcuch	1	8245-274-011-364
13	E-1600-070-550.00	Barierka spaw.	1	8245-274-075-504
14	411-01.2	Uchwyt	1	
15	PN-M-82105	Śruba M10x25-8-8-B-Fe/Zn8	2	

Zespół 010 - Rama główna kpl.

Tablica 1 cd.

Nr na rys.	Nr rysunku lub normy	Nazwa części	Ilość sztuk	Nr Kodu Towarowo-Materiałowego
16	PN-M-82101	Śruba M10x70-8.8-B-Fe/Zn8	1	
17	PN-M-82105	Śruba M10x35-8.8-B-Fe/Zn8	2	
18	PN-M-82105	Śruba M12x25-8.8-B-Fe/Zn8	4	
19	PN-M-82105	Śruba M12x35-8.8-B-Fe/Zn8	2	
20	PN-M-82105	Śruba M12x70-8.8-B-Fe/Zn8	2	
22	PN-M-82144	Nakrętka M6-8-B-Fe/Zn8	2	
23	PN-M-82144	Nakrętka M10-8-B-Fe/Zn8	2	
24	PN-M-82144	Nakrętka M12-8-B-Fe/Zn8	2	
25	PN-M-82175	Nakrętka samozabezp. M10-8-B-Fe/Zn8	1	
26	PN-M-82175	Nakrętka samozabezp. M12-8-B-Fe/Zn8	2	
28	PN-M-82030	Podkładka okr. 10,5 Fe/Zn8	2	
29	PN-M-82030	Podkładka okr. 13 Fe/Zn8	2	
31	PN-M-82008	Podkładka spr. Z6,1 Fe/Zn8	2	
32	PN-M-82008	Podkładka spr. Z10,2 Fe/Zn8	2	
33	PN-M-82008	Podkładka spr. Z12,2 Fe/Zn8	2	

Zespół 020 - Rama dolna

Tablica 1cd.

Nr na rys.	Nr rysunku lub normy	Nazwa części	Ilość sztuk	Nr Kodu Towarowo-Materiałowego
	B-1600-020-500.01	Rama dolna kpl.	1	8245-274-025-004
36	B-1600-020-510.10	Rama dolna spaw.	1	8245-274-025-106
37	E-1600-020-520.00	Płyta kpl.	1	8245-274-025-208
38	E-1600-020-530.00	Sworzeń spawany	2	8245-274-025-300
39	E-1600-020-540.00 3	Koło z-12 kpl.	1	8245-274-025-401
41	E-1600-020-102.00	Ostona trapezowa	1	8245-274-021-026
42	E-1600-020-117.01	Ostona półkolista	2	8245-274-021-171
43	E-1600-020-123.00	Podkładka Ø9x40x4	1	8245-274-021-232
44	E-1600-020-127.00	Prowadnica łańcucha	2	8245-274-021-273
45	E-089-000992-0.331	Zatyczka 6,5 Zn	2	8245-223-890-850
47	PN-M-82105	Śruba M6x16-8.8-B-Fe/Zn8	2	
48	PN-M-82105	Śruba M8x25-8.8-B-Fe/Zn8	1	
49	PN-M-82105	Śruba M12-90-8.8-B-Fe/Zn8	1	
50	PN-M-82302	Śruba M8x20-8.8-Fe/Zn8	4	
51	PN-M-82211	Wkręt M6x10-5,8-I-Fe/Zn8	4	

Zespół 020 - Rama dolna

Tablica 1 cd.

Nr na rys.	Nr rysunku lub normy	Nazwa części	Ilość sztuk	Nr Kodu Towarowo-Materiałowego
53	PN-M-82144	Nakrętka M12-8-B-Fe/Zn8	4	
56	PN-M-82030	Podkładka okr. 13-Fe/Zn8	4	
59	PN-M-82008	Podkładka spr. Z 6,1-Fe/Zn8	2	
60	PN-M-82008	Podkładka spr. Z 8,2-Fe/Zn8	1	
61	PN-M-82008	Podkładka spr. Z 12,2-Fe/Zn8	4	
64	PN-M-85005	Wpust pryzmatyczny A8x7x32	1	

Zespół 050 - Instalacja hydrauliczna kpl.

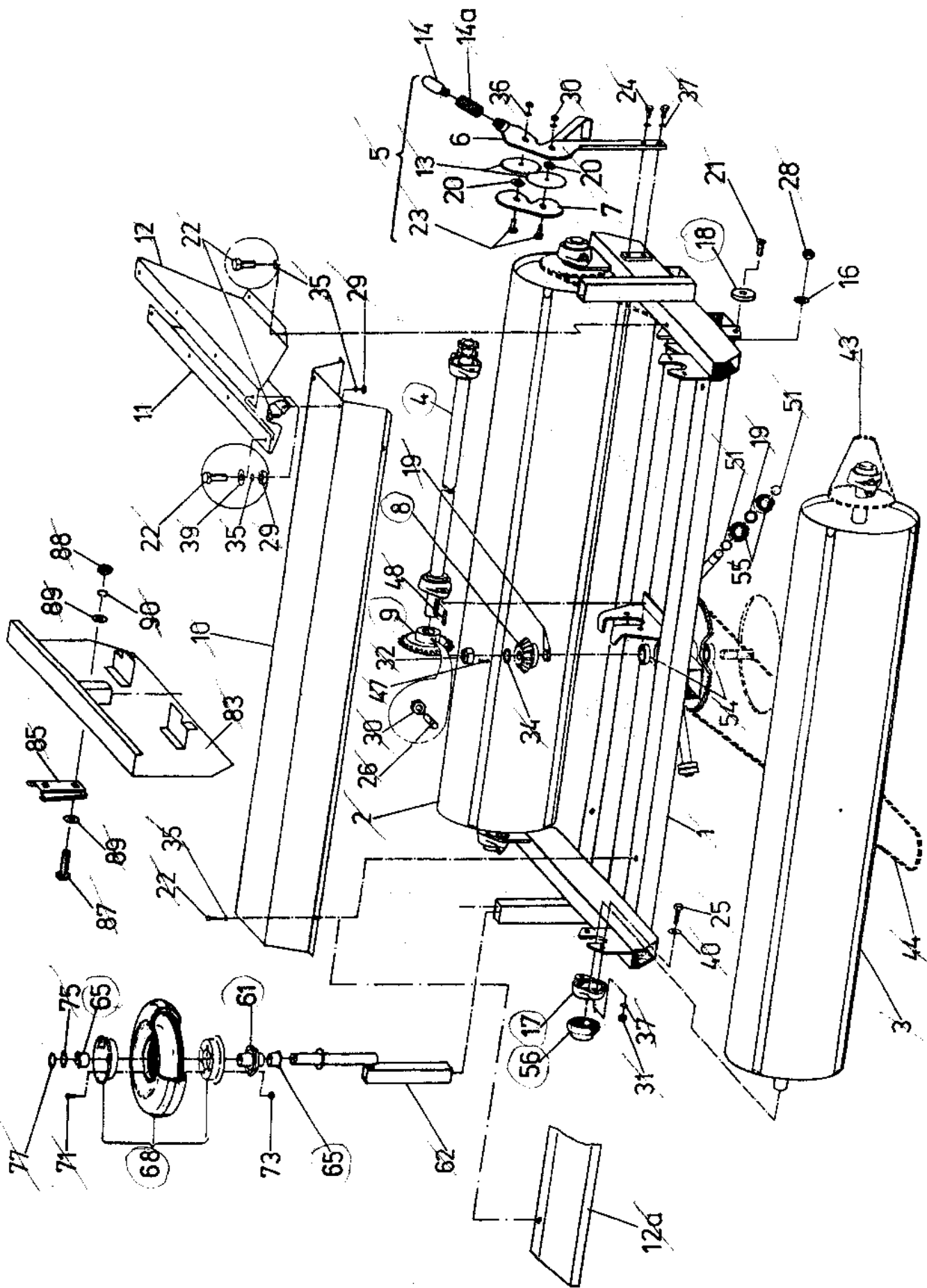
Tablica 1 cd.

Nr na rys.	Nr rysunku lub normy	Nazwa części	Ilość sztuk	Nr Kodu Towarowo-Materiałowego
	B-1600-050-500.00	Instalacja hydrauliczna kpl.	1	8245-274-055-009
71	kat. PILMET 1	Silnik hydrauliczny SR 200	1	
72	E-1600-050-510.00 2	Zawór specjalny ZP-2-00	1	8245-274-055-100
73	BN-81/1903-01	Przewód giętki AA-10-20000-10/13	2	
74	kat. PILMET	Zawór wtyczka szybkozł. ZSR-6-160-13/200	2	

Zespół 050 - Instalacja hydrauliczna kpl.

Tablica 1 cd.

Nr na rys.	Nr rysunku lub normy	Nazwa części	Ilość sztuk	Nr Kodu Towarowo-Materiałowego
74a		Zawór wtyczka szybkozł. Zs-16-13/150G 1/2'' (kraje zach.)	2	
			2	
77	E-1600-050-100.01 3	Złączka specjalna ●	2	8245-274-051-005
78	E-5270-120-111.00	Złączka 1/2'' - M22x1,5 (kraje zach.)	2	8245-270-121-117
79	E-5270-120-119.00	Podkładka	6	8245-270-121-199
81	PN-M-82105	Śruba M12x45-8.8-B-Fe/Zn8	2	
82	PN-M-82144	Nakrętka M12-8-B-Fe/Zn8	2	
83	PN-M-82008	Podkładka spr. Z12,2-Fe/Zn8	2	
86	PN-M-73142	Korpus przyłączki kolankowej 16-10 ●	2	
87	PN-M-73109	Przeciwnakrętka M16x1,5	2	
88	PN-M-86961	Pierścień uszczelniający 13,3x2,4 ●	2	



Tablica 2

Zespół: 030 Rama obrótowa kpl.

060 Koło kpl

070 Ostony

Zespół 030 - Rama obrotowa kpl.

Tablica 2

Nr na rys.	Nr rysunku lub normy	Nazwa części	Ilość sztuk	Nr Kodu Towarowo-Materiałowego
	B-1600-030-500.01	Rama obrotowa kpl.	1	8245-274-035-002
1	B-1600-030-510.10	Rama obrotowa spaw.	1	8245-274-035-104
2	D-1600-030-520.00	Walec I spawany	1	8245-274-035-206
3	D-1600-030-530.00	Walec II spawany	1	8245-274-035-308
4	E-1600-030-540.00	Walek napędowy spaw.	1	8245-274-035-400
5	D-1600-030-750.00	Obcinacz kpl.	1	8245-274-037-503
6	D-1600-030-760.01	Wspornik spaw.	1	8245-274-037-605
7	E-1600-030-770.00	Ostona noży spaw.	1	8245-274-037-707
8	E-1600-030-101.10	Koło stożkowe z-17	1	8245-274-031-011
9	D-1600-030-102.00	Koło stożkowe z-25	1	8245-274-031-024
10	E-1600-030-110.00	Ostona podłużna	1	8245-274-031-100
11	D-1600-030-111.01	Ostona II	1	8245-274-031-113
12	D-1600-030-112.01	Ostona I	1	8245-274-031-126
12a	E-1600-030-160.00	Blacha osłaniająca (na zamówienie)	2	8245-274-031-602
13	E-1600-030-126.00	Nóż krążkowy	2	8245-274-031-269
14	E-1600-030-148.00	Pręt obcinacza	1	8245-274-031-488
14a	E-1600-030-149.00	Sprężyna obcinacza	1	8245-274-031-490
16	E-1600-030-141.00	Podkładka spec.	1	8245-274-031-419

Zespół 030 - Rama obrotowa kpl.

Tablica 2 cd.

Nr na rys.	Nr rysunku lub normy	Nazwa części	Ilość sztuk	Nr Kodu Towarowo-Materiałowego
17	D-5261-010-001.00	Oprawa łożyska	6	8245-261-010-010
18	-3	Magnes FS-25 (34x10,5x55,5)	1	
19	089-000712-0.213	Podkładka 25x35x1	6	8245-223-891-071
20	089-000709-1.082	Podkładka 8,4x24x3-Zn	2	8245-223-890-539
21	PN-M-82207	Wkręt M5x2,5-5.8-B-Fe/Zn8	1	
22	PN-M-82105	Śruba M6x16-8.8-B-Fe/Zn8	12+2	
23	PN-M-82105	Śruba M8x2,5-8.8-B-Fe/Zn8	2	
24	PN-M-82105	Śruba M10x2,5-8.8-B-Fe/Zn8		
25	PN-M-82105	Śruba M10x40-8.8-B-Fe/Zn8		
26	PN-M-82305	Śruba M8x2,5-8.8-B-Fe/Zn8		
28	PN-M-82144	Nakrętka M5-5-B-Fe/Zn8	1	
29	PN-M-82144	Nakrętka M6-8-B-Fe/Zn8	6	
30	PN-M-82144	Nakrętka M8-8-B-Fe/Zn8	3	
31	PN-M-82144	Nakrętka M10-8-B-Fe/Zn8	12	
32	PN-M-82175	Nakrętka samozabezp. M20-8-B-Fe/Zn8	1	
34	PN-M-82005	Podkładka 21 Fe/Zn8	1	

Zespół 030 - Rama obrotowa kpl.

Tablica 2 cd.

Nr na rys.	Nr rysunku lub normy	Nazwa części	Ilość sztuk	Nr Kodu Towarowo-Materiałowego
35	PN-M-82008	Podkładka spr. Z 6,1-Fe/Zn8	12+2	
36	PN-M-82008	Podkładka spr. Z 8,2-Fe/Zn8	2	
37	PN-M-82008	Podkładka spr. Z 10,2-Fe/Zn8	14	
39	PN-M-82030	Podkładka okr. 6,5-Fe/Zn8	4+6	
40	PN-M-82030	Podkładka okr. 10,5-Fe/Zn8	8	
43	PN-M-84168	Łańcuch 10B-76PS	2	
44	PN-M-84168	Łańcuch 10B-170PS	1	
45	ØRL9000003	Spr/Ła 5/8		
47	PN-M-85005	Wpust pryzmatyczny A8x7x32	1	
48	PN-M-85005	Wpust pryzmatyczny A8x7x40	1	
51	PN-M-85111	Pierścień osadczy spr. Z 25	8	

Zespół 030 - Rama obrotowa kpl.

Tablica 2 cd.

Nr na rys.	Nr rysunku lub normy	Nazwa części	Ilość sztuk	Nr Kodu Towarowo-Materiałowego
54	PN-M-86100	Łożysko kulkowe zw. 6007 2RS	2	
55	PN-M-86100	Łożysko kulkowe zw. 6305 2RS	8	
56	PN-M-86120	Łożysko kulkowe zw. D 206	6	

Zespół 060 - Koło kpl.

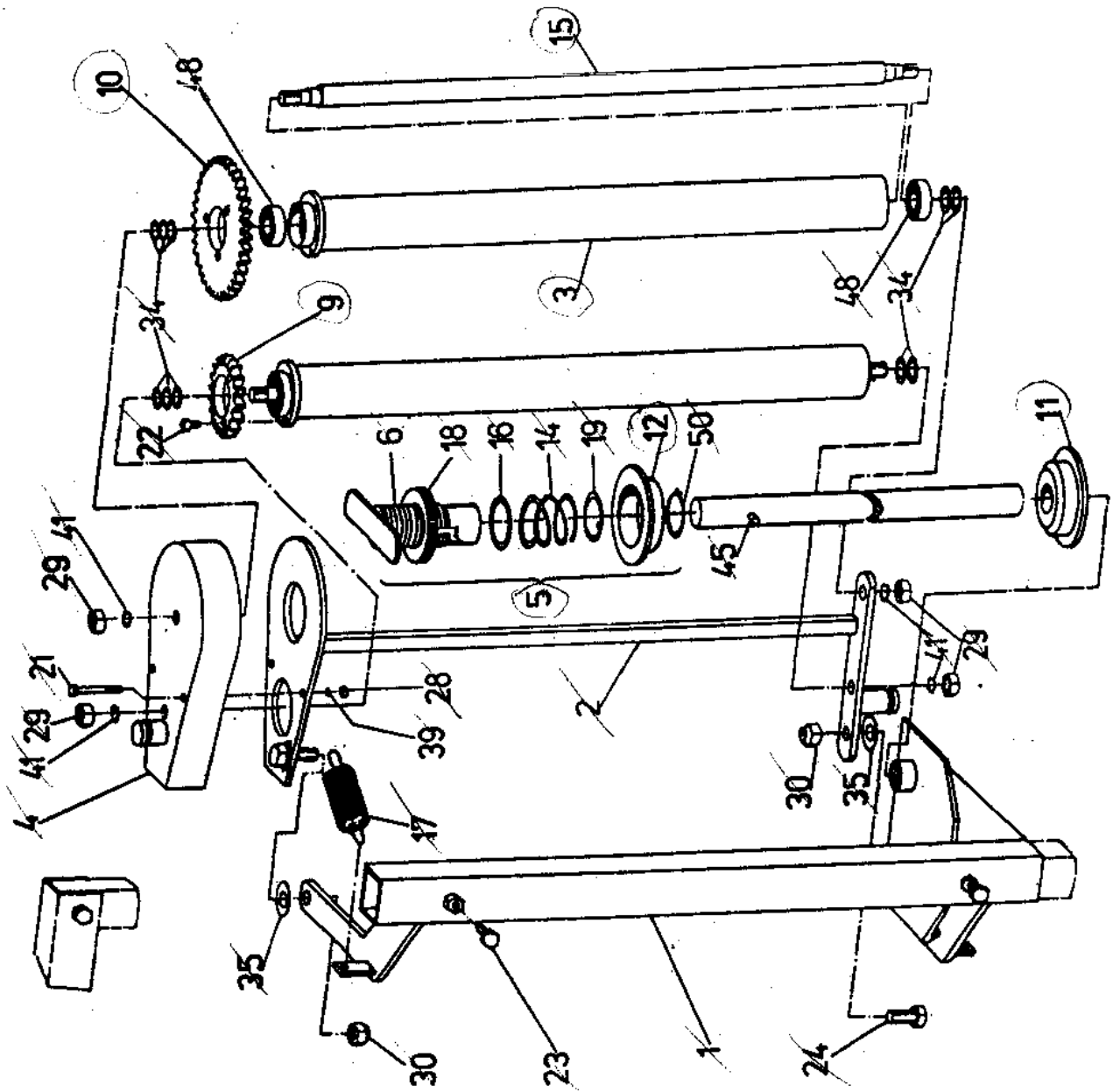
Tablica 2 cd.

Nr na rys.	Nr rysunku lub normy	Nazwa części	Ilość sztuk	Nr Kodu Towarowo-Materiałowego
61	D-1600-060-500.00	Koło kpl.	2	8245-274-065-007
62	E-1600-060-510.01	Piasta spawana	2	8245-274-065-109
	D-1600-060-520.00	Wspornik koła spaw.	2	8245-274-065-200
65	1-1322-169-147.00	Tuleja	4	8245-223-000-040
68	kat. AGROMECH Lubianka	Opona kpl. (opona 4.00x4-2PR) (slićk front) z dętką i z tarczami koła 2,5 OC-4)	2	
71	PN-M-82105	Sruba M6x16-8-8-B-Fe/Zn8	12	
73	PN-M-82144	Nakrętka M6-8-B-Fe/Zn8	12	
75	PN-M-82005	Podkładka okr. 25 Fe/Zn8	1	
77	PN-M-85111	Pierścień osadczy spr. Z 25	1	

Zespół 070 - Osłony

Tablica 2 cd.

Nr na rys.	Nr rysunku lub normy	Nazwa części	Ilość sztuk	Nr Kodu Towarowo-Materiałowego
83	D-1600-070-520.00	Osłona	1	8245-274-075-209
85	PN-S-73103 (1692080 M1)	Uchwyt (gniazdo trójkąta)	1	
87	PN-M-82105	Śruba M8x16-8.8-B-FGe/Zn8	2	
88	PN-M-82144	Nakrętka M8-8-B-Fe/Zn8	2	
89	PN-M-82005	Podkładka okr. 8,4 Fe/Zn8	4	
90	PN-M-82008	Podkładka spręż. Z 8,2 Fe/Zn8	2	



Tablica 3
Zespół: 040 Podajnik łasny

Zespół 040 - Podajnik taśmy (folii)

Tablica 3

Nr na rys.	Nr rysunku lub normy	Nazwa części	Ilość sztuk	Nr Kodu Towarowo-Materiałowego
	D-1600-040-500.01	Podajnik taśmy 264 car	1	8245-274-045-000
1	D-1600-040-510.00	Rama podajnika kpl. spaw.	1	8245-274-045-102
2	E-1600-040-530.00	Wspornik rolek kpl. spaw.	1	8245-274-045-306
3	E-1600-040-540.00 10	Rolek gumowa	2	8245-274-045-408
4	E-1600-040-560.00	Pokrywa spawana	1	8245-274-045-601
5	E-1600-040-570.10 2	Uchwyt kpl. <i>0229601110</i>	1	8245-274-045-703
6	E-1600-040-580.10	Uchwyt kpl. spaw.	1	8245-274-045-805
9	E-1600-040-100.10 3	Koło zębate walcowe z 21	1	8245-274-041-007
10	E-1600-040-101.10 3	Koło zębate walcowe z 34	1	8245-274-041-010
11	E-1600-040-102.00 3	Krażek I	1	8245-274-041-022
12	E-1600-040-103.10 3	Krażek II	1	8245-274-041-035
14	E-1600-040-105.10	Sprężyna	1	8245-274-041-050
15	E-1600-040-110.00 2	Wałek	2	8245-274-041-109
16	E-1600-040-122.00	Podkładka	2	8245-274-041-226
17	E-1600-040-130.00 2	Sprężyna	2	8245-274-041-302
18	E-1600-040-133.00	Nakrętka	1	8245-274-041-330
19	E-1600-040-135.00	Podkładka spec.	1	8245-274-041-356

Zespół 040 - Podajnik taśmy (folii)

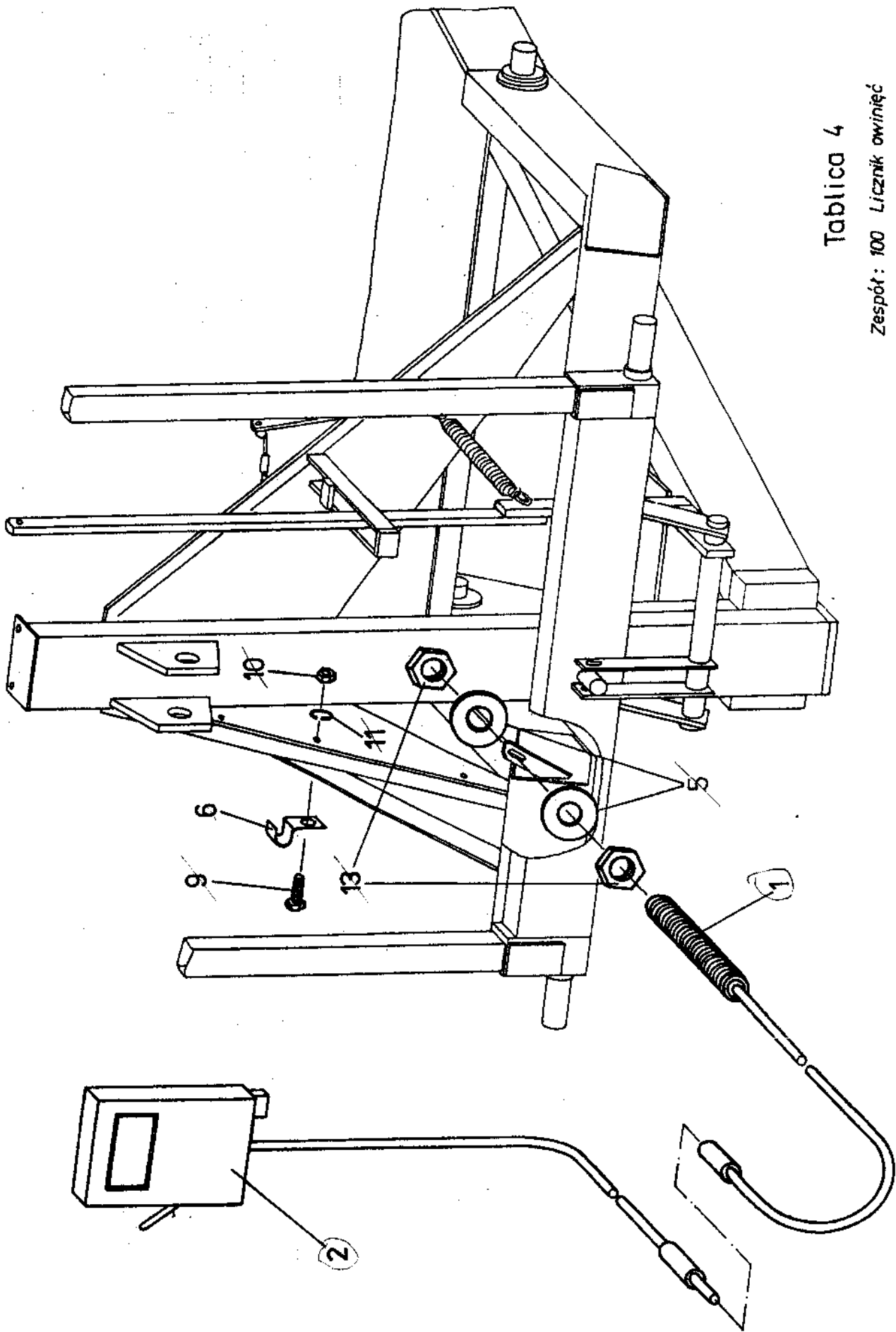
Tablica 3 cd.

Nr na rys.	Nr rysunku lub normy	Nazwa części	Ilość sztuk	Nr Kodu Towarowo-Materiałowego
21	PN-M-82101	Śruba M6x50-8.8-B-Fe/Zn8	2	
22	PN-M-82215	Wkręt M6x10-5,8-B-Fe/Zn8	6	
23	PN-M-82105	Śruba M10x25-8.8-B-Fe/Zn8	2	
24	PN-M-82105	Śruba M12x35-8.8-B-Fe/Zn8	2	
28	PN-M-82144	Nakrętka M6-8-B-Fe/Zn8	2	
29	PN-M-82144	Nakrętka M12-8-B-Fe/Zn8	4	
30	PN-M-82175	Nakrętka samozabezp.M12-8-B-Fe/Zn8	2	
34	PN-M-82005	Podkładka 13-Fe/Zn8	10	8245-274-041-226
35	PN-M-82030	Podkładka okr. 13-Fe/Zn8	2	
39	PN-M-82005	Podkładka spr. Z6,1-Fe/Zn8	2	

Zespół 040 - Podajnik taśmy (folii)

Tablica 3 cd.

Nr na rys.	Nr rysunku lub normy	Nazwa części	Ilość sztuk	Nr Kodu Towarowo-Materiałowego
41	PN-M-82005	Podkładka spr. Z12,2	4	
45	PN-M-82005	Kotek sprężysty 6x28	1	
48	PN-M-82005	Łożysko kulkowe zw. 6203 2RS	4	
50	PN-M-82005	Pierścień osadczy spr. Z38	1	



Tablica 4

Zespół: 100 Licznik owinięć

Zespół 100 - Licznik owinięć

Tablica 4

Nr na rys.	Nr rysunku lub normy	Nazwa części	Ilość sztuk	Nr Kodu Towarowo-Materiałowego
	S-1600-100-600.00	Licznik owinięć	1	8245-274-106-006
1	S-1600-100-610.00	Kontaktronowy czujnik zbliżeniowy kpl.	1	8245-274-106-108
2	S-1600-100-620.00	Licznik kpl. (z baterią 6F22-9V)	1	8245-274-106-200
	<i>1600 100 61030</i>	<i>ć. dla Valente</i>		
	<i>1600 100 61040</i>	<i>podkładka Valente</i>		
5	089-000709-1.123	Podkładka 13x28x2-Zn	2	8245-223-890-554
6	D-089-002550-0.062	Uchwyt	3	8245-223-890-977
9	PN-M-82105	Śruba M6x16-8-8-B-Fe/Zn8	3	
10	PN-M-82144	Nakrętka M6-8,B-Fe/Zn8	3	
11	PN-M-82008	Podkł. spr. Z 6,1-Fe/Zn8	3	
13	PN-M-82153	Nakrętka M12-05-B-Fe/Zn8	2	