

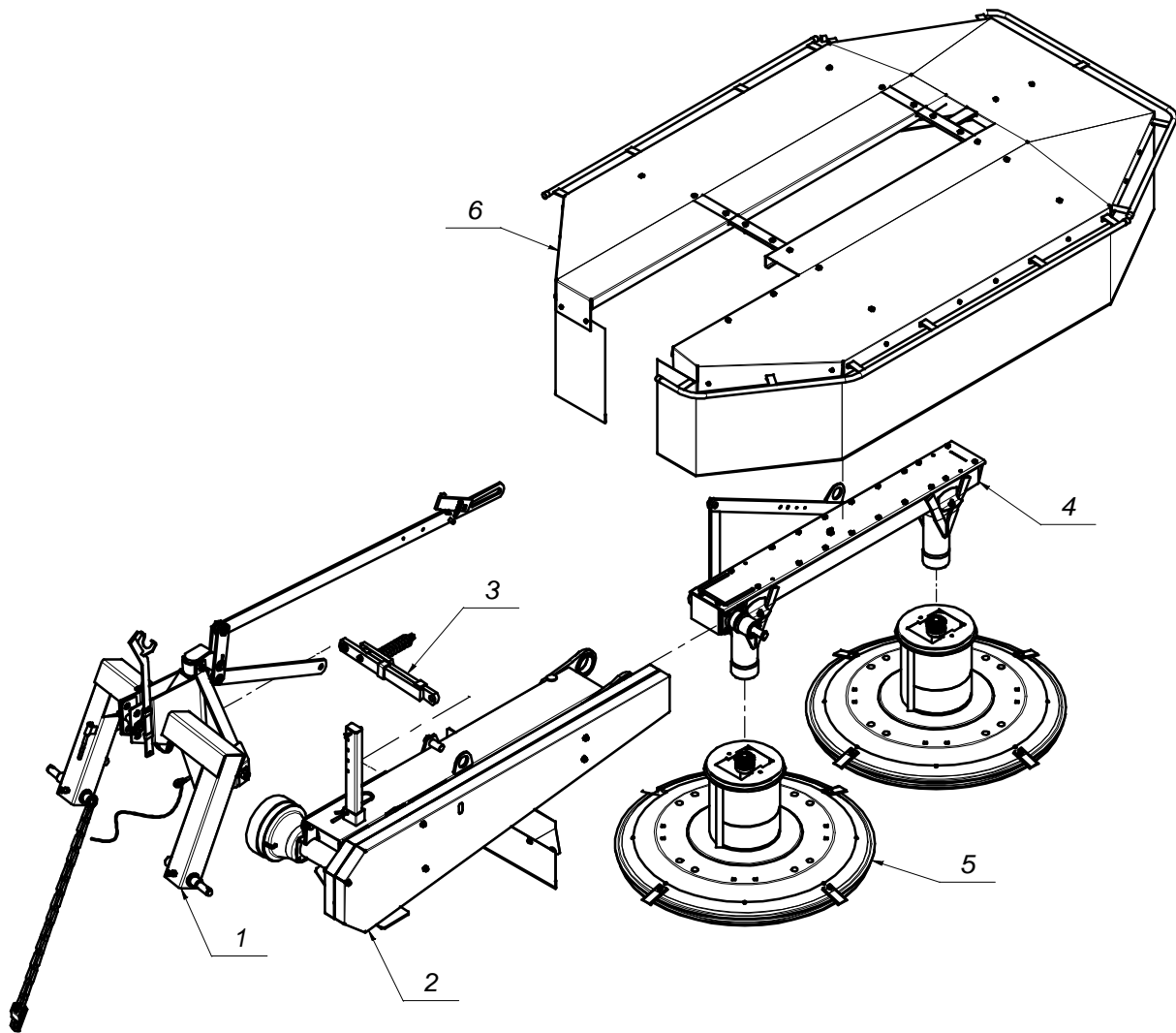
NIP PL-542-010-21-58
tel. (+48) (85) 654 45 84
654 45 82
664 70 31
fax (+48) (85) 664 70 41
e-mail: samasz@samasz.pl
www.samasz.pl

Katalog części

KOSIARKA BĘBNOWA TYLNA Z 010/2 - 2,10 m

*Białystok 2008.05.09
Wydanie 001*

*K105PL001
Czech Damian*





Nazwa tabeli:

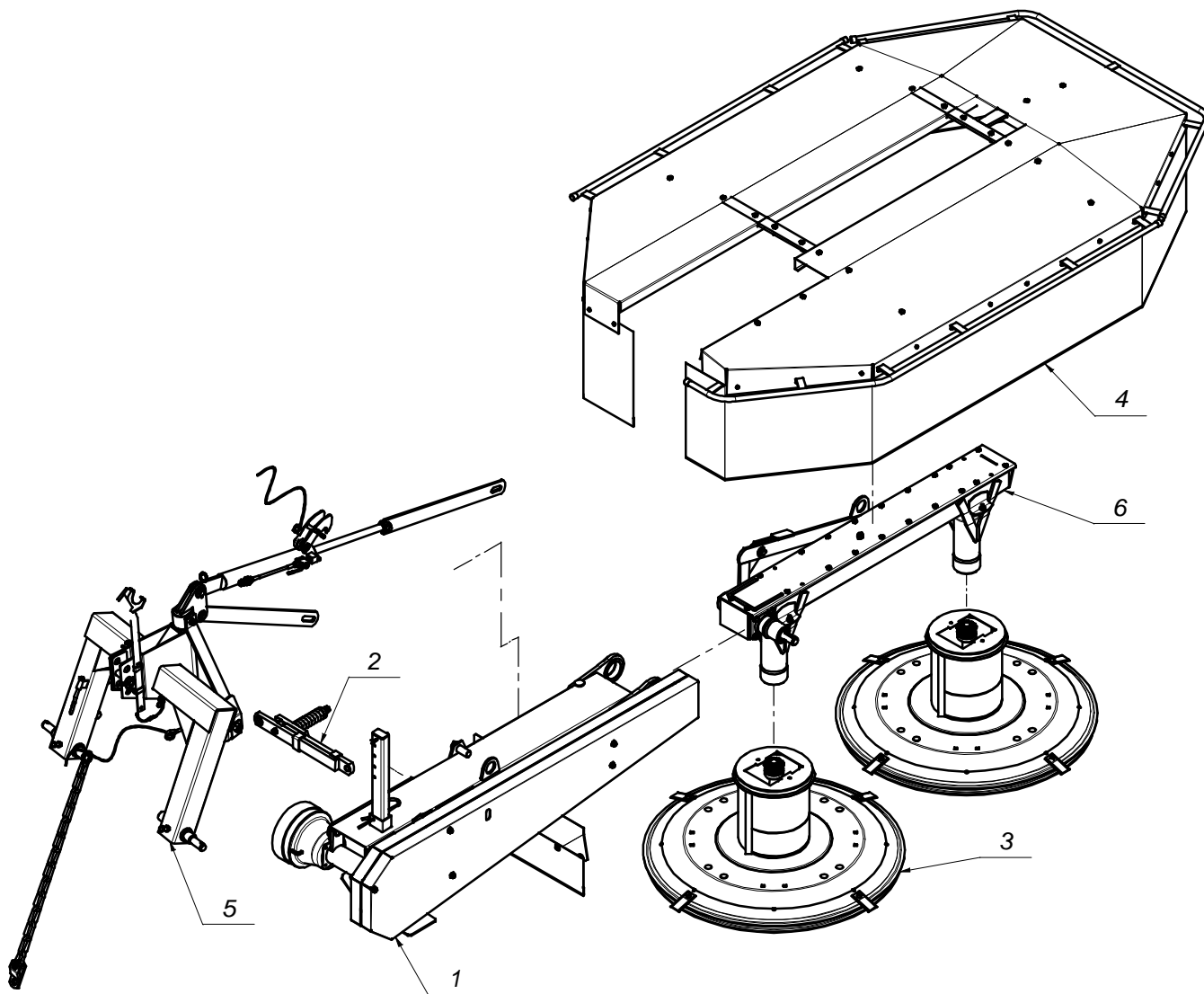
Z010/2 - 2,10m - Standard

Nr. tabeli:

3

Tab. 1

L.P.	Części Sa MASZ	Części handlowe	Nazwa części	Liczba sztuk	Uwagi
1	105.01.00.00 1		Układ zawieszenia - standard	1	
2	105.02.00.00		Belka nośna	1	
3	105.03.00.00		Bezpiecznik	1	
4	105.04.00.00		Rama główna	1	
5	105.05.00.00		Zespół tnący	2	
6	105.06.00.00		Zespół osł on	1	





Nazwa tabeli:

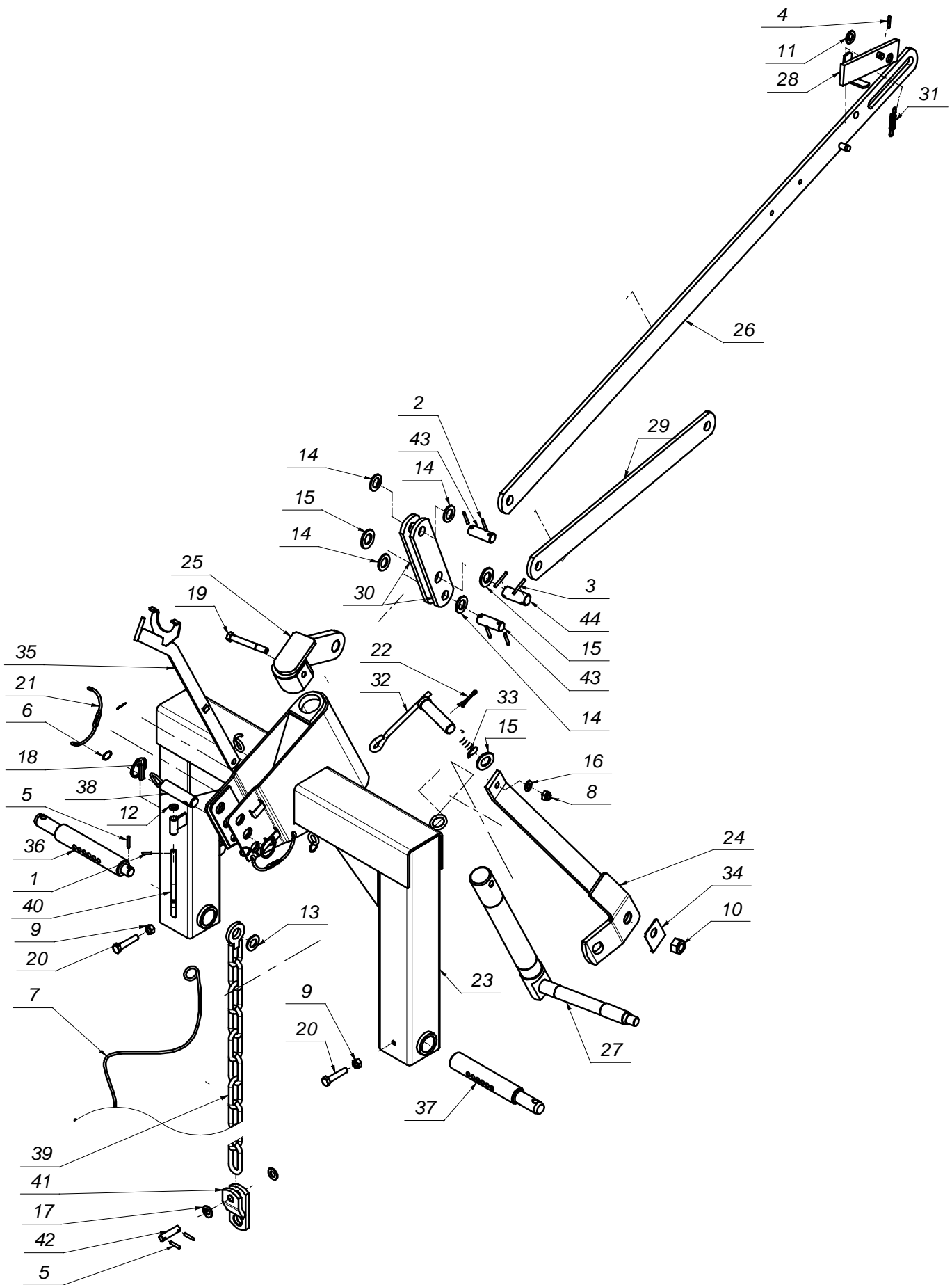
Z010/2 - 2,10m - Hydraulika

Nr. tabeli:

5

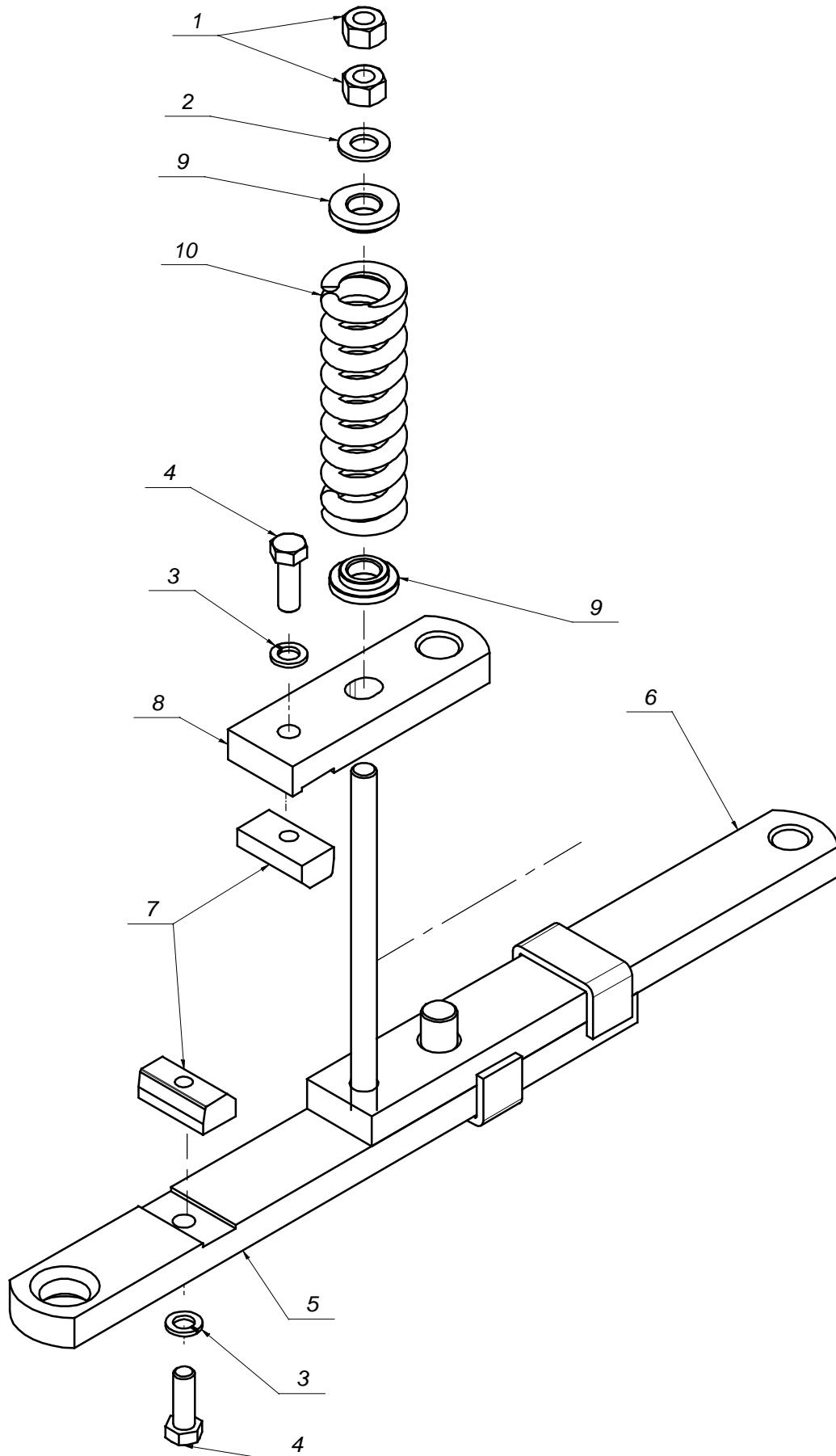
Tab. 2

L.P.	Części Sa MASZ	Części handlowe	Nazwa części	Liczba sztuk	Uwagi
1	105.02.00.00		Belka nośna	1	
2	105.03.00.00		Bezpiecznik	1	
3	105.05.00.00		Zespół tnący	2	
4	105.06.00.00		Zespół osł on	1	
5	105.09.00.00_1		Układ zawieszenia - hydraulika	1	
6	105.10.00.00		Rama główna - hydraulika	1	

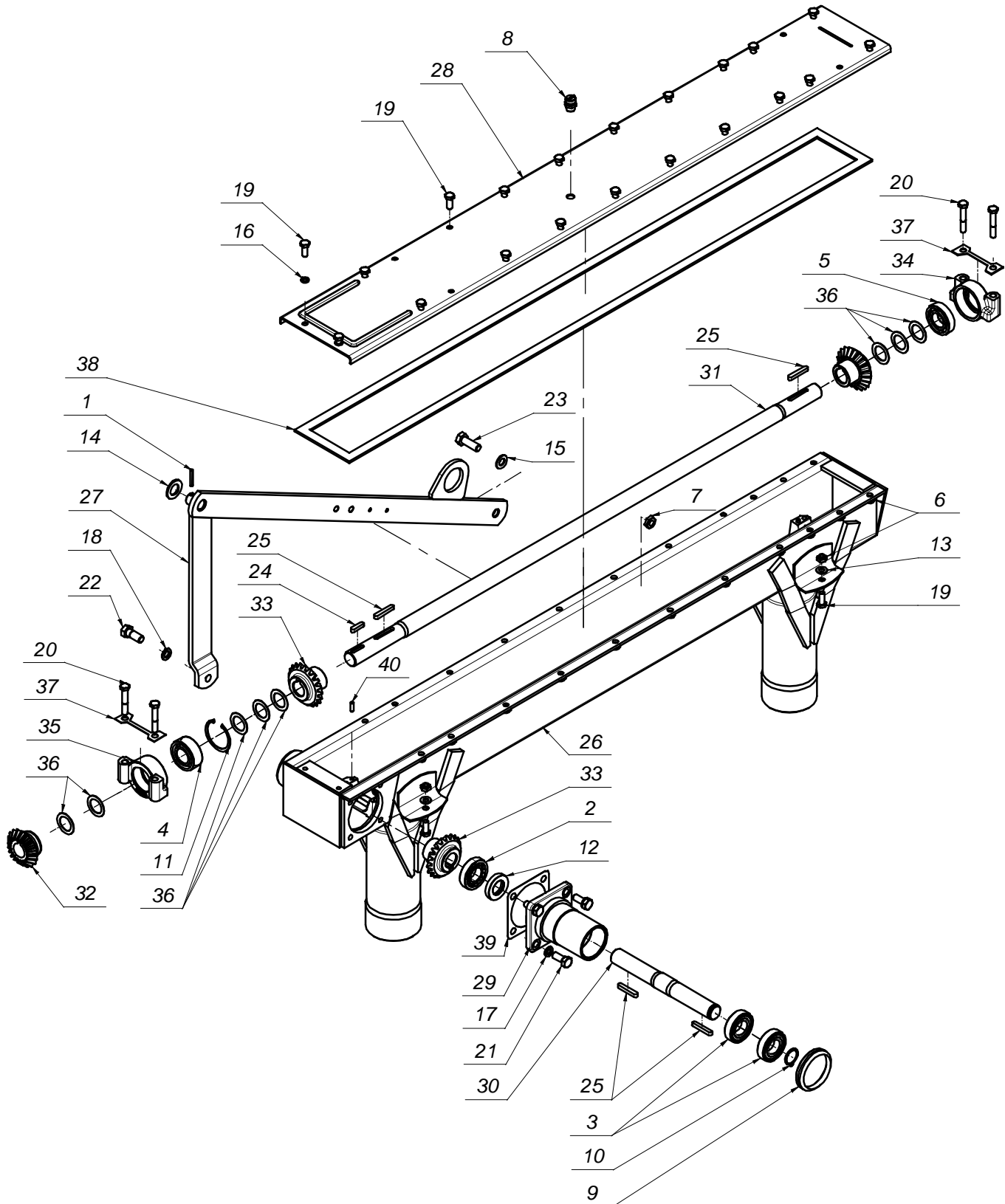


L.P.	Części Sa MASZ	Części handlowe	Nazwa części	Liczba sztuk	Uwagi
1		MZZK-004-001	Kołek spręż. fi 4x20 nierdz.	1	
2		MZZK-005-006	Kołek spręż. fi 5x36 nierdz.	4	
3		MZZK-005-001	Kołek spręż. fi 5x45 oc.	2	
4		MZZK-005-004	Kołek spręż. fi.5x25 oc.	1	
5		MZZK-005-005	Kołek spręż. fi.5x30 nierdz.	3	
6		MISK-000-001	Kółko sprężyste zawieszki	4	
7		MILI-000-001	Linka fi 5	1	
8		MZNS-012-004	Nakrętka 6-kt. - M12 samozab. kl. 8 oc.	1	
9		MZNS-012-002	Nakrętka 6-kt. M12 kl.8 oc.	2	
10		MZNS-020-002	Nakrętka 6-kt. M20 kl.8 oc.	1	
11		MZPP-017-001	Podkładka oc. fi 17 - B-Fe/Zn8	1	
12		MZPP-010-001	Podkładka pł. fi 10 oc.	1	
13		MZPP-020-001	Podkładka pł. fi 20 oc.	1	
14		MZPP-022-001	Podkładka pł. fi 22 oc.	4	
15		MZPP-024-001	Podkładka pł. fi 24 oc.	3	
16		MZPP-012-002	Podkładka pł. fi12 oc.	1	
17		MZPP-014-001	Podkładka pł. fi14 oc.	2	
18		MZZP-000-001	Przetyczka B11x45	2	
19		MZSZ-012-004	Śruba z łb. 6-kt. M12x100 kl. 8.8 oc.	1	
20		MZSZ-012-006	Śruba z łb. 6-kt. M12x60 kl. 8.8 oc.	2	
21		MIGZ-007-001	Zawieszka gumowa	2	
22		MZZZ-005-002	Zawlecza S - fi 5x36 oc.	1	
23	105.01.01.00/1		Zaczep	1	
24	105.01.02.00		Ramię usztywniająceELKA	1	
25	105.01.03.00		Głowica spawana	1	
26	105.01.04.00		Cięgno wzdluzne zwieszenia	1	
27	105.01.05.00		Oś ką towa	1	
28	105.01.06.00		Zapadka	1	
29	105.01.07.00		Ramię ukośne	1	
30	105.01.08.00		Ramię krótkie dźwigni	2	
31	105.01.09.00	MISP-001-002	Sprężyna zapadki fi 1,6 - L=72	1	
32	105.01.10.00		Sworzeń zatrasku	1	
33	105.01.11.00	MISP-004-001	Sprężyna zatrasku fi 4 - L=65	1	
34	105.01.12.00		Podkładka odginana	1	
35	105.01.13.00		Klucz specjalny	1	
36	105.01.14.00		Sworzeń zaczepuL - kat. II	1	
37	105.01.15.00		Sworzeń zaczepuP - kat. II	1	
38	105.01.16.00		Sworzeń zaczepu górnego	1	
39	225.01.06.00		Łańcuch ograniczający	1	
40	225.01.07.00		Wspornik wału	1	
41	225.01.18.00		Wieszak łańcucha	1	
42	SO.14.00.055		Sworzeń fi14 L=55	1	
43	SO.22.00.062		Sworzeń fi22 L=62	2	
44	SO.25.00.062		Sworzeń fi25 L=62	1	

L.P.	Części Sa MASZ	Części handlowe	Nazwa części	Liczba sztuk	Uwagi
1		MZZK-005-006	Kołek spręż. fi 5x36 nierdz.	1	
2		MZZK-005-005	Kołek spręż. fi.5x30 nierdz.	1	
3		MZLŻ-007-002	Łożysko 6207 ZZ	3	
4		MZNS-016-002	Nakrętka 6-kt. - M16 kl. 8	1	
5		MZNS-010-002	Nakrętka 6-kt. M10 samozab. kl.8 oc.	10	
6		MZNS-006-006	Nakrętka 6-kt. M6 samozab. kl.8 oc.	5	
7		MZNS-008-006	Nakrętka 6-kt. M8 samozab. kl. 8 oc.	4	
8		MIGN-000-001	Nasada gumowa wałka fi35	1	
9		MITO-000-011	Ostona wałka wielowypustowego (41703)	1	
10		MZK-3650-001	Pasek klinowy HB-3650	4	
11		MZSE-035-001	Pierścień osad. Z35	2	
12		MZPP-016-003	Podkładka fi 16 (mosiądz)	1	
13		MZPN-006-003	Podkładka fi 6,6x25x1,5	5	
14		MZPP-008-003	Podkładka fi8xfi28x2,5 oc.	4	
15		MZPP-010-001	Podkładka pł. fi 10 oc.	10	
16		MZPP-022-001	Podkładka pł. fi 22 oc.	1	
17		MZPS-008-001	Podkładka spręż. fi 8 oc.	2	
18		MZSZ-008-001	Śruba M8x20 - B-Fe/Zn8	6	
19		MZSI-012-008	Śruba z łb. 6-kt. M12x40 kl. 10.9 oc.	2	
20		MZSZ-006-001	Śruba z łb. 6-kt. M6x12 kl. 8.8 oc.	5	
21		MITS-000-018	Tuleja śl izgowa PMB-B 30x38x30	2	
22		MZWP-018-018	Wpust A 8x7x55	1	
23		MZZZ-005-002	Zawlecza S - fi 5x36 oc.	1	
24		MZZZ-006-002	Zawlecza S - Zn - 6,3x70	2	
25	105.02.01.00		Belka spawana	1	
26	105.02.02.00		Łapa przykręcana	1	
27	105.02.03.00		Obudowa wałka wielowypustowego	1	
28	105.02.04.00		Ostona boczna tylna	1	
29	105.02.05.00		Ostona boczna przednia	1	
30	105.02.06.00		Ekran pokosu	1	
31	105.02.07.00		Stopa podporowa	1	
32	105.02.08.00		Pokrywka przegubu	1	
33	105.02.09.00	MITT-000-005	Tuleja śl izgowa	2	
34	105.02.10.00		Nakładka	1	
35	105.02.11.00		Podkładka zabezpieczająca	1	
36	105.02.12.00		Koło pasowe fi141	1	
37	105.02.13.00		Brezent ekranu	1	
38	105.02.14.00		Śruba dwus tronna - L=140	1	
39	105.02.15.00		Śruba dwus tronna - L=150	4	
40	105.02.16.00		Sworzeń ustalający	1	
41	105.02.17.00		Sworzeń z gwintem	1	
42	105.02.18.00		Śruba napinacza	1	
43	105.02.19.00		Siodło sprężyny	1	
44	105.02.20.00	MISP-009-002	Sprężyna napinacza fi9 L=160	1	
45	105.02.21.00		Wskaźnik naciągu pasów	1	
46	224.02.04.00		Wałek napędowy wielowypustowy	1	
47	225.02.13.00		Koło pasowe duże fi 307x83 fi 35x59	1	
48	225.02.24.00		Podkładka ochronna	1	
49	240.01.24.00	MISP-008-004	Zawlecza sprężysta fi8 - L=460	1	
50	SO.18.00.075		Sworzeń fi18 L=75	1	



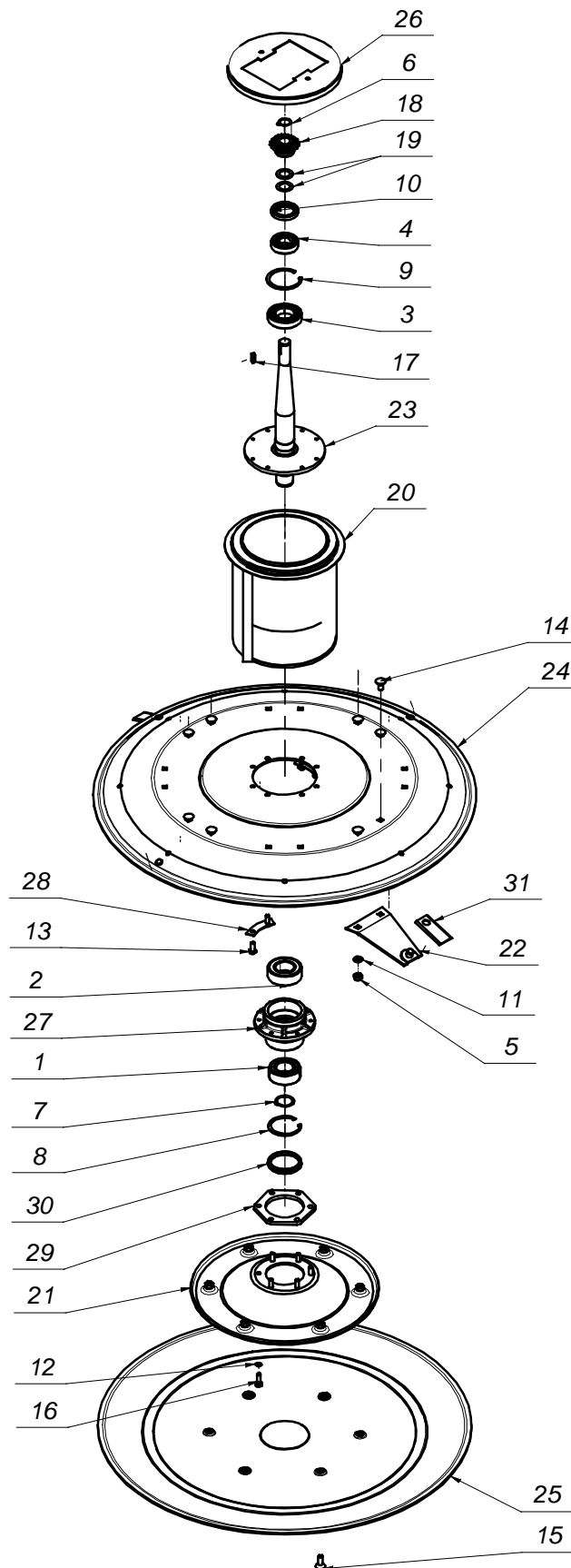
L.P.	Części Sa MASZ	Części handlowe	Nazwa części	Liczba sztuk	Uwagi
1		MZNZ-014-002	Nakrętka M14 oc. 8.8 - B - Fe/Zn8	2	
2		MZPP-014-001	Podkładka pł. fi14 oc.	1	
3		MZPS-012-001	Podkładka spręż. fi 12 oc.	2	
4		MZSZ-012-003	Śruba z łb. 6-kt. M12x35 kl. 8.8 oc.	2	
5	105.03.01.00		Listwa wysuwna - L=445	1	
6	105.03.02.00		Listwa wysuwna L=370	1	
7	105.03.03.00		Kostka bezpiecznika	2	
8	225.03.03.00		Zamek bezpiecznika	1	
9	225.03.05.00		Siodło sprężyny	2	
10	225.03.06.00		Sprężyna bezpiecznika fi 10 - L=150	1	



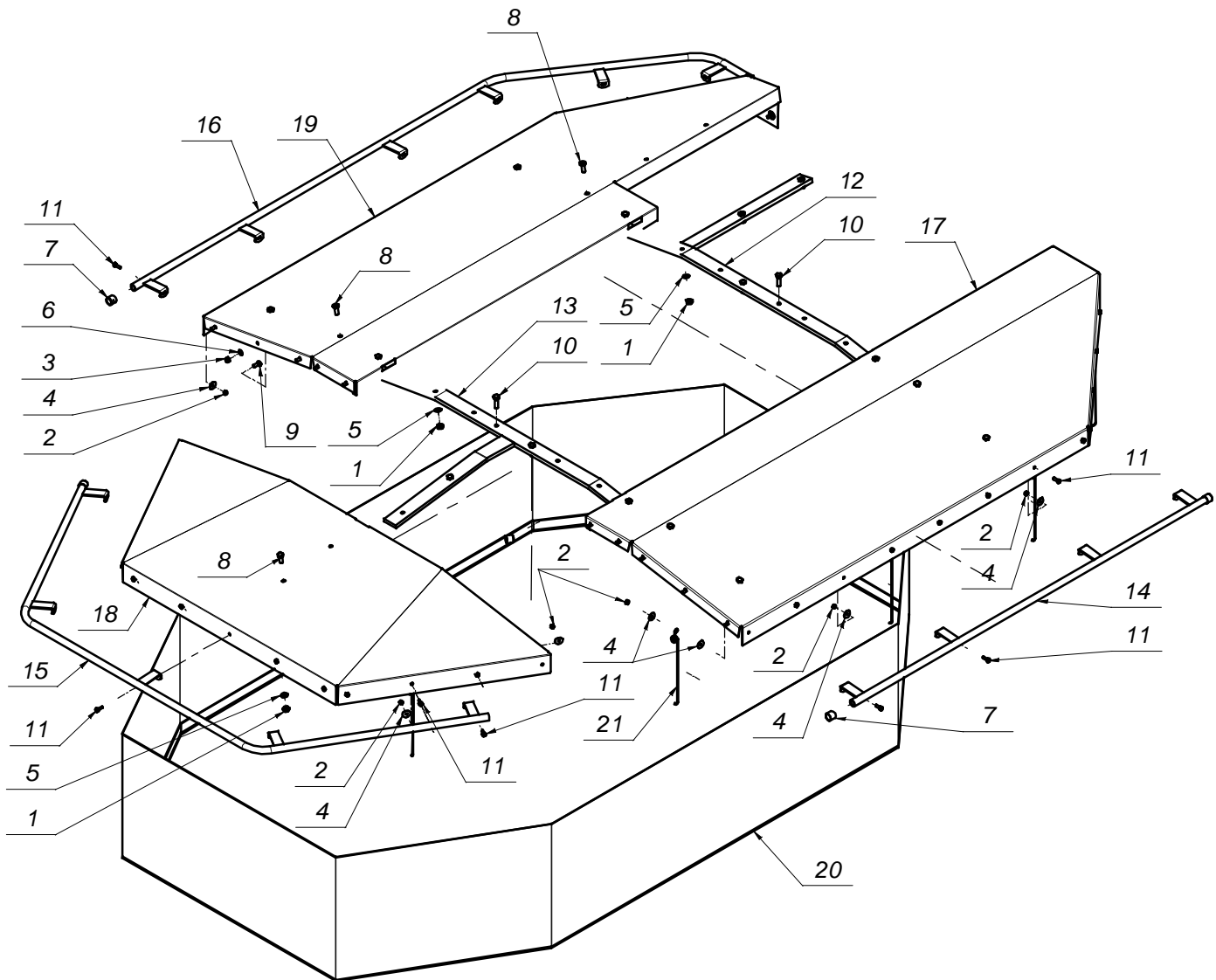
Rama główna

Tab. 6

L.P.	Części Sa MASZ	Części handlowe	Nazwa części	Liczba sztuk	Uwagi
1		MZZK-005-006	Kołek spręż. fi 5x36 nierdz.	1	
2		MZLŻ-006-003	Łożysko 30206	1	
3		MZLŻ-006-002	Łożysko 6206 ZZ	2	
4		MZLŻ-006-005	Łożysko kulkowe 3206	1	
5		MZLŻ-006-007	Łożysko kulkowe 6206	1	
6		MZNS-010-002	Nakrętka 6-kt. M10 samozab. kl.8 oc.	26	
7		MZNS-014-153	Nakrętka niska M14 oc. 8.8 - B - Fe/Zn8	1	
8		MIIO-000-002	Odpowietrznik 3_8 MOD.33A	1	
9		MIIP-000-006	Pierścień czołowy V-75S 70NBR	1	
10		MZSE-030-001	Pierścień osadczy 30 Z	1	
11		MZSE-062-001	Pierścień osadczy 62 W	1	
12		MZUS-030-002	Pierścień uszczelniający A 30x52x10	1	
13		MZPP-010-001	Podkładka pł. fi 10 oc.	4	
14		MZPP-022-001	Podkładka pł. fi 22 oc.	1	
15		MZPP-014-001	Podkładka pł. fi14 oc.	1	
16		MZPS-010-002	Podkładka spręż. fi 10 oc.	2	
17		MZPS-012-001	Podkładka spręż. fi 12 oc.	4	
18		MZPS-014-002	Podkładka spręż. fi14 oc.	1	
19		MZSZ-010-001	Śruba M10x25 - 8.8 - B-Fe/Zn8	24	
20		MZSZ-010-011	Śruba M10x60 kl. 8.8 cz.	4	
21		MZSZ-012-002	Śruba M12x30 kl. 8.8 oc.	4	
22		MZSZ-014-005	Śruba M14x35 kl. 8.8 oc.	1	
23		MZSZ-014-003	Śruba z łb. 6-kt. M14x40 kl. 8.8 oc.	1	
24		MZWP-018-009	Wpust A 8x7x32	1	
25		MZWP-018-013	Wpust A 8x7x50	4	
26	105.04.01.00		Rama spawana z tulejami	1	
27	105.04.02.00		Ramię wspornika	1	
28	105.04.03.00		Pokrywa	1	
29	105.04.04.00		Tuleja odboczki	1	
30	105.04.05.00		Wałek napędowy odboczki	1	
31	105.04.06.00		Wałek poziomy ramy	1	
32	105.04.07.00	MIKS-018-001	Koło zębate stożkowe z=18, m=4	1	
33	105.04.08.00	MIKS-021-003	Koło zębate stożkowe fi 30, z=21	3	
34	105.04.09.00		Obudowa łożyska I	1	
35	105.04.10.00		Obudowa łożyska II	1	
36	105.04.11.00		Podkładka regulacyjna fi 30	8	
37	105.04.12.00		Podkładka odginana	2	
38	105.04.13.00	MITT-000-012	Uszczelka pokrywy 20x4- L=3040	1	
39	105.04.14.00		Uszczelka tekturowa	1	
40	105.04.15.00		Kołek ust. (Pręt ciągn.fi 6 - L=20)	4	

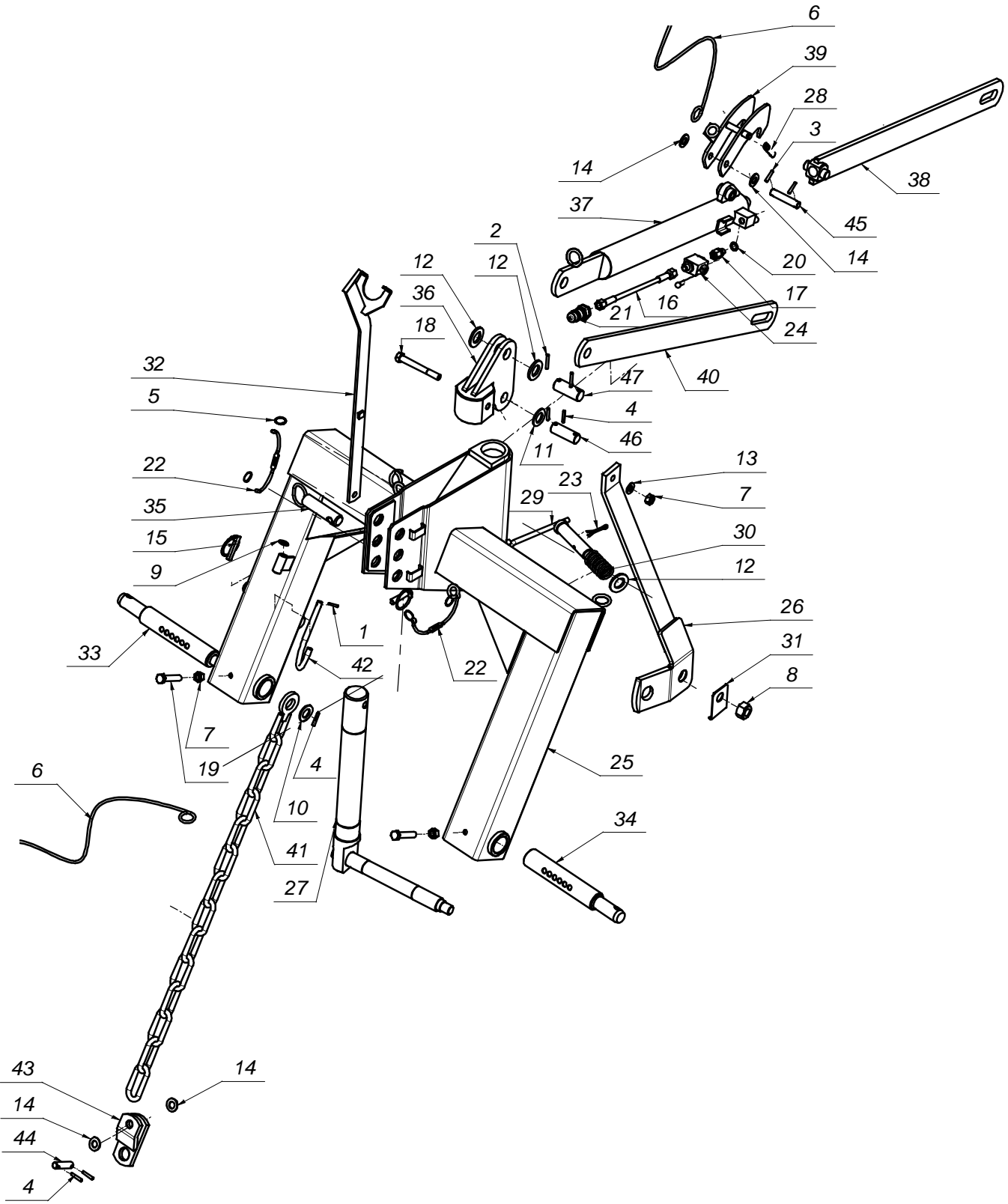


L.P.	Części Sa MASZ	Części handlowe	Nazwa części	Liczba sztuk	Uwagi
1		MZLŻ-032-009	Łożysko 3209 2RS	1	
2		MZLŻ-032-010	Łożysko 3210 2RS	1	
3		MZLŻ-010-002	Łożysko 6210 2RS C3	1	
4		MZLŻ-006-010	Łożysko 6306 2RS	1	
5		MZNS-012-004	Nakrętka 6-kt. - M12 samozab. kl. 8 oc.	8	
6		MZSE-030-001	Pierścień osadczy 30 Z	1	
7		MZSE-045-001	Pierścień osadczy 45 Z	1	
8		MZSE-085-001	Pierścień osadczy W85	1	
9		MZSE-090-001	Pierścień osadczy W90	1	
10		MZUS-050-002	Pierścień uszczelniający A 50x72x10	1	
11		MZPP-012-002	Podkładka pł. fi12 oc.	8	
12		MZPS-010-002	Podkładka spręż. fi 10 oc.	6	
13		MZSZ-010-002	Śruba M10x25 cz. - 8.8 - B-Fe/Zn8	8	
14		MZSP-012-002	Śruba M12x25 PODS. kl. 8.8 oc.	8	
15		MZSI-012-001	Śruba M12x25 z gniazdem 6-kt.	6	
16		MZSZ-010-006	Śruba z łb. 6-kt. M10x30 kl. 8.8 cz.	6	
17		MZWP-018-008	Wpust A 8x7x30	1	
18	105.04.07.00	MIKS-018-001	Koło zębate stożkowe z=18, m=4	1	
19	105.04.11.00		Podkładka regulacyjna fi 30	2	
20	105.05.01.00		Bęben	1	
21	105.05.02.00		Talerz oporowy	1	
22	105.05.03.00		Trzymak nożowy prosty	4	
23	105.05.04.00		Wał pionowy (bączek)	1	
24	105.05.05.00		Talerz roboczy fi 1015	1	
25	105.05.06.00		Talerz ślizgowy	1	
26	105.05.07.00		Ośłona górna bębna	1	
27	105.05.09.00		Piasta talerza ślizgowego IV	1	
28	105.05.10.00		Podkładka zabezpieczająca 1/4	4	
29	105.05.11.00	MITP-000-001	Pierścień dystansowy	1	
30	105.05.12.00	MITO-000-009	Ośłona łożyska	1	
31	105.05.14.00	MINO-000-002	Nóż prosty L-96 BALMET	4	

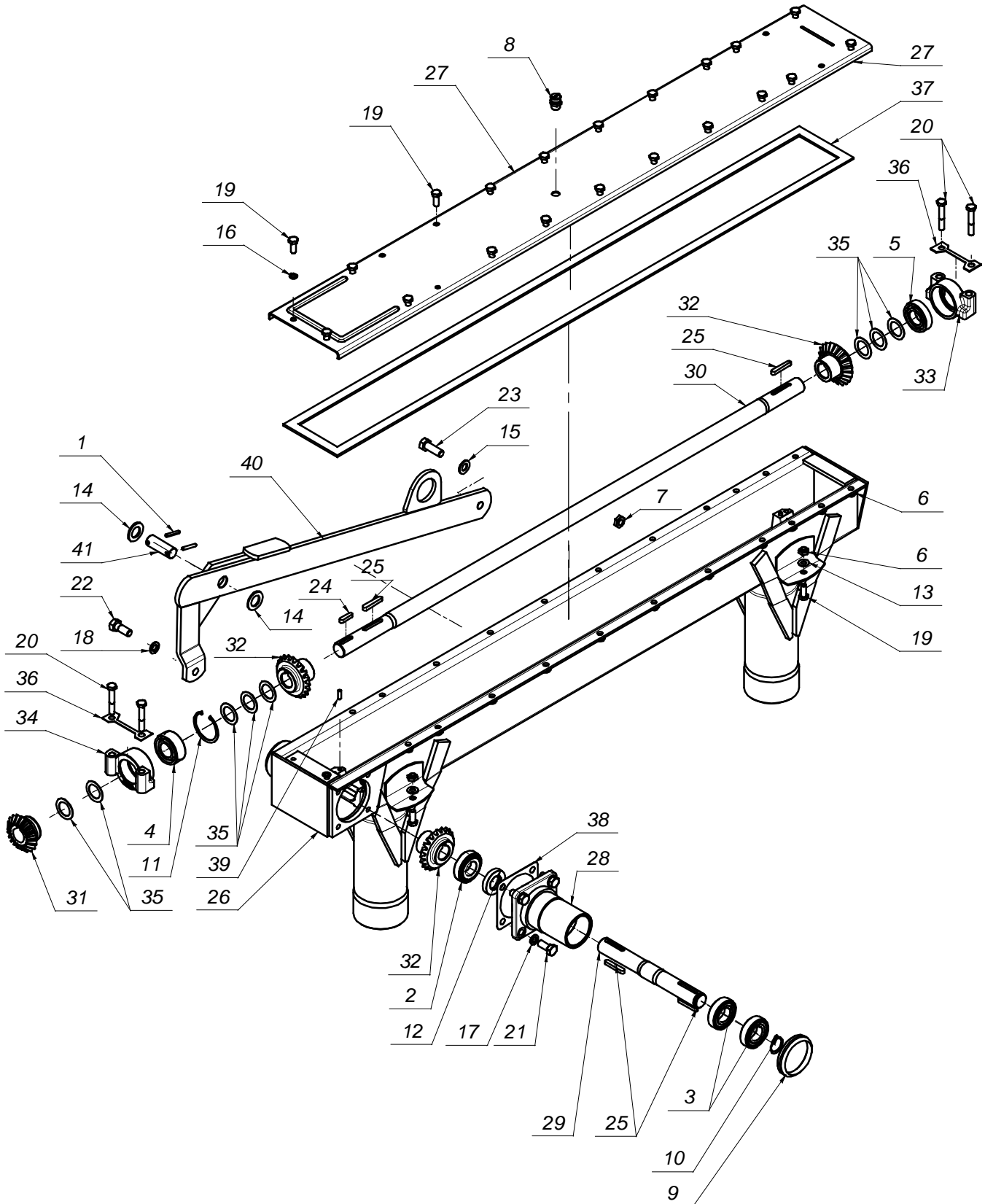


Zespół oston**Tab. 8**

L.P.	Części Sa MASZ	Części handlowe	Nazwa części	Liczba sztuk	Uwagi
1		MZNS-010-002	Nakrętka 6-kt. M10 samozab. kl.8 oc.	16	
2		MZNS-006-006	Nakrętka 6-kt. M6 samozab. kl.8 oc.	40	
3		MZNS-008-006	Nakrętka 6-kt. M8 samozab. kl. 8 oc.	10	
4		MZPN-006-003	Podkładka fi 6,6x25x1,5	45	
5		MZPP-010-001	Podkładka pł. fi 10 oc.	16	
6		MZPP-008-002	Podkładka pł. fi 8 oc.	10	
7		MITP-000-003	Pokrywa rur standard 21,3mm (1/2")	6	
8		MZSZ-010-001	Śruba M10x25 - 8.8 - B-Fe/Zn8	16	
9		MZSZ-008-001	Śruba M8x20 - B-Fe/Zn8	10	
10		MZSZ-010-008	Śruba z łb. 6-kt. M10x35 kl. 8.8 oc.	4	
11		MZSZ-006-004	Śruba z łb. 6-kt. M6x20 kl. 5.8 oc.	40	
12	105.06.01.00		Wspornik I	1	
13	105.06.02.00		Wspornik II	1	
14	105.06.03.00		Barierka przednia	1	
15	105.06.04.00		Barierka boczna	1	
16	105.06.05.00		Barierka tylna	1	
17	105.06.06.00		Ostona przednia	1	
18	105.06.07.00		Ostona boczna	1	
19	105.06.08.00		Ostona tylna	1	
20	105.06.09.00		Ostona brezentowa	1	
21	108.06.10.00	MISP-003-002	Sprężyna fi3 Usztywn. brezent.	5	



L.P.	Części Sa MASZ	Części handlowe	Nazwa części	Liczba sztuk	Uwagi
1		MZZK-004-001	Kołek spręż. fi 4x20 nierdz.	1	
2		MZZK-005-006	Kołek spręż. fi 5x36 nierdz.	2	
3		MZZK-005-004	Kołek spręż. fi.5x25 oc.	2	
4		MZZK-005-005	Kołek spręż. fi.5x30 nierdz.	5	
5		MISK-000-001	Kółko sprężyste zawieszki	4	
6		MILI-000-001	Linka fi 5	2	
7		MZNZ-012-002	Nakrętka 6-kt. M12 kl.8 oc.	3	
8		MZNZ-020-002	Nakrętka 6-kt. M20 kl.8 oc.	1	
9		MZPP-010-001	Podkładka pł. fi 10 oc.	1	
10		MZPP-020-001	Podkładka pł. fi 20 oc.	1	
11		MZPP-022-001	Podkładka pł. fi 22 oc.	2	
12		MZPP-024-001	Podkładka pł. fi 24 oc.	3	
13		MZPP-012-002	Podkładka pł. fi12 oc.	1	
14		MZPP-014-001	Podkładka pł. fi14 oc.	4	
15		MZZP-000-001	Przetyczka B11x45	2	
16		MIHP-200-001	Przewód hydr. L=2000 M14x1.5	1	
17		MIHP-012-000	Przyłączka-łączka dław. ZD-1215-10 fi 1,2	1	
18		MZSZ-012-004	Śruba z łb. 6-kt. M12x100 kl. 8.8 oc.	1	
19		MZSZ-012-006	Śruba z łb. 6-kt. M12x60 kl. 8.8 oc.	2	
20		MZUP-012-001	Uszczelka miedziana fi 12	1	
21		MIHZ-000-002	Wtyczka NV 12 GAS M EURO TYP 12,5	1	
22		MIGZ-007-001	Zawieszka gumowa	2	
23		MZZZ-005-002	Zawlecza S - fi 5x36 oc.	1	
24		MIHZ-000-001	Zawór kulowy BKH 8-L	1	
25	105.01.01.00/1		Zaczep	1	
26	105.01.02.00		Ramię usztywniająceELKA	1	
27	105.01.05.00		Oś ką towa	1	
28	105.01.09.00	MISP-001-002	Sprężyna zapadki fi 1,6 - L=72	1	
29	105.01.10.00		Sworzeń zatrzasku	1	
30	105.01.11.00	MISP-004-001	Sprężyna zatrzasku fi 4 - L=65	1	
31	105.01.12.00		Podkładka odginana	1	
32	105.01.13.00		Klucz specjalny	1	
33	105.01.14.00		Sworzeń zaczepuL - kat. II	1	
34	105.01.15.00		Sworzeń zaczepuP - kat. II	1	
35	105.01.16.00		Sworzeń zaczepugórnego	1	
36	105.09.01.00		Głowica spawana	1	
37	105.09.02.00		Siłownik	1	
38	105.09.03.00		Ramię długie siłownika	1	
39	105.09.04.00		Zapadka (Hydraulika)	1	
40	105.09.05.00		Ramię ukośne (Hydraulika)	1	
41	225.01.06.00		Łańcuch ograniczający	1	
42	225.01.07.00		Wspornik wału	1	
43	225.01.18.00		Wieszak łańcucha	1	
44	SO.14.00.055		Sworzeń fi14 L=55	1	
45	SO.14.00.070		Sworzeń fi14 L=70	1	
46	SO.22.00.062		Sworzeń fi22 L=62	1	
47	SO.25.00.062		Sworzeń fi25 L=62	1	



L.P.	Części Sa MASZ	Części handlowe	Nazwa części	Liczba sztuk	Uwagi
1		MZZK-005-006	Kołek spręż. fi 5x36 nierdz.	2	
2		MZLŻ-006-003	Łożysko 30206	1	
3		MZLŻ-006-002	Łożysko 6206 ZZ	2	
4		MZLŻ-006-005	Łożysko kulkowe 3206	1	
5		MZLŻ-006-007	Łożysko kulkowe 6206	1	
6		MZNS-010-002	Nakrętka 6-kt. M10 samozab. kl.8 oc.	26	
7		MZNS-014-153	Nakrętka niska M14 oc. 8.8 - B - Fe/Zn8	1	
8		MIIO-000-002	Odpowietrznik 3_8 MOD.33A	1	
9		MIIP-000-006	Pierścień czołowy V-75S 70NBR	1	
10		MZSE-030-001	Pierścień osadczy 30 Z	1	
11		MZSE-062-001	Pierścień osadczy 62 W	1	
12		MZUS-030-002	Pierścień uszczelniający A 30x52x10	1	
13		MZPP-010-001	Podkładka pł. fi 10 oc.	4	
14		MZPP-022-001	Podkładka pł. fi 22 oc.	2	
15		MZPP-014-001	Podkładka pł. fi14 oc.	1	
16		MZPS-010-002	Podkładka spręż. fi 10 oc.	2	
17		MZPS-012-001	Podkładka spręż. fi 12 oc.	4	
18		MZPS-014-002	Podkładka spręż. fi14 oc.	1	
19		MZSZ-010-001	Śruba M10x25 - 8.8 - B-Fe/Zn8	24	
20		MZSZ-010-011	Śruba M10x60 kl. 8.8 cz.	4	
21		MZSZ-012-002	Śruba M12x30 kl. 8.8 oc.	4	
22		MZSZ-014-005	Śruba M14x35 kl. 8.8 oc.	1	
23		MZSZ-014-003	Śruba z łb. 6-kt. M14x40 kl. 8.8 oc.	1	
24		MZWP-018-009	Wpust A 8x7x32	1	
25		MZWP-018-013	Wpust A 8x7x50	4	
26	105.04.01.00		Rama spawana z tulejami	1	
27	105.04.03.00		Pokrywa	1	
28	105.04.04.00		Tuleja odboczki	1	
29	105.04.05.00		Wałek napędowy odboczki	1	
30	105.04.06.00		Wałek poziomy ramy	1	
31	105.04.07.00	MIKS-018-001	Koło zębate stożkowe z=18, m=4	1	
32	105.04.08.00	MIKS-021-003	Koło zębate stożkowe fi 30, z=21	3	
33	105.04.09.00		Obudowa łożyska I	1	
34	105.04.10.00		Obudowa łożyska II	1	
35	105.04.11.00		Podkładka regulacyjna fi 30	8	
36	105.04.12.00		Podkładka odginana	2	
37	105.04.13.00	MITT-000-012	Uszczelka pokrywy 20x4- L=3040	1	
38	105.04.14.00		Uszczelka tekturowa	1	
39	105.04.15.00		Kołek ust. (Pręt ciągn.fi 6 - L=20)	4	
40	105.10.01.00		Ramię wspornika - hydraulika	1	
41	SO.22.00.062		Sworzeń fi22 L=62	1	